



# ROG STRIX LC IV 360 ARGB LCD

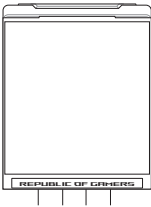
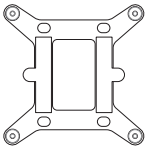
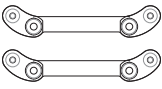
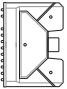
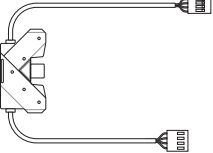
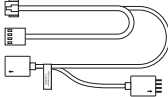


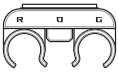

SYSTEME DE REFROIDISSEMENT  
LIQUIDE POUR PROCESSEUR



# Table des matières

Contenu de la boîte .....	3
À propos de ce manuel .....	4
Installer le kit de refroidissement AIO sur les cartes mères Intel .....	5
Utiliser la fiche de câble .....	5
Connecter le câble d'extension pour ventilateur lors de l'utilisation du kit de refroidissement AIO avec une fiche de câble .....	10
Installer le kit de refroidissement AIO sur les cartes mères AMD .....	13
Utiliser la fiche de câble .....	13
Connecter le câble d'extension pour ventilateur lors de l'utilisation du kit de refroidissement AIO avec une fiche de câble .....	18
Utiliser la prise ASUS AIO Q-Connector .....	21
Installer le dissipateur thermique.....	26
(optionnel) Retirer le ventilateur préinstallé .....	27
Télécharger le logiciel de contrôle .....	28
Enregistrer le produit.....	28

# Contenu de la boîte

<p><b>A</b></p>  <p>1 x REFROIDISSEUR DE PROCESSEUR ROG STRIX LC IV 360 ARGB LCD (Support de fixation Intel préinstallé)</p>	<p><b>B</b></p>  <p>1 x Plaque arrière Intel</p>	<p><b>C</b></p>  <p>1 x Support de fixation compatible AMD AM4/AM5</p>
<p><b>D</b></p>  <p>1 x Prise ASUS AIO Q-Connector</p>	<p><b>E</b></p>  <p>1 x Fiche de câble (Préinstallée sur la pompe du refroidisseur)</p>	<p><b>F</b></p>  <p>1 x Câble d'extension pour ventilateur</p>
<p><b>G</b></p>  <p>12 x Vis pour radiateur UNC 6-32 5mm</p>	<p><b>H</b></p>  <p>4 x Colliers en plastique Intel</p>	<p><b>I</b></p>  <p>1 x Support de tube</p>
<p><b>J</b></p>  <p>1 x Accessoire (L'accessoire est magnétique et peut être fixé à un châssis métallique ou à toute surface magnétique)</p>		

# À propos de ce manuel

Ce manuel d'utilisation contient les informations nécessaires pour installer le kit de refroidissement AIO sur votre carte mère en utilisant différentes configurations.

## Où trouver plus d'informations ?

Consultez les sources suivantes pour plus d'informations ou pour la mise à jour du produit et des logiciels.

### 1. Site web ASUS

Le site web d'ASUS ([www.asus.com](http://www.asus.com)) contient des informations complètes et à jour sur les produits ASUS et sur les logiciels afférents.

### 2. Documentation optionnelle

Le contenu livré avec votre produit peut inclure de la documentation optionnelle, telle que des cartes de garantie, qui peut avoir été ajoutée par votre revendeur. Ces documents ne font pas partie du contenu standard.

### 3. Liste des cartes mères compatibles avec ASUS AIO Q-Connector

La fonctionnalité ASUS AIO Q-Connector est prise en charge sur certaines cartes mères ASUS, référez-vous à la liste des cartes mères prises en charge ci-dessous :



# Installer le kit de refroidissement AIO sur les cartes mères Intel

Cette section traite de l'installation du kit de refroidissement AIO sur les cartes mères Intel. Le kit de refroidissement AIO avec fiche de câble peut être installé sur les cartes mères avec ou sans la fonction ASUS AIO Q-Connector.

---

**REMARQUE :** Les illustrations de cette section sont fournies à titre indicatif uniquement, mais les étapes d'installation restent les mêmes.

---

## Utiliser la fiche de câble

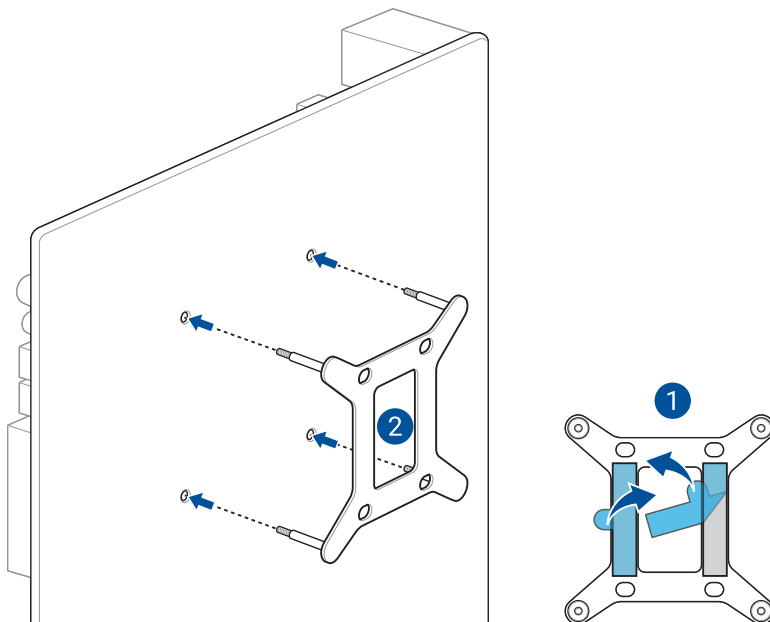
Pour installer la pompe de refroidissement AIO avec fiche de câble sur une carte mère Intel, veuillez suivre les étapes ci-dessous :

---

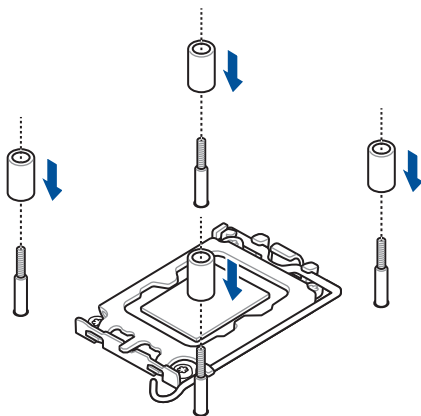
**REMARQUE :** La fiche de câble est préinstallée sur la pompe de refroidissement AIO.

---

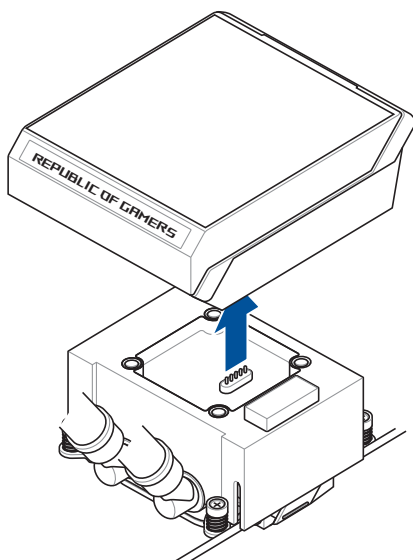
1. Retirez les films plastiques des pads thermiques situés sur la plaque arrière Intel.
2. Alignez et insérez la plaque arrière Intel dans les orifices pour plaque arrière sur la face inférieure de la carte mère.



3. Sur la face supérieure de la carte mère, installez les colliers en plastique sur les entretoises saillantes de la plaque arrière Intel.



4. Soulevez et retirez le module LCD de la pompe de refroidissement AIO.



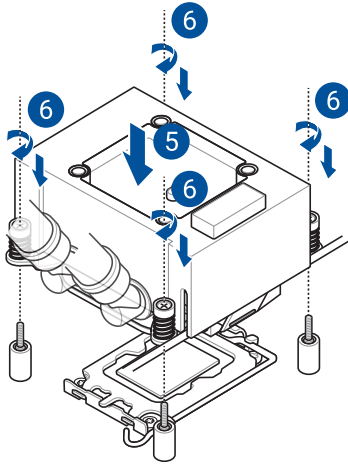
5. Alignez et placez la pompe de refroidissement AIO sur le socket du processeur, en vous assurant que les vis à ressort de la pompe AIO sont alignées sur les entretoises.

---

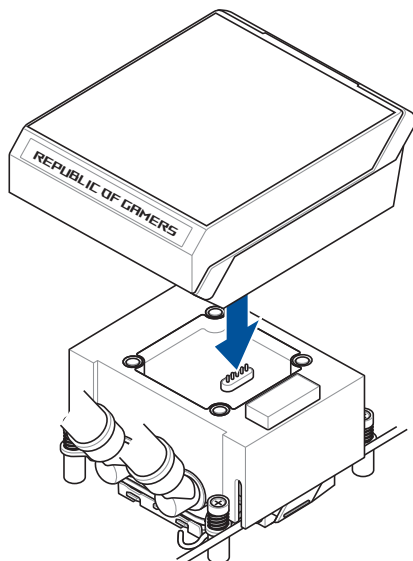
**REMARQUE :** Nous vous recommandons d'installer la pompe de sorte que les conduites d'eau de la pompe soient tournées vers vous (à 6 heures) pour des performances optimales (carte mère positionnée avec les ports d'E/S arrière sur votre gauche).

---

6. Serrez les vis à ressort de la pompe AIO pour fixer la pompe à la carte mère.



7. Remplacez le module LCD, assurez-vous que le connecteur et la languette de la pompe de refroidissement AIO sont alignés avec le connecteur et l'encoche en bas du module LCD.

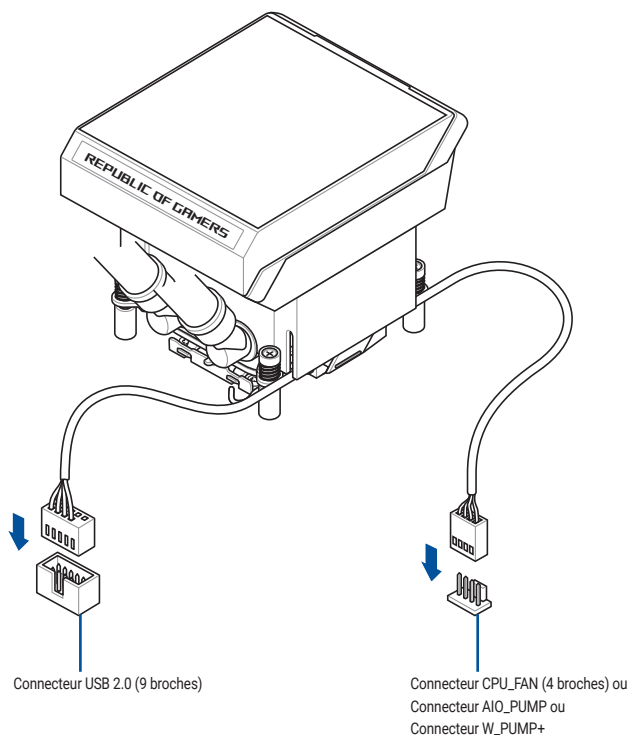


8. Branchez le câble USB (9 broches) de la prise au connecteur USB 2.0 (9 broches) de la carte mère, puis branchez le câble du ventilateur de la fiche de câble au connecteur (4 broches) de la carte mère.

---

**REMARQUE :** Les connecteurs AIO\_PUMP et W\_PUMP+ sont réglés pour fonctionner à pleine vitesse (PWM 100%) et feront fonctionner la pompe à un volume sonore élevé.

---



## Connecter le câble d'extension pour ventilateur lors de l'utilisation du kit de refroidissement AIO avec une fiche de câble

Le câble d'extension pour ventilateur fourni peut être branché au connecteur situé à gauche du ventilateur préinstallé ou au câble situé à droite du ventilateur préinstallé lors de l'utilisation du kit de refroidissement AIO avec fiche de câble.

---

### REMARQUE :

- Installez le câble d'extension pour ventilateur lors de l'utilisation d'une carte mère sans la fonction ASUS AIO Q-connector et en utilisant la fiche de câble préinstallée.
- Le câble d'extension pour ventilateur ne peut être connecté qu'au ventilateur préinstallé. Si vous utilisez votre propre ensemble de ventilateurs, veuillez les connecter à la carte mère en utilisant les câbles fournis avec les ventilateurs.

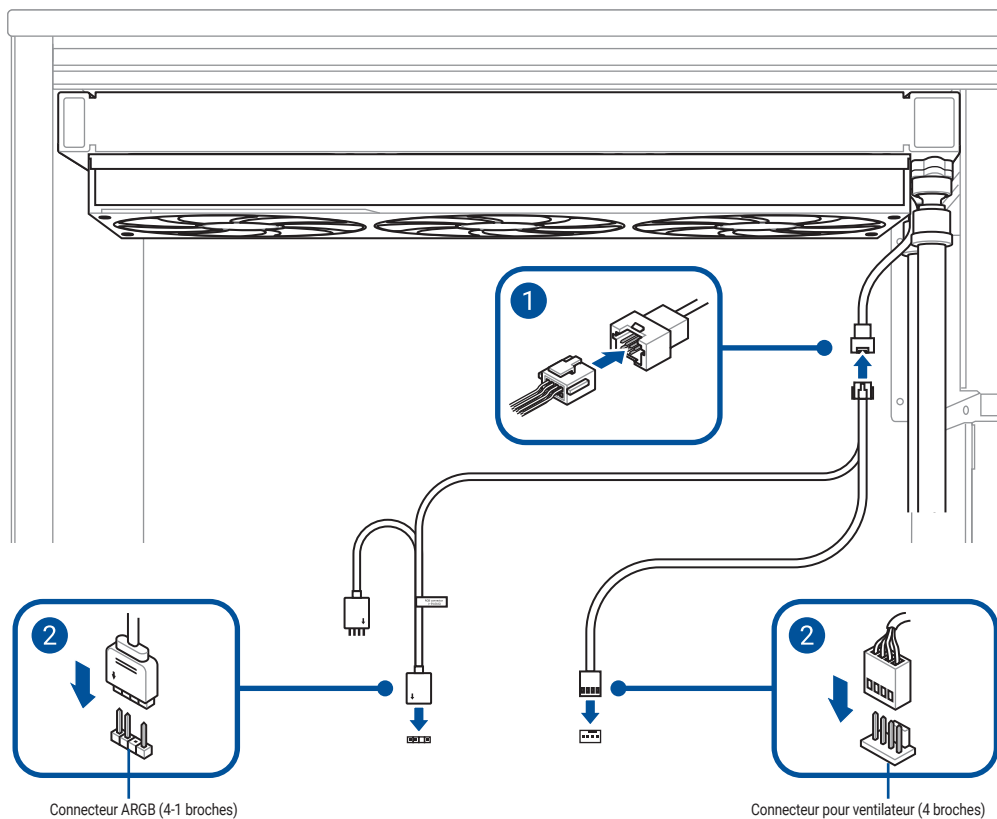
---

**ATTENTION !** N'utilisez pas le câble d'extension pour ventilateur si vous utilisez le kit de refroidissement AIO avec la prise ASUS AIO Q-Connector et une carte mère avec la fonction ASUS AIO Q-Connector. Cela pourrait causer des erreurs.

---

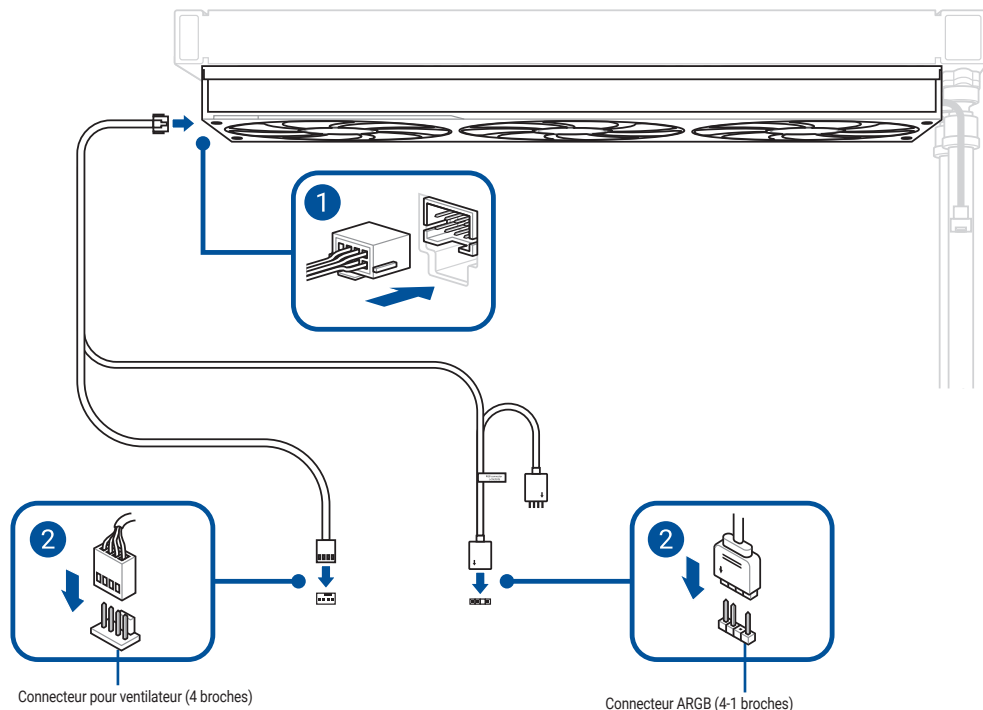
**Pour connecter le câble d'extension pour ventilateur au câble situé à droite du ventilateur préinstallé :**

1. Connectez le câble d'extension pour ventilateur au câble situé à droite du ventilateur préinstallé.
2. Branchez le connecteur de ventilateur du câble d'extension au connecteur de ventilateur sur la carte mère, puis branchez le connecteur ARGB du câble d'extension pour ventilateur au connecteur ARGB sur la carte mère.



**Pour brancher le câble d'extension pour ventilateur au connecteur situé à gauche du ventilateur préinstallé :**

1. Branchez le câble d'extension pour ventilateur au connecteur situé à gauche du ventilateur préinstallé.
2. Branchez le connecteur de ventilateur du câble d'extension au connecteur de ventilateur sur la carte mère, puis branchez le connecteur ARGB du câble d'extension pour ventilateur au connecteur ARGB sur la carte mère.



# Installer le kit de refroidissement AIO sur les cartes mères AMD

Cette section traite de l'installation du kit de refroidissement AIO sur les cartes mères AMD. Le kit de refroidissement AIO avec fiche de câble peut être installé sur les cartes mères avec ou sans la fonction ASUS AIO Q-Connector, et le kit de refroidissement AIO avec prise ASUS AIO Q-Connector ne peut être installé que sur les cartes mères avec la fonction ASUS AIO Q-Connector.

---

**REMARQUE :** Les illustrations de cette section sont fournies à titre indicatif uniquement, mais les étapes d'installation restent les mêmes.

---

## Utiliser la fiche de câble

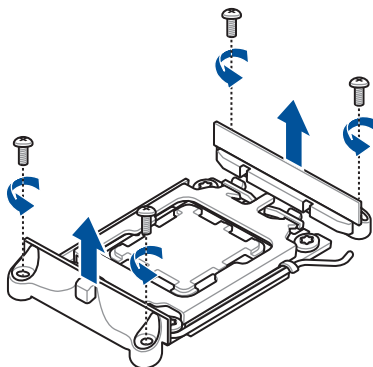
Pour installer le kit de refroidissement AIO avec fiche de câble sur une carte mère AMD, veuillez suivre les étapes ci-dessous :

---

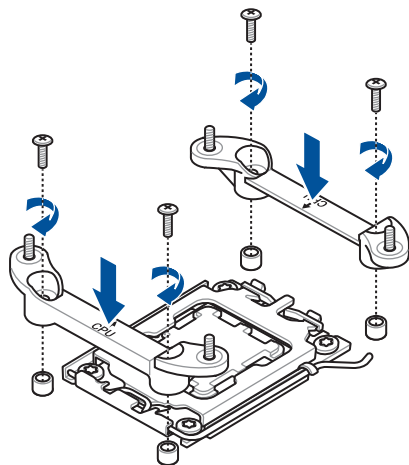
**REMARQUE :** La fiche de câble est préinstallée sur le kit de refroidissement AIO.

---

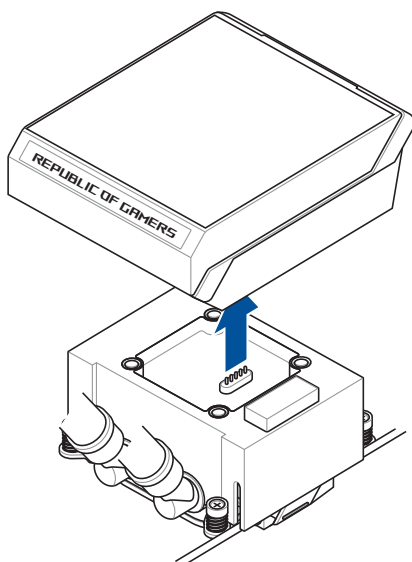
1. Retirez le support pour dissipateur thermique préinstallé sur la carte mère.



2. Installez le support de fixation AMD.



3. Soulevez et retirez le module LCD de la pompe de refroidissement AIO.



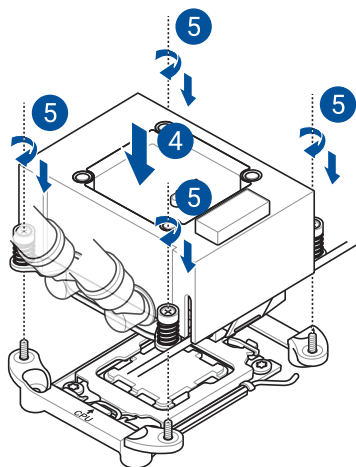
4. Alignez et placez la pompe de refroidissement AIO sur le socket du processeur, en vous assurant que les vis à ressort de la pompe AIO sont alignées sur les entretoises.

---

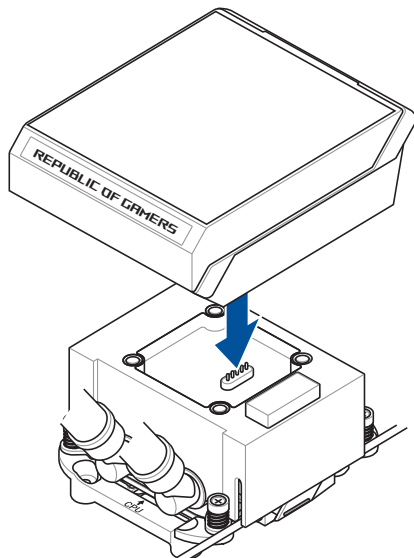
**REMARQUE :** Nous vous recommandons d'installer la pompe de sorte que les conduites d'eau de la pompe soient tournées vers vous (à 6 heures) pour des performances optimales (carte mère positionnée avec les ports d'E/S arrière sur votre gauche).

---

5. Serrez les vis à ressort de la pompe AIO pour fixer la pompe à la carte mère.



6. Remplacez le module LCD, assurez-vous que le connecteur et la languette de la pompe de refroidissement AIO sont alignés avec le connecteur et l'encoche en bas du module LCD.

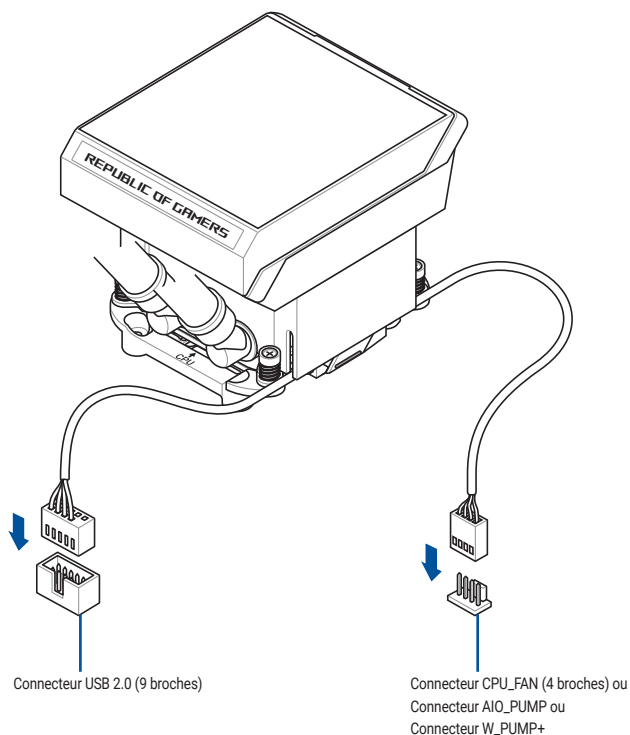


7. Branchez le câble USB (9 broches) de la prise au connecteur USB 2.0 (9 broches) de la carte mère, puis branchez le câble du ventilateur de la fiche de câble au connecteur (4 broches) de la carte mère.

---

**REMARQUE :** Les connecteurs AIO\_PUMP et W\_PUMP+ sont réglés pour fonctionner à pleine vitesse (PWM 100%) et feront fonctionner la pompe à un volume sonore élevé.

---



## Connecter le câble d'extension pour ventilateur lors de l'utilisation du kit de refroidissement AIO avec une fiche de câble

Le câble d'extension pour ventilateur fourni peut être branché au connecteur situé à gauche du ventilateur préinstallé ou au câble situé à droite du ventilateur préinstallé lors de l'utilisation du kit de refroidissement AIO avec fiche de câble.

---

### REMARQUE :

- Installez le câble d'extension pour ventilateur lors de l'utilisation d'une carte mère sans la fonction ASUS AIO Q-connector et en utilisant la fiche de câble préinstallée.
- Le câble d'extension pour ventilateur ne peut être connecté qu'au ventilateur préinstallé. Si vous utilisez votre propre ensemble de ventilateurs, veuillez les connecter à la carte mère en utilisant les câbles fournis avec les ventilateurs.

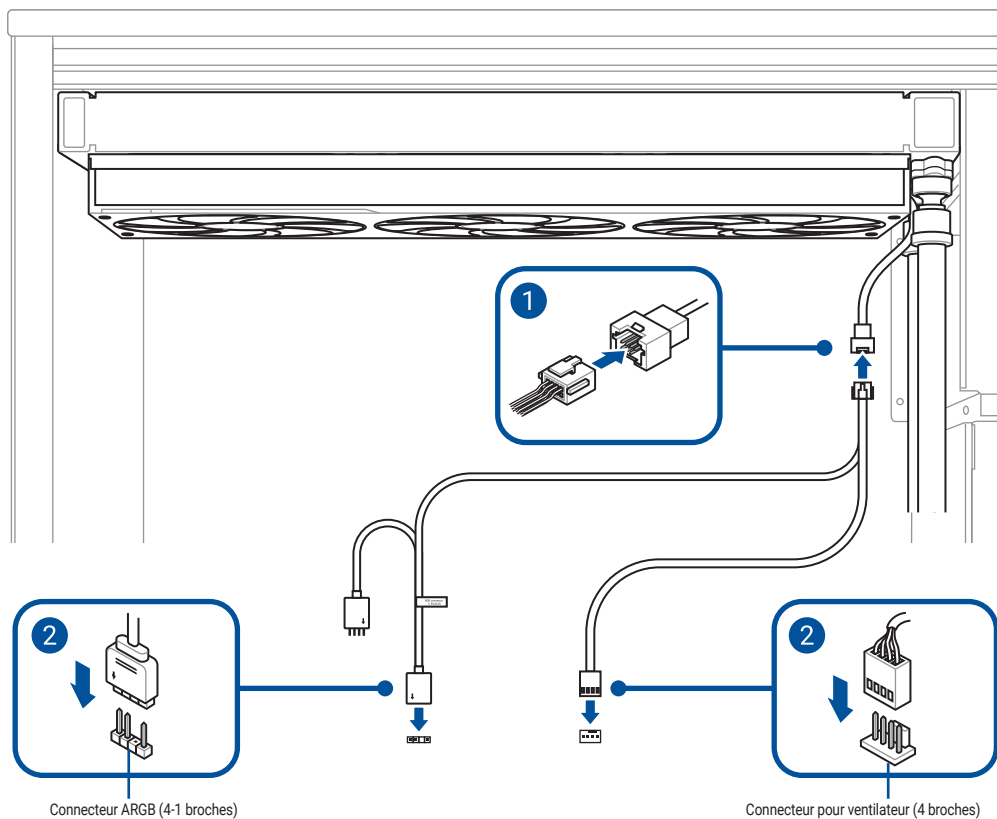
---

**ATTENTION !** N'utilisez pas le câble d'extension pour ventilateur si vous utilisez le kit de refroidissement AIO avec prise ASUS AIO Q-Connector et une carte mère avec la fonction ASUS AIO Q-Connector. Cela pourrait causer des erreurs.

---

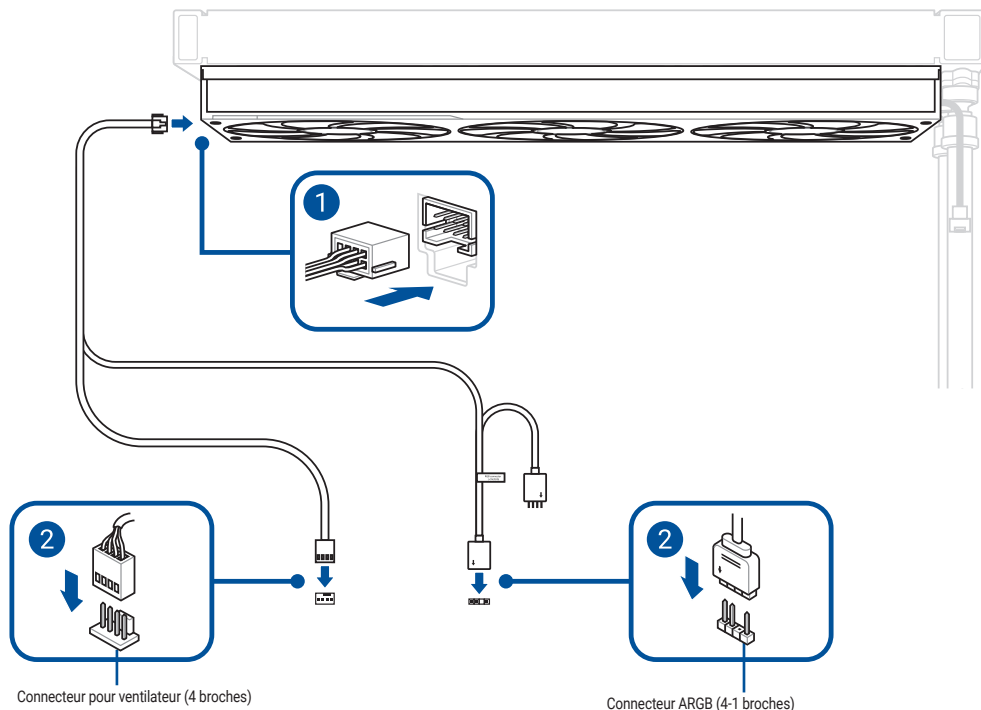
**Pour connecter le câble d'extension pour ventilateur au câble situé à droite du ventilateur préinstallé :**

1. Connectez le câble d'extension pour ventilateur au câble situé à droite du ventilateur préinstallé.
2. Branchez le connecteur de ventilateur du câble d'extension au connecteur de ventilateur sur la carte mère, puis branchez le connecteur ARGB du câble d'extension pour ventilateur au connecteur ARGB sur la carte mère.



## Pour brancher le câble d'extension pour ventilateur au connecteur situé à gauche du ventilateur préinstallé :

1. Branchez le câble d'extension pour ventilateur au connecteur situé à gauche du ventilateur préinstallé.
2. Branchez le connecteur de ventilateur du câble d'extension au connecteur de ventilateur sur la carte mère, puis branchez le connecteur ARGB du câble d'extension pour ventilateur au connecteur ARGB sur la carte mère.



## Utiliser la prise ASUS AIO Q-Connector

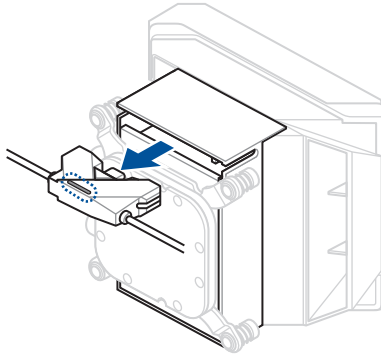
Pour installer la pompe de refroidissement AIO avec prise ASUS AIO Q-Connector sur une carte mère AMD, veuillez suivre les étapes ci-dessous :

1. Retirez la fiche de câble préinstallée de la pompe de refroidissement AIO.

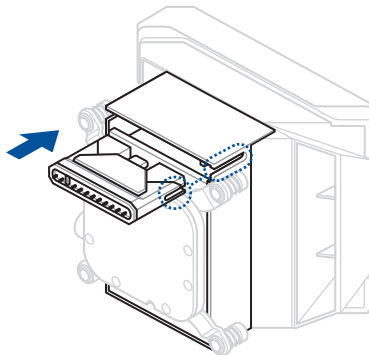
---

**REMARQUE :** Il y a une languette saillante sur la fiche de câble préinstallée que vous pouvez utiliser pour aider à retirer la fiche de câble.

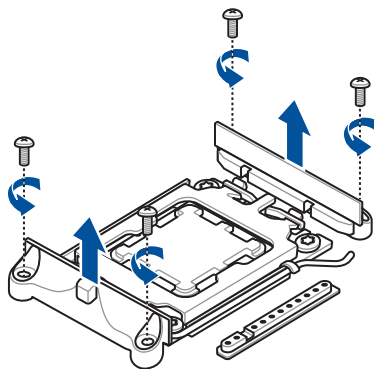
---



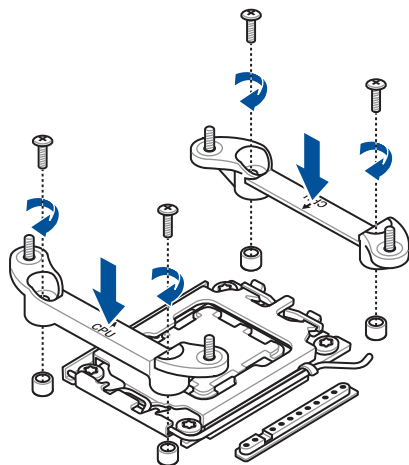
2. Installez la prise ASUS AIO Q-Connector sur la pompe de refroidissement AIO, un clic se fait entendre lorsque la prise est correctement installée.



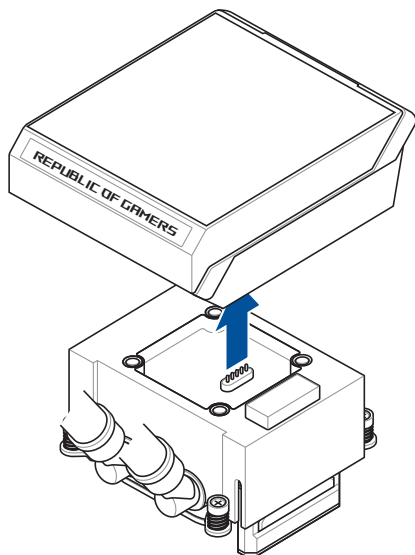
3. Retirez le support pour dissipateur thermique préinstallé sur la carte mère.



4. Installez le support de fixation AMD.



5. Soulevez et retirez le module LCD de la pompe de refroidissement AIO.



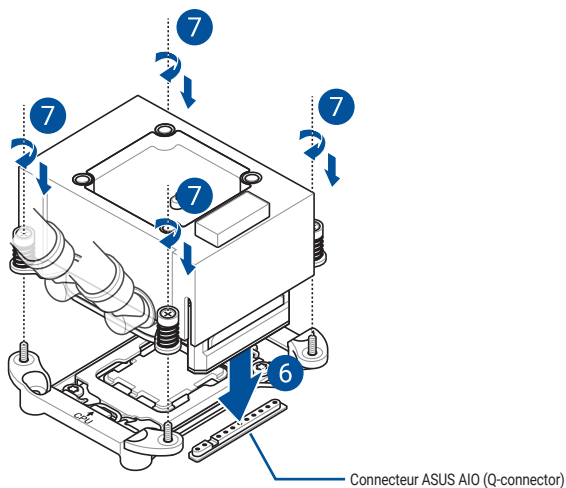
6. Alignez et placez la pompe de refroidissement AIO sur le socket du processeur et la prise ASUS AIO Q-Connector, en vous assurant que les vis à ressort de la pompe AIO sont alignées sur les entretoises.

---

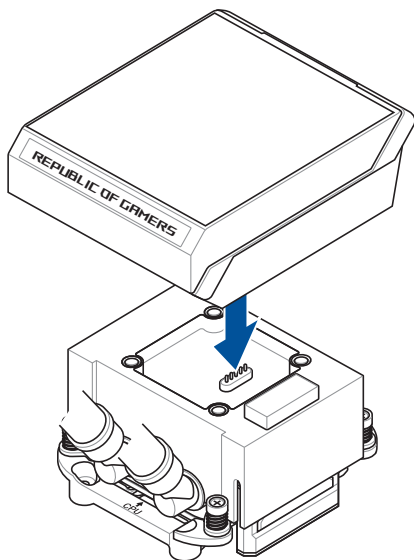
**REMARQUE :** Nous vous recommandons d'installer la pompe de sorte que les conduites d'eau de la pompe soient tournées vers vous (à 6 heures) pour des performances optimales (carte mère positionnée avec les ports d'E/S arrière sur votre gauche).

---

7. Serrez les vis à ressort de la pompe AIO pour fixer la pompe à la carte mère.

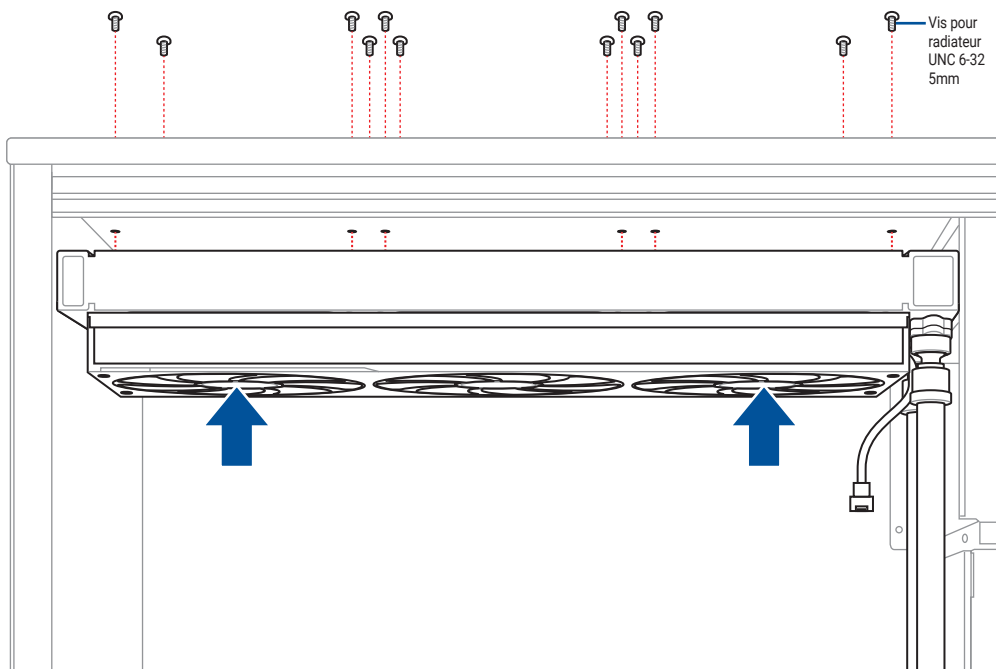


8. Remplacez le module LCD, assurez-vous que le connecteur et la languette de la pompe de refroidissement AIO sont alignés avec le connecteur et l'encoche en bas du module LCD.



# Installer le dissipateur thermique

Alignez et fixez le dissipateur au châssis en utilisant les vis pour dissipateur UNC 6-32 5 mm fournies.



## (optionnel) Retirer le ventilateur préinstallé

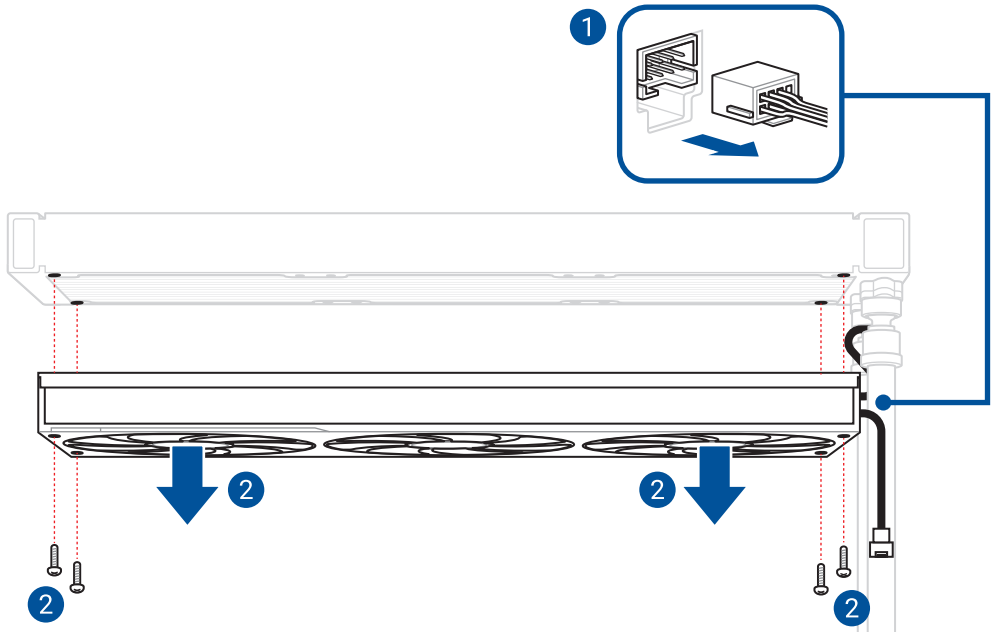
Le ventilateur préinstallé sur le dissipateur peut être retiré si vous souhaitez installer votre propre ensemble de ventilateurs.

**REMARQUE :** Le câble d'extension pour ventilateur ne peut être connecté qu'au ventilateur préinstallé. Si vous utilisez votre propre ensemble de ventilateurs, veuillez les connecter à la carte mère en utilisant les câbles fournis avec les ventilateurs.

1. Débranchez le câble du ventilateur préinstallé.

**REMARQUE :** Il y aura un câble suspendu près du tuyau, n'en tenez pas compte si vous installez votre propre ensemble de ventilateurs.

2. Retirez les quatre (4) vis qui fixent le ventilateur préinstallé, puis retirez-le.



## Télécharger le logiciel de contrôle

Veillez consulter la page de support du produit à <https://rog.asus.com/> pour télécharger et installer le logiciel de contrôle.

## Enregistrer le produit

Connectez-vous et enregistrez votre appareil pour obtenir un meilleur support technique.

