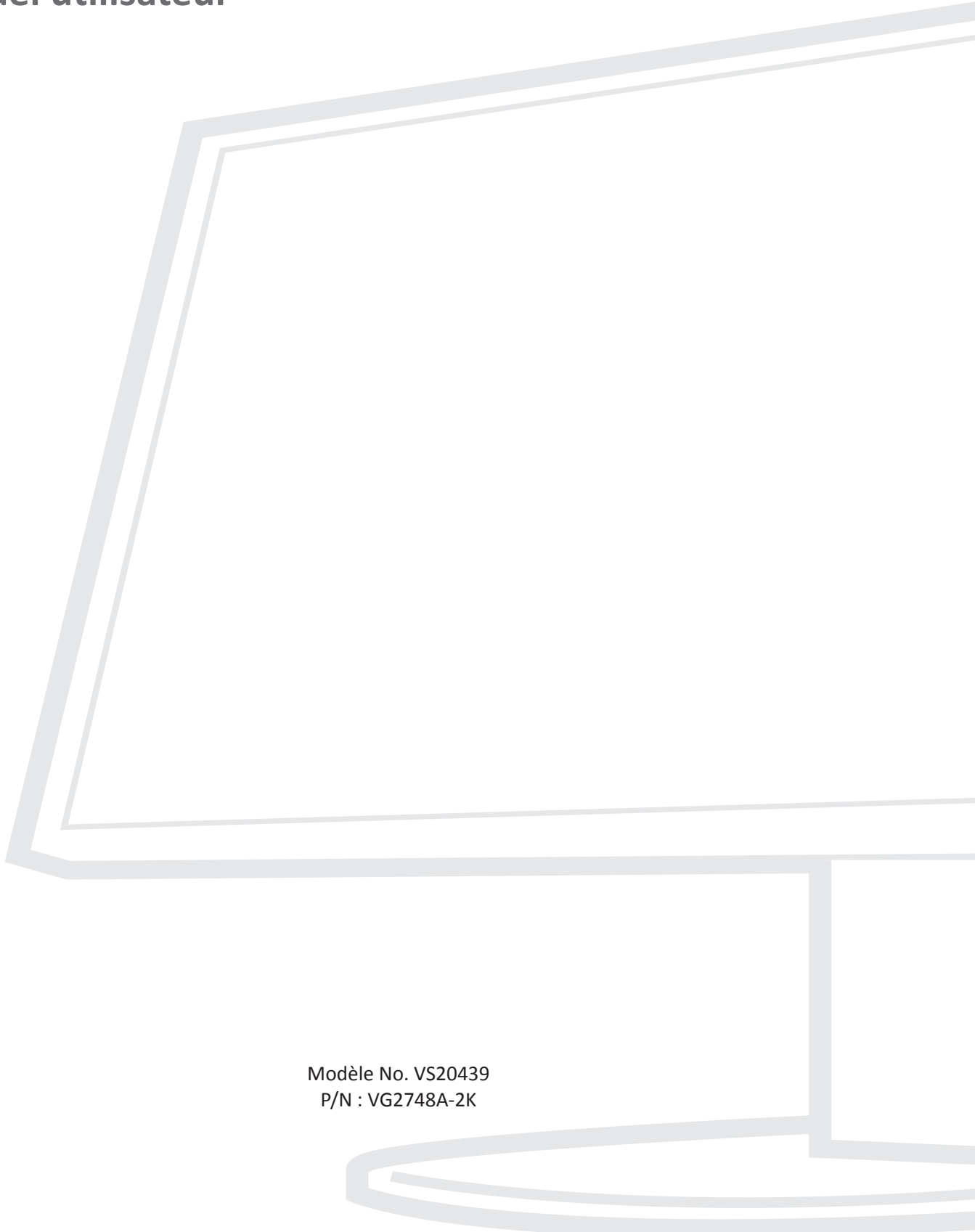


VG2748A-2K

Écran

Manuel utilisateur



Modèle No. VS20439
P/N : VG2748A-2K

Merci d'avoir choisi ViewSonic®

En tant que leader mondial de solutions visuelles, ViewSonic® se consacre à dépasser les attentes du monde en matière d'évolution technologique, d'innovation et de simplicité. Chez ViewSonic®, nous pensons que nos produits peuvent avoir un impact positif dans le monde et nous sommes convaincus que le produit ViewSonic® que vous avez choisi vous servira correctement.

Une fois de plus, merci d'avoir choisi ViewSonic® !

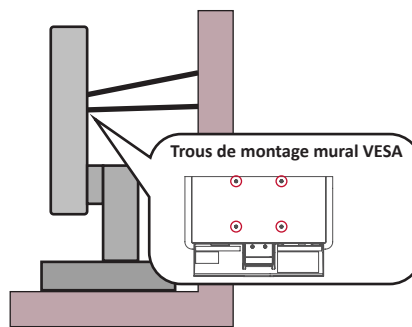
Précautions relatives à la sécurité

- Lisez entièrement ces instructions avant d'utiliser l'appareil.
- Gardez ces instructions dans un endroit sûr.
- Tenez compte des mises en garde et respectez scrupuleusement toutes les instructions.
- Asseyez-vous à au moins 18"/45cm de l'écran.
- Laissez un espace minimum de 4"/10cm autour de l'appareil pour garantir une ventilation adéquate.
- Manipulez toujours l'écran avec précaution lorsque vous le déplacez.
- Utilisez toujours des meubles, des supports ou des méthodes d'installation recommandés par le fabricant du moniteur.
- Utilisez toujours des meubles qui peuvent supporter le moniteur en toute sécurité.
- Assurez-vous toujours que le moniteur ne dépasse pas du bord du meuble porteur.
- Ne placez pas le moniteur dans des lieux où des enfants sont susceptibles d'être présents.
- Informez toujours les enfants des dangers causés en montant sur des meubles pour atteindre le moniteur ou des équipements associés.
- Acheminez et gérez toujours les cordons et les câbles raccordés à votre moniteur de sorte qu'ils ne puissent pas causer un trébuchement, être tirés ou attrapés.
- Faites attention lorsque vous retirez le couvercle arrière du moniteur. Ce moniteur contient des pièces sous haute tension.
- N'utilisez pas cet appareil près de l'eau. Pour réduire les risques d'incendie ou d'électrocution, ne pas exposer l'appareil à l'humidité.
- Évitez d'exposer l'appareil au rayonnement direct du soleil ou à d'autres sources de chaleur soutenues. N'installez pas l'appareil près d'une source de chaleur quelconque tel qu'un radiateur, un convecteur, une cuisinière ou tout autre appareil susceptible de produire de la chaleur (y-compris des amplificateurs), qui puisse augmenter la température de l'appareil à des niveaux dangereux.
- Nettoyez à l'aide d'un chiffon doux et sec. Si un nettoyage plus poussé est nécessaire, consultez la rubrique «Entretien» de ce manuel pour plus de détails.
- Évitez de toucher l'écran. Le sébum corporel est difficile à nettoyer.
- Ne pas frotter ou presser sur le panneau d'affichage, cela peut endommager l'écran.
- Ne placez pas le moniteur dans un emplacement instable.

- Ne placez pas le moniteur sur un meuble haut (par exemple des placards ou des bibliothèques) sans arrimer le meuble et le moniteur à un support adapté.
- Ne placez jamais le moniteur sur un tissu ou d'autres éléments pouvant être positionnés entre le produit et le meuble porteur.
- Installez l'écran dans un endroit bien ventilé. Ne placez rien sur l'écran qui puisse empêcher la dissipation de la chaleur.
- Ne placez pas d'objets lourds sur l'écran, sur le câble vidéo ou sur le cordon d'alimentation.
- Ne placez pas d'objets pouvant tenter les enfants de monter, tels que des jouets et des télécommandes, sur le moniteur ou le meuble sur lequel le produit est placé.
- En cas de fumée, de bruit anormal ou d'odeur bizarre, éteignez immédiatement l'écran et contactez votre revendeur ou ViewSonic. Il est dangereux de continuer à utiliser l'écran.
- N'essayez jamais de contourner le dispositif de sécurité de la fiche polarisée ou de mise à la terre. Une fiche polarisée comporte deux broches dont une plus large que l'autre. Une fiche du type terre contient 2 broches normales et une troisième pour la terre. La broche large ou la broche de terre sont pour votre sécurité. Si la fiche n'entre pas dans votre prise, procurez-vous un adaptateur et ne tentez pas de forcer la fiche dans la prise.
- Veuillez vérifier le système de distribution installé dans le bâtiment. Le système doit comporter un disjoncteur 120/240 V, 20 A.
- Lors du branchement sur une prise de courant, NE retirez PAS la broche de mise à la terre. Veuillez vous assurer que les broches de mise à la terre ne sont JAMAIS RETIRÉES.
- Protégez le cordon de secteur pour qu'on ne marche pas dessus ou qu'il soit pincé surtout au niveau des prises, des réceptacles et au point où il sort de l'unité. Assurez-vous que la source d'alimentation est proche de l'unité pour qu'elle soit facilement accessible.
- Utilisez seulement les pièces/accessoires spécifiés par le fabricant.
- Utilisez seulement avec un chariot, stand, trépied, monture ou table spécifié par le fabricant, ou vendu avec l'unité. Si vous utilisez un chariot, soyez prudent lorsque vous déplacez l'ensemble chariot/ unité pour éviter des blessures ou une chute.
- Débranchez l'unité si elle ne sera pas utilisée pour une longue période.

- Confiez tout entretien au personnel de service qualifié. Une réparation est requise lorsque l'unité a été endommagée, par exemple si le cordon a été endommagé, si un liquide a été renversé ou si des objets sont tombés dans l'unité, si l'unité a été exposé à de la pluie de l'humidité, ne fonctionne pas normalement ou est tombée.
- Lorsque vous utilisez un casque/des écouteurs, réglez le volume à un niveau approprié, sous peine de provoquer des troubles de l'ouïe.
- Risque de chute : L'écran peut tomber et provoquer des blessures graves ou mortelles. Pour éviter des blessures, cet écran doit être fixé fermement au sol/ mur conformément aux instructions d'installation.
- Attacher l'écran à un mur ou à un objet fixe à l'aide d'un cordage ou d'autres dispositifs de retenue permet de supporter le poids de l'écran afin de l'empêcher de tomber.






Modèle de trou (L x H)	Caractéristiques des vis	Quantité
100 x 100 mm	M4 x 10 mm	4 vis



REMARQUE :

- Le dispositif de retenue/cordage doit pouvoir résister à une force de 100 N.
- Assurez-vous que le cordage est tendu et que le mou est éliminé. L'arrière de l'appareil doit être orienté vers le mur pour s'assurer que l'appareil ne puisse pas basculer sous l'effet d'une force externe.
- Assurez-vous que le moniteur ne bascule pas sous l'effet d'une force externe quelle que soit la hauteur et l'angle de rotation de l'appareil.
- Si le moniteur existant va être conservé et déplacé, les mêmes dispositions que ci-dessus doivent être appliquées.

Table des matières

Précautions relatives à la sécurité	3
Introduction	8
Contenu de la boîte	8
Présentation du produit	9
Configuration initiale.....	10
Installation du socle.....	10
Retrait du support	11
Montage du moniteur	11
Utilisation de la fente de sécurité.....	12
Branchements	13
Branchement sur l'alimentation.....	13
Connexion Display	14
HDMI	14
DisplayPort	15
VGA	16
Branchement USB.....	17
Utilisation des ports USB.....	18
Utilisation du moniteur	19
Réglage de l'angle de vision.....	19
Réglage de la hauteur.....	19
Réglage de l'orientation de l'écran (pivot du moniteur)	20
Réglage de l'angle de pivotement.....	21
Réglage de l'angle d'inclinaison	22
Avant d'allumer le moniteur	23
S'asseoir à votre bureau dans la portée effective.....	23
Positionner le moniteur dans la portée effective.....	24
Allumer et éteindre l'appareil	25
Utilisation des touches du panneau de contrôle.....	26
 Auto-Dimmer (Gradateur automatique).....	26
 Privacy Alert (Alerte de confidentialité).....	26
 Power Saving Mode (Mode d'économie d'énergie)	26
 Break Reminder (Rappel de pause).....	26
 Quick Menu (Menu rapide).....	27

Touches de raccourcis	28
Configuration des paramètres.....	30
Opérations générales	30
Arborescence du menu à l'écran (OSD)	33
Menu Options (Options de menu)	38
Fonctions et paramètres avancés	48
Ambient Light Sensor (Capteur de lumière ambiante).....	48
Auto-Dimmer (Gradateur automatique)	49
Privacy Alert (Alerte de confidentialité)	50
Power Saving Mode (Mode d'économie d'énergie).....	51
Break Reminder (Rappel de pause)	52
Posture Check (Vérification de la posture).....	53
Focused Attention Mode (Mode d'attention focalisée).....	54
Annexe.....	55
Caractéristiques.....	55
Glossaire	57
Dépannage.....	63
Entretien.....	65
Précautions générales	65
Nettoyage de l'écran	65
Nettoyage du boîtier	65
Calculer les pauses	66
Regarder des objets distants.....	66
Exercices des yeux et du cou.....	66
Mise à niveau et réparabilité du produit.....	67
Informations relatives à la réglementation et aux services	68
Informations de conformité	68
Déclaration de conformité FCC	68
Déclaration Industry Canada.....	68
Déclaration de conformité RoHS2.....	69
Restrictions indiennes sur les substances dangereuses.....	70
Mise au rebut en fin de vie du produit.....	70
Certifié TCO	71
Informations de copyright	72
Assistance client.....	73
Garantie limitée	74

Introduction

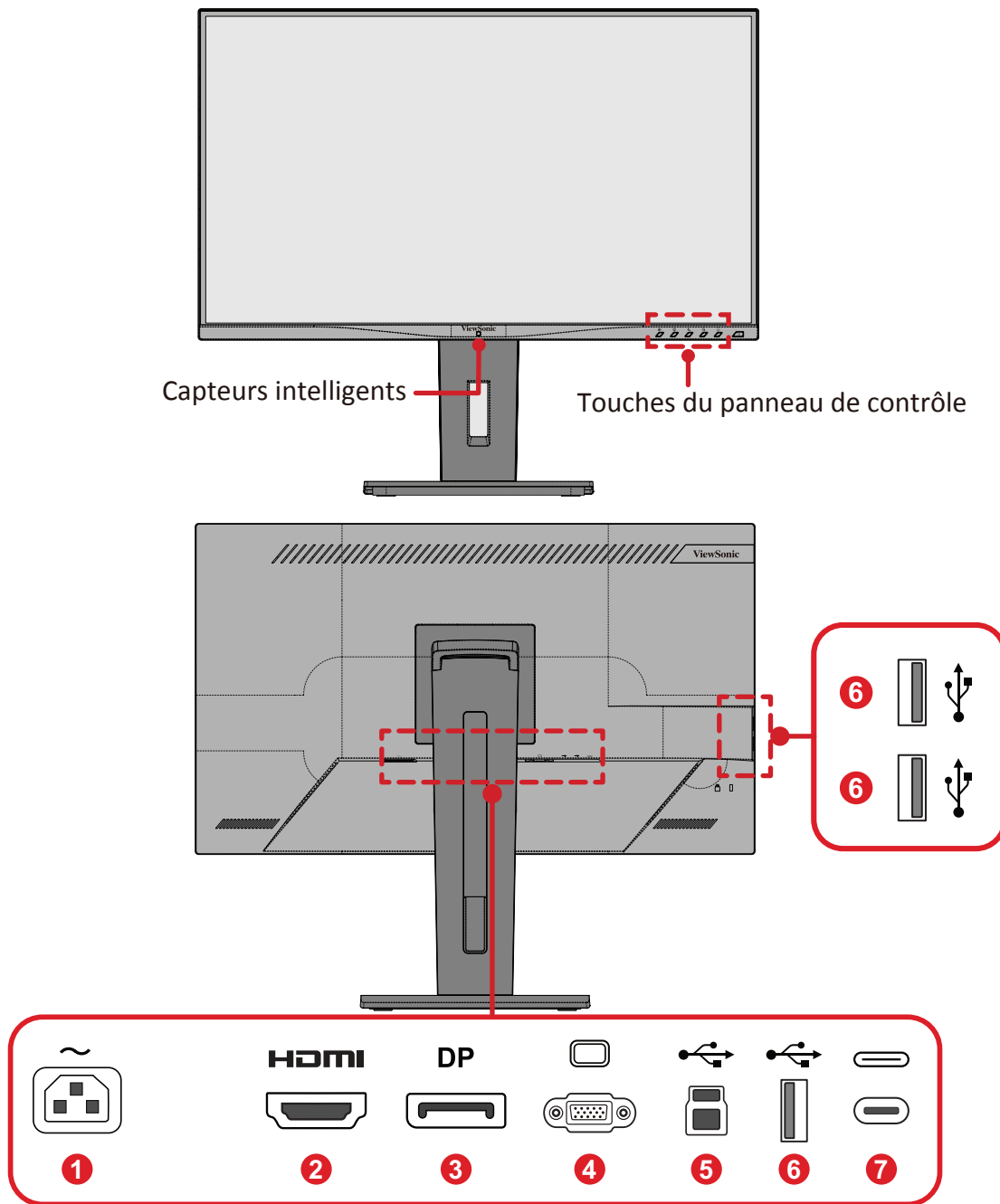
Contenu de la boîte

- Moniteur
- Cordon d'alimentation
- Câble vidéo
- Câble USB
- Guide de démarrage rapide

REMARQUE : Les câbles inclus dans votre emballage peuvent différer selon votre pays. Veuillez contacter votre revendeur régional pour plus d'informations.

Présentation du produit

Vue avant et arrière



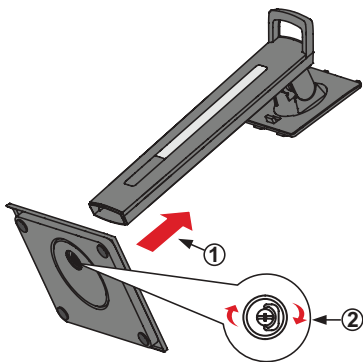
- 1. AC IN
- 2. HDMI
- 3. DisplayPort
- 4. VGA
- 5. USB Upstream
- 6. USB Downstream
- 7. USB Type C Downstream

REMARQUE : Pour plus d'informations sur les **touches Panneau de contrôle** (1(⏻)/2(🔒)/3(⚡)/4(🔊)/5(☰)) et leurs fonctions, reportez-vous à « Utilisation des touches du panneau de commandes ».

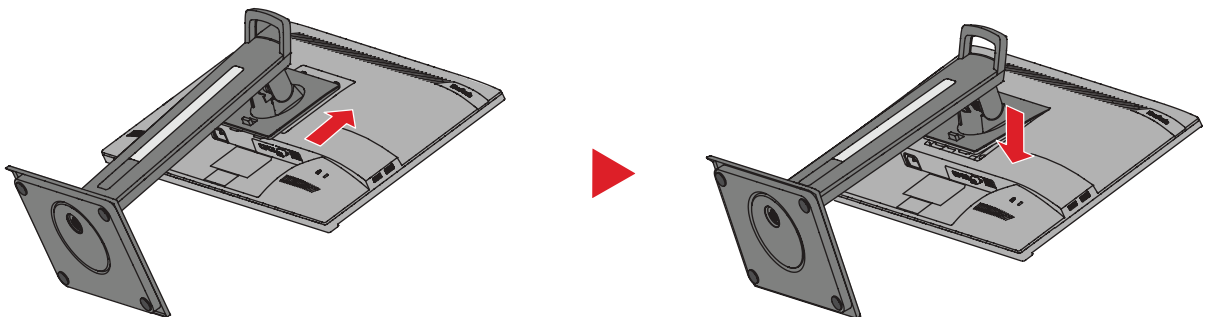
Configuration initiale

Installation du socle

1



2

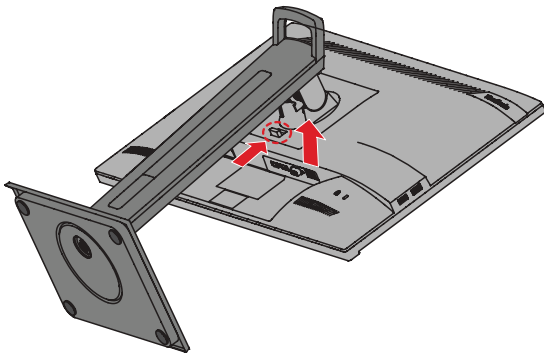


1. Reliez le col du support du moniteur à la base du support du moniteur avec la vis captive.
2. Placez le moniteur face vers le bas sur une surface plane et stable, puis alignez et insérez les crochets supérieurs du support dans les fentes de montage.
3. Relevez le moniteur en position verticale sur une surface plane et stable.

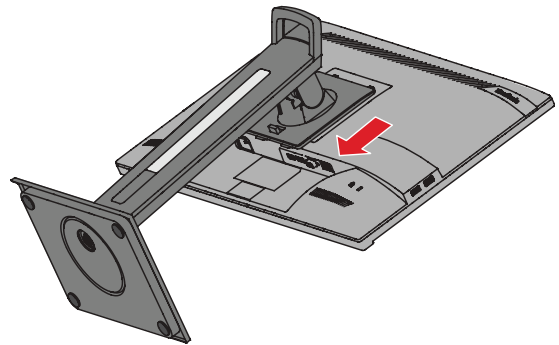
REMARQUE : Pour des raisons de sécurité et afin d'assurer des performances optimales, veuillez placer le moniteur sur une surface plane et stable. Ne pas le faire pourrait entraîner la chute du moniteur, causant des dommages à celui-ci et/ou un risque de blessure.

Retrait du support

1



2



IMPORTANT : Avant de retirer le support, éteignez le moniteur, débranchez tous les câbles et placez le moniteur sur une surface plane et stable, l'écran vers le bas.

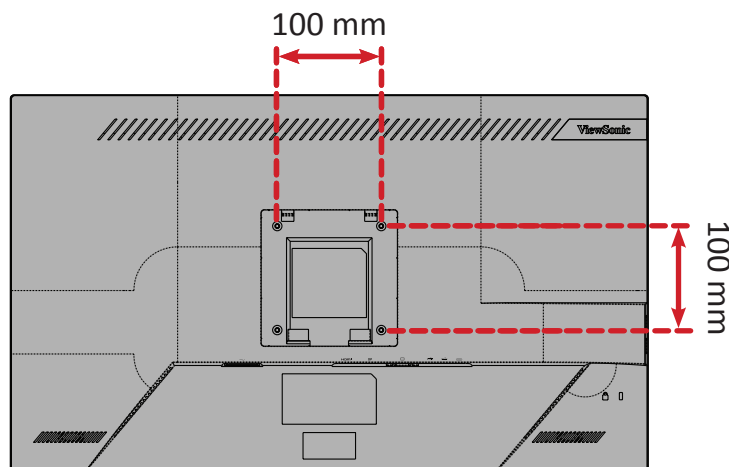
Montage du moniteur

Après avoir retiré le support, le moniteur peut être monté à l'aide d'un kit de montage ou d'un support en option.

REMARQUE : Utilisez uniquement des kits/supports d'installation murale certifiés a UL. Pour obtenir un kit de montage mural ou une base de réglage en hauteur, contactez ViewSonic® ou votre revendeur local.

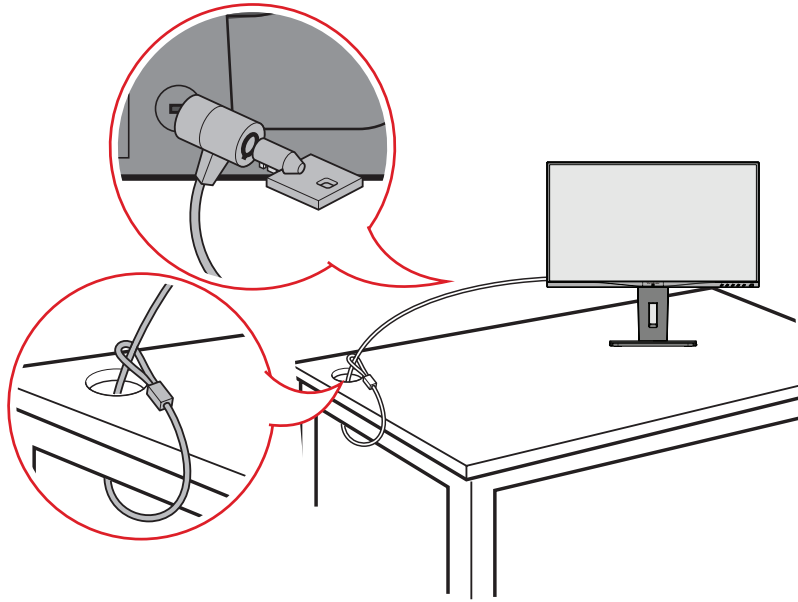
Reportez-vous au tableau ci-dessous pour connaître les dimensions standard des kits de montage mural.

Chargement maximal	Modèle de trou (L x H)	Caractéristiques des vis	Quantité
14 kg	100 x 100 mm	M4 x 10 mm	4 vis



1. Fixez le support de montage aux trous de montage VESA au dos de l'appareil. Puis fixez-le avec quatre (4) vis (M4 x 10 mm).
2. Suivez les instructions fournies avec le kit de montage mural pour fixer le moniteur au mur.

Utilisation de la fente de sécurité

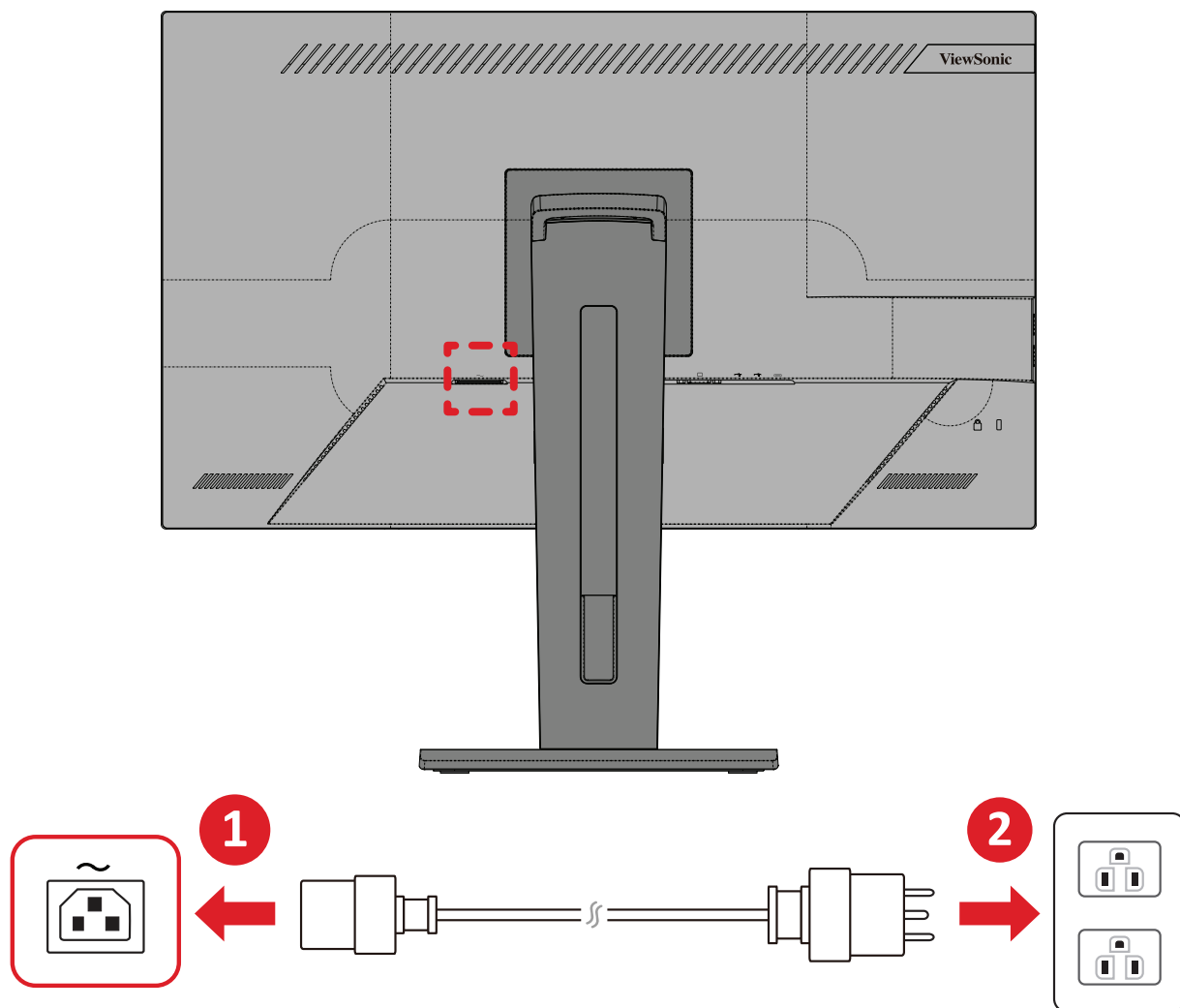


Pour éviter le vol de l'appareil, utilisez un dispositif de verrouillage pour fente de sécurité afin de le solidariser avec un objet fixe.

De plus, fixer le moniteur à un mur ou à un objet fixe à l'aide d'un câble de sécurité permet de supporter le poids du moniteur afin de l'empêcher de tomber.

Branchements

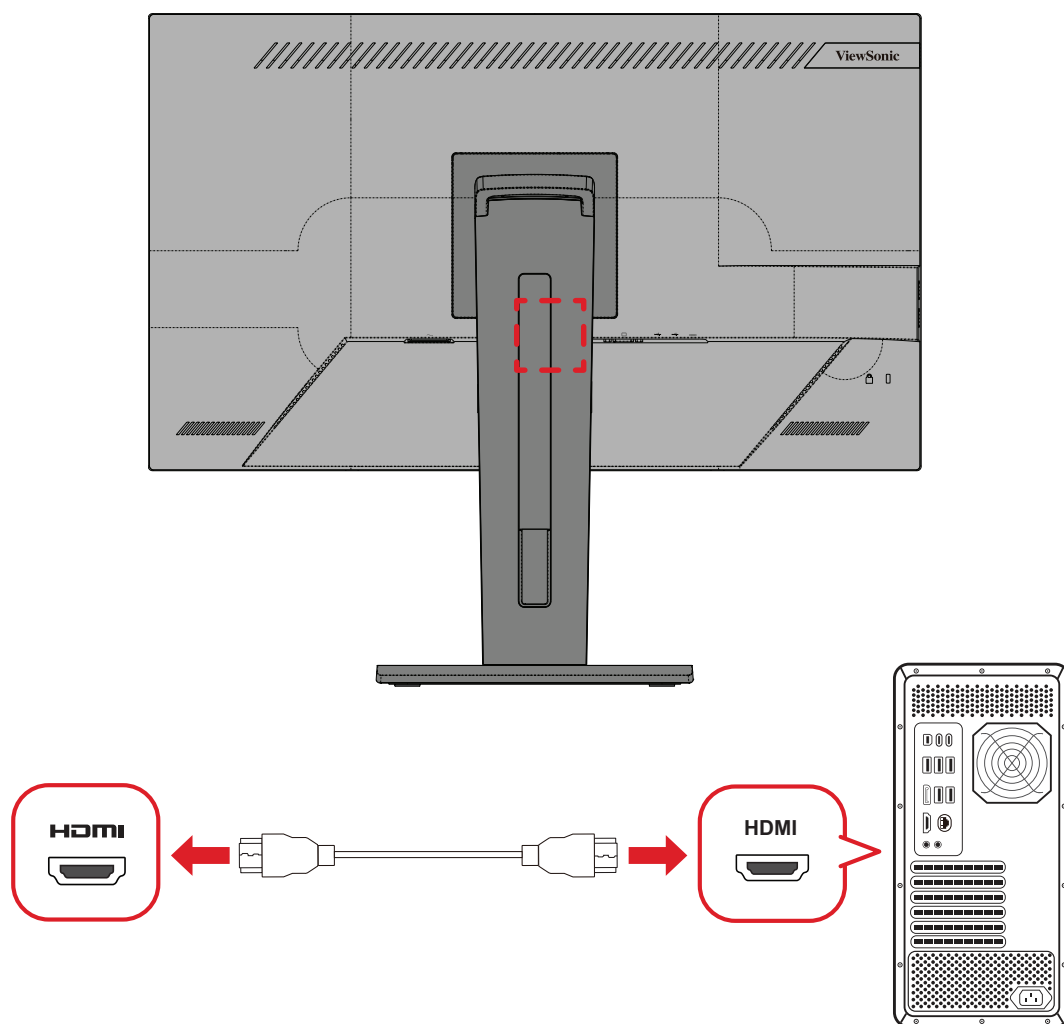
Branchement sur l'alimentation



1. Connectez le cordon d'alimentation sur la prise AC IN située à l'arrière de l'appareil.
2. Branchez l'cordon d'alimentation dans une prise secteur.

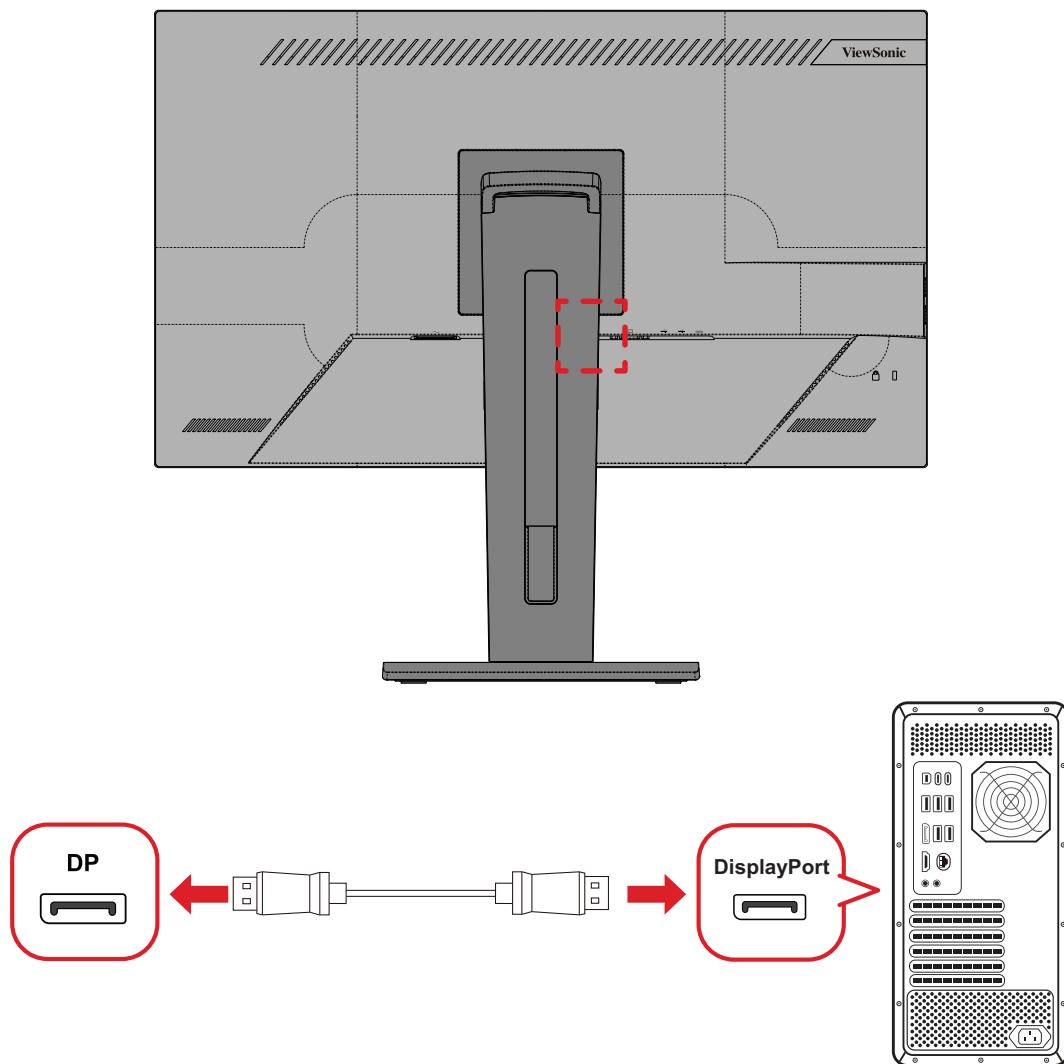
Connexion Display

HDMI



1. Branchez une extrémité du câble HDMI au port HDMI du moniteur.
2. Puis branchez l'autre extrémité du câble au port HDMI de votre ordinateur.

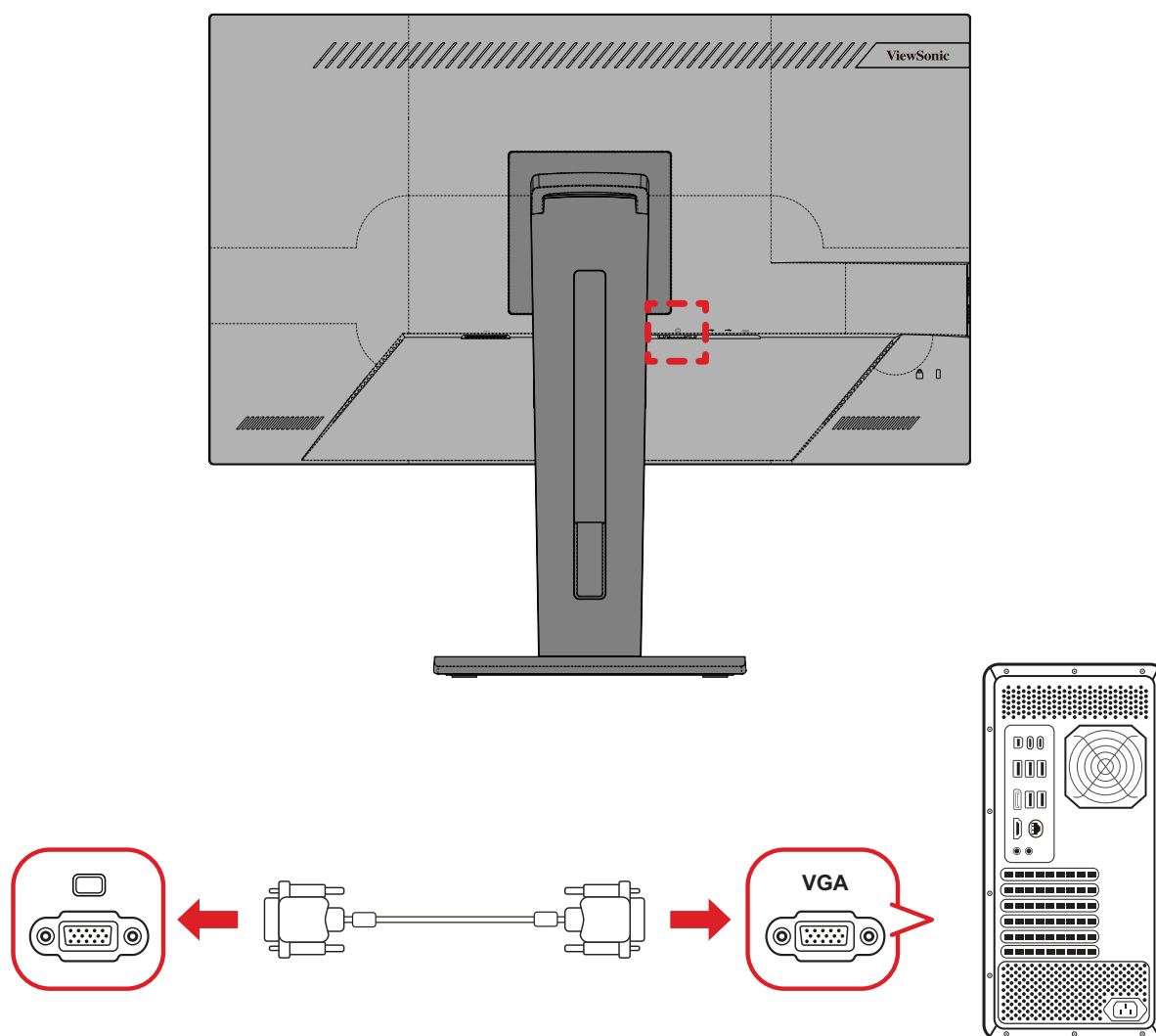
DisplayPort



1. Branchez une extrémité du câble DisplayPort au port **DP** du moniteur.
2. Puis branchez l'autre extrémité du câble au port DisplayPort ou mini DP de votre ordinateur.

REMARQUE : Pour connecter le moniteur au port Thunderbolt (v. 1&2) de votre Mac, branchez l'extrémité mini DP du « câble mini DP vers DisplayPort » dans la sortie Thunderbolt du Mac. Puis branchez l'autre extrémité du câble au port DisplayPort de votre moniteur.

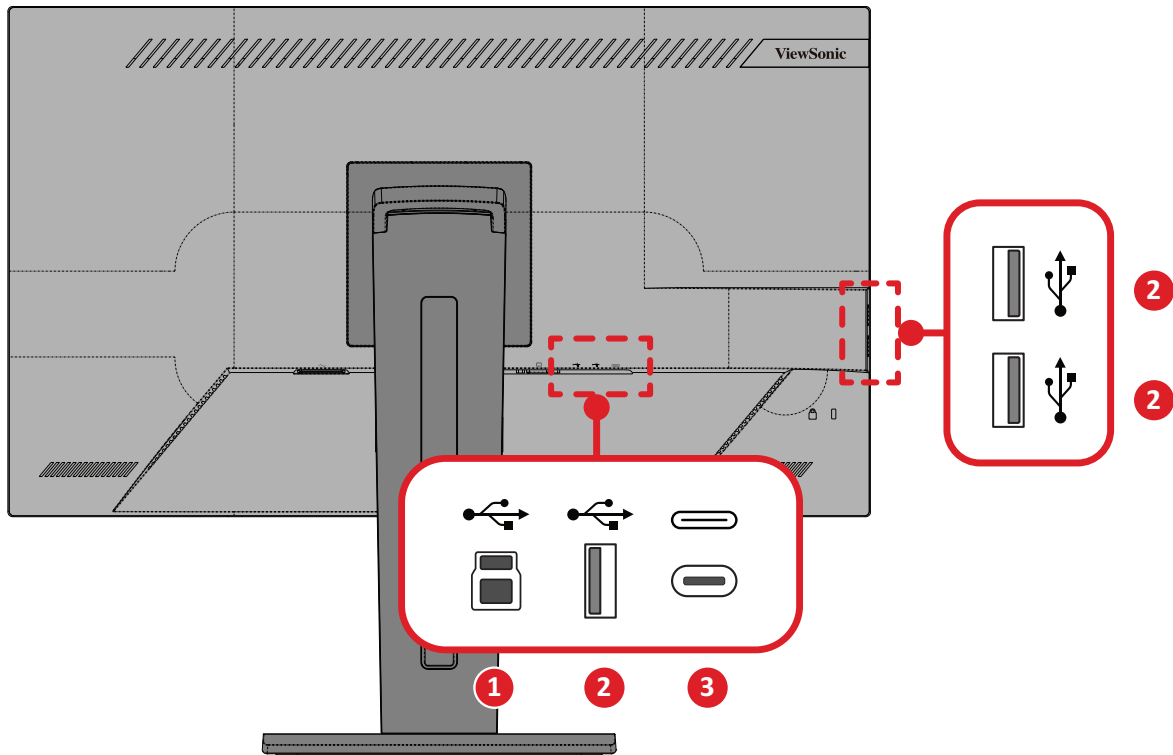
VGA



1. Branchez une extrémité du câble VGA au port VGA du moniteur.
2. Puis branchez l'autre extrémité du câble au port VGA de votre ordinateur.

Branchement USB

Le moniteur prend en charge deux types de ports USB, en amont et en aval. Veuillez respecter les instructions suivantes lorsque vous faites une ou plusieurs connexion(s).

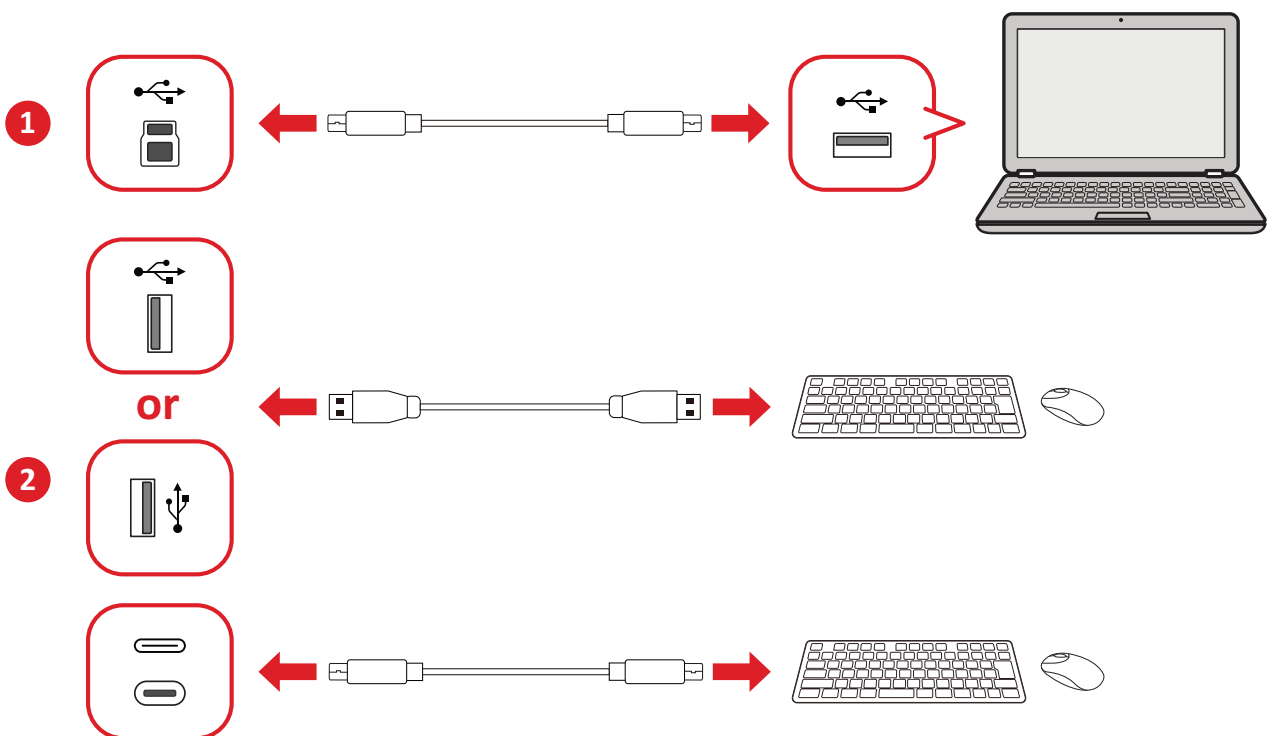
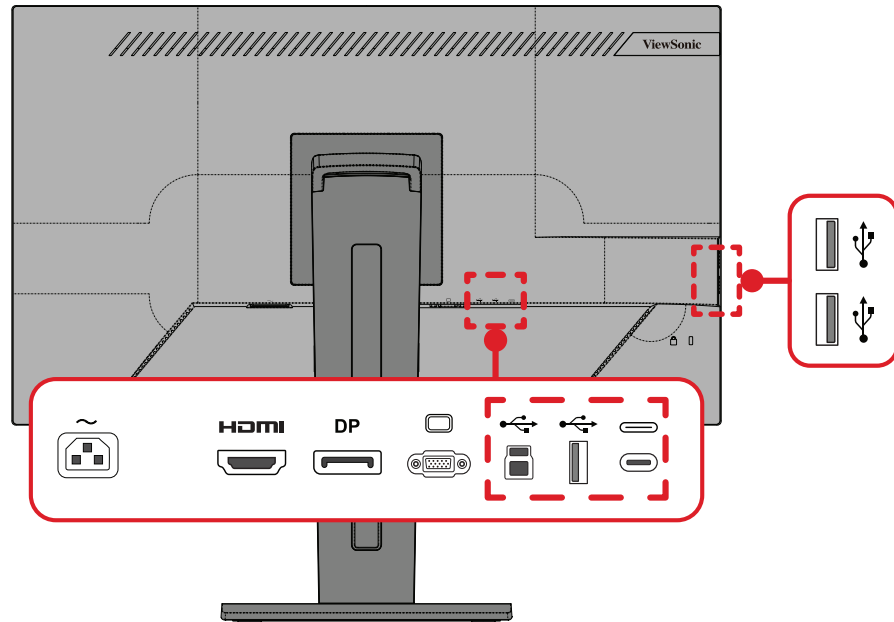


Type de USB	Type de connexion	Description	
1	En amont	Type B	Transfère des données entre l'ordinateur et les périphériques USB connectés au moniteur.
2	En aval	Type A	Pour des périphérique(s) externe(s) (par exemple, périphérique de stockage, clavier, souris, etc.).
3		Type C	

REMARQUE : Pour utiliser des périphériques via les ports USB Type A et Type C en aval, veuillez également connecter votre ordinateur au port USB en amont du moniteur.

Utilisation des ports USB

1. Pour utiliser les ports USB en aval, connectez une extrémité d'un câble USB au port USB Type-C en amont du moniteur. Branchez l'autre extrémité du câble à un port USB de votre ordinateur.
2. Connectez votre périphérique via un port USB type A et Type C en aval du moniteur.

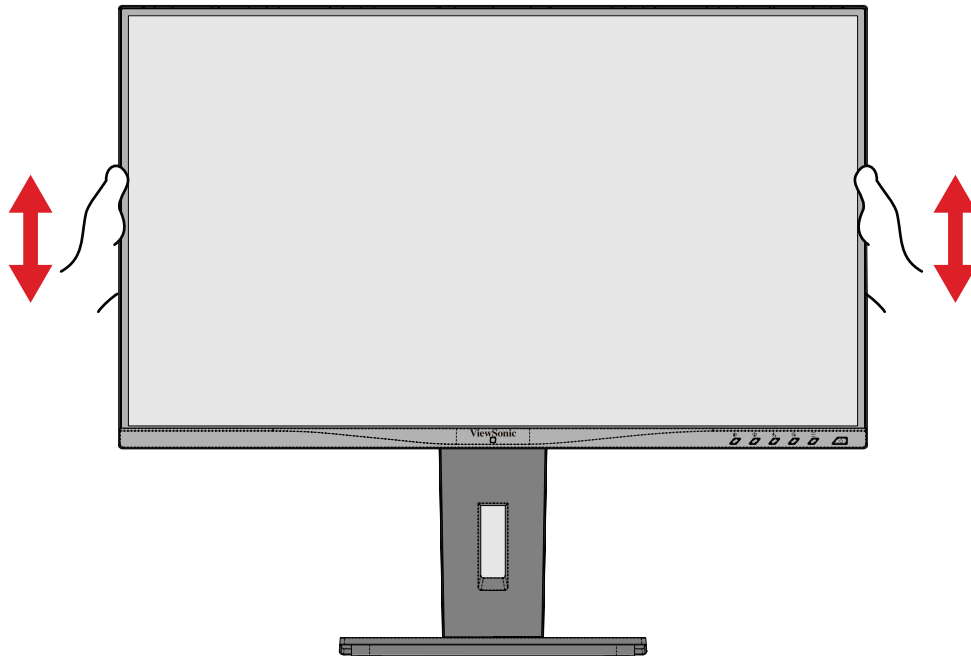


Utilisation du moniteur

Réglage de l'angle de vision

Réglage de la hauteur

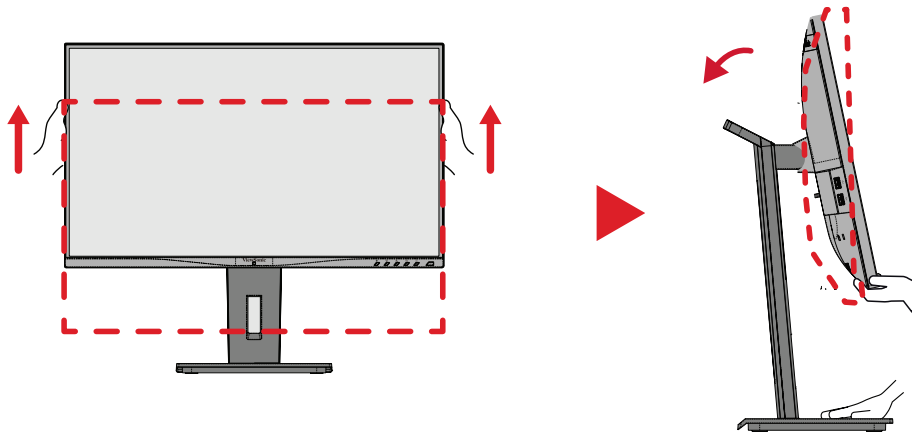
Abaissez ou élevez le moniteur à la hauteur souhaitée (de 0 à 130 mm).



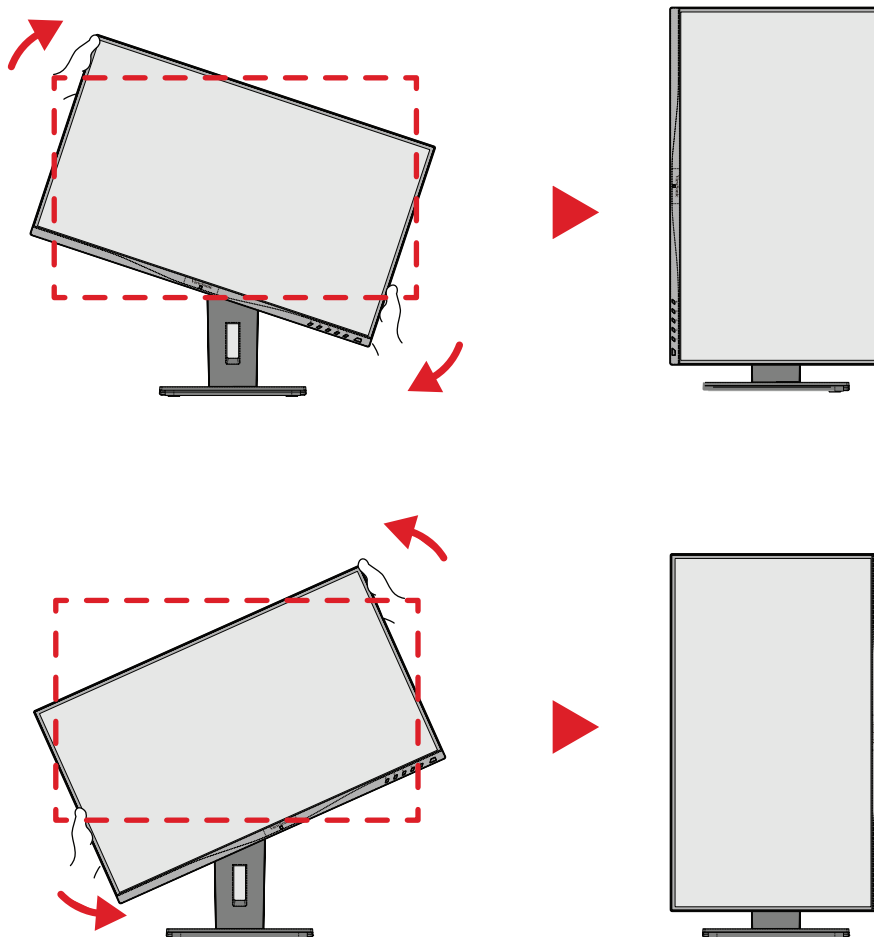
REMARQUE : Lors du réglage, enfoncez fermement le long du chemin de réglage.

Réglage de l'orientation de l'écran (pivot du moniteur)

1. Réglez la hauteur du moniteur à la position la plus haute. Puis inclinez le moniteur vers l'arrière jusqu'à la position la plus inclinée.



2. Faites pivoter le moniteur de 90° dans le sens horaire ou anti-horaire de l'orientation paysage à l'orientation portrait.

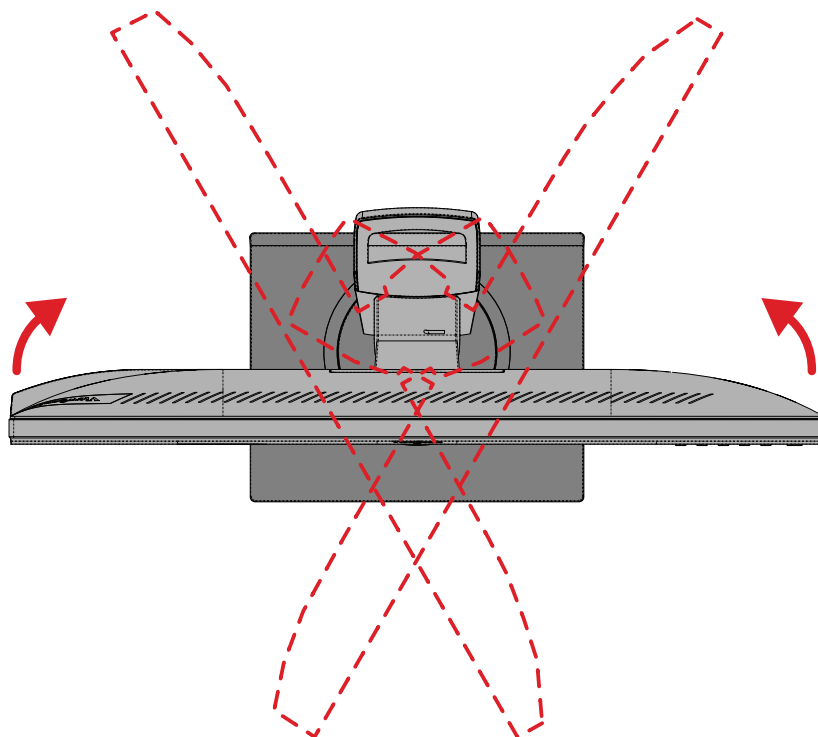


REMARQUE :

- Pour tourner l'image de l'écran, modifiez manuellement les paramètres d'orientation de l'affichage du système.
- Lors du réglage, assurez-vous de tenir fermement les deux côtés de votre moniteur à deux mains.

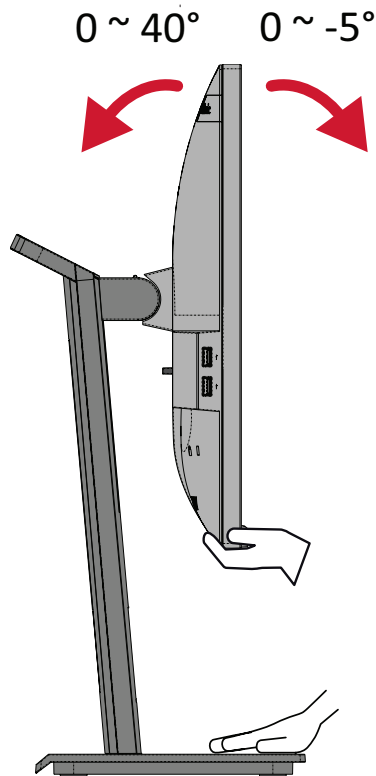
Réglage de l'angle de pivotement

Faites pivoter le moniteur vers la gauche ou la droite jusqu'à l'angle de vue souhaité ($\pm 60^\circ$).



Réglage de l'angle d'inclinaison

Inclinez le moniteur vers l'avant ou l'arrière jusqu'à l'angle de vue souhaité (de -5° à 40°).

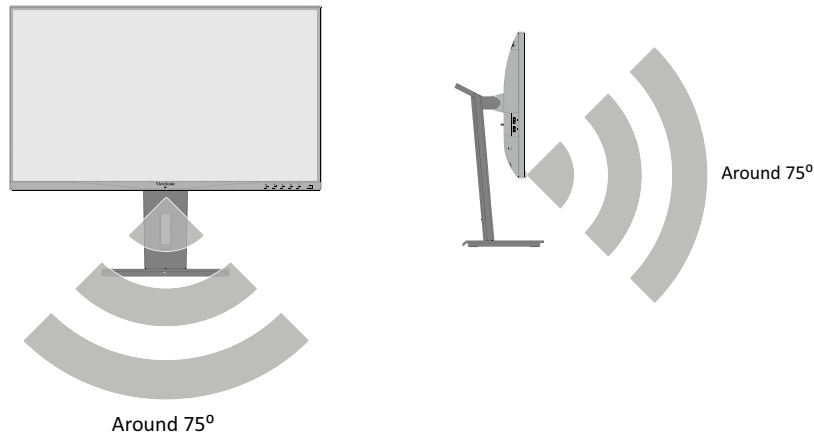


REMARQUE :

- Lors du réglage, tenez fermement le support avec une main tout en inclinant le moniteur vers l'avant ou l'arrière avec l'autre main.
- Le moniteur doit être soulevé à sa position la plus haute, il peut alors supporter une inclinaison de 40° .

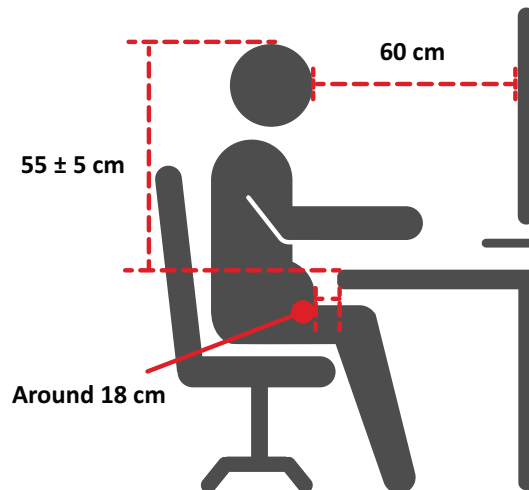
Avant d'allumer le moniteur

Les capteurs intelligents intégrés peuvent détecter votre présence verticalement et horizontalement. La profondeur et la largeur de la portée effective sont d'environ 75°. Respectez les directives suivantes pour une expérience de visionnage plus confortable.



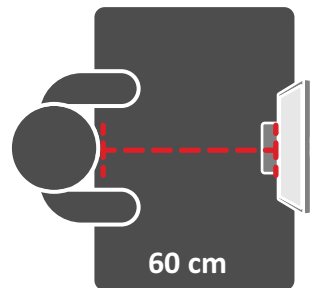
S'asseoir à votre bureau dans la portée effective

1. Réglez le moniteur ou votre chaise de manière à pouvoir regarder directement les capteurs intelligents. Nous recommandons que la distance entre le haut de votre tête et le bureau soit de 55 ± 5 cm (21,65 \pm 2 po).
2. Placez le moniteur à 60 cm (23,62 po) de vos yeux.
3. Gardez une distance d'environ 18 cm (7,09 po) entre vous et le bord du bureau.

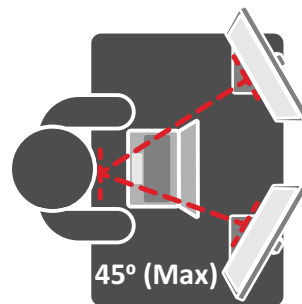


Positionner le moniteur dans la portée effective

Lorsque vous utilisez le moniteur avec un PC, nous recommandons que la distance entre le moniteur et le bord du bureau soit de 60 cm (23,62 po). De plus, l'angle d'inclinaison du moniteur est de 0~20°.



Lorsque vous utilisez le moniteur avec un ordinateur portable comme moniteur étendu, nous recommandons que la distance entre le moniteur et le bord du bureau ne dépasse pas 45°. De plus, l'angle d'inclinaison du moniteur est de 0~20°.

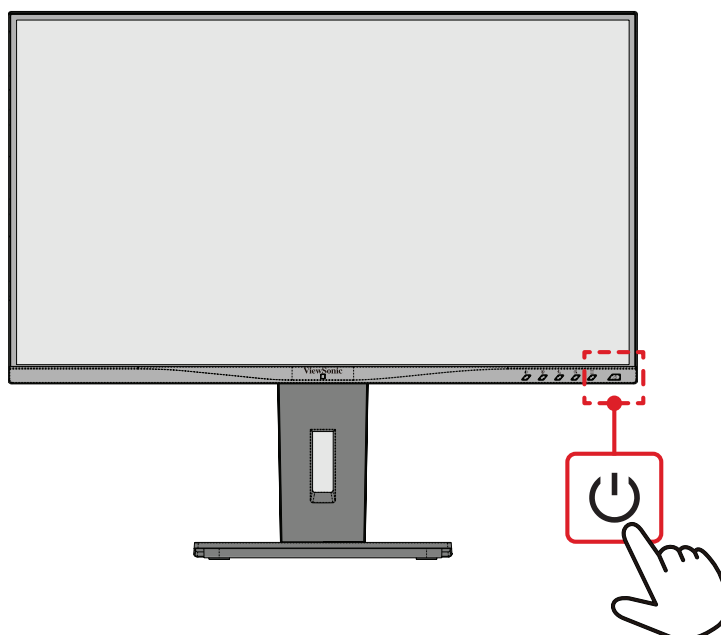


Lorsque vous utilisez le moniteur en mode portrait, respectez les directives suivantes.

- Avant de faire pivoter le moniteur, accédez au **Menu OSD > Menu de configuration > Pivot OSD** pour ajuster l'orientation du menu OSD afin d'augmenter la sensibilité des capteurs intelligents.
- Lorsque le moniteur doit être placé sur le côté gauche du bureau, nous recommandons de le faire pivoter de 90° dans le sens des aiguilles d'une montre (les ports E/S sont à gauche).
- Lorsque le moniteur doit être placé sur le côté droit du bureau, nous recommandons de le faire pivoter de 90° dans le sens inverse des aiguilles d'une montre (les ports E/S sont à droite).
- L'angle d'inclinaison recommandé est de -5~15°.

Allumer et éteindre l'appareil

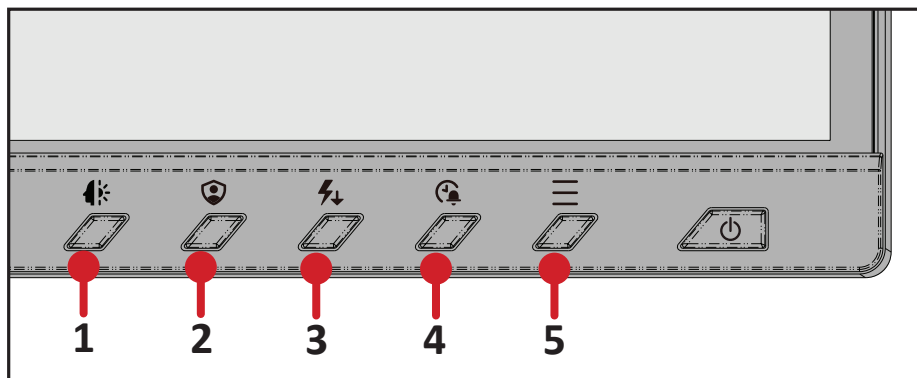
1. Branchez le cordon d'alimentation sur une prise de courant.
2. Appuyez sur l'**interrupteur** pour allumer le moniteur.
3. Pour éteindre le moniteur, appuyez à nouveau sur l'**interrupteur**.



REMARQUE : Le moniteur continue à consommer du courant tant que le cordon d'alimentation est branché sur la prise de courant. Si le moniteur n'est pas utilisé pendant une longue période, veuillez débrancher le cordon d'alimentation de la prise de courant.

Utilisation des touches du panneau de contrôle

Utilisez les **touches du panneau de contrôle** pour activer les touches de raccourci, naviguer dans le menu d'affichage à l'écran (OSD) et modifier les paramètres.



Auto-Dimmer (Gradateur automatique)

Appuyez sur la touche **1** pour activer/désactiver la fonction Gradateur automatique.

Privacy Alert (Alerte de confidentialité)

Appuyez sur la touche **2** pour activer/désactiver la fonction Alerte de confidentialité.

Power Saving Mode (Mode d'économie d'énergie)

Appuyez sur la touche **3** pour activer/désactiver la fonction Mode d'économie d'énergie.

Break Reminder (Rappel de pause)

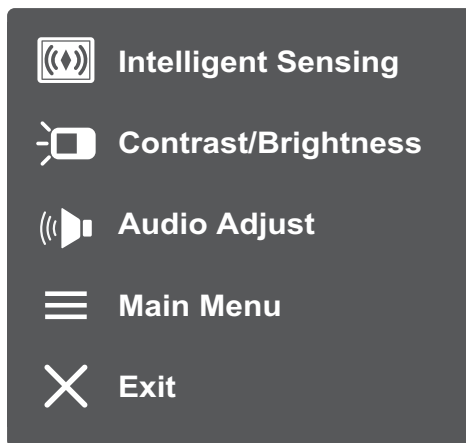
Appuyez sur la touche **4** pour activer/désactiver la fonction Rappel de pause.

REMARQUE :






- Les fonctions ci-dessus sont activées par défaut.
- Reportez-vous à la section « Fonctions et paramètres avancés » à la page 47 pour plus d'informations sur les fonctions ci-dessus.

Quick Menu (Menu rapide)

Appuyez sur la touche 5 pour activer le Menu rapide.





REMARQUE : Suivez le guide des touches qui s'affiche à l'écran pour sélectionner l'option ou effectuer des réglages.

Menu	Description
 Intelligent Sensing (Détection intelligente)	Sélectionnez l'une des fonctions de détection intelligente prédéfinies.
 Contrast/Brightness (Contraste/Luminosité)	Réglez le niveau de contraste ou de luminosité.
 Audio Adjust (Réglage audio)	Réglez le niveau ou coupez le son.
 Main Menu (Menu principal)	Accédez au menu d'affichage à l'écran (OSD).
 Exit (Quitter)	Quittez le Menu rapide.

Touches de raccourcis

Lorsque le menu d'affichage à l'écran (OSD) est désactivé, vous pouvez accéder rapidement à des fonctions spéciales à l'aide des touches du panneau de commandes.

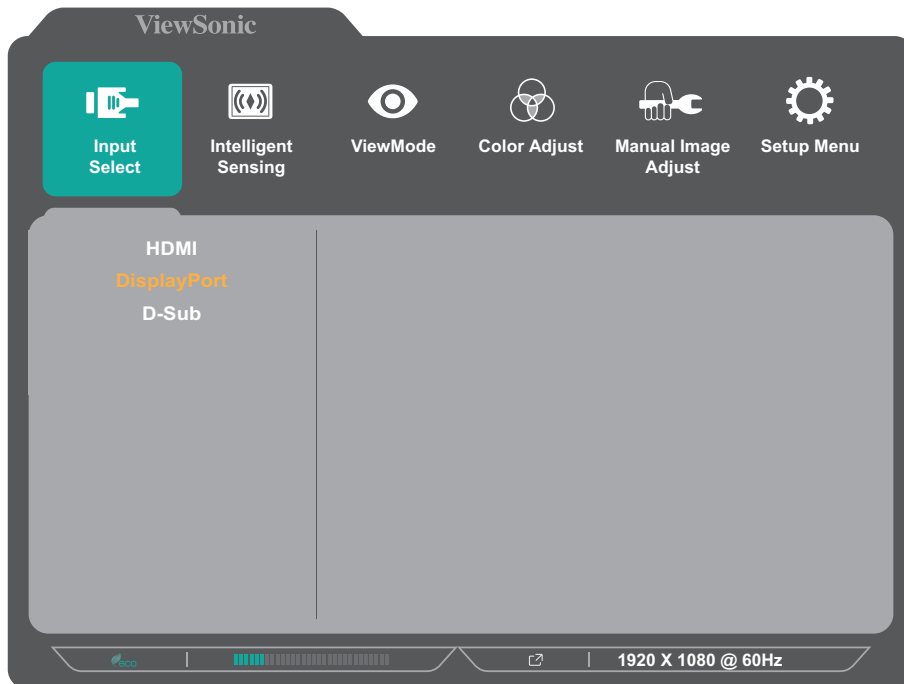
Clé	Description
2 + 3	<p>Maintenez enfoncées les touches pour déverrouiller / verrouiller le menu OSD.</p> <p>Lorsque le menu apparaît à l'écran, continuez à appuyer sur les deux touches pendant 10 secondes pour verrouiller / déverrouiller le menu OSD.</p> <div data-bbox="655 663 1141 1014"><p>The screenshot shows a dark grey OSD menu with the title 'OSD Lock/Unlock' in cyan at the top, followed by a downward arrow. Below that, it says 'Locking OSD' in white. A progress bar is shown with a white dot at the beginning and the number '1' to its right. At the bottom, it reads 'Press and hold for 10s to lock OSD' in white.</p></div> <p>Si le menu OSD est verrouillé, le message ci-dessous apparaît à l'écran :</p> <div data-bbox="660 1149 1136 1496"><p>The screenshot shows a dark grey OSD menu with the title 'OSD Lock/Unlock' in cyan at the top, followed by a downward arrow. Below that, it says 'OSD Locked' in white.</p></div>

Clé	Description
<p>2 + 4</p>	<p>Maintenez enfoncées les touches pour déverrouiller / verrouiller l'interrupteur.</p> <p>Lorsque le menu apparaît à l'écran, continuez à appuyer sur les deux touches pendant 10 secondes pour déverrouiller / verrouiller l'interrupteur.</p> <div data-bbox="655 443 1141 792" style="background-color: #333; color: white; padding: 10px; border-radius: 10px; text-align: center;"> <p>Power Lock/Unlock ▼</p> <p>Locking Power Button</p> <p>⎓ 3</p> <hr style="width: 50%; margin: 0 auto;"/> <p>Press and hold for 10s to lock power</p> </div> <p>Si l'interrupteur est verrouillé, le message ci-dessous apparaît à l'écran :</p> <div data-bbox="655 925 1141 1274" style="background-color: #333; color: white; padding: 10px; border-radius: 10px; text-align: center;"> <p>Power Lock/Unlock ▼</p> <p>Power Button Locked</p> </div>
<p>3 + 5</p>	<p>Appuyez sur les touches pour afficher / masquer l'écran de démarrage lorsque l'appareil est mis sous tension.</p> <div data-bbox="665 1408 1133 1747" style="background-color: #333; color: white; padding: 10px; border-radius: 10px; text-align: center;"> <p>Boot Up Screen On/Off ▼</p> <p>Off</p> <hr style="width: 50%; margin: 0 auto;"/> <p>Press to turn on</p> </div>

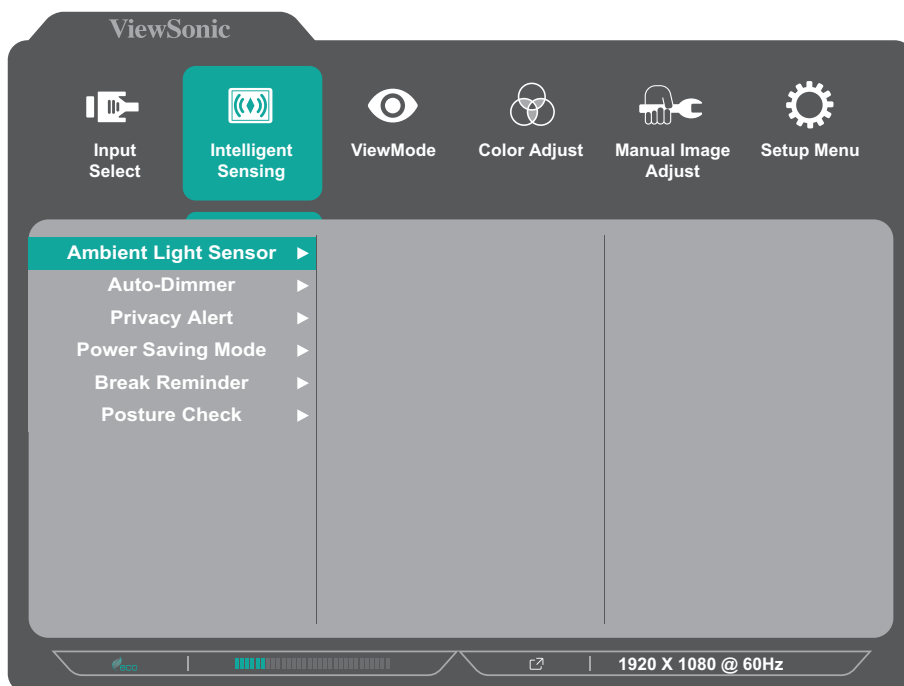
Configuration des paramètres

Opérations générales

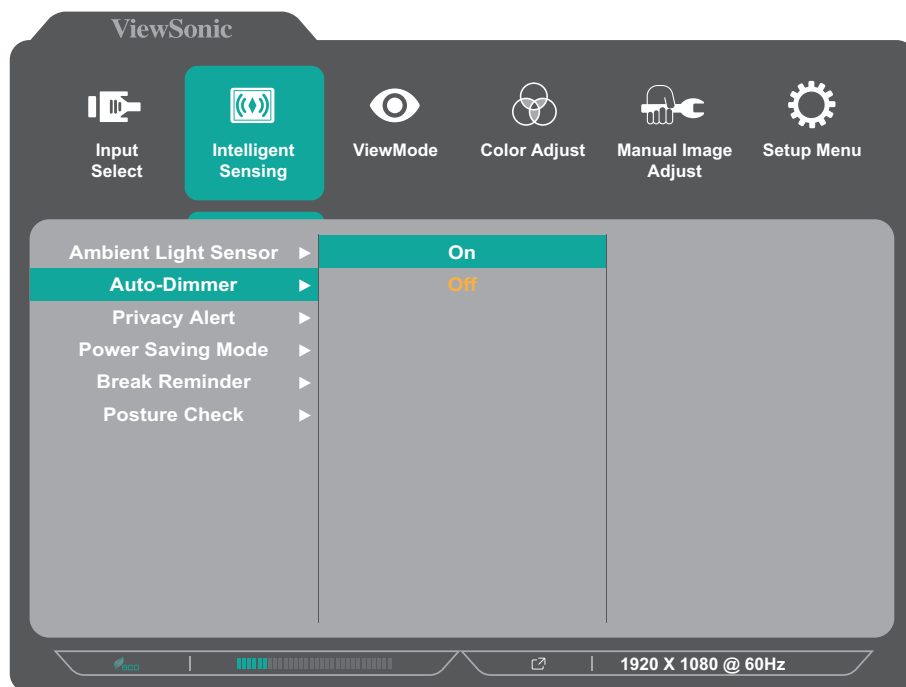
1. Appuyez sur la touche **5** pour afficher le Menu rapide. Appuyez ensuite sur la touche **4** pour afficher le Menu OSD.



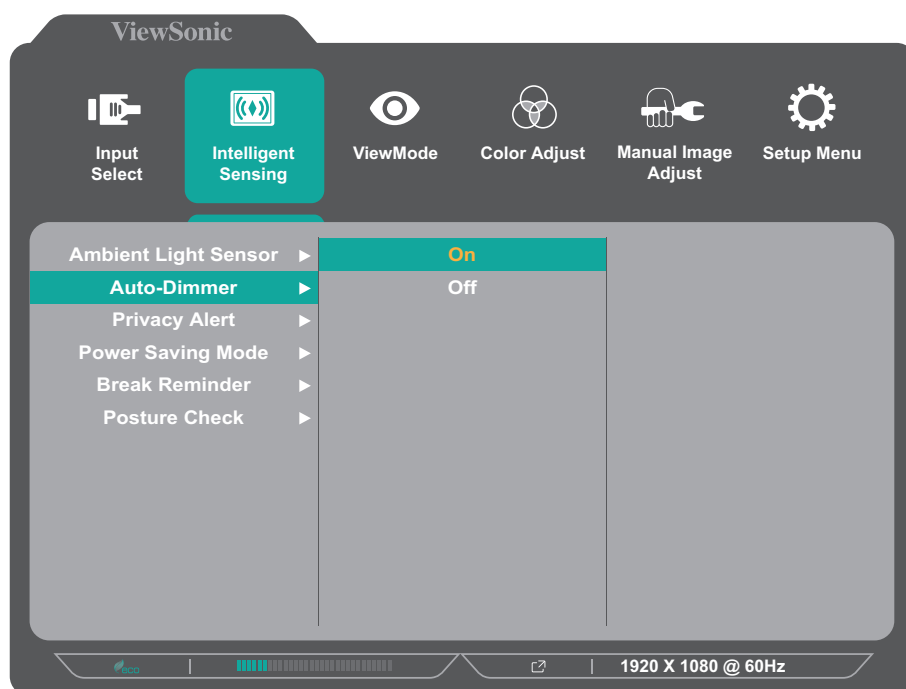
2. Appuyez sur les touches **1** ou **2** pour sélectionner le menu principal. Puis appuyez sur la touche **3** pour entrer dans le menu sélectionné.



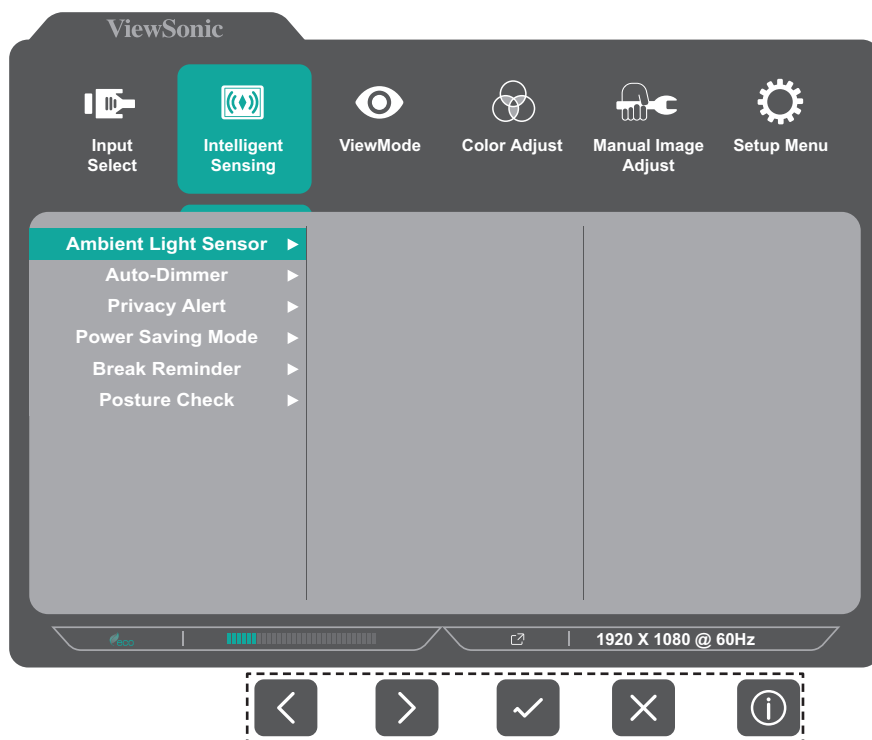
3. Appuyez sur les touches **1** ou **2** pour sélectionner l'option de menu souhaitée. Puis appuyez sur la touche **3** pour entrer dans le sous-menu.



4. Appuyez sur les touches **1** ou **2** pour ajuster / sélectionner le réglage. Puis appuyez sur la touche **3** pour confirmer.



REMARQUE : Certains réglages d'options du menu ne requièrent pas que l'utilisateur appuie sur la touche **3** pour confirmer la sélection. Suivez le guide des touches qui apparaît au bas de l'écran afin de sélectionner l'option ou d'effectuer des réglages.



Guide des touches

5. Appuyez sur la touche **4** pour retourner au menu précédent.

REMARQUE : Pour quitter le Menu OSD, appuyez sur la touche **4** jusqu'à ce que le Menu OSD disparaisse.

Arborescence du menu à l'écran (OSD)

Menu principal	Sous-menu	Option de menu	
Input Select	HDMI		
	DisplayPort		
	D-Sub (VGA)		
Intelligent Sensing	Ambient Light Sensor	On	
		Off	
	Auto-Dimmer ¹	On	
		Off	
	Privacy Alert ¹	On	
		Off	
	Power Saving Mode ¹	On	
		Off	
	Break Reminder ²	1 Hour	
		2 Hours	
		Off	
	Posture Check	On	
Off			

1- Cette fonction est activée par défaut.

2- Rappel de pause est, par défaut, réglé sur « 1 heure ».

Menu principal	Sous-menu	Option de menu			
ViewMode	Off				
	Office	Web			
		Text			
		CUSTOM 1/2/3	Low Input Lag	On	
				Off	
			Black Stabilization	(-/+ , 0~100)/10	
			Advanced DCR	(-/+ , 0~100)/25	
			Response Time	Standard	
				Advanced	
				Ultra Fast	
			Hue	Red	(-/+ , 0~100)/1
				Green	(-/+ , 0~100)/1
				Blue	(-/+ , 0~100)/1
				Cyan	(-/+ , 0~100)/1
				Magenta	(-/+ , 0~100)/1
				Yellow	(-/+ , 0~100)/1
			Saturation	Red	(-/+ , 0~100)/1
				Green	(-/+ , 0~100)/1
	Blue	(-/+ , 0~100)/1			
	Cyan	(-/+ , 0~100)/1			
	Magenta	(-/+ , 0~100)/1			
	Yellow	(-/+ , 0~100)/1			
	Rename				
	Recall				
	Movie				
	MAC				
	Mono				
Game	FPS 1				
	FPS 2				
	RTS				
	MOBA				

Menu principal	Sous-menu	Option de menu					
Color Adjust	Contrast/ Brightness	Contrast	(-/+ , 0~100)/1				
		Brightness	(-/+ , 0~100)/1				
	Color Temperature	Bluish					
		Cool					
		Native					
		Warm					
		User Color				Red	(-/+ , 0~100)/1
						Green	(-/+ , 0~100)/1
	Blue		(-/+ , 0~100)/1				
	Color Space	Auto					
		RGB					
		YUV					
	Color Range	Auto					
		Full Range					
		Limited Range					
	Gamma	1.8					
		2.0					
		2.2					
		2.4					
		2.6					
2.8							
Manual Image Adjust	Auto Image Adjust (for D-sub only)						
	Horizontal Size (for D-sub only)	(-/+ , 0~100)/1					
	H./V. Position (for D-sub only)	Horizontal Position	(-/+ , 0~100)/1				
		Vertical Position	(-/+ , 0~100)/1				
	Fine Tune (for D-sub only)	(-/+ , 0~100)/1					
	Sharpness	(-/+ , 0~100)					
	Aspect Ratio	4:3					
		Full Screen					
	Overscan	On					
Off							

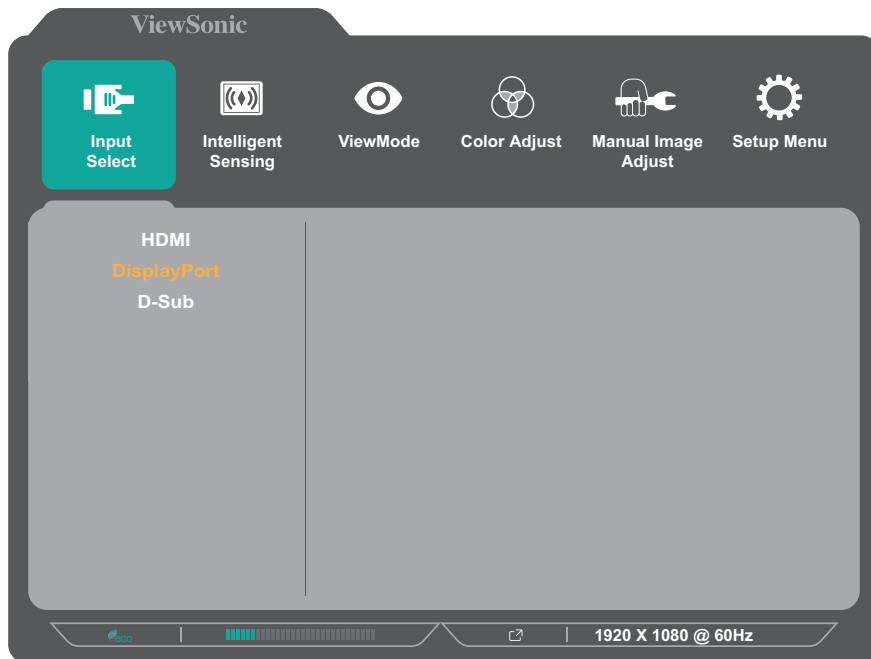
Menu principal	Sous-menu	Option de menu				
Setup Menu	Language Select	English				
		Français				
		Deutsch				
		Español				
		Italiano				
		Suomi				
		Русский				
		Türkçe				
		日本語				
		한국어				
		繁體中文				
		简体中文				
		Česká				
	Svenska					
	Resolution Notice	On				
		Off				
	Information					
	OSD Timeout	(-/+, 5/15/30/60)				
	OSD Background	On				
		Off				
	OSD Pivot	0°				
		+90°				
		-90°				
	Power Indicator	On				
		Off				
	Auto Power Off	On				
		Off				
	Sleep	30 Minutes				
		45 Minutes				
		60 Minutes				
		120 Minutes				
		Off				
	ECO Mode	Standard				
Optimize						
Conserve						
	Energy Saving	On				
		Off				

Menu principal	Sous-menu	Option de menu					
Setup Menu	DisplayPort 1.2	On					
		Off					
	HDMI 2.0	On					
		Off					
	DDC/CI	On					
		Off					
	Auto Detect	On					
		Off					
	All Recall						

Menu Options (Options de menu)

Input Select (Entrée)

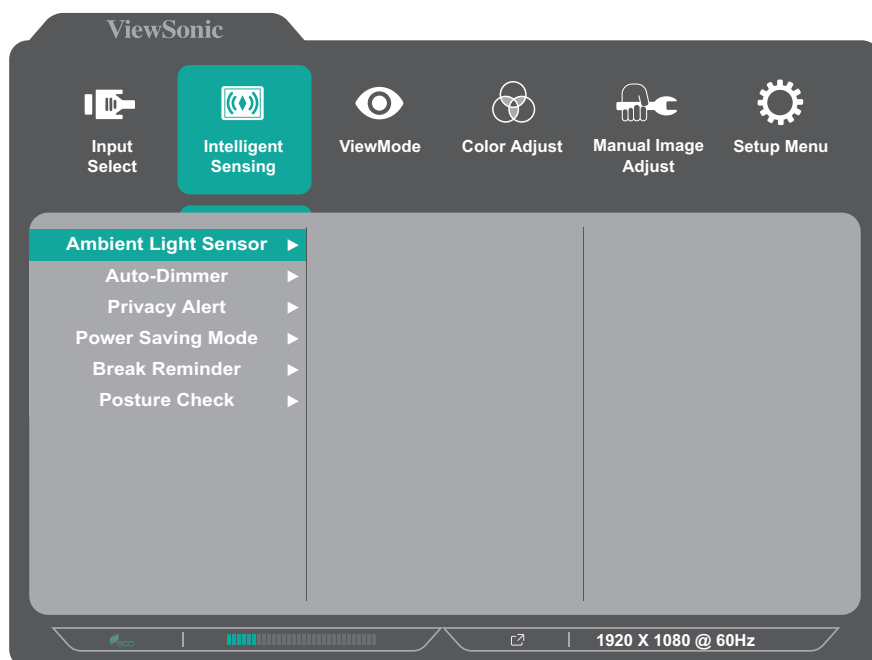
1. Appuyez sur la touche **5** pour afficher le Menu rapide. Appuyez ensuite sur la touche **4** pour afficher le Menu OSD.
2. Appuyez sur les touches **1** ou **2** pour sélectionner **Input Select (Entrée)**. Puis appuyez sur la touche **3** pour entrer dans le menu **Input Select (Entrée)**.



3. Appuyez sur les touches **1** ou **2** pour sélectionner la source d'entrée souhaitée. Puis appuyez sur la touche **3** pour confirmer la sélection.

Intelligent Sensing (Détection intelligente)

1. Appuyez sur la touche **5** pour afficher le Menu rapide. Appuyez ensuite sur la touche **4** pour afficher le Menu OSD.
2. Appuyez sur la touche **1** ou **2** pour sélectionner **Intelligent Sensing (Détection intelligente)**. Puis appuyez sur la touche **3** pour entrer dans le menu **Intelligent Sensing (Détection intelligente)**.



3. Appuyez sur les touches **1** ou **2** pour sélectionner l'option de menu. Puis appuyez sur la touche **3** pour entrer dans son sous-menu.
4. Appuyez sur les touches **1** ou **2** pour ajuster / sélectionner le réglage. Puis appuyez sur la touche **3** pour confirmer (si besoin).

REMARQUE : Reportez-vous à la section « Fonctions et paramètres avancés » pour plus d'informations.

Option de menu	Description
Ambient Light Sensor (Capteur de lumière ambiante)	Règle automatiquement la luminosité de l'écran en fonction des conditions d'éclairage ambiant.
Auto-Dimmer (Gradateur automatique)	Réduit automatiquement le rétroéclairage lorsque les capteurs intelligents détectent que vous détournez le regard pendant environ 20 secondes.
Privacy Alert (Alerte de confidentialité)	Vous alerte automatiquement lorsque les capteurs intelligents détectent que quelqu'un derrière vous regarde votre écran.

Option de menu	Description
Power Saving Mode (Mode d'économie d'énergie)	Éteint automatiquement le rétroéclairage lorsque vous laissez le moniteur inactif et le rallume à votre retour.
Break Reminder (Rappel de pause)	Vous rappelle de faire une pause après une ou deux heures.
Posture Check (Contrôle de posture)	Vous rappelle d'ajuster votre posture lorsque vous vous penchez trop longtemps vers la gauche ou la droite.

ViewMode (Mode visualisation)

REMARQUE : Le ViewMode peut également être ajusté avec la touche **1** du panneau de contrôle.

1. Appuyez sur la touche **5** pour afficher le Menu rapide. Appuyez ensuite sur la touche **4** pour afficher le Menu OSD.
2. Appuyez sur la touche **1** ou **2** pour sélectionner **ViewMode (Mode visualisation)**. Puis appuyez sur la touche **3** pour entrer dans le menu **ViewMode (Mode visualisation)**.



3. Appuyez sur les touches **1** ou **2** pour sélectionner le réglage. Puis appuyez sur la touche **3** pour confirmer la sélection.

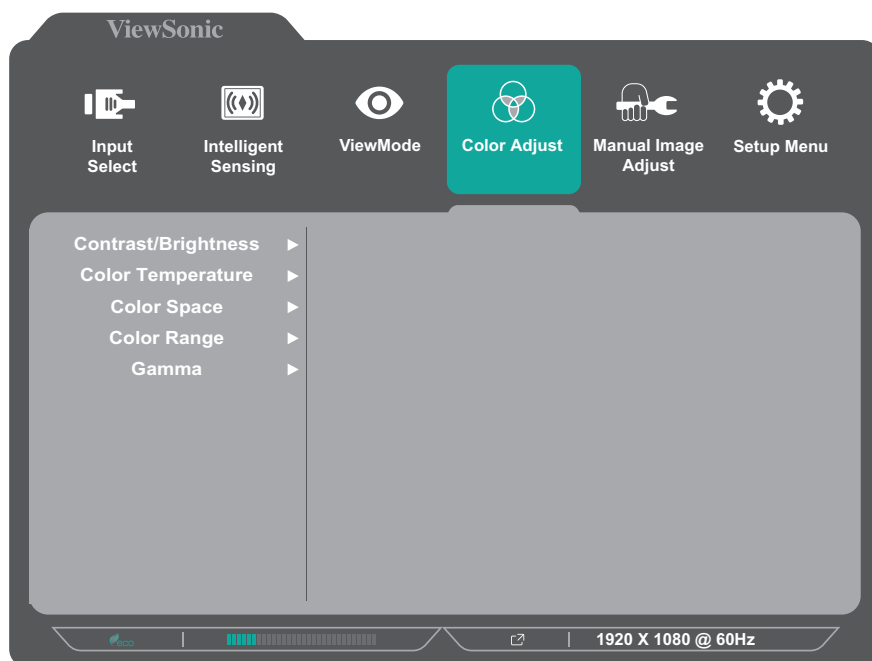
REMARQUE : Certaines options de sous-menu peuvent comprendre un autre sous-menu. Pour entrer dans le sous-menu respectif, appuyez sur la touche **3**. Suivez le guide des touches qui apparaît au bas de l'écran afin de sélectionner l'option ou d'effectuer des réglages.

Option de menu	Description
Off (Désactivé)	Désactive la fonction.
Office (Bureau)	Sélectionnez cette option pour les applications de bureau.
Movie (Film)	Sélectionnez cette option pour regarder des films.
MAC	Sélectionnez cette option lors de la connexion du moniteur à des ordinateurs Mac.
Mono	Sélectionnez cette option pour le monochrome.
Game (Jeu)	Sélectionnez cette option pour jouer à des jeux.

Color Adjust (Réglage couleurs)

REMARQUE : Certains sous-menus peuvent ne pas être ajustables selon les paramètres personnalisés de l'utilisateur.

1. Appuyez sur la touche **5** pour afficher le Menu rapide. Appuyez ensuite sur la touche **4** pour afficher le Menu OSD.
2. Appuyez sur la touche **1** ou **2** pour sélectionner **Color Adjust (Réglage couleurs)**. Puis appuyez sur la touche **3** pour entrer dans le menu **Color Adjust (Réglage couleurs)**.



3. Appuyez sur les touches **1** ou **2** pour sélectionner l'option de menu. Puis appuyez sur la touche **3** pour entrer dans son sous-menu.
4. Appuyez sur les touches **1** ou **2** pour sélectionner le réglage. Puis appuyez sur la touche **3** pour confirmer la sélection.

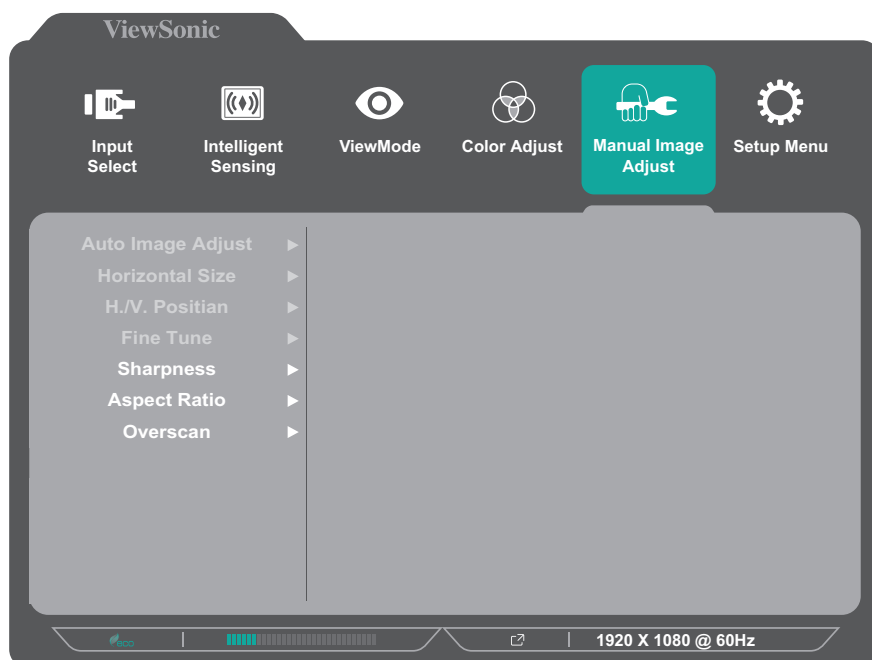
REMARQUE : Certaines options de sous-menu peuvent comprendre un autre sous-menu. Pour entrer dans le sous-menu respectif, appuyez sur la touche **3**. Suivez le guide des touches qui apparaît au bas de l'écran afin de sélectionner l'option ou d'effectuer des réglages.

Option de menu	Description
Contrast/ Brightness (Contraste/ Luminosité)	<u>Contrast (Contraste)</u> Ajuste le degré de différence entre les parties les plus sombres et les plus claires de l'image et change la quantité de noir et de blanc dans l'image.
	<u>Brightness (Luminosité)</u> Règle les niveaux de noir de l'arrière-plan de l'image à l'écran.

Option de menu	Description
Color Temperature (Température de couleur)	<p>Sélectionnez le réglage de température de couleur.</p> <ul style="list-style-type: none"> • Bluish (Bleuâtre) : Règle la température de couleur sur 9300K. • Cool (Froid) : Règle la température de couleur sur 7500K • Native : Natif est une température de couleur par défaut. Recommandé pour une utilisation régulière. • Warm (Chaude) : Règle la température de couleur sur 5000K. • User Color (Couleur de l'utilisateur) : Régle les valeurs de rouge, vert et bleu comme souhaité.
Color Space (Espace de couleur)	<p>Permet aux utilisateurs de choisir quelle échelle chromatique ils souhaitent utiliser pour la sortie couleur du moniteur.</p> <ul style="list-style-type: none"> • Auto : Reconnaît automatiquement le format couleur et les niveaux de noir et blanc. • RGB (RVB) : Le format couleur du signal d'entrée est RVB. • YUV : Le format couleur du signal d'entrée est YUV.
Color range (Plage de couleur)	<p>Le moniteur peut détecter la plage de couleur du signal d'entrée automatiquement. Vous pouvez modifier manuellement les options de plage de couleur pour les adapter à la plage de couleur correcte si les couleurs ne s'affichent pas correctement.</p> <ul style="list-style-type: none"> • Auto : Reconnaît automatiquement le format couleur et les niveaux de noir et blanc. • Full Range (Gamme complète) : Les niveaux noir et blanc sont pleins. • Limited Range (Plage limitée) : Les niveaux noir et blanc sont limités.
Gamma	<p>Réglez manuellement le niveau de luminosité des niveaux de gris du moniteur.</p>

Manual Image Adjust (Réglage manuel de l'image)

1. Appuyez sur la touche **5** pour afficher le Menu rapide. Appuyez ensuite sur la touche **4** pour afficher le Menu OSD.
2. Appuyez sur la touche **1** ou **2** pour sélectionner **Manual Image Adjust (Réglage manuel de l'image)**. Puis appuyez sur la touche **3** pour entrer dans le menu **Manual Image Adjust (Réglage manuel de l'image)**.



3. Appuyez sur les touches **1** ou **2** pour sélectionner l'option de menu. Puis appuyez sur la touche **3** pour entrer dans son sous-menu.
4. Appuyez sur les touches **1** ou **2** pour ajuster / sélectionner le réglage. Puis appuyez sur la touche **3** pour confirmer.

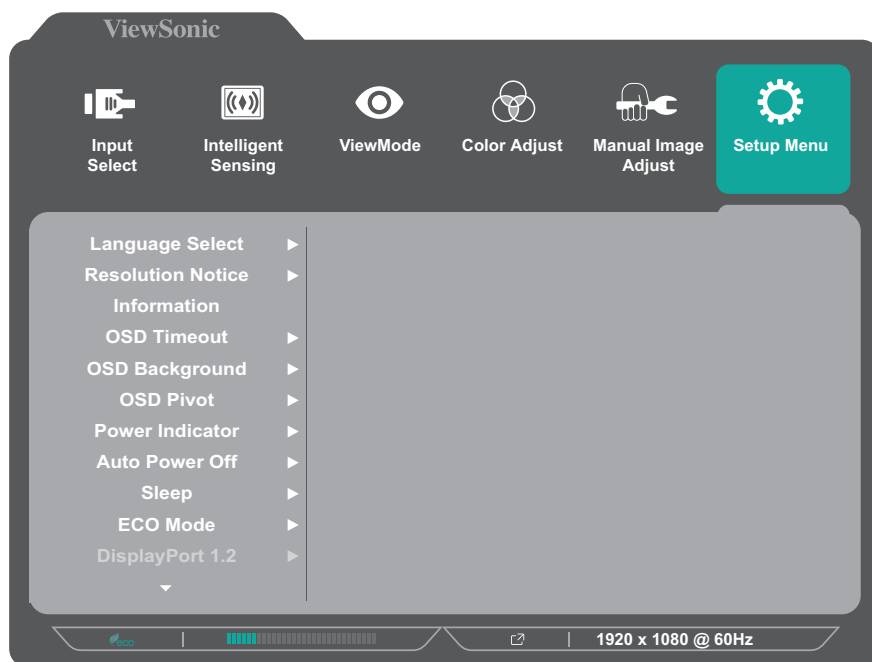
Option de menu	Description
Auto Image Adjust (Réglage image auto) ³	Ajuste automatiquement la position de l'image de l'écran.
Horizontal Size (Taille horizontale) ¹	Étire ou raccourcit l'écran sur son axe horizontal.
H./V. Position (Position H/V) ¹	Ajuste l'écran horizontalement et/ou verticalement.
Fine Tune (Réglage fin) ¹	Améliore la qualité de l'image déformée d'un signal analogique.
Sharpness (Netteté)	Ajuste la netteté et la qualité d'image du moniteur.
Aspect Ratio (Format d'image)	Sélectionne le format d'image du moniteur.

³ - Disponible uniquement pour les signaux d'entrée analogiques.

Option de menu	Description
Overscan (Plein écran)	Activez cette option pour agrandir automatiquement l'image d'origine horizontalement et verticalement selon un format d'image égal qui remplit l'écran.

Setup Menu (Configuration)

1. Appuyez sur la touche **5** pour afficher le Menu rapide. Appuyez ensuite sur la touche **4** pour afficher le Menu OSD.
2. Appuyez sur la touche **1** ou **2** pour sélectionner **Menu d'installation**. Puis appuyez sur la touche **3** pour entrer dans le menu **Menu d'installation**.



3. Appuyez sur les touches **1** ou **2** pour sélectionner l'option de menu. Puis appuyez sur la touche **3** pour entrer dans son sous-menu.
4. Appuyez sur les touches **1** ou **2** pour sélectionner le réglage. Puis appuyez sur la touche **3** pour confirmer la sélection.

REMARQUE : Certaines options de sous-menu peuvent comprendre un autre sous-menu. Pour entrer dans le sous-menu respectif, appuyez sur la touche **3**. Suivez le guide des touches qui apparaît au bas de l'écran afin de sélectionner l'option ou d'effectuer des réglages.

Option de menu	Description
Language Select (Sélection de la langue)	Sélectionnez une langue disponible pour le menu OSD.
Resolution Notice (Avis Résolution)	Activez cette option pour permettre au système d'informer les utilisateurs que la résolution de visualisation actuelle n'est pas la résolution native correcte.
Information (Informations)	Affiche les informations sur le moniteur.
OSD Timeout (Interruption OSD)	Définissez la durée pendant laquelle le menu OSD reste à l'écran.

Option de menu	Description
OSD Background (Arrière-plan OSD)	Affiche / Masque l'arrière-plan de l'OSD lorsque le menu OSD apparaît à l'écran.
OSD Pivot (Pivot OSD)	Pour configurer l'orientation utilisée pour les menus affichés à l'écran. 0° : Règle le menu OSD sans pivot. +90° : Règle le menu OSD avec pivot +90°. -90° : Règle le menu OSD avec pivot -90°.
Power Indicator (Voyant alim.)	Régler l'indicateur d'alimentation sur marche ou arrêt. Si le paramètre est réglé sur On (Activer) , l'indicateur d'alimentation s'illumine en bleu lorsque l'appareil est allumé.
Auto Power Off (Arrêt Auto)	Activez cette option pour permettre au moniteur de s'éteindre automatiquement après un certain temps.
Sleep (Veille)	Règle le temps d'inactivité avant le passage du moniteur en <i>mode Veille</i> .
ECO Mode (Mode ECO)	Choisissez entre différents modes, en fonction de la consommation électrique.
DisplayPort 1.2	Activer/Désactiver la prise en charge de DisplayPort 1.2.
HDMI 2.0	Activer/Désactiver la prise en charge de HDMI 2.0.
DDC/CI	Activez cette option pour permettre le contrôle du moniteur via la carte graphique.
Auto Detect (Détection auto)	Détecte automatiquement le signal d'entrée.
All Recall (Tout mémoriser)	Réinitialise tous les réglages sur les valeurs par défaut.

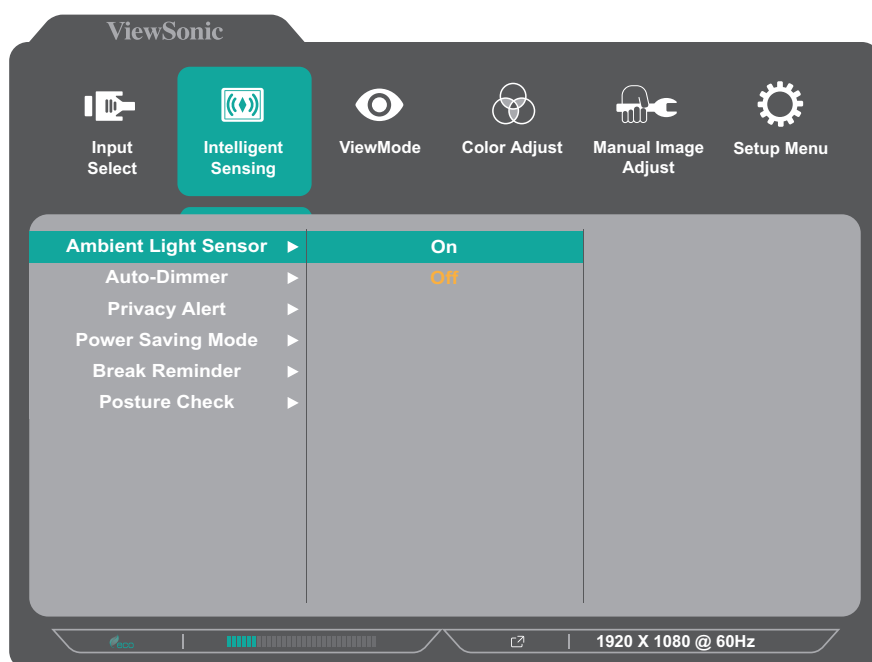
Fonctions et paramètres avancés

REMARQUE : Pour obtenir les meilleurs résultats avec les fonctions de détection intelligente, assurez-vous que le moniteur est correctement configuré. Reportez-vous à la section « Avant d'allumer le moniteur » pour les instructions de configuration.

Ambient Light Sensor (Capteur de lumière ambiante)

Les capteurs intelligents ajustent automatiquement la luminosité de l'écran en fonction de la lumière ambiante. Vous pouvez également régler la luminosité manuellement.

REMARQUE : Pour régler la luminosité manuellement, désactivez la fonction **Ambient Light Sensor (Capteur de lumière ambiante)**.

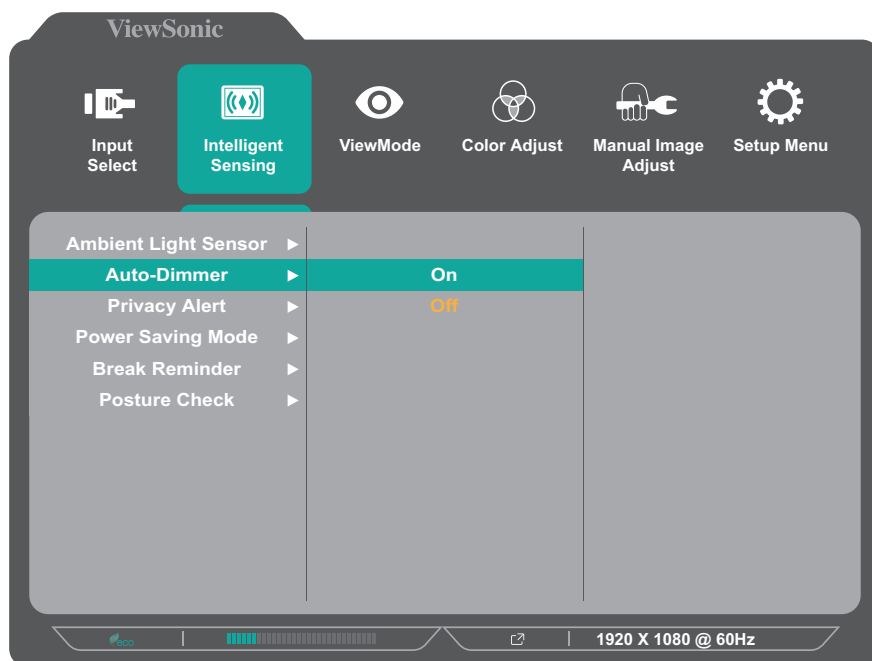


1. Ouvrez le menu OSD et sélectionnez le menu **Intelligent Sensing (Détection intelligente)**.
2. Sélectionnez **Ambient Light Sensor (Capteur de lumière ambiante)**.
3. Sélectionnez **On (Activé)**.

Auto-Dimmer (Gradateur automatique)

Le rétroéclairage s'atténue automatiquement après environ 20 secondes d'inactivité. Lorsque vous regardez l'écran, le rétroéclairage se rallume automatiquement, s'ajustant en fonction du contenu actuel de l'écran.

REMARQUE : Appuyer sur la touche **1** permet également d'activer/désactiver la fonction **Auto-Dimmer (Gradateur automatique)**.

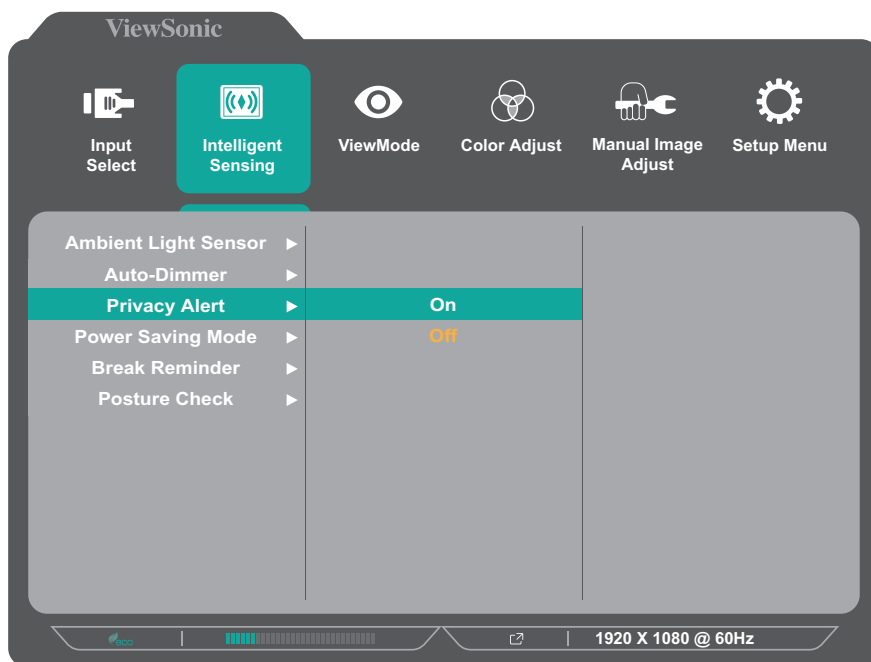


1. Ouvrez le menu OSD et sélectionnez le menu **Intelligent Sensing (Détection intelligente)**.
2. Sélectionnez **Auto-Dimmer (Gradateur automatique)**.
3. Sélectionnez **On (Activé)**.

Privacy Alert (Alerte de confidentialité)

Les capteurs intelligents vous alerteront lorsqu'ils détectent quelqu'un derrière vous qui regarde votre écran. La fenêtre « Multiple Viewers Detected (Plusieurs spectateurs détectés) » apparaîtra et se fermera automatiquement après environ 10 secondes.

REMARQUE : Appuyer sur la touche **2** permet également d'activer/désactiver la fonction **Privacy Alert (Alerte de confidentialité)**.



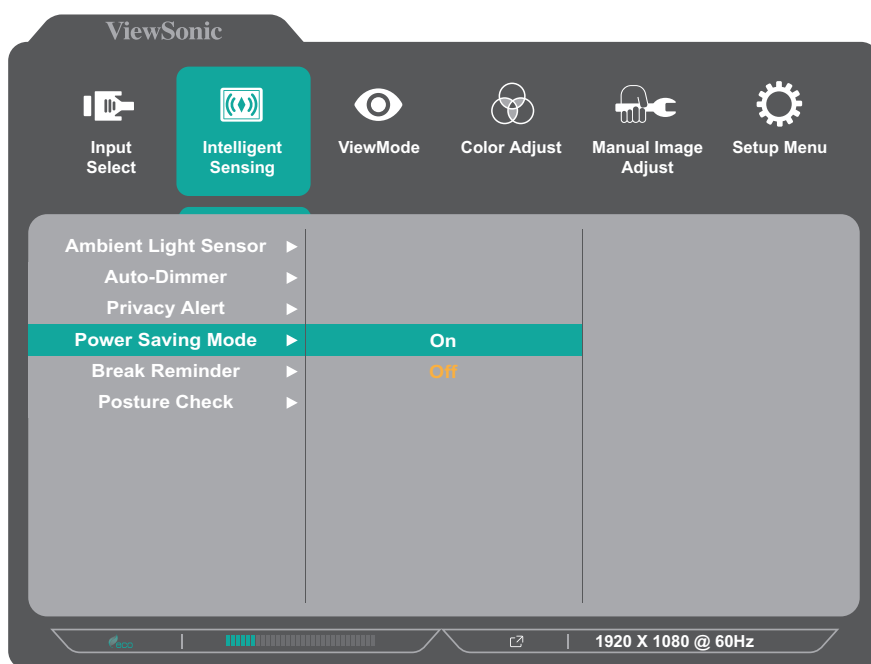
1. Ouvrez le menu OSD et sélectionnez le menu **Intelligent Sensing (Détection intelligente)**.
2. Sélectionnez **Privacy Alert (Alerte de confidentialité)**.
3. Sélectionnez **On (Activé)**.

Power Saving Mode (Mode d'économie d'énergie)

Les capteurs intelligents éteindront automatiquement le rétroéclairage après environ 45 secondes d'inactivité. Le rétroéclairage se rallumera automatiquement à votre retour. Vous pouvez éteindre manuellement le rétroéclairage ou laisser le moniteur le gérer.

REMARQUE :

- Appuyer sur la touche **3** permet également d'activer/désactiver la fonction **Power Saving Mode (Mode économie d'énergie)**.
- Si votre ordinateur est en mode veille, réveillez-le d'abord.

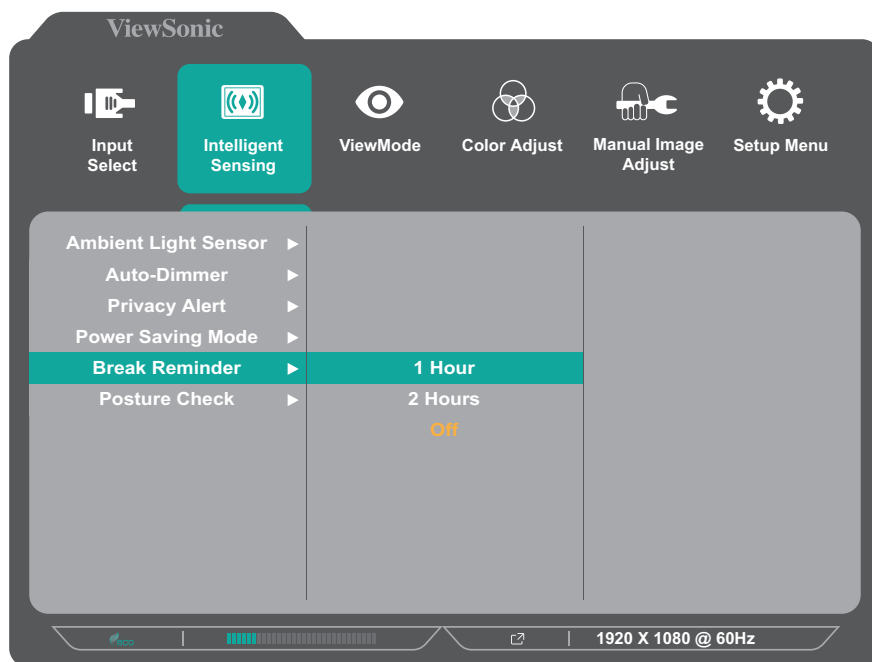


1. Ouvrez le menu OSD et sélectionnez le menu **Intelligent Sensing (Détection intelligente)**.
2. Sélectionnez **Power Saving Mode (Mode d'économie d'énergie)**.
3. Sélectionnez **On (Activé)**.

Break Reminder (Rappel de pause)

Break Reminder (Rappel de pause) vous rappellera de faire une pause après une ou deux heures. La fenêtre « Time for a Break (C'est l'heure de la pause) » apparaîtra et se fermera automatiquement après environ 10 secondes. Il vous rappellera également quand le temps sera écoulé. Si vous revenez pendant la pause, une fenêtre de confirmation apparaîtra. Vous pouvez choisir de reprendre ou de mettre fin à la pause.

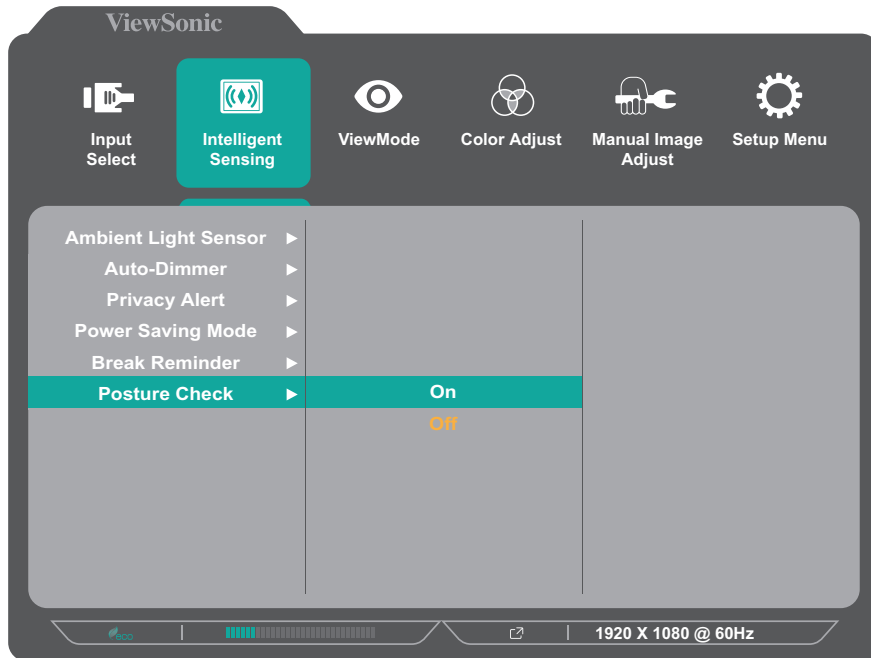
REMARQUE : Appuyer sur la touche **4** permet également d'activer/désactiver la fonction **Break Reminder (Rappel de pause)**.



1. Ouvrez le menu OSD et sélectionnez le menu **Intelligent Sensing (Détection intelligente)**.
2. Sélectionnez **Break Reminder (Rappel de pause)**.
3. Choisissez la durée souhaitée pour votre pause.

Posture Check (Vérification de la posture)

Les capteurs intelligents vous rappelleront de rectifier votre posture si vous restez penché vers la gauche ou la droite pendant environ une minute. La fenêtre « Check Your Posture (Vérifiez votre posture) » apparaîtra et se fermera automatiquement après environ 10 secondes.



1. Ouvrez le menu OSD et sélectionnez le menu **Intelligent Sensing (Détection intelligente)**.
2. Sélectionnez **Posture Check (Vérification de la posture)**.
3. Sélectionnez **On (Activé)**.

Focused Attention Mode (Mode d'attention focalisée)

Le **Focused Attention Mode (Mode d'attention focalisée)** déplace le pointeur de la souris vers l'écran que vous regardez. Ce mode prend en charge jusqu'à trois écrans au total, y compris l'écran intégré de l'ordinateur portable s'il est connecté. Un seul de ces trois écrans peut être un moniteur autre qu'un VG2748A-2K. Cet écran alternatif doit être soit un autre modèle ViewSonic, soit l'écran intégré de l'ordinateur portable.

REMARQUE :

- Téléchargez et installez vDisplay Manager à partir de notre site de [Téléchargement de logiciels](#) pour utiliser cette fonction.
- Cette fonction nécessite que les moniteurs soient placés sur le côté gauche ou droit du bureau.
- Lors de la connexion à plusieurs moniteurs, réglez le mode d'affichage sur "Extend (Étendre)".

Annexe

Caractéristiques

Élément	Catégorie	Spécifications
ÉCRAN LCD	Type	IPS, matrice active a-Si TFT, pas de masque de 0,2331 (H) mm x 0,2331 (V) mm
	Taille d'affichage	68,6 cm
		27"
	Filtre de couleur	RVB type vertical
Surface de verre	Type antireflet (Haze 25%), revêtement duresité (3H)	
Signal d'entrée	Synchro vidéo	<u>Analog</u> D-SUB: f_h : 31~80 kHz, f_v : 50~75 Hz <u>TMDS digital (100 Ω)</u> HDMI (v. 2.0): f_h : 31~150 kHz, f_v : 50~100 Hz DP (v. 1.2): f_h : 31~150 kHz, f_v : 50~100 Hz
Compatibilité	Ordinateur	DP/HDMI: up to 2560 x 1440; D-Sub: 1920 x 1080
	Macintosh	DP/HDMI: up to 2560 x 1440; D-Sub: 1920 x 1080
Résolution ¹	Recommandé	1920 x 1080 @ 60Hz
	Supporté	<ul style="list-style-type: none">• 2560 x 1440 @ 60, 75, 100 Hz• 1920 x 1440 @ 60 Hz• 1920 x 1200 @ 60 Hz• 1920 x 1080 @ 50, 60, 75, 100 Hz• 1680 x 1050 @ 60 Hz• 1600 x 1200 @ 60 Hz• 1440 x 900 @ 60Hz• 1440 x 576 @ 50 Hz• 1400 x 1050 @ 60 Hz• 1280 x 1024 @ 60, 75 Hz• 1280 x 960 @ 60Hz• 1280 x 720 @ 50, 60, 100 Hz• 1152 x 870 @ 75 Hz• 1024 x 768 @ 60, 70, 75 Hz• 832 x 624 @ 75 Hz• 800 x 600 @ 56, 60, 72, 75 Hz• 720 x 576 @ 50 Hz• 720 x 480 @ 60 Hz• 720 x 400 @ 70 Hz• 640 x 480 @ 60, 67, 72, 75 Hz
Adaptateur d'alimentation ²	Tension d'entrée	100-240V CA, 50/60Hz (commutation automatique)

1 - Ne configurez pas la carte graphique de votre ordinateur au-delà de ces modes de synchronisation. Vous risqueriez d'endommager irrémédiablement l'écran.

2 - Veuillez utiliser l'adaptateur secteur de ViewSonic® ou d'une source autorisée uniquement.

Élément	Catégorie	Spécifications
Zone d'affichage	Taille active (H x V)	611,73 x 361,70 mm
		24,10" x 14,24"
Conditions de fonctionnement	Température	0° C à 40° C (32° F à 104° F)
	Humidité relative	20% jusqu'à 90% (sans condensation)
	Altitude	16 404 pieds (4,9 km)
Conditions de stockage	Température	-20° C à 60° C (-4° F à 140° F)
	Humidité relative	5% jusqu'à 90% (sans condensation)
	Altitude	40 000 pieds (12,1 km)
Dimensions (Avec support)	Caractéristiques physiques (L x H x P)	613,38 x 402,45~533,75 x 202,20 mm
		24,15" x 15,84~21,01" x 7,97"
Poids (Avec support)	Caractéristiques physiques	7,05 kg
		15,54 lb
Dimensions (Sans support)	Caractéristiques physiques (L x H x P)	613,38 x 362,73 x 51,5 mm
		24,15" x 14,28" x 2,03"
Poids (Sans support)	Caractéristiques physiques	4,69 kg
		10,34 lb
Montage mural	Dimensions	100 x 100 mm
Consommation électrique	Marche ³	76 W (Typique) avec audio et USB
	Désactiver	≤ 0,3 W

HDMI™ Les termes HDMI, interface multimédia haute définition HDMI et habillage commercial HDMI, et les logos HDMI sont des marques commerciales et des marques déposées de HDMI Licensing Administrator, Inc.

3- La condition de test est conforme aux normes EEI.

Glossaire

Cette section décrit le glossaire standard des termes utilisés dans tous les modèles d'écrans LCD. Tous les termes sont listés par ordre alphabétique.

REMARQUE : Certains termes peuvent ne pas s'appliquer à votre moniteur.

A **Advanced DCR (DCR Avancé)**

La technologie DCR Avancé détecte automatiquement le signal de l'image et contrôle intelligemment la luminosité et la couleur du rétroéclairage, pour améliorer la capacité à rendre le noir plus noir dans une scène sombre et le blanc plus blanc dans un environnement clair.

All Recall (Tout mémoriser)

Repasse les réglages aux valeurs d'usine si l'écran fonctionne dans un mode de temporisation prédéfini en usine indiqué dans la section Caractéristiques de ce manuel.

REMARQUE :

- (Exception) Cette commande n'affecte pas les modifications effectuées au niveau du paramètre « Sélection langue » ou « Verrouillage alimentation ».
- All Recall (Tout mémoriser) est la configuration par défaut en sortie d'usine. All Recall (Tout mémoriser) est le réglage qui permet au produit de bénéficier du label ENERGY STAR®. Toute modification de la configuration par défaut en sortie d'usine affectera la consommation énergétique et risque d'augmenter la consommation énergétique au-delà des seuils exigés par la norme ENERGY STAR®, tels que définis. ENERGY STAR® se compose d'un ensemble de recommandations d'économie d'énergie émises par l'Agence de protection de l'environnement des États-Unis (EPA). ENERGY STAR® est un programme conjoint entre l'Agence de protection de l'environnement des États-Unis et le département de l'Énergie des États-Unis qui nous aide tous à économiser de l'argent et à protéger l'environnement grâce à des produits et à des pratiques plus efficaces du point de vue énergétique.



Audio Adjust (Réglage Audio)

Règle le volume, coupe le son ou bascule entre les entrées si vous avez plus d'une source.

Auto Detect (Détection auto)

Si la source d'entrée actuelle n'a aucun signal, le moniteur passe automatiquement à l'option d'entrée suivante. Cette fonction sur certains modèles est désactivée par défaut.

Auto image adjust (Réglage image automatique)

Règle automatiquement l'image de l'écran pour une expérience de visionnement idéale.

B **Black Stabilization (Stabilisation Noir)**

La Stabilisation Noir de ViewSonic procure une visibilité et des détails accrus en éclaircissant les scènes sombres.

Blue Light Filter (Filtre lumière bleue)

Règle le filtre qui bloque la lumière bleue à énergie élevée pour une expérience de visualisation plus confortable.

Brightness (Luminosité)

Règle les niveaux de noir de l'arrière-plan de l'image à l'écran.

C Color range (Plage de couleur)

Le moniteur peut détecter la plage de couleur du signal d'entrée automatiquement. Vous pouvez modifier manuellement les options de plage de couleur pour les adapter à la plage de couleur correcte si les couleurs ne s'affichent pas correctement.

Options	Description
Auto	Le moniteur reconnaît automatiquement le format couleur et les niveaux de noir et blanc.
Full Range (Gamme complète)	La plage de couleur des niveaux de noir et de blanc est complète.
Limited Range (Plage limitée)	La plage de couleur des niveaux de noir et de blanc est limitée.

Color Space (Espace de couleur)

Permet aux utilisateurs de choisir quelle échelle chromatique ils souhaitent utiliser pour la sortie couleur du moniteur (RVB, YUV).

Color Temperature (Température de couleur)

Permet aux utilisateurs de sélectionner des paramètres spécifiques de température de couleur pour personnaliser davantage leur expérience de visualisation.

Réglages par défaut du panneau	État initial du panneau
Bluish (Bleuâtre)	Règle la température de couleur sur 9300K.
Cool (Froid)	Règle la température de couleur sur 7500K.
Native (Natif)	Natif est une température de couleur par défaut. Recommandé pour les conceptions graphiques générales et une utilisation régulière.
Warm (Chaud)	Règle la température de couleur sur 5000K.

Contrast (Contraste)

Règle la différence entre l'arrière-plan (niveau de noir) et le premier plan (niveau de blanc) de l'image.

F Fine tune (Réglage image)

Améliore les images déformées causées par un signal analogique.

G Game Mode (Mode Jeu)

Intègre une conception d'affichage à l'écran (OSD) orientée jeux, comprenant : des paramètres de jeu pré-calibrés FPS, RTS et MOBA. Chaque mode est personnalisé fonctionnellement avec des tests pendant le jeu et des ajustements apportés afin d'obtenir le meilleur dosage entre couleurs et technologie.

Gamma

Permet aux utilisateurs de régler manuellement le niveau de luminosité des niveaux d'échelle de gris du moniteur. Six sélections sont disponibles : 1,8, 2,0, 2,2, 2,4, 2,6 et 2,8.

H H./V. Position

Règle manuellement l'image à l'écran horizontalement et / ou verticalement.

Horizontal Size (Taille horizontale)

Étire ou raccourcit manuellement l'image à l'écran sur un axe horizontal.

Hue (Teinte)

Règle la teinte de chaque couleur (red (rouge), green (vert), blue (bleu), cyan, magenta et yellow (jaune)).

I Information (Informations)

Affiche le mode de temporisation (entrée signal vidéo) provenant de la carte graphique de l'ordinateur, le numéro de modèle LCD, le numéro de série et l'URL du site Web ViewSonic®. Consultez le guide d'utilisation de votre carte graphique pour les instructions concernant le changement de la résolution et de la fréquence de rafraîchissement (fréquence verticale).

REMARQUE : VESA 1024 x 768 @ 60Hz (exemple) signifie que la résolution est de 1024 x 768 et que le taux de rafraîchissement est de 60 Hertz.

Input Select (Entrée)

Bascule entre les différentes options d'entrée disponibles pour le moniteur.

L Low Input Lag (Faible décalage d'entrée)
ViewSonic® propose un faible décalage d'entrée, grâce à un réducteur de traitement du moniteur, qui réduit la latence du signal. Dans le sous-menu « Faible décalage d'entrée », vous pouvez sélectionner la vitesse appropriée pour votre utilisation souhaitée entre les deux options.

M Manual Image Adjust (Réglage manuel de l'image (Réglage de l'image))
Affiche le menu « Réglage manuel de l'image (Réglage de l'image) ». Vous pouvez définir manuellement divers réglages de qualité d'image.

O OSD Pivot (Pivot OSD)
Définit le sens d'affichage du menu sur écran (OSD) du moniteur.

Options	Description
0°	Règle le menu OSD sans pivot.
+90°	Règle le menu OSD avec pivot +90°.
-90°	Règle le menu OSD avec pivot -90°.

Overscan (Surbalayage)

Se réfère à une image recadrée sur l'écran de votre moniteur. Un réglage sur votre moniteur fait un zoom avant sur le contenu du film, de sorte que vous ne puissiez pas voir les bords les plus extérieurs du film.

R Recall (Mémoriser)
Réinitialise les paramètres du moniteur en mode d'affichage.

Resolution Notice (Avis Résolution)

L'avis indique aux utilisateurs que la résolution de visualisation actuelle n'est pas la résolution native correcte. Cet avis apparaît dans la fenêtre des paramètres d'affichage, lors de la configuration de la résolution d'affichage.

Response Time (Temps de réponse)

Règle le temps de réponse, créant des images fluides sans stries, flou ou dédoublement. Un temps de réponse bas est idéal pour les jeux aux graphismes les plus intenses et procure une qualité visuelle incroyable pour regarder les sports ou les films d'action.

RGB Color Space (Espace de couleurs RVB)

L'espace de couleurs le plus courant pour les affichages. Les lumières rouge, verte et bleue sont ajoutées afin de reproduire un large spectre de couleurs.

S

Saturation

Règle la profondeur de couleur de chaque couleur (rouge, vert, bleu, cyan, magenta et jaune).

Setup Menu (Configuration)

Règle les paramètres de l'affichage à l'écran (OSD). La plupart de ces paramètres peuvent activer les notifications OSD, ainsi les utilisateurs ne doivent pas réouvrir le menu.

Sharpness (Netteté)

Règle la qualité d'image du moniteur.

V

ViewMode (Mode visualisation)

La fonction unique Mode visualisation de ViewSonic® comprend les préréglages « Game (Jeux) », « Movie (Film) », « Web », « Text (Texte) » et « Mono ». Ces préréglages sont spécifiquement conçus pour procurer une expérience de visualisation optimisée pour différentes applications à l'écran.

Y

YUV Color Space (Espace de couleurs YUV)

L'espace de couleurs YUV est utilisé pour le traitement des images et de la vidéo couleur, en prenant en compte les propriétés de l'œil humain permettant une bande passante réduite des composants de chrominance, sans déformation de la perception.

Dépannage

Cette section décrit certains problèmes courants que vous pouvez rencontrer lors de l'utilisation du moniteur.

Problème ou question	Solutions possibles
Aucune électricité	<ul style="list-style-type: none">• Assurez-vous d'avoir allumé le moniteur en appuyant sur le bouton Alimentation.• Assurez-vous que le cordon d'alimentation est correctement et fermement raccordé au moniteur et à la prise électrique.• Branchez un autre appareil électrique sur la prise secteur afin de vérifier qu'elle délivre du courant.
L'alimentation est allumée, mais aucune image n'apparaît à l'écran.	<ul style="list-style-type: none">• Assurez-vous que le câble vidéo reliant le moniteur à l'ordinateur est correctement et fermement branché.• Réglez les paramètres de luminosité et de contraste.• Assurez-vous que la bonne source d'entrée est sélectionnée.
Couleurs fausses ou anormales	<ul style="list-style-type: none">• Si des couleurs (rouge, vert ou bleu) sont manquantes, vérifiez le câble vidéo pour vous assurer qu'il est correctement et fermement branché. Des broches lâches ou cassées au niveau du connecteur du câble peuvent entraîner un mauvais branchement.• Connectez le moniteur sur un autre ordinateur.
L'image à l'écran est trop claire ou trop sombre	<ul style="list-style-type: none">• Ajustez les réglages de luminosité et de contraste via le menu OSD.• Réinitialisez le moniteur aux paramètres d'usine.
L'image à l'écran apparaît et disparaît	<ul style="list-style-type: none">• Assurez-vous que la bonne source d'entrée est sélectionnée.• Vérifiez que les broches ne sont pas pliées ou cassées au niveau du connecteur du câble vidéo.• Assurez-vous que le câble vidéo reliant le moniteur à l'ordinateur est correctement et fermement branché.
L'image à l'écran est floue	<ul style="list-style-type: none">• Réglez la résolution pour les bonnes proportions.• Réinitialisez le moniteur aux paramètres d'usine.
L'écran n'est pas correctement centré	<ul style="list-style-type: none">• Ajustez les commandes horizontale et verticale via le menu OSD.• Vérifiez les proportions.• Réinitialisez le moniteur aux paramètres d'usine.

Problème ou question	Solutions possibles
L'écran apparaît en jaune	<ul style="list-style-type: none"> • Assurez-vous que le « Filtre de lumière bleue » est désactivé.
Le menu OSD n'apparaît pas à l'écran/les commandes OSD sont inaccessibles	<ul style="list-style-type: none"> • Vérifiez que le menu OSD n'est pas verrouillé. • Éteignez le moniteur, débranchez le cordon d'alimentation, rebranchez-le, puis rallumez le moniteur. • Réinitialisez le moniteur aux paramètres d'usine.
Les touches du panneau de commande ne fonctionnent pas	<ul style="list-style-type: none"> • Appuyez sur une seule touche à la fois. • Redémarrez l'ordinateur.
Certains menus ne sont pas sélectionnables dans l'OSD	<ul style="list-style-type: none"> • Réglez le Mode visualisation ou la source d'entrée. • Réinitialisez le moniteur aux paramètres d'usine.
Aucune sortie audio	<ul style="list-style-type: none"> • Si vous utilisez un casque / des écouteurs, assurez-vous que la mini-prise stéréo est connectée. • Assurez-vous que le volume n'est ni coupé, ni réglé sur 0. • Vérifiez le réglage de l'entrée audio.
Le moniteur ne s'ajuste pas	<ul style="list-style-type: none"> • Assurez-vous qu'il n'y a aucun obstacle près ou sur le moniteur et que l'espacement est suffisant. • Pour plus d'informations, consultez « Réglage de l'angle de vision ».
Les périphériques USB connectés au moniteur ne fonctionnent pas	<ul style="list-style-type: none"> • Assurez-vous que le câble USB est correctement branché. • Essayez de changer de port USB (le cas échéant). • Certains périphériques USB nécessitent un courant électrique plus élevé; connectez le périphérique directement sur l'ordinateur.
Le périphérique externe est connecté, mais aucune image n'apparaît à l'écran.	<ul style="list-style-type: none"> • Assurez-vous que l'alimentation est allumée. • Réglez la luminosité et le contraste via le menu OSD. • Vérifiez le câble de connexion et assurez-vous qu'il est correctement et fermement branché. Des broches lâches ou cassées au niveau du connecteur du câble peuvent entraîner un mauvais branchement.

Entretien

Précautions générales

- Assurez-vous que le moniteur est éteint et que le câble d'alimentation est débranché de la prise de courant.
- Ne vaporisez jamais ni ne versez de liquide directement sur l'écran ou le boîtier.
- Manipulez le moniteur avec soin, car un moniteur de couleur plus sombre, s'il est éraflé, peut présenter des marques plus visibles qu'un moniteur de couleur plus claire.

Nettoyage de l'écran

- Essuyez l'écran avec un chiffon propre, doux et sans peluches. Cela permet d'enlever la poussière et les autres particules.
- Si l'écran n'est toujours pas propre, nettoyez-le en appliquant une petite quantité de produit de nettoyage sans ammoniac et sans alcool sur un chiffon propre, doux et non pelucheux; puis essuyez l'écran.

Nettoyage du boîtier

- Utilisez un chiffon doux et sec.
- Si le boîtier n'est toujours pas propre, nettoyez-le en appliquant une petite quantité de produit de nettoyage sans ammoniac et sans alcool, doux et non abrasif sur un chiffon propre, doux et non pelucheux; puis essuyez la surface.

Clause de non-responsabilité

- ViewSonic® ne recommande pas l'utilisation de produits de nettoyage à base d'ammoniac ou d'alcool pour le nettoyage de l'écran d'affichage ou du boîtier. Certains produits chimiques de nettoyage peuvent endommager l'écran et/ou le boîtier du moniteur.
- ViewSonic® n'est pas tenu responsable des dommages résultants de l'utilisation de produits de nettoyage à base d'ammoniac ou d'alcool.

Calculer les pauses

Si vous visualisez le moniteur pendant des durées prolongées, il est recommandé de faire des pauses régulières pour arrêter la visualisation. De courtes pauses d'au moins cinq (5) minutes sont recommandées après une (1) à deux (2) heures de visualisation continue.

Faire des pauses plus courtes et plus fréquentes est généralement plus bénéfique que des pauses plus longues et moins fréquentes.

Regarder des objets distants

Lorsque vous faites une pause, vous pouvez encore réduire la fatigue et la sécheresse oculaire en fixant des objets éloignés de vous.

Exercices des yeux et du cou

Exercices des yeux

Les exercices des yeux peuvent contribuer à réduire la fatigue oculaire. Roulez lentement vos yeux vers la gauche, la droite, en haut et en bas. Répétez autant de fois que nécessaire.

Exercices du cou

Les exercices du cou peuvent également contribuer à réduire la fatigue oculaire. Détendez vos bras et laissez-les pendre sur les côtés, penchez-vous légèrement en avant pour étirer le cou, tournez votre tête à droite et à gauche. Répétez autant de fois que nécessaire.

Mise à niveau et réparabilité du produit

La liste suivante est une liste des caractéristiques matérielles disponibles pendant au moins 5 ans après la vente du produit.	Mise à niveau	Réparable	Remplaçable
Processeur(s) principal ou SOC	Non	Non	Oui
Mémoire	N/A	N/A	N/A
Disque dur	N/A	N/A	N/A
Capacité de mise en réseau sans fil	N/A	N/A	N/A
Carte graphique	N/A	N/A	N/A
Batterie rechargeable	N/A	N/A	N/A
Ensemble du ventilateur	N/A	N/A	N/A
Caméra	N/A	N/A	N/A
Lecteur d'empreintes digitales	N/A	N/A	N/A
Ensemble de l'affichage	Non	Non	Oui
Clavier	N/A	N/A	N/A
Alimentation électrique interne	Non	Non	Oui

REMARQUE : *N/A = Non applicable pour ce produit.

Informations relatives à la réglementation et aux services

Informations de conformité

Cette section aborde toutes les exigences et déclarations relatives aux réglementations. Les applications correspondantes confirmées doivent correspondre aux étiquettes de la plaque signalétique et aux marquages associés sur l'appareil.

Déclaration de conformité FCC

Cet appareil est conforme à l'article 15 des Règlements FCC. Son utilisation est soumise aux deux conditions suivantes : (1) cet appareil ne doit pas causer d'interférence nuisible et (2) cet appareil doit accepter toutes les interférences reçues, y compris les interférences pouvant causer un fonctionnement non souhaité. Cet équipement a été testé et déclaré conforme aux limites pour un appareil numérique de classe B, conformément à la section 15 de la réglementation de la FCC.

Ces limitations sont stipulées aux fins de garantir une protection raisonnable contre les interférences nuisibles en installation résidentielle. Cet équipement génère, utilise et peut émettre des radiofréquences et, s'il n'est pas installé et utilisé conformément aux instructions, peut provoquer des interférences nuisibles aux communications radio. Cependant, nous ne pouvons garantir que des interférences ne se produiront pas dans une installation particulière. Si cet appareil cause des interférences nuisibles à la réception de la radio ou de la télévision, ce que vous pouvez facilement observer en éteignant et en rallumant l'appareil, nous vous encourageons à prendre une ou plusieurs des mesures correctives suivantes :

- Modifier l'orientation ou la position de l'antenne de réception.
- Augmenter l'espace entre l'équipement et le récepteur.
- Brancher l'équipement sur une autre prise ou un autre circuit que celle/celui sur laquelle/lequel le récepteur est branché.
- Consulter le revendeur ou un technicien radio/télévision expérimenté pour obtenir de l'aide.

Avertissement : Tout changement ou modification non expressément approuvé par les autorités responsables de la conformité peut révoquer le droit de l'utilisateur à employer l'appareil en question.

Déclaration Industry Canada

CAN ICES (B) / NMB (B)

Les informations suivantes sont uniquement pour les pays de l'UE :

Le label de droite indique la conformité à la directive sur l'élimination des équipements électriques et électroniques 2012/19/UE (DEEE). Il indique l'obligation de NE PAS jeter cet équipement avec les déchets municipaux, mais d'utiliser les systèmes de retour et de collecte conformément à la loi locale.



Déclaration de conformité RoHS2

Ce produit a été conçu et fabriqué conformément à la directive 2011/65/UE du Parlement et du Conseil Européens concernant la restriction d'utilisation de certaines substances dangereuses dans les équipements électriques et électroniques (directive RoHS2) et est réputé respecter les valeurs de concentration maximale émises par le Comité européen d' Adaptation Technique (TAC), comme indiqué ci-dessous :

Substance	Concentration maximale proposée	Concentration réelle
Plomb (Pb)	0,1%	< 0,1%
Mercure (Hg)	0,1%	< 0,1%
Cadmium (Cd)	0,01%	< 0,01%
Chrome hexavalent (Cr6 ⁺)	0,1%	< 0,1%
Biphényles polybromés (PBB)	0,1%	< 0,1%
Diphényléthers polybromés (PBDE)	0,1%	< 0,1%
Phtalate de bis (2-éthylhexyl) (DEHP)	0,1%	< 0,1%
Phtalate de butyle benzyle (BBP)	0,1%	< 0,1%
Phtalate de dibutyle (DBP)	0,1%	< 0,1%
Phtalate de diisobutyl (DIBP)	0,1%	< 0,1%

Certains composants des produits mentionnés ci-dessus sont exemptés de l'annexe III des directives RoHS2, comme indiqué ci-dessous :

- L'alliage de cuivre contenant jusqu'à 4% de plomb.
- Le plomb dans les soudures à haute température de fusion (c.-à-d. les alliages à base de plomb contenant 85% ou plus de plomb en poids).
- Les composants électriques et électroniques contenant du plomb dans un verre ou une céramique autres que les céramiques diélectriques des condensateurs, par ex. les dispositifs piézoélectroniques, ou dans un composé à matrice de verre ou de céramique.
- Conducteur en céramique diélectrique dans les condensateurs pour une tension nominale de 125 V CA ou 250 V CC ou plus.

Restrictions indiennes sur les substances dangereuses

Déclaration de restriction sur les substances dangereuses (Inde). Ce produit est conforme à la « India E-waste Rule 2011 » et interdit l'utilisation du plomb, du mercure, du chrome hexavalent, des biphényles polybromés et des diphenyléthers polybromés à des concentrations supérieures à 0,1% en poids et à 0,01% en poids pour le cadmium, à l'exception des exemptions définies dans l'annexe 2 de la règle.

Mise au rebut en fin de vie du produit

ViewSonic® respecte l'environnement et se consacre au travail et à la vie dans le respect de l'écologie. Merci de faire partie d'une informatique plus intelligente et plus écologique. Veuillez visiter le site Internet de ViewSonic® pour en savoir plus.

USA et Canada :

<https://www.viewsonic.com/us/go-green-with-viewsonic>

Europe :

<https://www.viewsonic.com/eu/environmental-social-governance/recycle>

Taiwan :

<https://recycle.moenv.gov.tw/>

Pour les utilisateurs de l'UE, veuillez nous contacter pour toute question relative à la sécurité ou à un accident survenu avec ce produit :

ViewSonic Europe Limited



Haaksbergweg 75
1101 BR Amsterdam
Netherlands



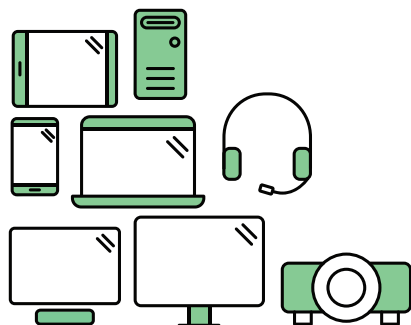
+31 (0) 650608655



EPREL@viewsoniceurope.com



<https://www.viewsonic.com/eu/>



Say hello to a more sustainable product

IT products are associated with a wide range of sustainability risks throughout their life cycle. Human rights violations are common in the factories. Harmful substances are used both in products and their manufacture. Products can often have a short lifespan because of poor ergonomics, low quality and when they are not able to be repaired or upgraded.

This product is a better choice . It meets all the criteria in TCO Certified, the world's most comprehensive sustainability certification for IT products. Thank you for making a responsible product choice, that help drive progress towards a more sustainable future!

Criteria in TCO Certified have a life-cycle perspective and balance environmental and social responsibility. Conformity is verified by independent and approved verifiers that specialize in IT products, social responsibility or other sustainability issues. Verification is done both before and after the certificate is issued, covering the entire validity period. The process also includes ensuring that corrective actions are implemented in all cases of factory non-conformities. And last but not least, to make sure that the certification and independent verification is accurate, both TCO Certified and the verifiers are reviewed regularly.

Want to know more?

Read information about TCO Certified, full criteria documents, news and updates at tcocertified.com. On the website you'll also find our Product Finder, which presents a complete, searchable listing of certified products.

Informations de copyright

Copyright© ViewSonic® Corporation, 2026. Tous droits réservés.

Macintosh et Power Macintosh sont des marques commerciales déposées de Apple Inc.

Microsoft, Windows et le logo Windows sont des marques commerciales déposées de Microsoft Corporation aux États-Unis et dans d'autres pays.

ViewSonic® et le logo des trois oiseaux sont des marques déposées de ViewSonic® Corporation.

VESA est une marque déposée de Video Electronics Standards Association. DPMS, DisplayPort et DDC sont des marques déposées de VESA.

ENERGY STAR® est une marque déposée de l'Agence américaine de protection de l'environnement (EPA).

En tant que partenaire de ENERGY STAR®, ViewSonic® Corporation a déterminé que ce produit respecte les directives ENERGY STAR® en matière d'efficacité énergétique.

Clause de non-responsabilité : ViewSonic® Corporation ne saurait être tenu responsable des erreurs ou omissions techniques ou éditoriales contenues dans le présent document, ni des dommages directs ou indirects résultant de la fourniture de ce matériel ou des performances ou de l'utilisation de ce produit.

Dans un but d'amélioration continue du produit, ViewSonic® Corporation se réserve le droit de modifier les spécifications du produit sans préavis. Les indications contenues dans ce document peuvent évoluer sans préavis.

Aucune partie de ce document ne peut être copiée, reproduite ou transmise de quelque façon que ce soit, quelle qu'en soit la raison, sans la permission écrite préalable de ViewSonic® Corporation.

VG2748A-2K_UG_FRN_1a_20260511

Assistance client

Pour de l'assistance technique ou un service sur les produits, consultez le tableau ci-dessous ou contactez votre revendeur.

REMARQUE : Vous aurez besoin du numéro de série du produit, situé à l'arrière du moniteur près des ports E/S..

Pays/Région	Site Internet	Pays/Région	Site Internet
Asie Pacifique et Afrique			
Australia	www.viewsonic.com/au/	Bangladesh	www.viewsonic.com/bd/
中国 (China)	www.viewsonic.com.cn	香港 (繁體中文)	www.viewsonic.com/hk/
Hong Kong (English)	www.viewsonic.com/hk-en/	India	www.viewsonic.com/in/
Indonesia	www.viewsonic.com/id/	Israel	www.viewsonic.com/il/
日本 (Japan)	www.viewsonic.com/jp/	Korea	www.viewsonic.com/kr/
Malaysia	www.viewsonic.com/my/	Middle East	www.viewsonic.com/me/
Myanmar	www.viewsonic.com/mm/	Nepal	www.viewsonic.com/np/
New Zealand	www.viewsonic.com/nz/	Pakistan	www.viewsonic.com/pk/
Philippines	www.viewsonic.com/ph/	Singapore	www.viewsonic.com/sg/
臺灣 (Taiwan)	www.viewsonic.com/tw/	ประเทศไทย	www.viewsonic.com/th/
Việt Nam	www.viewsonic.com/vn/	South Africa & Mauritius	www.viewsonic.com/za/
Amériques			
United States	www.viewsonic.com/us	Canada	www.viewsonic.com/us
Latin America	www.viewsonic.com/la		
Europe			
Europe	www.viewsonic.com/eu/	France	www.viewsonic.com/fr/
Deutschland	www.viewsonic.com/de/	Қазақстан	www.viewsonic.com/kz/
Россия	www.viewsonic.com/ru/	España	www.viewsonic.com/es/
Türkiye	www.viewsonic.com/tr/	Україна	www.viewsonic.com/ua/
United Kingdom	www.viewsonic.com/uk/		

Garantie limitée

Affichage ViewSonic®

Ce que la garantie couvre :

ViewSonic® garantit que ses produits sont exempts de défauts matériels et de fabrication, pendant la période de garantie. Si un produit présente un défaut matériel ou de fabrication pendant la période de garantie, ViewSonic® pourra, à sa seule discrétion, et comme unique recours pour vous, réparer le produit ou le remplacer par un produit similaire. Le produit de remplacement ou les pièces peuvent comporter des pièces ou des composants recyclés ou remis à neuf. L'appareil, les pièces ou les composants réparés ou remplacés seront couverts pendant la durée restante sur la garantie limitée initiale du client et la période de garantie ne sera pas prolongée. ViewSonic® n'offre aucune garantie pour les logiciels tiers fournis avec le produit ou installés par le client, ni pour l'installation de pièces ou de composants matériels non autorisés (par ex. des lampes de projecteur). (Veuillez vous reporter à : la section « Ce que la garantie exclue et ne couvre pas »).

Combien de temps la garantie est-elle effective :

Selon votre pays d'achat, les écrans ViewSonic® sont garantis contre les vices de pièce (y compris la source lumineuse) et de main d'œuvre pour une durée de 1 à 3 ans à compter de la date d'achat par le premier utilisateur final.

Ce que la garantie protège :

Cette garantie est uniquement valable pour le premier acquéreur.

Ce que la garantie exclue et ne couvre pas :

- Tout produit sur lequel le numéro de série a été endommagé, modifié ou supprimé.
- Les dommages, détériorations ou dysfonctionnements résultant de :
 - » Accident, mauvaise utilisation, négligence, incendie, inondation, foudre ou autres catastrophes naturelles, modification du produit non autorisée ou non-respect des instructions fournies avec le produit.
 - » Réparation ou tentative de réparation par une personne non autorisée par ViewSonic®.
 - » Les dommages et les pertes de données de programmes quelconques, et les supports de stockage amovibles.
 - » Usure normale.
 - » Retrait ou installation du produit.

- Les pertes de logiciels ou de données survenant pendant la réparation ou le remplacement.
- Tout dommage du produit dû au transport.
- Les causes externes au produit, telles que variations ou pannes électriques.
- Utilisation de fournitures ou de pièces ne respectant pas les spécifications de ViewSonic.
- Le fait que le propriétaire n'effectue pas l'entretien périodique du produit tel que décrit dans le guide d'utilisation.
- Toute autre cause sans rapport avec un défaut du produit.
- Les dommages causés par des images statiques (non animées) affichées pendant de longues périodes (également appelées images rémanentes).
- Les logiciels - Tout logiciel tiers fourni avec le produit ou installé par le client.
- Les matériels / accessoires / pièces / composants - L'installation de matériel, d'accessoires, de consommables ou de composants non autorisés (par ex : lampes de projecteur).
- Les dégâts ou détériorations du revêtement de surface de l'écran en raison d'un nettoyage inapproprié, comme décrit dans le Guide d'utilisation du produit.
- Les frais de dépose, d'installation et de configuration, y compris le montage mural du produit.

Comment en bénéficier :

- Pour toute information concernant les services sous garantie, veuillez contacter le service d'assistance client ViewSonic® (Veuillez consulter la page « Assistance client »). Vous devrez fournir le numéro de série de votre produit.
- Pour bénéficier de la garantie, vous devrez fournir : (a) le reçu de vente daté original, (b) votre nom, (c) votre adresse, (d) une description du problème et (e) le numéro de série du produit.
- Amener ou expédier le produit franco de port dans l'emballage d'origine à un centre de service agréé ViewSonic® ou à ViewSonic®.
- Pour de plus amples informations ou le nom du centre de services ViewSonic® le plus proche, veuillez contacter ViewSonic®.

Limitation des garanties implicites :

Il n'existe aucune garantie, explicite ou implicite, s'étendant au-delà de la description contenue dans le présent document, y compris la garantie implicite de qualité marchande et d'adéquation à un usage particulier.

Exclusion de dommages :

La responsabilité de ViewSonic est limitée au coût de réparation ou de remplacement du produit. ViewSonic® ne saurait être tenu responsable de :

- Dommages à d'autres biens causés par un défaut dans le produit, dommages résultant d'une gêne, perte d'usage du produit, perte de temps, perte de profits, perte d'opportunités commerciales, perte de clientèle, interférence dans les relations commerciales ou toute autre perte commerciale, même si le client a été averti de la possibilité de tels dommages.
- Tout autre dommage, indirect, consécutif ou autre.
- Tout plainte contre le client émanant de toute autre partie.
- Réparation ou tentative de réparation par une personne non autorisée par ViewSonic®.

Effet de la loi d'État :

Cette garantie vous donne des droits légaux spécifiques et vous pouvez également avoir d'autres droits, variant d'un état à l'autre. Certains états n'autorisent pas les limitations sur les garanties implicites et/ou n'autorisent pas l'exclusion des dommages indirects ou consécutifs, par conséquent les limitations et exclusions mentionnées ci-dessus peuvent ne pas s'appliquer à vous.

Ventes hors des États-Unis et du Canada :

Pour des informations et des services de garantie sur les produits ViewSonic® vendus hors des États-Unis et du Canada, veuillez contacter ViewSonic® ou votre revendeur ViewSonic® local.

La période de garantie de ce produit en Chine continentale (Hong Kong, Macao et Taïwan exclus) est soumise aux termes de la Carte de Garantie et de Maintenance.

Pour les utilisateurs en Europe et en Russie, des informations détaillées sur la garantie proposée peuvent être trouvés sur : <http://www.viewsonic.com/eu/> sous « Informations relatives à l'assistance / la garantie ».



ViewSonic®