



Série PRO

Carte mère

PRO Z890-P WIFI6E

Guide d' utilisation

Table des matières

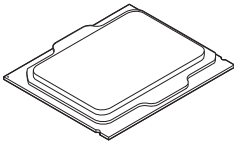
Démarrage rapide	4
Caractéristiques	16
Fonctions spéciales	20
Contenu	21
Connecteurs du panneau arrière	22
Tableau d' état LED du port LAN	23
Connexion des prises audio	23
Installation de l' antenne.....	25
Vue d' ensemble des composants	26
Socket CPU.....	27
Slots DIMM DDR5.....	29
PCI_E1~4 : Slots d' extension PCIe.....	31
M2_1~4 : Slots M.2 (Clé M)	32
SATA1~4 : Connecteurs SATA 6 Gb/s.....	36
JAUD1 : Connecteur audio avant	36
JFP1, JFP2 : Connecteurs du panneau avant	37
JTBT5_1 : Connecteur de carte d' extension Thunderbolt™ 5.....	37
JDASH1 : Connecteur du contrôleur de réglages	38
JTPM1 : Connecteur du module TPM.....	38
CPU_PWR1~2, ATX_PWR1, PCIE_PWR1 : Connecteurs d' alimentation	39
JCI1 : Connecteur d' intrusion châssis.....	40
JUSB1 : Connecteur USB Type-C 20 Gb/s du panneau avant.....	41
JUSB3~4 : Connecteurs USB 5 Gb/s.....	41
JUSB1~2 : Connecteurs USB 2.0.....	42
JBAT1 : Cavalier Clear CMOS (Réinitialiser le BIOS)	42
CPU_FAN1, PUMP_SYS1, SYS_FAN1~5 : Connecteurs de ventilateur	43
JRGB1 : Connecteur LED RGB.....	44
JARGB_V2_1~3 : Connecteurs LED A-RAINBOW V2 (ARGB Gen2)	45
JAF_1 : Connecteur EZ Conn V1	46
LED embarquées.....	47
EZ Debug LED.....	47

Installer le système d' exploitation, les pilotes et MSI Center	48
Installer les pilotes avec MSI Driver Utility Installer	49
Guide d' utilisation de MSI Center.....	51
UEFI BIOS	52
Configuration du BIOS.....	53
Entrer dans la configuration du BIOS	54
Réinitialiser le BIOS	55
Mettre le BIOS à jour	55
Regulatory Notices.....	i

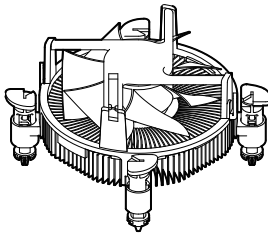
Démarrage rapide

Ce guide de démarrage rapide fournit des illustrations claires pour vous aider à installer la carte mère. Des démonstrations vidéo sont également disponibles pour certaines installations. Cliquez sur l'URL fournie pour visionner ces vidéos sur le navigateur web de votre téléphone ou de votre tablette. Vous pouvez également scanner le code QR pour accéder directement à la vidéo.

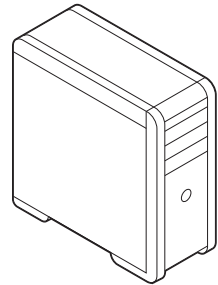
Outils de préparation et composants



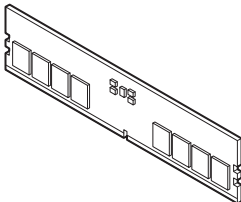
Intel® LGA1851 CPU



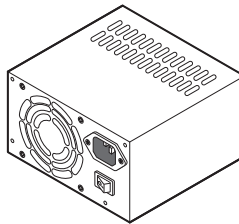
Ventilateur de processeur
LGA1851



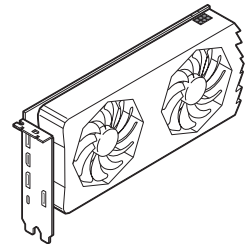
Châssis



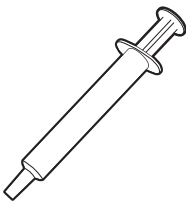
Mémoire DDR5



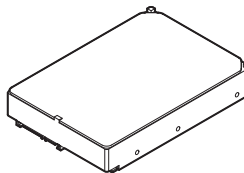
Bloc d'alimentation



Carte graphique



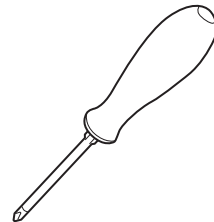
Pâte thermique



Disque dur SATA



Un paquet de vis



Tournevis cruciforme

Informations de sécurité

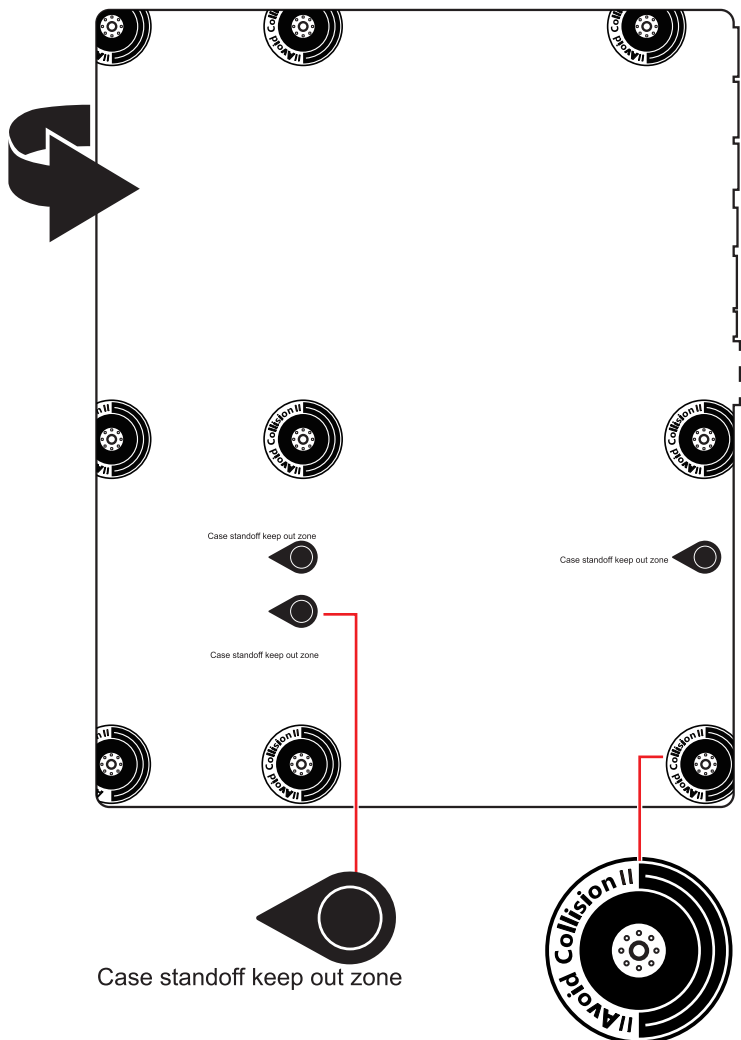
- Les composants dans l' emballage peuvent être endommagés par des décharges électrostatiques (ESD). Pour vous assurer de correctement monter votre ordinateur, veuillez vous référer aux instructions ci-dessous.
- Assurez-vous de bien connecter tous les composants. En cas de mauvaise connexion, il se peut que l' ordinateur ne reconnaisse pas le composant et que le démarrage échoue.
- Veuillez tenir la carte mère par les bords pour éviter de toucher les composants sensibles.
- Il est recommandé de porter un bracelet antistatique lors de la manipulation de la carte mère pour prévenir tout dommage. Si vous n' avez pas de bracelet antistatique, touchez un objet métallique relié à la terre avant de manipuler la carte mère afin de vous décharger de votre charge statique. Touchez régulièrement l' objet métallique pendant toute la manipulation.
- Tant que la carte mère n' est pas installée, conservez-la dans un récipient protégé contre les ondes électrostatiques ou sur une couche antistatique.
- Avant de démarrer l' ordinateur, vérifiez si toutes les vis et les composants métalliques sont bien fixés sur la carte mère ou ailleurs dans le boîtier de l' ordinateur.
- Ne démarrez pas l' ordinateur avant d' avoir terminé l' installation. Ceci peut endommager les composants ou vous blesser.
- Si vous avez besoin d' aide pendant l' installation, veuillez consulter un technicien informatique certifié.
- Avant d' installer les composants d' ordinateur, veuillez toujours mettre hors tension et débrancher le cordon d' alimentation.
- Gardez ce manuel pour références futures.
- Protégez ce manuel contre l' humidité.
- Avant de brancher le bloc d' alimentation sur la sortie électrique, veuillez vous assurer que la tension de la sortie électrique est bien égale à celle du bloc d' alimentation.
- Placez le cordon d' alimentation de façon à éviter que l' on marche dessus. Ne posez rien sur le cordon d' alimentation.
- Veuillez prêter attention à toutes les alertes et remarques indiquées sur la carte mère.
- Dans un cas comme ci-dessous, faites appel au service autorisé pour vérifier votre carte mère :
 - Un liquide a pénétré dans l' ordinateur.
 - La carte mère a été exposée à l' humidité.
 - La carte mère ne fonctionne pas comme indiqué dans les instructions.
 - La carte mère est tombée par terre et a été endommagée.
 - La carte mère est cassée.
- Ne pas mettre la carte mère dans un environnement dont la température est supérieure à 60 °C (140 °F) sous peine de l' endommager.

Avertissement pour l'installation des entretoises

Pour éviter d'endommager la carte mère, il est interdit d'installer des entretoises inutiles entre le circuit de la carte mère et le boîtier de l'ordinateur. Les signes de zone interdite (Keep Out Zone) sont marqués à l'arrière de la carte mère (comme indiqué ci-dessous) pour servir d'avertissement à l'utilisateur.

Zone de protection

Une peinture protectrice est présente autour de chaque trou de vis pour éviter que les pièces ne soient rayées.

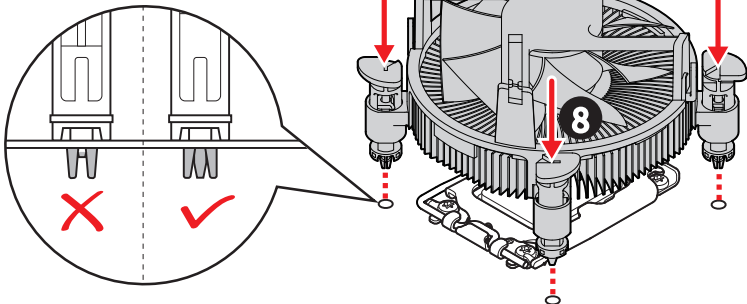
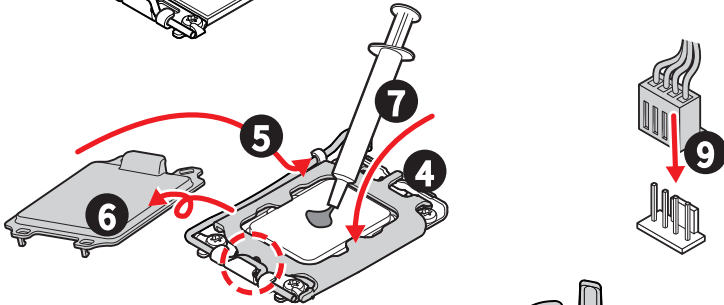
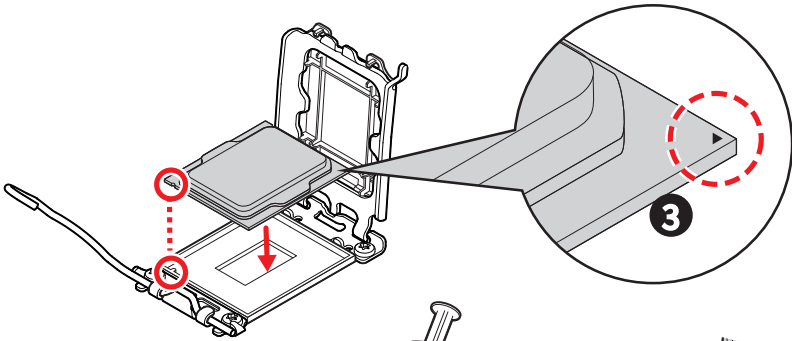
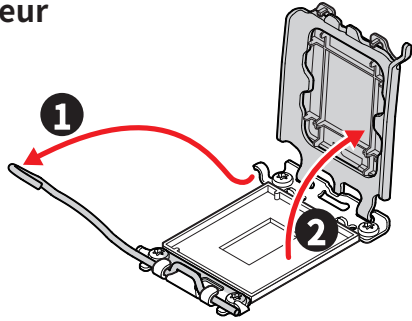


* Les illustrations ci-dessus sont données à titre de référence seulement et peuvent varier selon la carte mère que vous avez achetée.

Installation d' un processeur



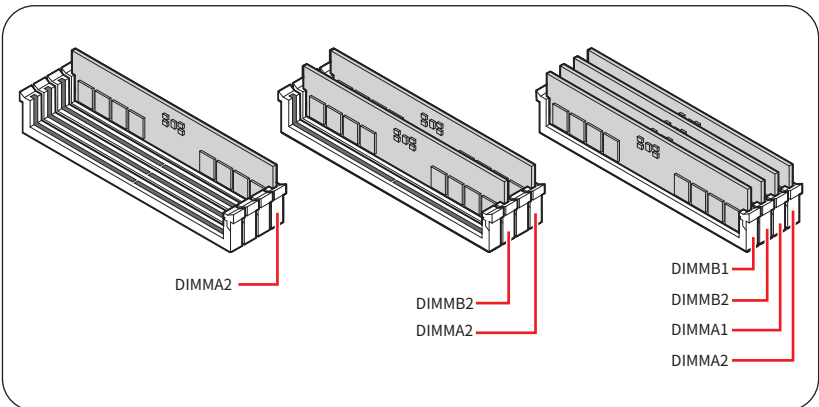
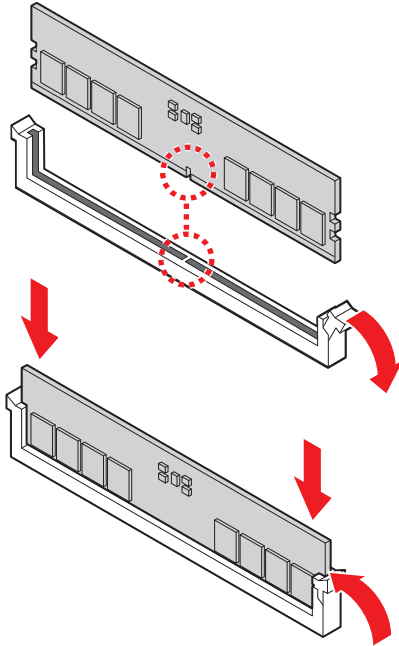
• <https://msi.gm/S52C77C2>



Installation de la mémoire DDR5



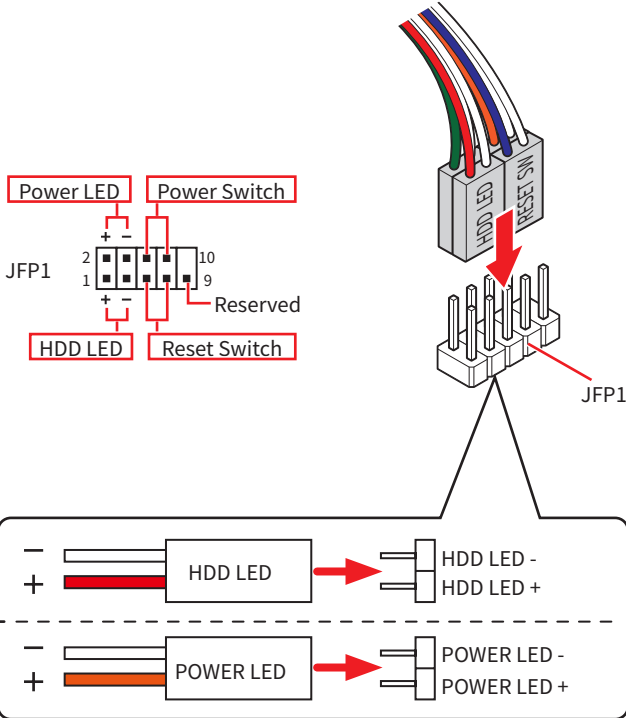
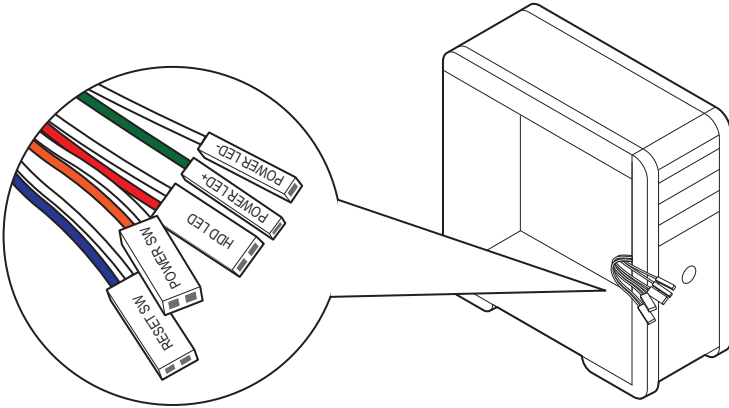
• <https://msi.gm/S647FF99>



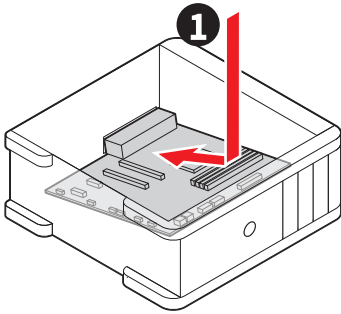
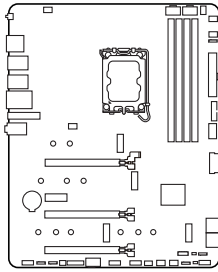
Connexion du panneau avant



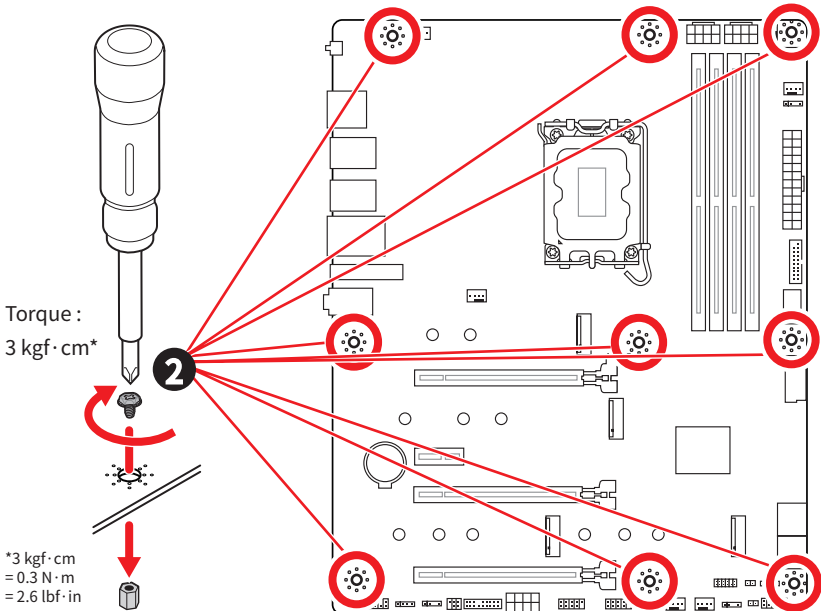
- <https://msi.gm/S8EF7577>



Installation de la carte mère



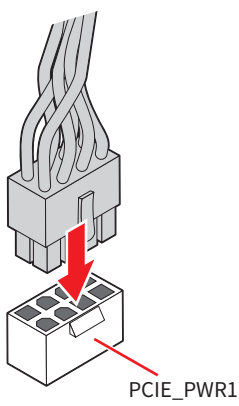
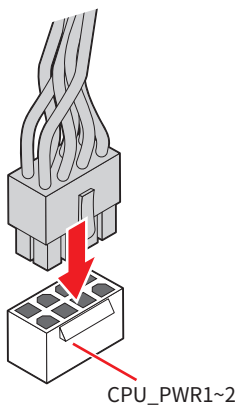
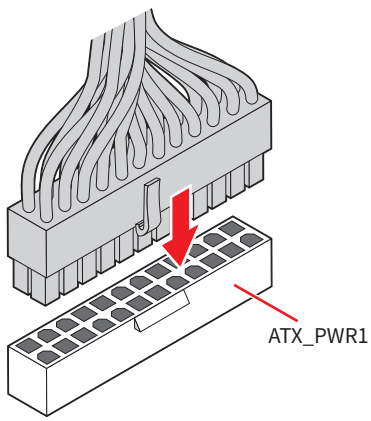
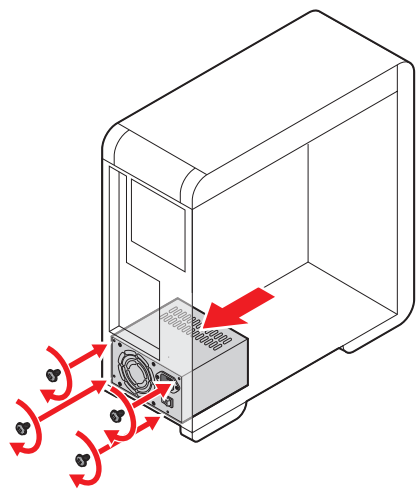
• <https://msi gm/S4BA9046>



Connexion des connecteurs d'alimentation



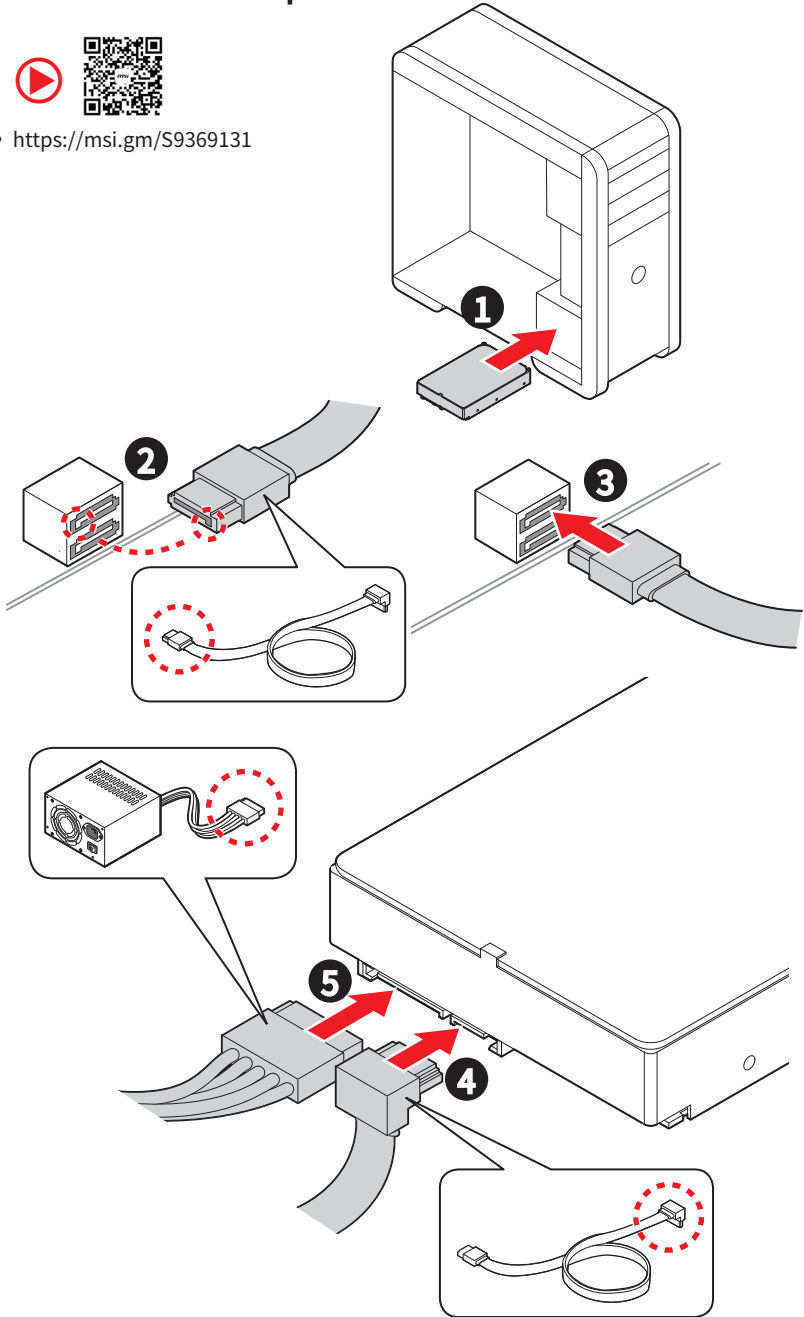
- <https://msi.gm/SD937E2C>



Installation des disques SATA



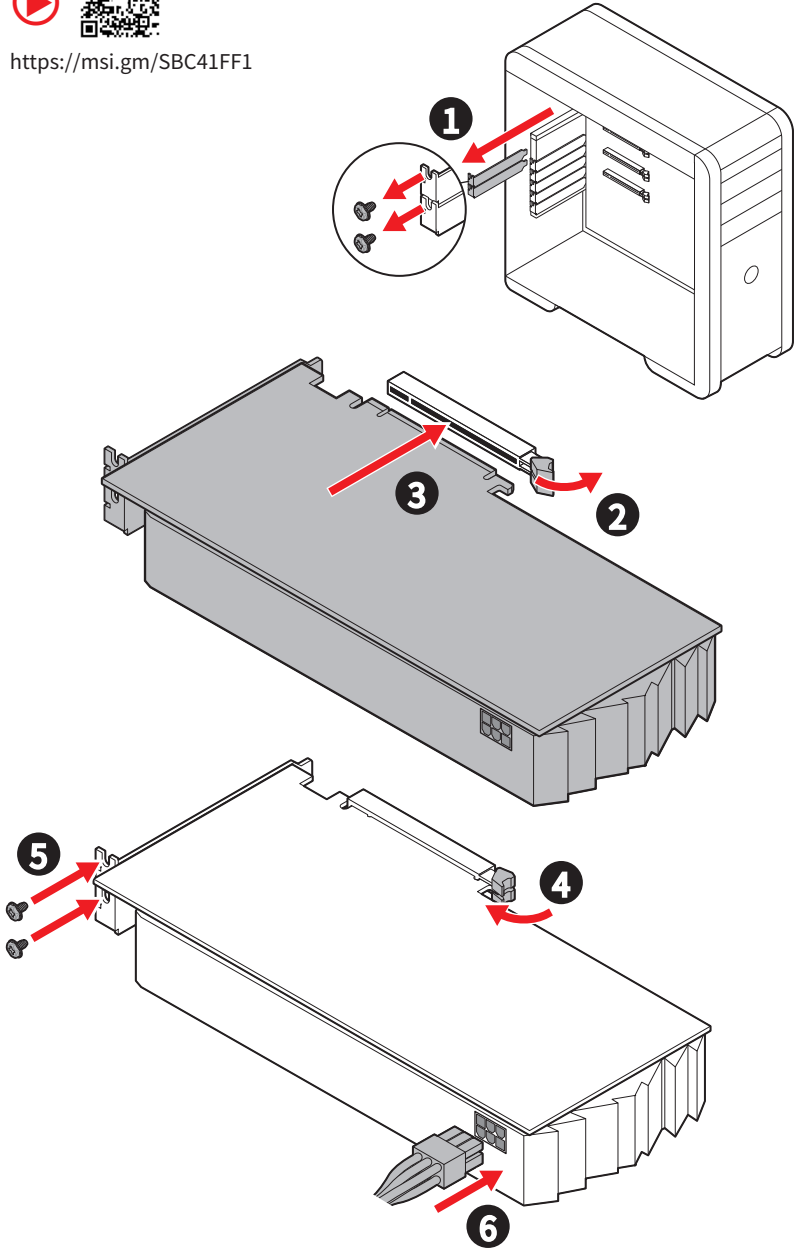
• <https://msi.gm/S9369131>



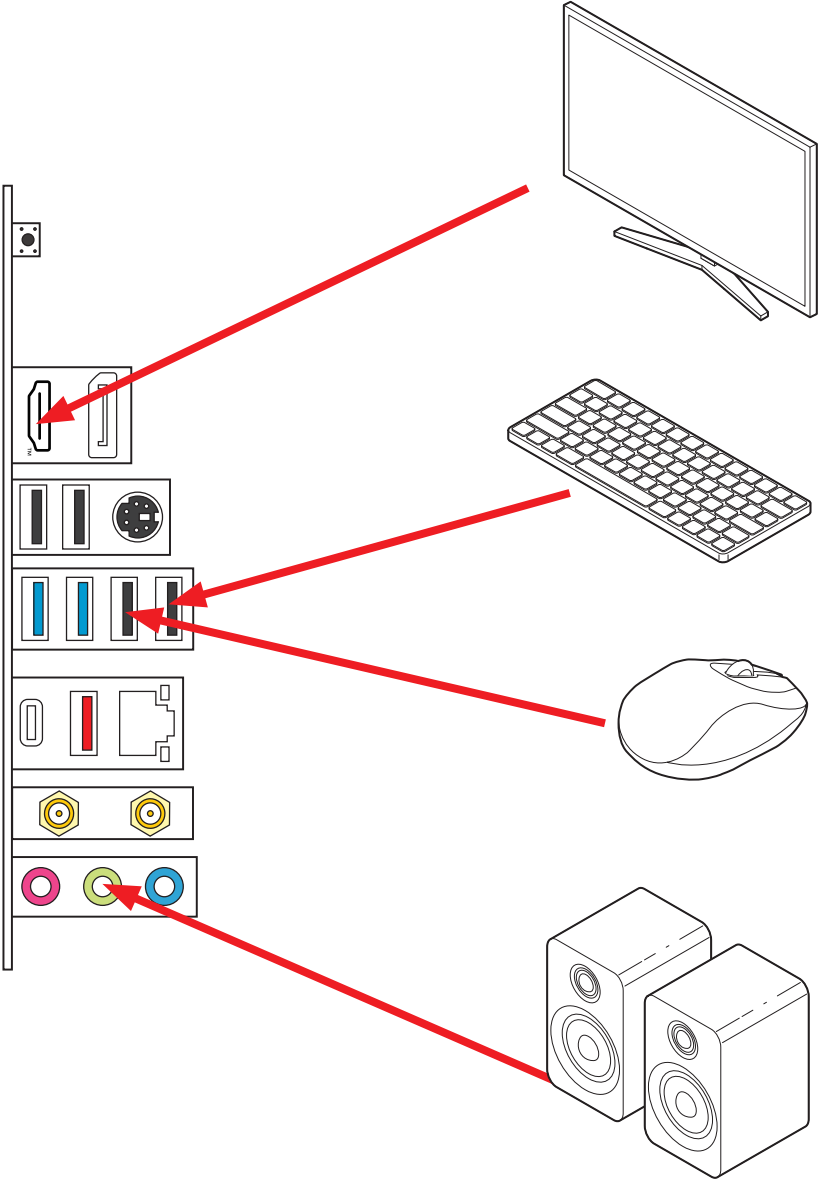
Installation d' une carte graphique



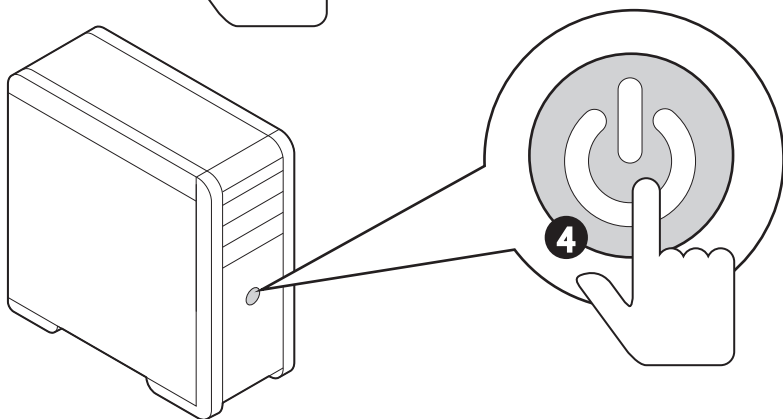
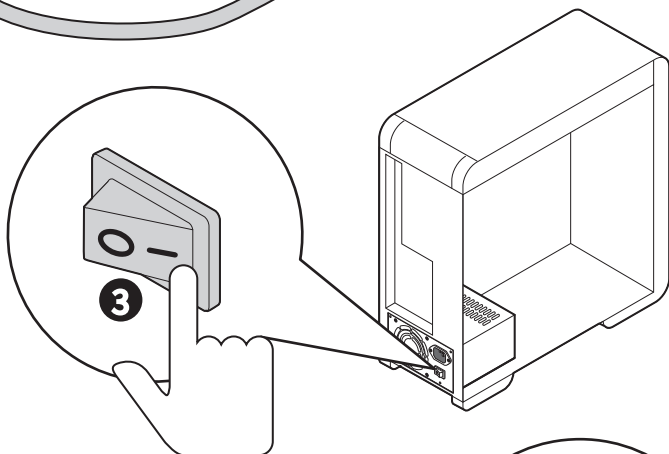
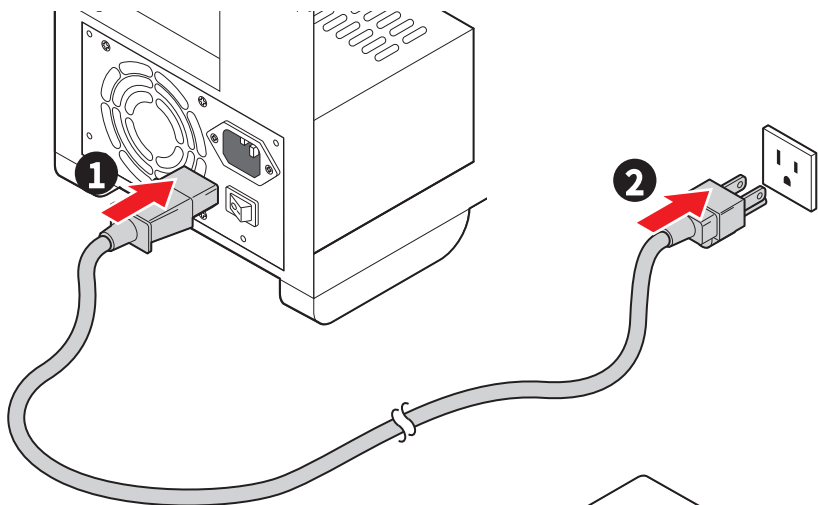
• <https://msi.gm/SBC41FF1>



Connexion des périphériques



Allumer



Caractéristiques

CPU	<ul style="list-style-type: none"> • Support des processeurs Intel® Core™ Ultra (Série 2)* • Socket LGA1851 <p>* Veuillez vous rendre sur le site www.msi.com pour obtenir la dernière liste des modèles supportés à mesure que de nouveaux processeurs sont introduits sur le marché.</p>
Chipset	Chipset Intel® Z890
Mémoire	<ul style="list-style-type: none"> • 4 x slots pour mémoire DDR5*, support jusqu' à 256 Go** • Support Vitesse Intel® POR et Vitesse JEDEC • Support de l' overclocking de la mémoire et Intel® XMP 3.0 • Support mémoire dual channel à double contrôleur • Support non-ECC, mémoire un-buffered • Support CUDIMM <p>* Les slots DIMM de cette carte mère n' ont qu' un seul loquet. ** La compatibilité de la mémoire et les vitesses supportées peuvent varier en fonction de la configuration du processeur et de la mémoire. Pour des informations détaillées, veuillez vous référer à la liste de compatibilité de la mémoire disponible sur la page Support du produit ou visitez le site https://fr.msi.com/support/.</p>
Slots d' extension	<ul style="list-style-type: none"> • 3 x slots PCIe x16 <ul style="list-style-type: none"> • Le slot PCI_E1 supporte jusqu' à PCIe 5.0 x16 (depuis CPU) <ul style="list-style-type: none"> • Support de l' ajustement du BIOS à x8+x8 ou x8+x4+x4 • Le slot PCI_E3 supporte jusqu' à PCIe 4.0 x4 (depuis chipset Z890) • Le slot PCI_E4 supporte jusqu' à PCIe 4.0 x4 (depuis chipset Z890) • 1 x slot PCIe x1 <ul style="list-style-type: none"> • Le slot PCI_E2 supporte jusqu' à PCIe 4.0 x1 (depuis chipset Z890)
Sorties vidéo intégrées	<ul style="list-style-type: none"> • 1 x port DisplayPort 1.4 avec HBR2, supportant une résolution maximum de 4K 60 Hz* / ** • 1 x port HDMI™ 2.1, supportant une résolution maximum de 4K 60 Hz* / ** <p>* Disponible uniquement pour le processeur avec puce graphique intégrée. ** Les caractéristiques des cartes graphiques peuvent varier en fonction du processeur installé.</p>
Ports SATA	<ul style="list-style-type: none"> • 4 x ports SATA 6 Gb/s (depuis chipset Z890)

Suite du tableau sur la page suivante

Suite du tableau sur la page précédente

Slots SSD M.2	<ul style="list-style-type: none"> • 4 x slots M.2 (Clé M) <ul style="list-style-type: none"> • Slot M2_1 (depuis CPU) <ul style="list-style-type: none"> • Support jusqu' à PCIe 5.0 x4 • Support des périphériques de stockage 2260/2280 • Slot M2_2 (depuis CPU) <ul style="list-style-type: none"> • Support jusqu' à PCIe 4.0 x4 • Support des périphériques de stockage 2260/2280/22110 • Slot M2_3 (depuis chipset Z890) <ul style="list-style-type: none"> • Support jusqu' à PCIe 4.0 x4 • Support des périphériques de stockage 2242/2260/2280 • Slot M2_4 (depuis chipset Z890) <ul style="list-style-type: none"> • Support jusqu' à PCIe 4.0 x4 • Support jusqu' à SATA 6 Gb/s • Support des périphériques de stockage 2242/2260/2280
RAID	<ul style="list-style-type: none"> • Support RAID 0, RAID 1, RAID 5 et RAID 10 pour les périphériques de stockage SATA • Support RAID 0, RAID 1, RAID 5 et RAID 10 pour les périphériques de stockage M.2 NVMe
Audio	<ul style="list-style-type: none"> • Realtek® ALC897 Codec <ul style="list-style-type: none"> • Audio haute définition 7.1
LAN	<ul style="list-style-type: none"> • 1 x contrôleur Realtek® 8126 5Gbps LAN
Wi-Fi et Bluetooth®	<p>Wi-Fi 6E</p> <ul style="list-style-type: none"> • Le module sans-fil est pré-installé dans le slot M.2 (Clé E) • Support MU-MIMO TX/RX, 2,4 GHz / 5 GHz / 6 GHz* (160 MHz) jusqu' à 2,4 Gb/s • Support 802.11 a/b/g/n/ac/ax • Support Bluetooth® 5.3**, FIPS, FISMA <p>* La bande 6 GHz peut dépendre des réglementations de chaque pays et le Wi-Fi 6E sera disponible dans Windows 11.</p> <p>** La version Bluetooth peut être mise à jour. Veuillez vous référer au site internet du fournisseur de la puce Wi-Fi pour plus de détails.</p>
Connecteurs d' alimentation	<ul style="list-style-type: none"> • 1 x connecteur d' alimentation principal ATX à 24 broches • 2 x connecteurs d' alimentation +12 V à 8 broches • 1 x connecteur d' alimentation PCIe à 8 broches

Suite du tableau sur la page suivante

Suite du tableau sur la page précédente

Connecteurs USB internes	<ul style="list-style-type: none"> • 1 x port USB Type-C 20 Gb/s du panneau avant (depuis chipset Z890) • 2 x connecteurs USB 5 Gb/s (depuis chipset Z890) <ul style="list-style-type: none"> • Supporte 4 ports USB 5 Gb/s supplémentaires • 2 x connecteurs USB 2.0 (depuis chipset Z890 et Hub GL850G) <ul style="list-style-type: none"> • Supporte 4 ports USB 2.0 supplémentaires
Connecteurs de ventilateur	<ul style="list-style-type: none"> • 1 x connecteur de ventilateur CPU à 4 broches • 1 x connecteur ventilateur système/pompe 4 broches • 5 x connecteurs de ventilateur système à 4 broches
Connecteurs système	<ul style="list-style-type: none"> • 1 x connecteur audio avant • 2 x connecteurs du panneau système • 1 x connecteur d' intrusion châssis • 1 x connecteur du module TPM • 1 x connecteur du contrôleur de réglages • 1 x connecteur TBT (Support RTD3) • 1 x connecteur EZ Conn V1 (JAF_1)
Cavalier	<ul style="list-style-type: none"> • 1 x cavalier Clear CMOS
Fonctions LED	<ul style="list-style-type: none"> • 1 x connecteur LED RGB à 4 broches • 3 x connecteurs LED A-RAINBOW V2 (ARGB Gen2) à 3 broches • 4 x EZ Debug LED
Connecteurs du panneau arrière et autres	<ul style="list-style-type: none"> • 1 x bouton Flash BIOS • 1 x DisplayPort • 1 x port HDMI™ • 1 x port PS/2 • 1 x port LAN (RJ45) 5Gb/s • 4 x ports USB 2.0 Type-A (depuis Hub GL850G) • 2 x ports USB Type-A 5 Gb/s (depuis chipset Z890) • 1 x port USB Type-A 10 Gb/s (depuis chipset Z890) • 1 x port USB Type-C 10 Gb/s (depuis chipset Z890) • 2 x connecteurs d' antenne Wi-Fi • 3 x prises audio
Contrôleur E/S	Contrôleur NUVOTON NCT6687D-M

Suite du tableau sur la page suivante

Suite du tableau sur la page précédente

Moniteur système	<ul style="list-style-type: none">• Détection de la température CPU/Système/Chipset• Détection de la vitesse du ventilateur CPU/Système/Pompe• Contrôle de la vitesse du ventilateur CPU/Système/Pompe
Dimensions	<ul style="list-style-type: none">• Format ATX• 244 mm x 305 mm (9,6" x 12")
Fonctions BIOS	<ul style="list-style-type: none">• 1 x flash 256 Mb• UEFI AMI BIOS• ACPI 6.5, SMBIOS 3.7• Multilingue
Logiciel	<ul style="list-style-type: none">• Pilotes• MSI Center• 7-ZIP• Acrobat• Adobe Creative Cloud• AIDA64 Extreme - MSI Edition• CPU-Z MSI GAMING• Dropbox• Intel® XTU• Norton 360• Realtek Console• Adobe Redeem Launcher• Wallpaper• Voicemod

Fonctions spéciales

MSI Center

- MSI AI Engine
- Mystic light
- Ambient Link
- Frozr AI Cooling
- LAN Manager
- User Scenario
- Cooling Wizard
- True Color
- MSI Companion
- System Diagnosis
- Live Update
- Hardware Monitoring
- System Info
- Microsoft App
- My Device

EZ DIY

- EZ M.2 Shield Frozr II
- EZ PCIe Clip II
- Bouton Flash BIOS
- Pre-installed I/O Shield
- EZ Antenna
- EZ Conn-Design
- EZ LED
- EZ LED Control

Caractéristiques du refroidissement

- Extended Heatsink Design
- M.2 Shield Frozr
- MOSFET thermal pad / Extra choke pad
- Fan headers (CPU + Combo + SYSTEM)

Performance

- Core Boost
- Dual CPU Power
- Lightning Gen 5 PCI-E Slot / M.2
- Lightning Gen 4 PCI-E Slot / M.2
- Front USB Type-C
- Supplemental PCIe Power Connector
- Server Grade PCB
- 2oz Copper thickened PCB

Audio

- Audio Boost

Support du rétroéclairage

- Mystic Light Extension (RGB)
- Mystic Light Extension (ARGB V2)
- Ambient Devices Support

BIOS

- Click BIOS 5

Contenu

Vérifiez tous les articles dans l' emballage de votre carte mère. L' emballage doit contenir :

Carte mère

- 1 x carte mère

Documentation

- 1 x guide d' installation rapide
- 1 x avis réglementaires de l' Union européenne

Câbles

- 2 x câbles SATA
- 1 x câble EZ Conn 1 vers 2 (V1)

Accessoires

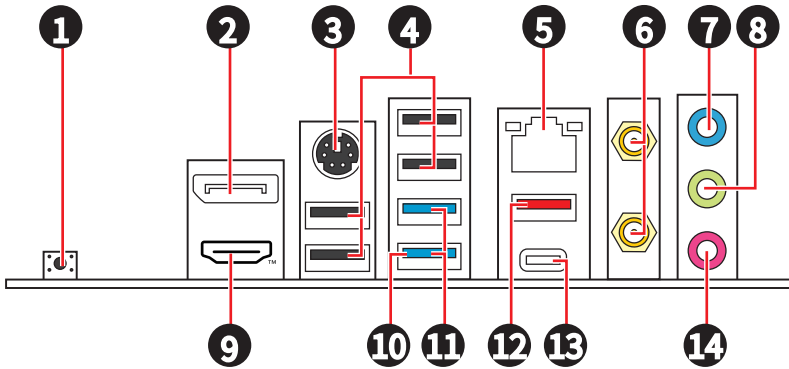
- 1 x antenne EZ Wi-Fi
- 2 x paquet de vis M.2 et d' entretoise (2 sets/paquet)



Important

Veillez contacter votre revendeur si un des éléments ci-dessus est endommagé ou manquant.

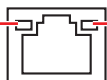
Connecteurs du panneau arrière



Élément	Description
1	Bouton Flash BIOS - Veuillez vous référer à la page 56 pour la mise à jour du BIOS avec le bouton Flash BIOS.
2	DisplayPort
3	Port PS/2
4	Ports USB 2.0 Type-A (depuis Hub GL850G)
5	Connecteur LAN (RJ45) 5 Gb/s
6	Connecteurs d' antenne Wi-Fi
7	Port d' entrée ligne
8	Port de sortie ligne
9	Port HDMI™
10	Port Flash BIOS
11	Ports USB Type-A 5 Gb/s (depuis chipset Z890)
12	Port USB Type-A 10 Gb/s (depuis chipset Z890)
13	Port USB Type-C 10 Gb/s (depuis chipset Z890)
14	Port d' entrée microphone

Tableau d'état LED du port LAN

LED indiquant la connexion et l'activité



LED indiquant la vitesse

LED indiquant la connexion et l'activité		LED indiquant la vitesse	
État	Description	État	Vitesse
Éteint	Pas de connexion	Éteint	10 Mb/s
Jaune clignotant lentement	Connexion correcte	Vert	100 Mb/s / 1 Gb/s / 2,5 Gb/s
Jaune clignotant rapidement	Activité en cours	Orange	5 Gb/s

Connexion des prises audio

Illustration expliquant la connexion d'un casque et d'un microphone aux prises audio

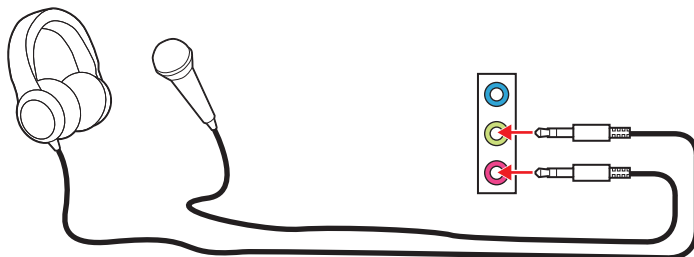


Illustration expliquant la connexion des haut-parleurs stéréo aux prises audio

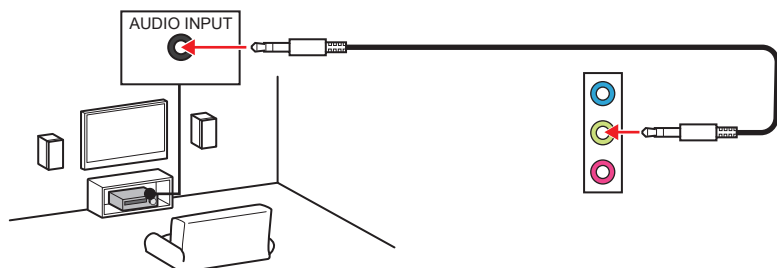


Illustration expliquant la connexion des haut-parleurs 4 canaux aux prises audio

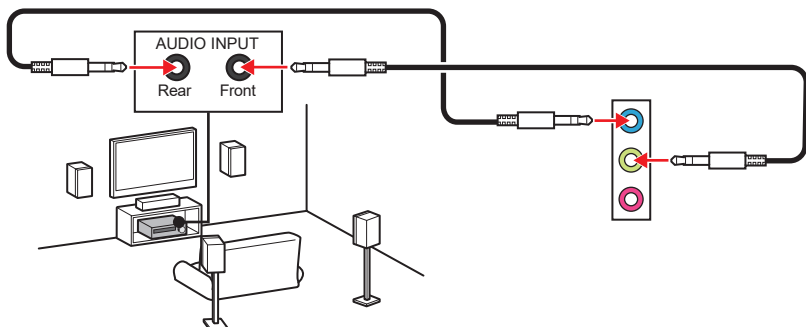


Illustration expliquant la connexion des haut-parleurs 5.1 canaux aux prises audio

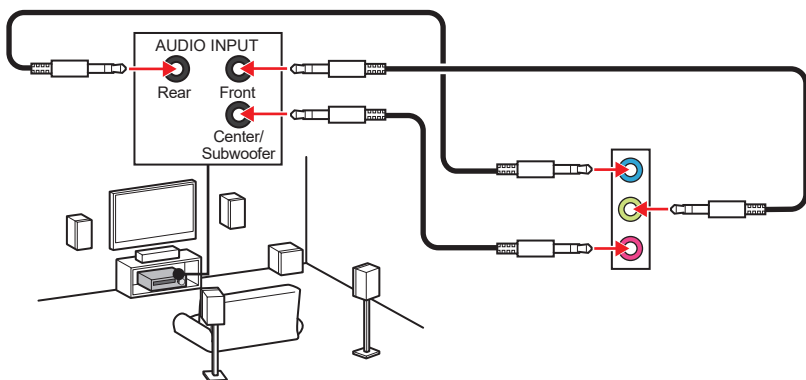
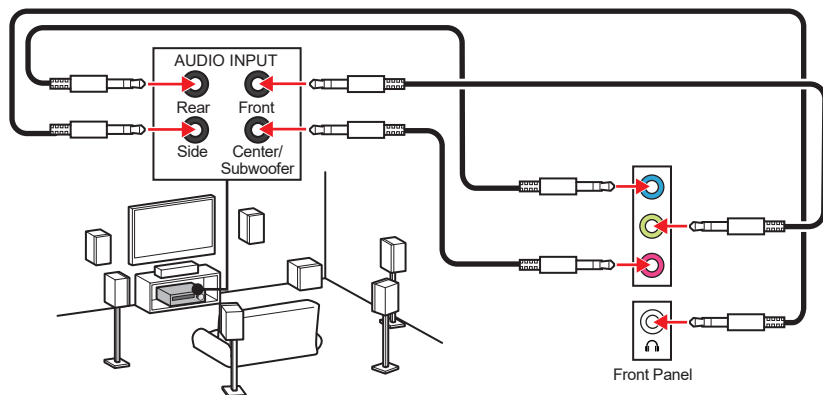
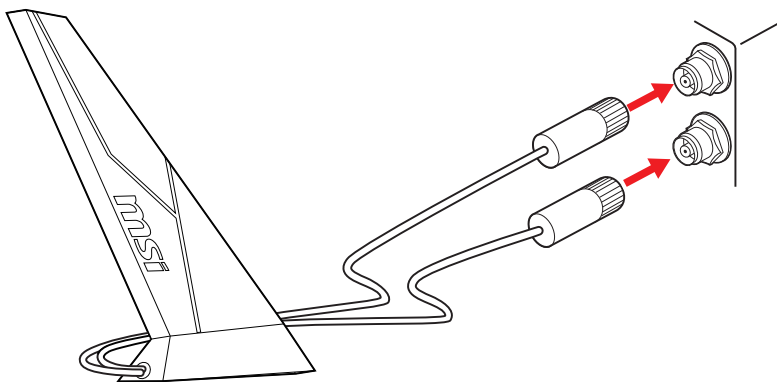


Illustration expliquant la connexion des haut-parleurs 7.1 canaux aux prises audio

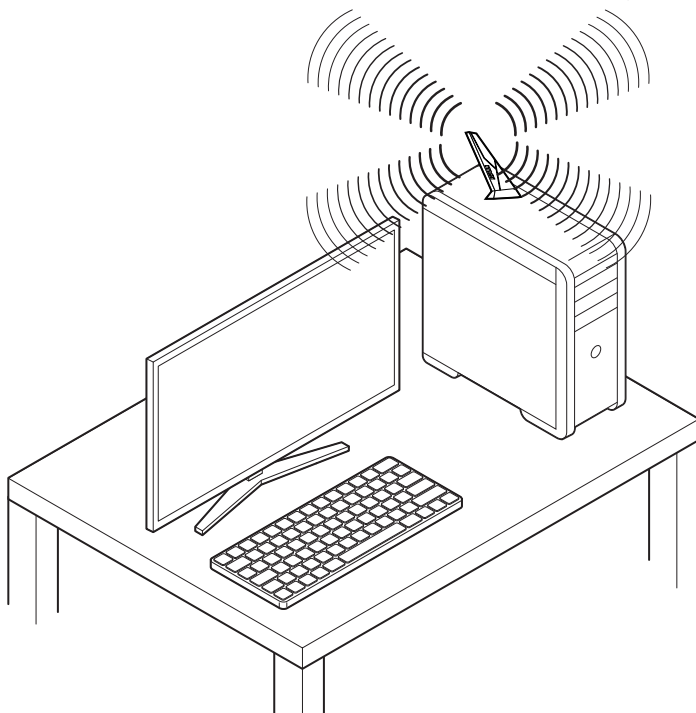


Installation de l'antenne

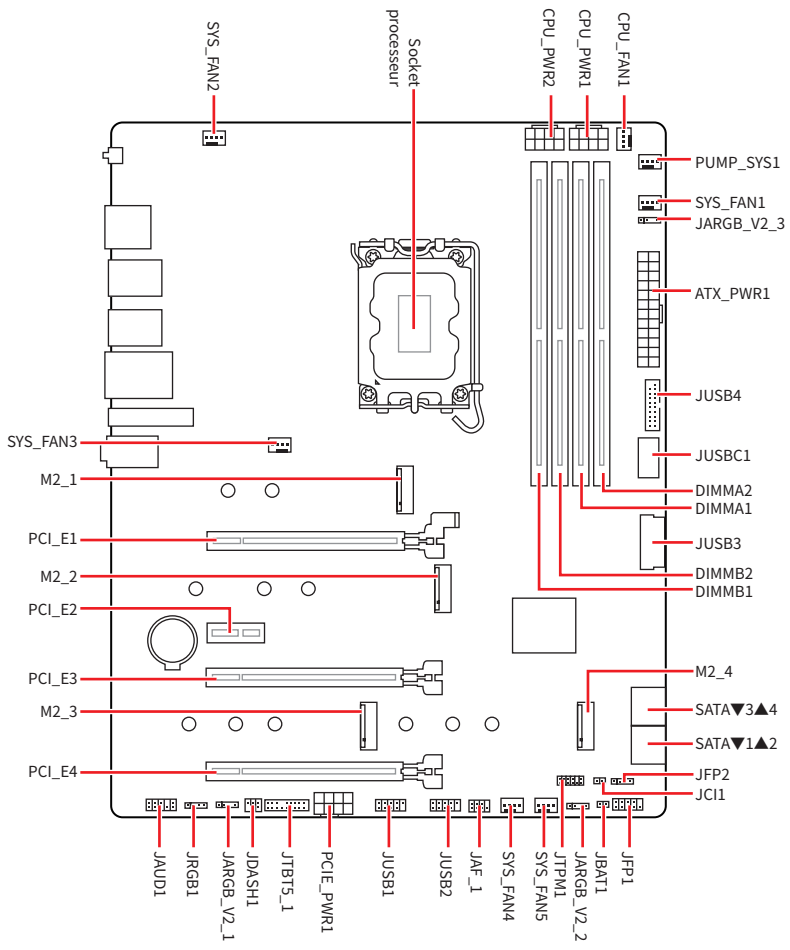
1. Vissez fermement deux câbles d'antenne aux connecteurs d'antenne Wi-Fi comme indiqué ci-dessous.



2. Placez l'antenne aussi haut que possible pour obtenir un meilleur signal.

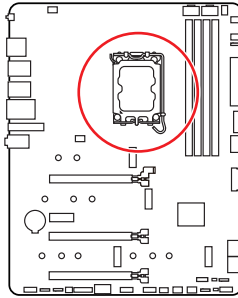


Vue d'ensemble des composants



Socket CPU

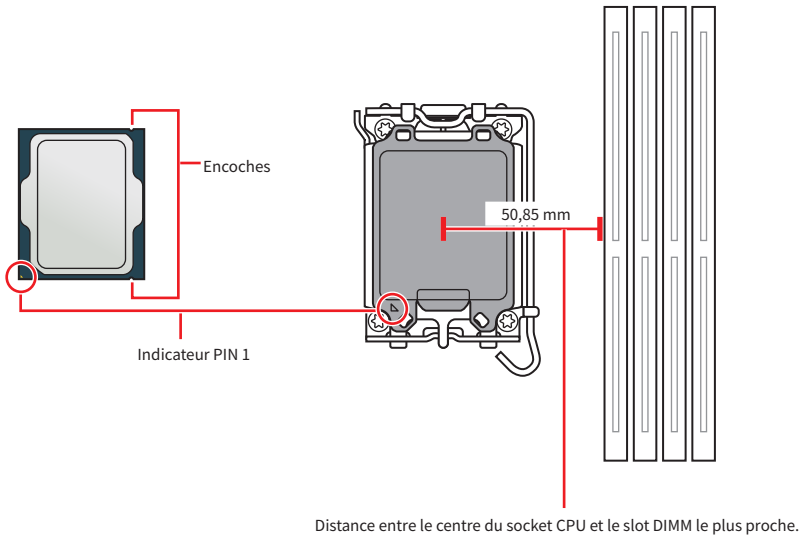
Le socket LGA1851 est conçu pour les processeurs Intel®. Il s'agit d'un socket LGA (Land Grid Array) à 1851 broches. Il n'est pas compatible avec les générations de processeurs Intel® précédentes.



Installation du processeur dans le socket LGA1851

Sur le processeur LGA1851, vous remarquerez **deux encoches** servant d'indicateur pour placer le processeur dans la bonne position. Le triangle doré correspond à la broche 1 du processeur.

Pour installer le processeur, alignez les deux encoches du socket LGA1851 avec les deux encoches correspondantes du processeur.

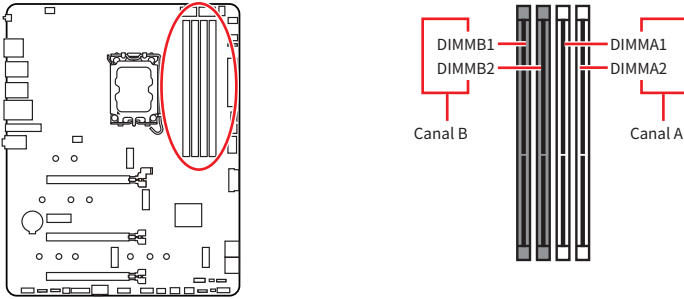


Important

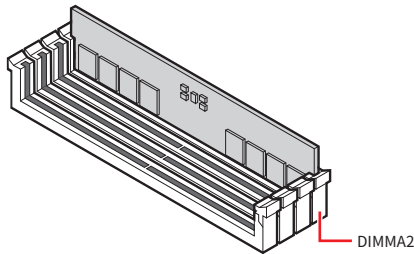
- Veuillez noter que les sockets LGA1851 et LGA1700 ont des configurations physiques et des dispositions de broches différentes. Avant l'installation, assurez-vous que votre processeur est compatible avec le socket LGA1851. Une installation incorrecte peut endommager le processeur, le socket et la carte mère. N'installez pas un processeur conçu pour les sockets LGA1155, LGA1156, LGA1151, LGA1200 et LGA1700 sur le socket LGA1851.
- Assurez-vous que la carte mère et le bloc d'alimentation sont éteints et débranchez toujours le cordon d'alimentation de la prise électrique avant d'installer ou de retirer le processeur.
- Veuillez garder le capot de protection du processeur après l'installation du processeur. Selon les exigences de RMA (Return Merchandise Authorization), MSI n'acceptera pas les cartes mère dont le capot de protection aura été retiré.
- Quand le processeur n'est pas installé, protégez toujours les broches du socket CPU avec le couvercle dédié.
- Le processeur ne peut s'insérer que dans un seul sens, ne le forcez donc pas. Placez délicatement le processeur dans le socket sans exercer de pression excessive.
- Veuillez manipuler le processeur par les bords uniquement. Évitez de toucher les broches ou la surface du processeur. Tout endommagement des broches peut entraîner la panne du processeur.
- Lors de l'installation d'un processeur, n'oubliez pas d'installer un ventilateur pour processeur. Un ventilateur de processeur est nécessaire pour protéger le processeur contre la surchauffe et maintenir la stabilité du système.
- Veuillez installer le système de refroidissement du processeur conformément aux instructions du fabricant. Assurez-vous qu'il est bien fixé au processeur et à la carte mère pour garantir une bonne dissipation de la chaleur.
- La surchauffe peut facilement endommager le processeur et la carte mère. Assurez-vous toujours que le système de refroidissement fonctionne correctement pour protéger le processeur de la surchauffe. Assurez-vous d'appliquer une couche de pâte thermique (ou adhésif thermique) entre le processeur et le système de refroidissement afin d'améliorer la dissipation de la chaleur.
- Cette carte mère supporte l'overclocking. Néanmoins, veuillez vous assurer que vos composants soient capables de tolérer l'overclocking. Prenez note que l'utilisation au-delà des caractéristiques du constructeur n'est pas recommandée. MSI® ne garantit pas les dommages et risques causés par les utilisations non prévues dans les spécifications du produit.

Slots DIMM DDR5

Le slot DIMM DDR5 est un connecteur dédié conçu pour accueillir des modules de mémoire DDR5 (Double Data Rate 5). Il s'agit de la norme la plus récente en matière de mémoire informatique, qui offre des vitesses de transfert de données plus rapides et une plus grande efficacité.

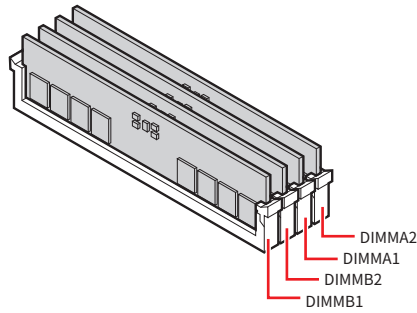
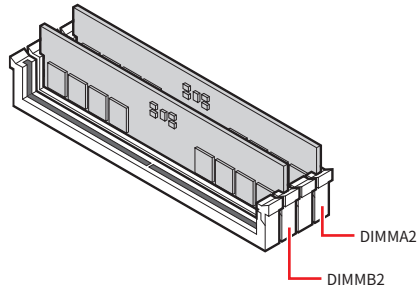


Recommandation d'installation du module de mémoire



Important

Veillez à toujours insérer un module de mémoire dans le slot **DIMMA2** en premier.

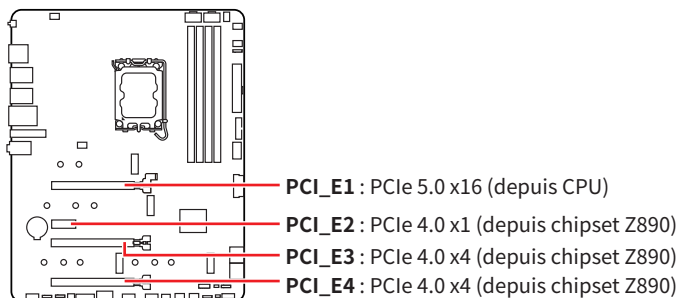


Important

- Les slots DIMM de cette carte mère n'ont qu'un seul loquet. Faites attention lorsque vous installez ou retirez les modules de mémoire pour éviter d'endommager les slots.
- Aligned l'encoche du module DDR5 sur l'encoche du slot de mémoire afin de garantir une orientation correcte. Ne forcez pas le module dans le slot. Il devrait s'insérer facilement s'il est correctement aligné.
- Pour garantir la stabilité du système au mode de double canal, assurez-vous d'installer les modules de mémoire du même type, du même nombre et de la même densité.
- Certaines mémoires peuvent fonctionner à une fréquence réduite par rapport à la valeur indiquée lors de l'overclocking car la fréquence d'opération de mémoire dépend du Serial Presence Detect (SPD). Rendez-vous sur le BIOS et choisissez **DRAM Speed** pour régler la fréquence de mémoire si vous voulez faire fonctionner la mémoire à la fréquence indiquée ou à une fréquence plus élevée.
- Il est recommandé d'utiliser un système de refroidissement de mémoire plus efficace lors de l'installation de tous les modules DIMM ou d'un overclocking.
- La stabilité et la compatibilité du module de mémoire lors de l'overclocking dépendent du processeur et des périphériques installés.
- Veuillez vous référer au site www.msi.com pour plus d'informations sur la mémoire compatible.

PCI_E1~4 : Slots d' extension PCIe

Les slots d' extension PCI Express (PCIe) sont utilisés pour connecter des cartes d' extension à la carte mère. Ces cartes peuvent apporter des fonctions supplémentaires à votre ordinateur, telles que des fonctions graphiques, de connexion ou de stockage.

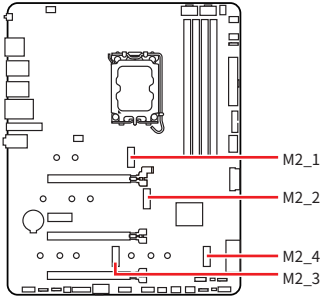


Important

- Si vous installez une carte graphique lourde, il vous faut utiliser un outil comme la **barre de support MSI** pour supporter son poids et pour éviter la déformation du slot.
- Si vous choisissez d' installer une seule carte d' extension PCIe x16, nous vous recommandons d' utiliser le slot **PCI_E1** pour profiter de performances optimales.
- Veillez à toujours mettre l' ordinateur hors tension et à débrancher le cordon d' alimentation avant d' installer les cartes d' extension. Référez-vous à la documentation des cartes d' extension pour vérifier si un composant ou un logiciel doit être modifié.

M2_1~4 : Slots M.2 (Clé M)

Le slot M.2 est un petit slot d'extension à grande vitesse sur la carte mère. Il peut être utilisé pour connecter un SSD M.2, qui est un type de disque dur offrant des performances plus rapides que les SSD SATA traditionnels.



Regardez la vidéo pour savoir comment installer le SSD M.2 avec le dissipateur M.2 Shield Frozr sans vis.



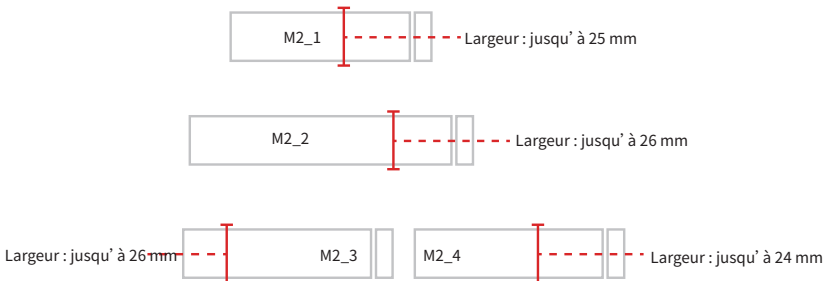
• <https://msi gm/S7F5D000>

Important

- La technologie Intel® RST supporte uniquement un SSD M.2 PCIe avec une mémoire ROM UEFI.
- Si votre SSD M.2 dispose de son propre système de dissipation de chaleur, veuillez noter ce qui suit :
 - Retirez la plaque M.2 ou le cube en caoutchouc du slot M.2 avant d'installer le SSD M.2. Veuillez ne pas réinstaller le dissipateur fourni avec la carte mère.
 - Assurez-vous que le dissipateur SSD M.2 que vous utilisez respecte les limites de taille afin d'éviter tout dommage.

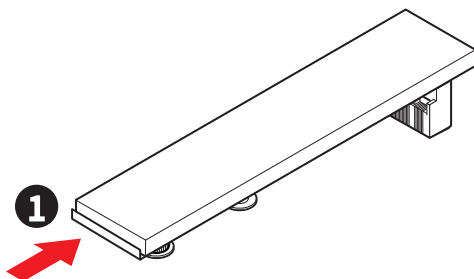
Restrictions sur la taille du dissipateur SSD M.2

Si vous devez acheter un dissipateur supplémentaire, veuillez vous référer à l'illustration ci-dessous pour confirmer les dimensions de l'espace d'installation M.2. Considérez également la hauteur de la carte d'extension PCIe installée lorsque vous déterminez l'espace d'installation M.2.

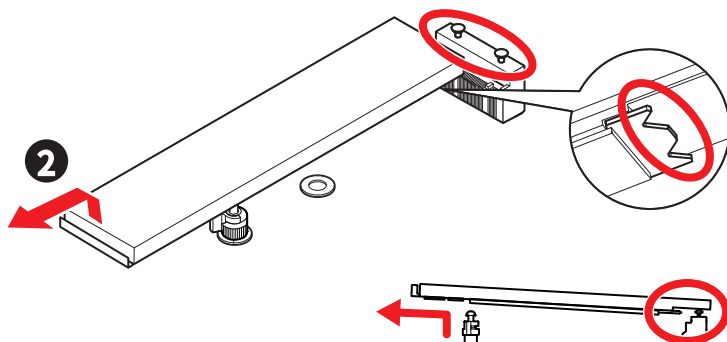


Installation du module M.2 dans le slot M2_1

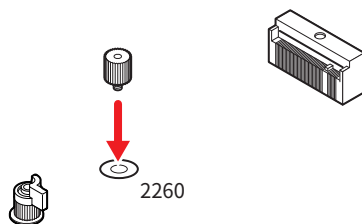
1. Appuyez sur le bouton situé à l'extrémité du dissipateur M.2 Shield Frozr sans vis et maintenez-le enfoncé.



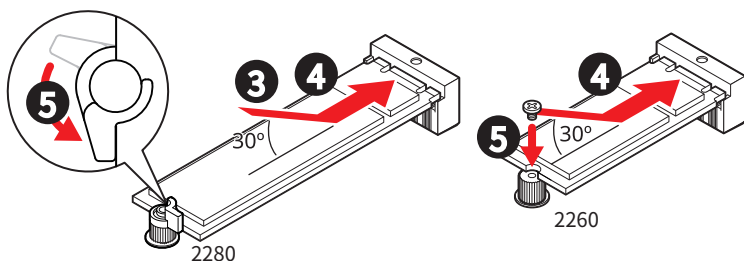
2. Soulevez légèrement l'extrémité du dissipateur M.2 Shield Frozr sans vis et déplacez-le vers l'avant pour retirer le dissipateur.



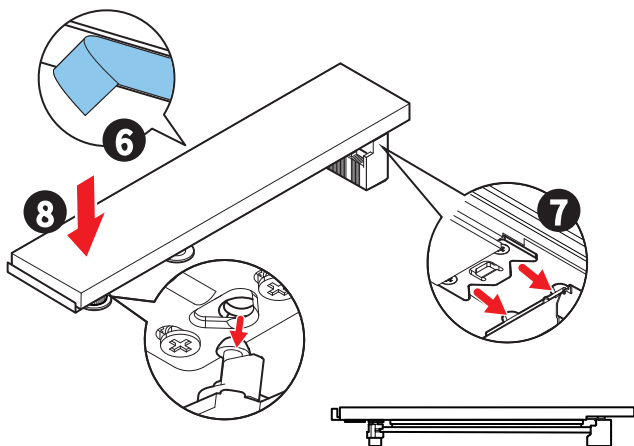
3. Veuillez installer l'entretoise M.2 fournie dans le trou 2260. Ignorez cette étape si vous installez un SSD 2280.



4. Insérez votre SSD M.2 dans le slot M.2 à un angle de 30 degrés.
5. Tournez le clip EZ M.2 pour fixer le SSD M.2, ou fixez le SSD M.2 en place avec la vis M.2 fournie.

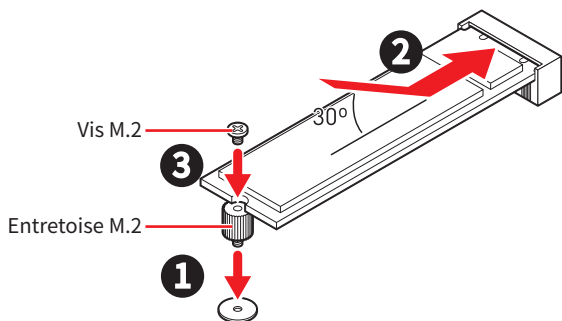


6. Retirez le film de protection du pad thermique sous le dissipateur M.2 Shield Frozr sans vis.
7. Alignez les encoches sous le dissipateur M.2 Shield Frozr sans vis sur les tenons, puis remettez le dissipateur en place.
8. Appuyez sur l'extrémité du dissipateur M.2 Shield Frozr sans vis pour le verrouiller complètement.



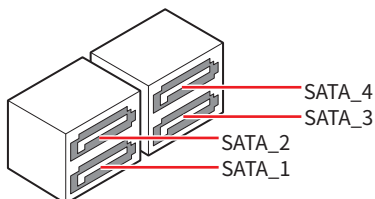
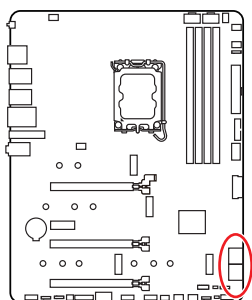
Installation du module M.2 dans les slots M2_2~M2_4

1. Veuillez installer l'entretoise M.2 fournie dans le slot M.2 selon la longueur du SSD.
2. Insérez votre SSD M.2 dans le slot M.2 à un angle de 30 degrés.
3. Fixez le SSD M.2 avec la vis M.2 fournie.



SATA1~4 : Connecteurs SATA 6 Gb/s

Ces connecteurs utilisent une interface SATA 6 Gb/s. Chaque connecteur peut être relié à un appareil SATA.

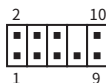
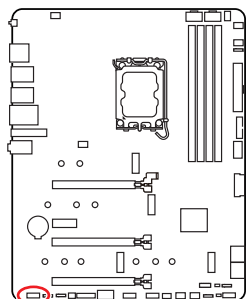


Important

- Veuillez ne pas plier les câbles SATA à 90° car cela pourrait entraîner une perte de données pendant la transmission.
- Les câbles SATA ont des fiches identiques de chaque côté. Cependant, il est recommandé de connecter le connecteur plat à la carte mère pour économiser de l'espace.

JAUD1 : Connecteur audio avant

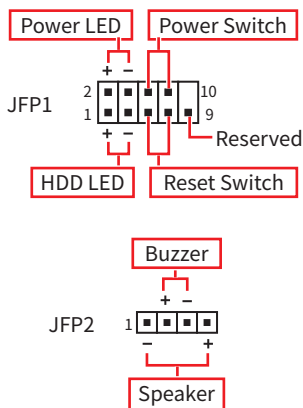
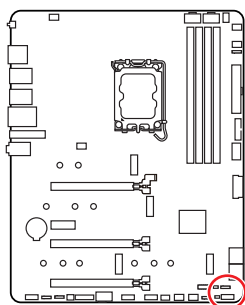
Ce connecteur vous permet de connecter les prises audio sur le panneau avant.



Broche	Nom de signal	Broche	Nom de signal
1	MIC L	2	Ground
3	MIC R	4	NC
5	Head Phone R	6	MIC Detection
7	SENSE_SEND	8	No Pin
9	Head Phone L	10	Head Phone Detection

JFP1, JFP2 : Connecteurs du panneau avant

Le connecteur JFP1 contrôle la mise sous tension, la réinitialisation de l'alimentation et les LED du boîtier/châssis de votre PC. Les connecteurs Power Switch et Reset Switch vous permettent de connecter le bouton d'alimentation et le bouton de réinitialisation. Le connecteur Power LED se connecte à l'indicateur LED du boîtier du PC et le connecteur HDD LED indique l'activité du disque dur. Le connecteur JFP2 est destiné au buzzer et au haut-parleur. Pour connecter les câbles du boîtier du PC aux bonnes broches de la carte mère, veuillez vous référer aux images suivantes ci-dessous.

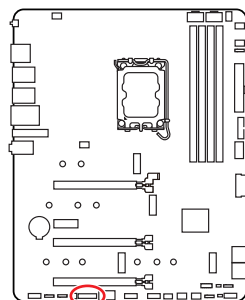


Important

Assurez-vous de connecter les câbles Power LED et HDD LED aux pôles positifs et négatifs correspondants de la carte mère. Dans le cas contraire, les LED ne fonctionneront pas correctement.

JTBT5_1 : Connecteur de carte d'extension Thunderbolt™ 5

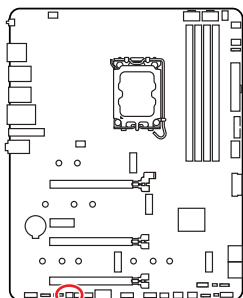
Ce connecteur vous permet de connecter la carte d'extension MSI thunderbolt™ 5.



Broche	Nom de signal	Broche	Nom de signal
1	5VDUAL	2	5VDUAL
3	GPIO	4	GPIO
5	SLP_S3#	6	GPIO
7	SLP_S4#	8	No Pin
9	Ground	10	PD_EC_I2C_SCL
11	GPIO	12	PD_EC_I2C_SDA
13	GPIO	14	Ground
15	TBT_CARD_DET#	16	PD_EC_I2C_INT
17	GPIO	18	PS_ON#

JDASH1 : Connecteur du contrôleur de réglages

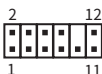
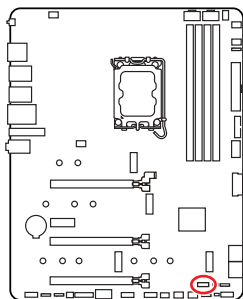
Ce connecteur est utilisé pour connecter un contrôleur de réglage (selon modèle).



Broche	Nom de signal	Broche	Nom de signal
1	No Pin	2	NC
3	MCU_SMB_SCL_M	4	MCU_SMB_SDA_M
5	VCC5	6	Ground

JTPM1 : Connecteur du module TPM

Ce connecteur est conçu pour prendre en charge un module TPM (Trusted Platform Module) afin de sécuriser le stockage de données sensibles et d'effectuer des opérations cryptographiques qui garantissent l'intégrité de votre système.



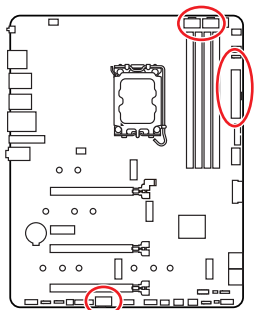
Broche	Nom de signal	Broche	Nom de signal
1	SPI Power	2	SPI Chip Select
3	Master In Slave Out (SPI Data)	4	Master Out Slave In (SPI Data)
5	Reserved	6	SPI Clock
7	Ground	8	SPI Reset
9	Reserved	10	No Pin
11	Reserved	12	Interrupt Request

 **Important**

Le module TPM n'est pas inclus et doit être acheté séparément.

CPU_PWR1~2, ATX_PWR1, PCIE_PWR1 : Connecteurs d'alimentation

Ces connecteurs d'alimentation vous permettent de connecter une alimentation ATX.

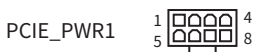
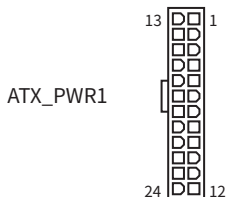
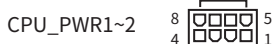


CPU_PWR1~2

Broche	Nom de signal	Broche	Nom de signal
1	Ground	2	Ground
3	Ground	4	Ground
5	+12V	6	+12V
7	+12V	8	+12V

ATX_PWR1

Broche	Nom de signal	Broche	Nom de signal
1	+3.3V	2	+3.3V
3	Ground	4	+5V
5	Ground	6	+5V
7	Ground	8	PWR OK
9	5VSB	10	+12V
11	+12V	12	+3.3V
13	+3.3V	14	-12V
15	Ground	16	PS-ON#
17	Ground	18	Ground
19	Ground	20	Res
21	+5V	22	+5V
23	+5V	24	Ground



PCIE_PWR1

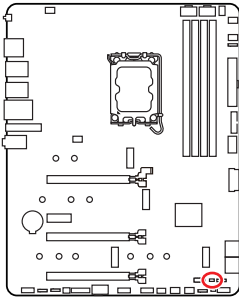
Broche	Nom de signal	Broche	Nom de signal
1	+12V	2	+12V
3	+12V	4	SENS1
5	Ground	6	SENS0
7	Ground	8	Ground

Important

Assurez-vous que tous les câbles d'alimentation sont correctement connectés à une alimentation ATX appropriée pour assurer un fonctionnement stable de la carte mère.

JCI1 : Connecteur d' intrusion châssis

Ce connecteur vous permet de connecter le câble d' interrupteur d' intrusion châssis.



Normal
(défaut)



Commencer l' activité
d' intrusion châssis

Utilisation du détecteur d' intrusion châssis

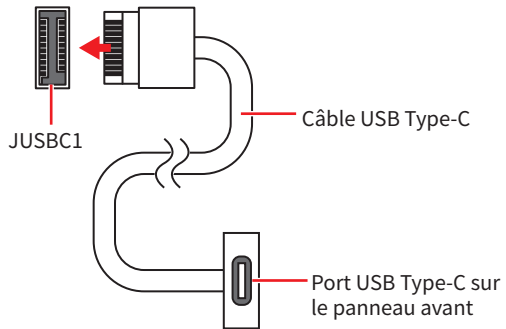
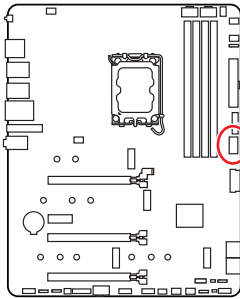
1. Reliez le connecteur **JCI1** à l' interrupteur ou au capteur d' intrusion châssis situé sur le boîtier du PC.
2. Fermez le couvercle du boîtier.
3. Allez dans **BIOS > Security (Sécurité) > Chassis Intrusion Configuration (Configuration d' intrusion châssis)**.
4. Réglez **Chassis Intrusion (Intrusion châssis)** sur **Enabled (Activé)**.
5. Appuyez sur **F10** pour sauvegarder et quitter. Ensuite appuyez sur la touche **Enter (Entrée)** pour choisir **Yes (Oui)**.
6. Désormais, si le boîtier du PC est ouvert quand l' ordinateur est allumé, vous recevrez un message d' avertissement à l' écran.

Réinitialisation de l' avertissement d' intrusion châssis

1. Allez dans **BIOS > Security (Sécurité) > Chassis Intrusion Configuration (Configuration d' intrusion châssis)**.
2. Réglez **Chassis Intrusion (Intrusion châssis)** sur **Reset (Réinitialiser)**.
3. Appuyez sur **F10** pour sauvegarder et quitter. Ensuite appuyez sur la touche Entrée pour choisir **Yes (Oui)**.

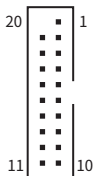
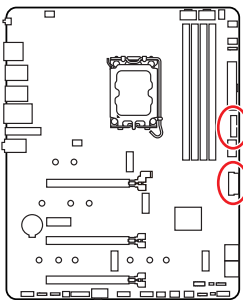
JUSBC1 : Connecteur USB Type-C 20 Gb/s du panneau avant

Ce connecteur USB vous permet de vous connecter au port USB Type-C® situé sur le panneau avant et supporte des vitesses de transfert de données allant jusqu' à 20 Gb/s. Il présente un design intuitif qui garantit une orientation correcte lors de la connexion du câble.



JUSB3~4 : Connecteurs USB 5 Gb/s

Ces connecteurs USB vous permettent de vous connecter aux ports USB situés sur le panneau du châssis et supportent des vitesses de transfert de données allant jusqu' à 5 Gb/s.



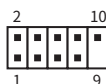
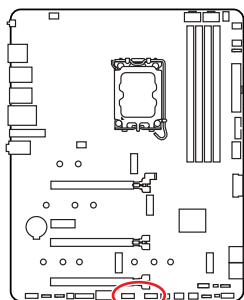
Broche	Nom de signal	Broche	Nom de signal
1	Power	2	USB3_RX_DN
3	USB3_RX_DP	4	Ground
5	USB3_TX_C_DN	6	USB3_TX_C_DP
7	Ground	8	USB2.0-
9	USB2.0+	10	Ground
11	USB2.0+	12	USB2.0-
13	Ground	14	USB3_TX_C_DP
15	USB3_TX_C_DN	16	Ground
17	USB3_RX_DP	18	USB3_RX_DN
19	Power	20	No Pin

Important

Noter que les câbles d' alimentation et de terre doivent être branchés correctement pour éviter tout dommage.

JUSB1~2 : Connecteurs USB 2.0

Ces connecteurs permettent la connexion des ports USB du panneau avant supportant des vitesses allant jusqu' à 480 Mbit/s.



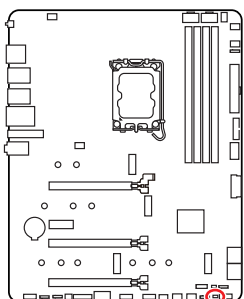
Broche	Nom de signal	Broche	Nom de signal
1	VCC	2	VCC
3	USB0-	4	USB1-
5	USB0+	6	USB1+
7	Ground	8	Ground
9	No Pin	10	NC

Important

- Notez que les broches VCC et Terre doivent être branchées correctement pour éviter tout dommage.
- Pour recharger votre iPad, iPhone et iPod par l' intermédiaire d' un port USB, veuillez installer l' utilitaire MSI Center.

JBAT1 : Cavalier Clear CMOS (Réinitialiser le BIOS)

Une mémoire CMOS est intégrée et est alimentée en externe par une batterie située sur la carte mère afin de conserver les données de configuration du système. Si vous souhaitez effacer la configuration du système, réglez le cavalier pour effacer la mémoire CMOS.



Conserver
les données
(défaut)



Effacer le CMOS/
Réinitialiser le BIOS

Réinitialiser le BIOS aux valeurs par défaut

1. Éteignez l' ordinateur et débranchez le cordon d' alimentation.
2. Utilisez un couvercle de cavalier pour fermer **JBAT1** pendant 5 à 10 secondes.
3. Enlevez le couvercle de cavalier du **JBAT1**.
4. Branchez le cordon d' alimentation et allumez l' ordinateur.

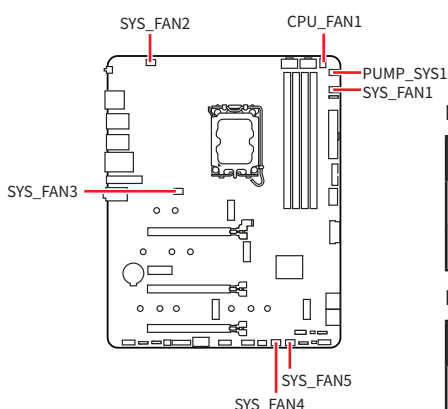
CPU_FAN1, PUMP_SYS1, SYS_FAN1~5 : Connecteurs de ventilateur

Les connecteurs de ventilateur peuvent être divisés en deux catégories : Mode PWM et Mode DC. En mode PWM, les connecteurs fournissent une sortie de 12 V constante et ajustent la vitesse du ventilateur avec un signal de contrôle de vitesse. En mode DC, les connecteurs contrôlent la vitesse du ventilateur en modifiant la tension. Veuillez vous référer au tableau de caractéristiques suivant pour connaître le mode du connecteur de ventilateur de votre carte mère.

Vous pouvez contrôler les ventilateurs dans le panneau **BIOS > HARDWARE MONITOR**. L'activation de Smart Fan Mode (mode ventilateur intelligent) permet de réguler la vitesse du ventilateur en fonction de la température du processeur ou du système. La désactivation de Smart Fan Mode permet au ventilateur de tourner à plein régime.

Important

Vous pouvez définir DC ou PWM dans le panneau **HARDWARE MONITOR** en fonction de votre type de ventilateur si votre carte mère le supporte. Veuillez vous assurer que les ventilateurs fonctionnent correctement après avoir basculé entre les modes PWM et DC.



Définition des broches en mode PWM

Broche	Nom de signal	Broche	Nom de signal
1	Ground	2	+12V
3	Sense	4	Speed Control Signal

Définition des broches en mode DC

Broche	Nom de signal	Broche	Nom de signal
1	Ground	2	Voltage Control
3	Sense	4	NC

Caractéristiques des connecteurs de ventilateur

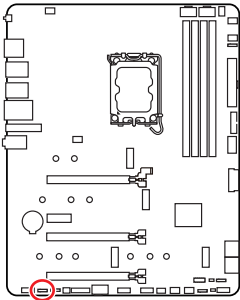
Connecteur	Mode ventilateur	Courant maximum	Puissance maximum
CPU_FAN1	Mode Auto	2 A	24 W
PUMP_SYS1	Mode PWM	3 A	36 W
SYS_FAN1~5	Mode Auto	1 A	12 W

Important

Le mode automatique détectera automatiquement le type de ventilateur utilisé.

JRGB1 : Connecteur LED RGB

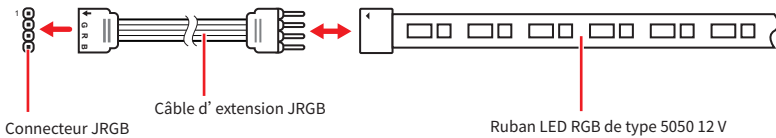
Le connecteur JRGB vous permet de connecter un ruban LED RGB de type 5050 12 V.



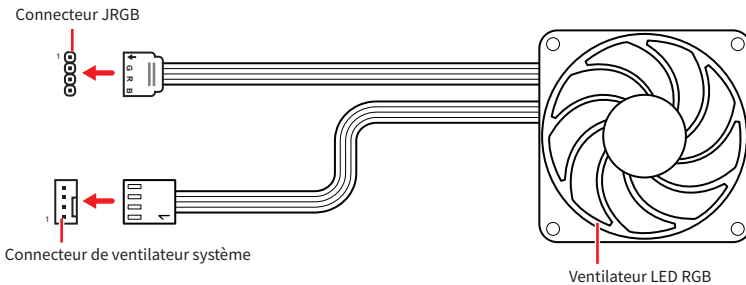
1

Broche	Nom de signal	Broche	Nom de signal
1	+12V	2	G
3	R	4	B

Connexion du ruban LED RGB



Connexion du ventilateur LED RGB

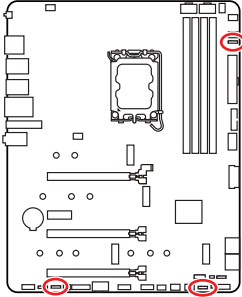


Important

- Le connecteur JRGB1 supporte des rubans LED RGB (12 V/G/R/B) de type 5050 d'une longueur de 2 mètres maximum avec une puissance nominale maximale de 3 A (12 V).
- Avant d'installer ou de retirer le ruban LED RGB, veuillez à toujours éteindre l'alimentation et à débrancher le cordon d'alimentation de la prise électrique.
- Veuillez utiliser le logiciel de MSI dédié pour contrôler le ruban d'extension LED.

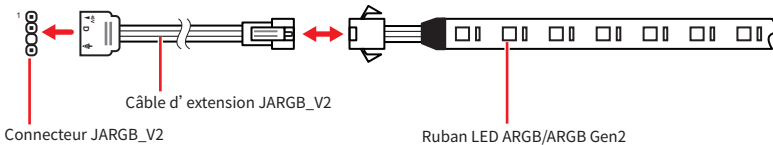
JARGB_V2_1~3 : Connecteurs LED A-RAINBOW V2 (ARGB Gen2)

Les connecteurs JARGB_V2 vous permettent de connecter les rubans LED ARGB Gen2 et ARGB. Le connecteur JARGB_V2 supporte jusqu' à 240 LED RGB adressables individuellement avec une puissance nominale maximale de 3 A (5 V).

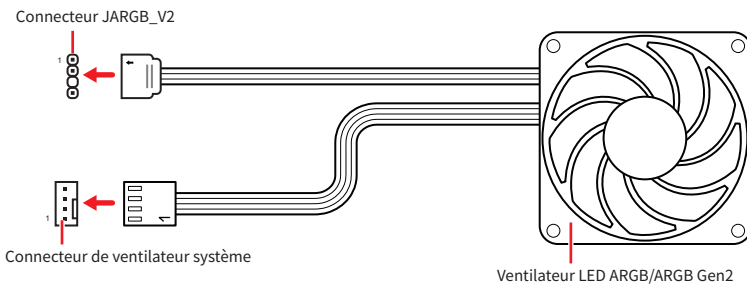


Broche	Nom de signal	Broche	Nom de signal
1	+5V	2	Data
3	No Pin	4	Ground

Connexion du ruban LED RGB adressable



Connexion du ventilateur LED RGB adressable



Attention

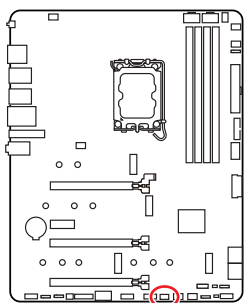
Faites attention à bien connecter le bon type de ruban LED. Le connecteur JRGB et le connecteur JARGB_V2 fournissent des tensions différentes. La connexion d' un ruban LED ARGB 5 V au connecteur JRGB peut endommager le ruban LED.

Important

- Si vous connectez les rubans LED ARGB Gen1 et ARGB Gen2 au même connecteur, cela peut entraîner des problèmes. Ne mélangez pas les rubans LED ARGB Gen1 et ARGB Gen2.
- Afin d'obtenir les meilleurs effets, nous vous recommandons fortement d'installer des rubans LED proposant les mêmes caractéristiques.
- Avant d'installer ou de retirer le ruban LED RGB adressable, veuillez à toujours éteindre l'alimentation et à débrancher le cordon d'alimentation de la prise électrique.
- Veuillez utiliser le logiciel de MSI dédié pour contrôler le ruban d'extension LED.

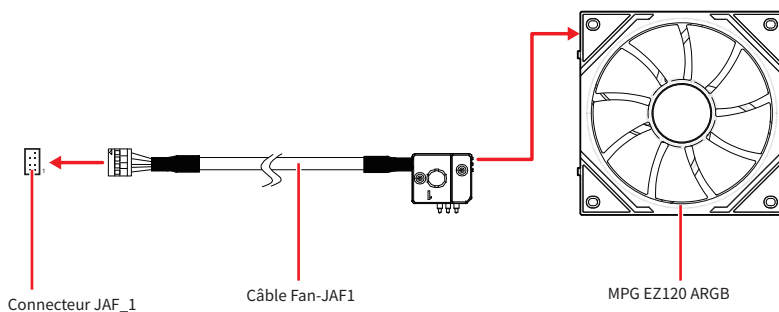
JAF_1 : Connecteur EZ Conn V1

Ce connecteur est conçu pour connecter les ventilateurs MPG EZ120 ARGB, simplifiant ainsi le routage des câbles. Il permet également de connecter les rubans LED ARGB Gen1 et Gen2 et les ventilateurs système.

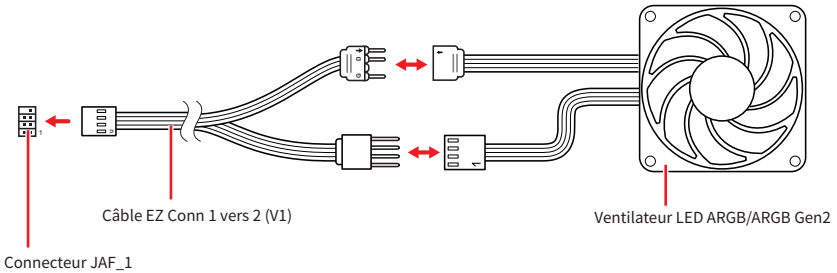


Broche	Nom de signal	Broche	Nom de signal
1	Ground	2	5V
3	12V	4	DATA
5	Sense	6	Ground
7	Speed Control Signal	8	No Pin

Connexion du ventilateur MPG EZ120 ARGB



Connexion du ventilateur LED RGB adressable



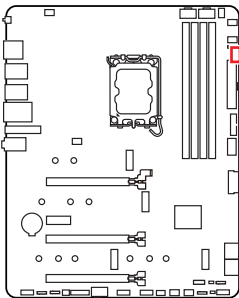
Important





- Le câble Fan-JAF1 est inclus dans l' emballage du ventilateur MPG EZ120 ARGB.
- Pour plus d' informations sur l' installation du ventilateur MPG EZ120 ARGB, reportez-vous à <https://msi gm/S5035E56>.

LED embarquées

EZ Debug LED

Ces LED indiquent l' état de débogage de la carte mère.



Couleur LED	État
Rouge 	Le CPU n' est pas détecté ou est défaillant
Jaune 	La mémoire DRAM n' est pas détectée ou est défaillante
Blanc 	Le GPU n' est pas détecté ou est défaillant
Vert 	Le périphérique de démarrage n' est pas détecté ou est défaillant

Installer le système d'exploitation, les pilotes et MSI Center

Veillez vous référer au site www.msi.com pour télécharger et mettre à jour les derniers utilitaires et pilotes.

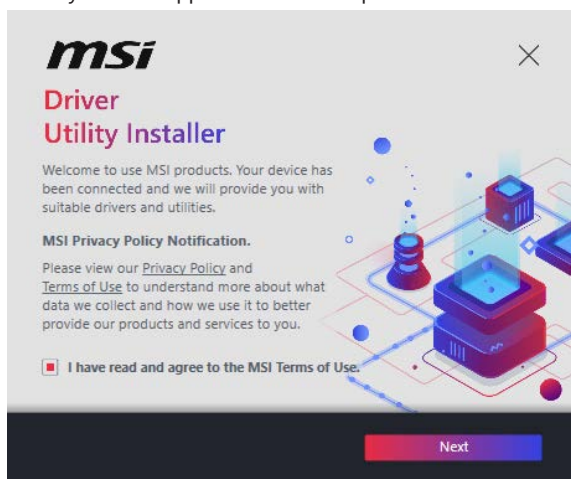
Installer Windows 11

1. Allumez l'ordinateur.
2. Insérez le disque ou la clé USB d'installation de Windows 11 dans votre ordinateur.
3. Appuyez sur le bouton **Redémarrer (Restart)** du boîtier de l'ordinateur.
4. Appuyez sur la touche **F11** pendant le POST (Power-On Self Test) du système pour entrer dans le menu de démarrage.
5. Choisissez le disque ou la clé USB d'installation de Windows 11 dans le menu de démarrage.
6. Appuyez sur n'importe quelle touche lorsqu'apparaît le message **[Appuyez sur n'importe quelle touche pour démarrer du CD ou du DVD] (Press any key to boot from CD or DVD)**. Sinon, veuillez ignorer cette étape.
7. Suivez les instructions à l'écran pour installer Windows 11.

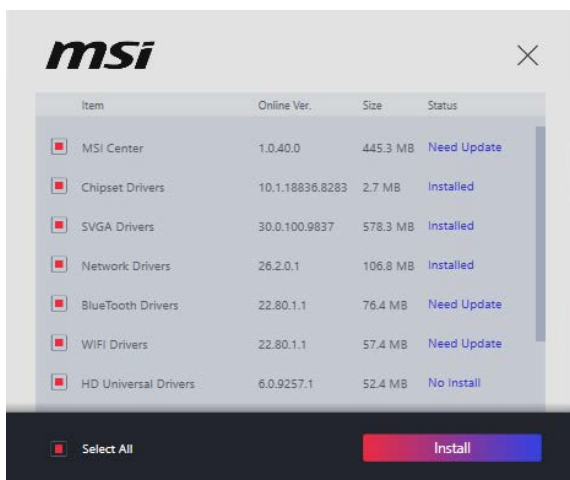
Installer les pilotes avec MSI Driver Utility Installer

Important

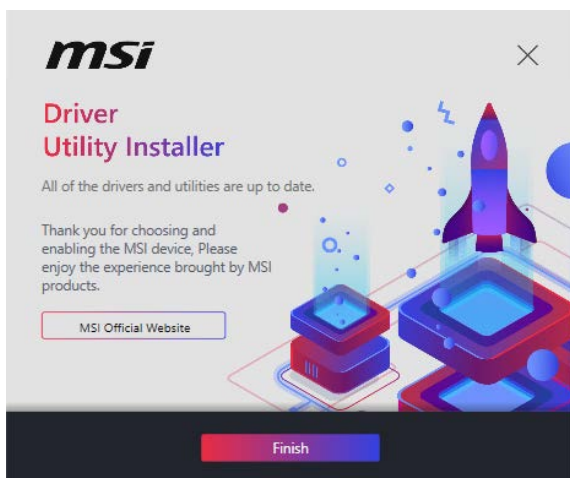
- Certaines nouvelles puces réseau ne sont pas prises en charge par Windows 11. Il est recommandé d'installer le **pilote LAN** avant d'installer les pilotes avec MSI Driver Utility Installer. Veuillez vous référer au site www.msi.com pour installer le pilote LAN adapté à votre carte mère.
 - Le MSI Driver Utility Installer n'apparaîtra qu'une seule fois. Si vous l'annulez ou le fermez pendant le processus, veuillez vous référer au chapitre Live Update du manuel MSI Center pour installer les pilotes. Vous pouvez également vous rendre sur le site www.msi.com pour rechercher votre carte mère et télécharger les pilotes.
 - MSI Driver Utility Installer doit être installé via Internet.
1. Allumez l'ordinateur sous Windows 11.
 2. Sélectionnez **Démarrer (Start) > Paramètres (Settings) > Windows Update**, puis sélectionnez **Rechercher des mises à jour**.
 3. MSI Driver Utility Installer apparaîtra automatiquement.



4. Cochez la case **J' ai lu et j' accepte les conditions d' utilisation de MSI (I have read and agree to the MSI Terms of Use)**, puis cliquez sur Suivant (Next).



5. Cochez la case **Sélectionner tout (Select All)** dans le coin inférieur gauche et cliquez sur **Installer (Install)** pour installer MSI Center et les pilotes. La progression de l'installation sera affichée en bas.



6. Une fois la progression terminée, cliquez sur **Terminer (Finish)**.

MSI Center

MSI Center est une application qui vous aide à optimiser facilement les paramètres de jeu et à utiliser les logiciels de création de contenu de manière intuitive. Elle vous permet également de contrôler et de synchroniser les effets de lumière LED sur les PC et autres produits MSI. Avec MSI Center, vous pouvez personnaliser les modes selon vos envies, surveiller les performances du système et régler la vitesse du ventilateur.

Guide d' utilisation de MSI Center



Si vous souhaitez en savoir plus sur MSI Center, veuillez vous référer au fichier <https://msi gm/S391169E>

ou scannez le code QR pour y accéder.



Important

Les fonctions peuvent varier en fonction du produit que vous possédez.

UEFI BIOS

Le BIOS UEFI de MSI est compatible avec l'architecture UEFI (Unified Extensible Firmware Interface). Le BIOS UEFI présente de nombreuses nouvelles fonctionnalités et avantages qui ne sont pas proposés par le BIOS traditionnel. Le BIOS UEFI est ainsi voué à totalement remplacer le BIOS traditionnel à l'avenir. Le BIOS UEFI de MSI utilise UEFI comme mode de démarrage par défaut pour profiter au maximum des capacités du nouveau chipset.

Important

Dans ce guide d'utilisation, le terme BIOS se réfère au UEFI, sauf indication contraire.

Avantages de l'UEFI

- Démarrage rapide - L'UEFI peut démarrer directement le système d'exploitation et enregistrer le processus d'autotest du BIOS.
- Prend en charge des partitions de disque dur supérieures à 2 To.
- Prend en charge plus de 4 partitions principales avec une table de partition GUID (GPT).
- Prend en charge un nombre illimité de partitions.
- Prend en charge toutes les capacités de nouveaux appareils - les nouveaux appareils peuvent ne pas fournir de compatibilité descendante.
- Prend en charge le démarrage sécurisé - L'UEFI peut vérifier la validité du système d'exploitation pour s'assurer qu'aucun malware ne perturbe le processus de démarrage.

Cas d'incompatibilité avec l'UEFI

- **Système d'exploitation Windows 32 bits** - cette carte mère supporte uniquement le système d'exploitation Windows 11 64 bits.
- **Carte graphique ancienne** - le système détectera votre carte graphique. Si vous utilisez des cartes graphiques plus anciennes, le message d'avertissement suivant peut apparaître : **Aucun protocole de sortie graphique (GOP) n'est détecté sur cette carte graphique.**

Important

Nous vous recommandons de remplacer votre carte graphique par un modèle compatible GOP/UEFI ou d'utiliser un processeur avec puce graphique intégrée pour profiter d'un fonctionnement normal.

Configuration du BIOS

Les réglages par défaut fournissent une performance optimale pour la stabilité du système en conditions normales. Veuillez à **toujours garder les réglages par défaut** pour éviter d'endommager le système ou tout problème au démarrage, sauf si vous êtes familier avec le BIOS.



Important

- *Il n'est pas recommandé de mettre à jour le BIOS lorsque le système ne présente aucun problème.*
- *Le BIOS est constamment mis à jour afin d'offrir de meilleures performances du système. Par conséquent, la description peut différer selon la version du BIOS utilisée et n'est donc donnée qu'à titre de référence. Vous pouvez aussi vous référer à l'onglet **Help (Aide)** dans le BIOS.*
- *Les écrans, les options et les paramètres du BIOS peuvent varier en fonction du produit que vous possédez.*

Guide d'utilisation du BIOS



Si vous souhaitez en savoir plus sur la configuration du BIOS, veuillez vous référer au fichier <https://msi gm/S8230268> ou scannez le code QR pour y accéder.



Important

L'apparence du guide d'utilisation du BIOS peut varier en fonction du modèle de votre carte mère. Veuillez consulter le BIOS de votre carte mère pour connaître les paramètres et options spécifiques.

Entrer dans la configuration du BIOS

Pendant le démarrage, lorsqu' apparaît le message **Press DEL key to enter Setup Menu, F11 to enter Boot Menu** sur l' écran, veuillez appuyer sur la touche **Suppr.**

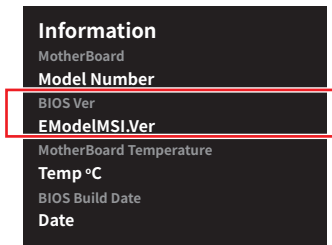
Touches de fonction

- +/- :** Augmenter / diminuer la valeur
- Entrée :** Sélectionner l' élément
- ESC :** Quitter
- Tab :** Sélection suivante
- Ctrl+F :** Entrer dans le menu Recherche
- F1 :** Liste d' aide générale
- F2 :** Ajouter ou supprimer un élément favori
- F3 :** Entrer dans le menu Favoris
- F4 :** Entrer dans le menu d' information sur le cœur processeur et la mémoire
- F5 :** Entrer dans le menu Hardware Monitor
- F6 :** Charger les réglages par défaut
- F7 :** Alternner entre le mode avancé et le mode EZ
- F8 :** Charger le profil d' overclocking
- F9 :** Sauvegarder le profil d' overclocking
- F10 :** Sauvegarder les modifications et réinitialiser*
- F12 :** Prendre une capture d' écran et la conserver dans la clé USB (au format FAT/FAT32 uniquement)

* En appuyant sur la touche **F10**, un message de confirmation résumant vos modifications s' affiche. Sélectionnez **Oui** ou **Non** pour confirmer.

Comment trouver la version du BIOS ?

Après avoir accédé au BIOS, recherchez la version du BIOS dans la boîte d' information.



Réinitialiser le BIOS

Si vous rencontrez certains problèmes avec votre ordinateur, la restauration des paramètres par défaut du BIOS peut vous aider. Vous pouvez réinitialiser les paramètres du BIOS en utilisant les méthodes suivantes :

- Entrez dans la configuration du BIOS et appuyez sur la touche **F6** pour charger les réglages par défaut optimisés.
- Utilisez le **cavalier Clear CMOS** sur la carte mère pour réinitialiser le BIOS.
- Si votre carte mère dispose d' un **bouton Clear CMOS** sur le panneau E/S arrière, appuyez dessus pour réinitialiser le BIOS.

Important

Assurez-vous que l' ordinateur est hors tension avant d' effacer les données CMOS. Pour plus de détails, reportez-vous à la section **Cavalier/bouton Clear CMOS** du manuel.

Mettre le BIOS à jour

Mettre le BIOS à jour avec M-FLASH

Avant de commencer le processus M-Flash, assurez-vous que vous avez :

- Une clé USB d' une capacité de 32 Go ou moins, formatée en FAT32.

Important

Le M-Flash ne supporte que le format FAT32 et la clé USB ne doit pas dépasser 32 Go.

- Un ordinateur avec accès à Internet.

Veuillez suivre les étapes ci-dessous pour mettre à jour le BIOS :

1. Téléchargez le dernier profil BIOS compatible à votre carte mère sur le site MSI et enregistrez-le sur la clé USB.
2. Si votre carte mère est équipée d' un commutateur Multi-BIOS, accédez au BIOS ROM voulu.
3. Insérez la clé USB dans le port USB de votre carte mère.
4. Entrez dans le mode flash par l' une des méthodes suivantes :
 - Redémarrez et appuyez sur la touche **Ctrl + F5** pendant le processus de POST, puis cliquez sur **Oui** pour redémarrer le système.
 - Redémarrez et appuyez sur la touche **Del** pendant le processus de POST pour entrer dans le BIOS. Cliquez sur le bouton M-FLASH et cliquez sur **Oui** pour redémarrer.
5. Sélectionnez un profil BIOS dans le menu **Fichier M-FLASH** et appuyez sur la touche **Entrée**.
6. Lorsqu' un message de vérification de fichier s' affiche, cliquez sur **Oui** pour lancer la mise à jour du BIOS.

Une fois la mise à jour terminée, le système redémarrera automatiquement.

Mettre le BIOS à jour avec MSI Center

Avant la mise à jour :

- Assurez-vous que le pilote LAN est installé et que l'ordinateur est connecté à internet.
- Désactivez tous les autres d'application avant de mettre à jour le BIOS.

Mettre le BIOS à jour :

1. Installez et lancez MSI Center, puis accédez à la page **Support**.
2. Sélectionnez **Live Update** et cliquez sur le bouton **Avancé**.
3. Sélectionnez le profil BIOS et cliquez sur le bouton **Installer**.
4. Le rappel d'installation apparaît. Cliquez ensuite sur le bouton **Installer**.

Le système redémarrera automatiquement pour mettre à jour le BIOS. Une fois la mise à jour terminée, le système redémarrera automatiquement.

Mettre le BIOS à jour avec Bouton Flash BIOS

1. Téléchargez le dernier profil BIOS compatible à votre carte mère sur le site MSI.
2. Renommez le profil BIOS en **MSI.ROM** et sauvegardez-le sur le répertoire racine de la clé USB.
3. Connectez l'alimentation aux connecteurs **CPU_PWR1** et **ATX_PWR1**. (Pas besoin d'installer le processeur et la mémoire.)
4. Branchez la clé USB contenant le fichier **MSI.ROM** au **Port Flash BIOS** sur le panneau E/S arrière.
5. Appuyez sur le **Bouton Flash BIOS** pour flasher le BIOS. La LED commence à clignoter pour indiquer que le processus a commencé.

Une fois le processus terminé, la LED s'éteint.

Regulatory Notices

FCC-B Radio Frequency Interference Statement

This equipment has been tested and found to comply with the limits for a Class B digital device, pursuant to part 15 of the FCC rules. These limits are designed to provide reasonable protection against harmful interference in a residential installation. This equipment generates, uses and radiates radio frequency energy, and, if not installed and used in accordance with the instructions, may cause harmful interference to radio communications. However, there is no guarantee that interference will not occur in a particular installation. If this equipment does cause harmful interference to radio or television reception, which can be determined by turning the equipment off and on, the user is encouraged to try to correct the interference by one or more of the following measures:



- Reorient or relocate the receiving antenna.
- Increase the separation between the equipment and receiver.
- Connect the equipment into an outlet on a circuit different from that to which the receiver is connected.

NOTE

- The changes or modifications not expressly approved by the party responsible for compliance could void the user's authority to operate the equipment.
- Shield interface cables and AC power cord, if any, must be used in order to comply with the emission limits.

FCC Conditions

This device complies with part 15 of the FCC Rules. Operation is subject to the following two conditions:

- This device may not cause harmful interference.
- This device must accept any interference received, including interference that may cause undesired operation.

MSI Computer Corp.

901 Canada Court, City of Industry, CA 91748, USA

(626)913-0828

www.msi.com



CE Conformity

Products bearing the CE marking comply with one or more of the following EU Directives as may be applicable:

- RED 2014/53/EU
- Low Voltage Directive 2014/35/EU
- EMC Directive 2014/30/EU
- RoHS Directive 2011/65/EU
- Implementing measure Directive 2009/125/EC of ESPR Regulation (EU) 2024/1781



Compliance with these directives is assessed using applicable European Harmonized Standards.

For any support regarding the EU General Product Safety Regulation (GPSR), please contact MSI Computer Europe B.V. via <https://msi.gm/gpsr> Churchilllaan 202, 5705 BK Helmond, the Netherlands.

Products with Radio Functionality (EMF)

This product incorporates a radio transmitting and receiving device. For computers in normal use, a separation distance of 20 cm ensures that radio frequency exposure levels comply with EU requirements. Products designed to be operated at closer proximities, such as tablet computers, comply with applicable EU requirements in typical operating positions. Products can be operated without maintaining a separation distance unless otherwise indicated in instructions specific to the product.

Restrictions for Products with Radio Functionality



WLAN 5150-5350 MHz:

The WiFi operating in the band 5150-5350 MHz shall be restricted to indoor use in the European Union.

WLAN 6E:

a. Low Power Indoor (LPI) Wi-Fi 5.945-6.425 GHz devices:

The device is restricted to indoor use only when operating in the 5945 to 6425 MHz frequency range in the European Union.

b. Very Low Power (VLP) Wi-Fi 5.945-6.425 GHz devices (portable devices):

The device is not permitted to be used on Unmanned Aircraft Systems (UAS) when operating in the 5945 to 6425 MHz frequency range in the European Union.

Wireless Radio Use

This device is restricted to indoor use when operating in the 2.4GHz, 5GHz, 6GHz frequency band.

Cet appareil doit être utilisé à l'intérieur.

당해 무선설비는 운용중 전파혼신 가능성이 있음.

この製品は、周波数帯域 2.4GHz, 5GHz, 6GHz で動作しているときは、屋内においてのみ使用可能です。

NCC無線設備警告聲明

工作頻率2.4GHz, 5GHz, 6GHz該頻段限於室內使用。

經型式認證合格之低功率射頻電機，非經許可，公司、商號或使用者均不得擅自變更頻率、加大功率或變更原設計之特性及功能。

低功率射頻電機之使用不得影響飛航安全及干擾合法通信；經發現有干擾現象時，應立即停用，並改善至無干擾時方得繼續使用。前項合法通信，指依電信法規定作業之無線電通信。低功率射頻電機須忍受合法通信或工業、科學及醫療用電波輻射性電機設備之干擾。

Compliance Statement of Innovation, Science and Economic Development Canada (ISED)

This device complies with with Innovation, Science and Economic Development Canada's licence-exempt RSS(s). Operation is subject to the following two conditions:

(1) this device may not cause interference, and (2) this device must accept any interference, including interference that may cause undesired operation of the device.

Operation in the band 5150-5250 MHz is only for indoor use to reduce the potential for harmful interference to co-channel mobile satellite systems.

CAN ICES-003(B)/NMB-003(B)

Australia and New Zealand notice

This equipment incorporates a radio transmitting and receiving device. In normal use, a separation distance of 20 cm ensures that radio frequency exposure levels comply with the Australian and New Zealand Standards.

クラスB情報技術装置

この装置は、クラスB情報技術装置です。この装置は、家庭環境で使用することを目的としていますが、この装置がラジオやテレビジョン受信機に近接して使用されると、受信障害を引き起こすことがあります。取扱説明書に従って正しい取り扱いをして下さい。

VCCI-B

KC인증서



R-R-MSI-10-7E34

상호: (주)엠에스아이코리아

제품명: 메인보드

모델명: 10-7E34

제조년월: 2026년

제조사 및 제조국가: MSI/중국



Battery Information

European Union:



Batteries, battery packs, and accumulators should not be disposed of as unsorted household waste. Please use the public collection system to return, recycle, or treat them in compliance with the local regulations.

BSMI:



廢電池請回收

For better environmental protection, waste batteries should be collected separately for recycling or special disposal.

California, USA:



The button cell battery may contain perchlorate material and requires special handling when recycled or disposed of in California.

For further information please visit:

<https://dtsc.ca.gov/perchlorate/>

⚠ WARNING

- **INGESTION HAZARD:** This product contains a button cell or coin battery.
- **DEATH** or serious injury can occur if ingested.
- A swallowed button cell or coin battery can cause **Internal Chemical Burns** in as little as **2 hours**.
- **KEEP** new and used batteries **OUT OF REACH OF CHILDREN**
- **Seek immediate medical attention** if a battery is suspected to be swallowed or inserted inside any part of the body.



- Remove and immediately recycle or dispose of used batteries according to local regulations and keep away from children. Do NOT dispose of batteries in household trash or incinerate.
- Even used batteries may cause severe injury or death. Call a local poison control center for treatment information.
- Battery type: CR2032
- Battery voltage: 3V
- Non-rechargeable batteries are not to be recharged.
- Do not force discharge, recharge, disassemble, heat above (manufacturer's specified temperature rating) or incinerate. Doing so may result in injury due to venting, leakage or explosion resulting in chemical burns.
- This product contains an irreplaceable battery.
- This icon indicates that a swallowed button battery can cause serious injury or death. Please keep batteries out of sight or reach of children.

Chemical Substances Information

In compliance with chemical substances regulations, such as the EU REACH Regulation (Regulation EC No. 1907/2006 of the European Parliament and the Council), MSI provides the information of chemical substances in products at:

<https://csr.msi.com/global/index>

Environmental Policy

- The product has been designed to enable proper reuse of parts and recycling and should not be thrown away at its end of life.
- Users should contact the local authorized point of collection for recycling and disposing of their end-of-life products.
- Visit the MSI website <https://csr.msi.com/global/pevn_ewaste> and locate a nearby distributor for further recycling information.
- Please visit <<https://us.msi.com/page/recycling>> for information regarding the recycling of your product in the US.



WEEE (Waste Electrical and Electronic Equipment) Statement



European Union: This symbol on the product indicates that this product cannot be discarded as municipal waste. Instead, it is your responsibility to dispose of your waste electrical and electronic equipment by handing it over to a designated collection point for recycling. For more information about where you can drop off your waste equipment for recycling, please contact your local city office, your household waste disposal service or the shop where you purchased the product.

日本JIS C 0950材質宣言

日本工業規格JIS C 0950により、2006年7月1日以降に販売される特定分野の電気および電子機器について、製造者による含有物質の表示が義務付けられます。

<https://csr.msi.com/tw/Japan-JIS-C-0950-Material-Declarations>

India RoHS

This product complies with the “India E-waste (Management and Handling) Rule 2011” and prohibits use of lead, mercury, hexavalent chromium, polybrominated biphenyls or polybrominated diphenyl ethers in concentrations exceeding 0.1 weight % and 0.01 weight % for cadmium, except for the exemptions set in Schedule 2 of the Rule.

Türkiye EEE yönetmeliği

Türkiye Cumhuriyeti: EEE Yönetmeliğine Uygundur

Україна обмеження на наявність небезпечних речовин

Обладнання відповідає вимогам Технічного регламенту щодо обмеження використання деяких небезпечних речовин в електричному та електронному обладнанні, затвердженого постановою Кабінету Міністрів України від 3 грудня 2008 № 1057.



Việt Nam RoHS

Kể từ ngày 01/12/2012, tất cả các sản phẩm do công ty MSI sản xuất tuân thủ Thông tư số 30/2011/TT-BCT quy định tạm thời về giới hạn hàm lượng cho phép của một số hóa chất độc hại có trong các sản phẩm điện, điện tử”

Material Declaration under India’s Plastic Waste Management Rules:

INDOMSI COMPUTERS PRIVATE LIMITED

Regn. No.: IM-06-000-06-AAHCI0478A-25

Thickness ≥ 50 microns

MS-7E34主板产品中有害物质的名称及含有信息表

部件名称	有害物质									
	Pb	Hg	Cd	Cr(VI)	PBBs	PBDEs	DBP	DIBP	BBP	DEHP
电路板组件*	×	○	○	○	○	○	○	○	○	○
外部信号连接头	×	○	○	○	○	○	○	○	○	○
线材	×	○	○	○	○	○	○	○	○	○

注1: ○:表示该有害物质在该部件所有均质材料中的含量均不超出电器电子产品有害物质限制使用国家标准要求。
 ×:表示该有害物质至少在该部件的某一均质材料中的含量超出电器电子产品有害物质限制使用国家标准要求。

注2: 以上未列出的部件,表明其有害物质含量均不超出电器电子产品有害物质限制使用国家标准要求。

注3: 上述表格标注“×”之部件,皆符合达标管理目录限用物质应用例外清单之限值要求。

* 电路板组件:包括印刷电路板及其构成的零部件。

限用物質含有情況標示聲明書

設備名稱:電腦主機板		型號(型式):MS-7E34				
單元	限用物質及其化學符號					
	鉛 (Pb)	汞 (Hg)	鎘 (Cd)	六價鉻 (Cr ⁶⁺)	多溴聯苯 (PBB)	多溴二苯醚 (PBDE)
電路板	○	○	○	○	○	○
電子元件	—	○	○	○	○	○
金屬機構件	—	○	○	○	○	○
塑膠機構件	○	○	○	○	○	○

備考1. “超出0.1 wt %”及“超出0.01 wt %”係指限用物質之百分比含量超出百分比含量基準值。

備考2. “○”係指該項限用物質之百分比含量未超出百分比含量基準值。

備考3. “—”係指該項限用物質為排除項目。

Copyright and Trademarks Notice



Copyright © Micro-Star Int'l Co., Ltd. All rights reserved. The MSI logo used is a registered trademark of Micro-Star Int'l Co., Ltd. All other marks and names mentioned may be trademarks of their respective owners. No warranty as to accuracy or completeness is expressed or implied. MSI reserves the right to make changes to this document without prior notice.



The terms HDMI™, HDMI™ High-Definition Multimedia Interface, HDMI™ Trade dress and the HDMI™ Logos are trademarks or registered trademarks of HDMI™ Licensing Administrator, Inc.

Technical Support

If a problem arises with your system and no solution can be obtained from the user guide, please contact your place of purchase or local distributor. Alternatively, please try the following help resources for further guidance.

- Visit the MSI website for technical guide, BIOS updates, driver updates, and other information: <https://www.msi.com/support/>
- Register your product at: <http://register.msi.com>

Revision History

- Version 1.0, 2026/03, first release.

