



Chargeur USB-C 70W GaN



GUIDE D'UTILISATION

Tout a été mis en œuvre pour que les informations contenues dans ce manuel soient exactes. Néanmoins, le fabricant de cet appareil et le distributeur ne sauraient être tenus responsables de toute erreur ou omission dans ce manuel, ou de l'utilisation des informations contenues dans celui-ci.

Veillez conserver ce manuel durant toute la durée de vie de votre appareil.

Félicitations pour votre achat !

TABLE DES MATIÈRES

1 / CONTENU DE LA BOÎTE

p.4

2 / DESCRIPTION

p.4

3 / INSTALLATION

p.5

4 / PRÉCAUTIONS D'USAGE

p.5

5 / SPÉCIFICATIONS

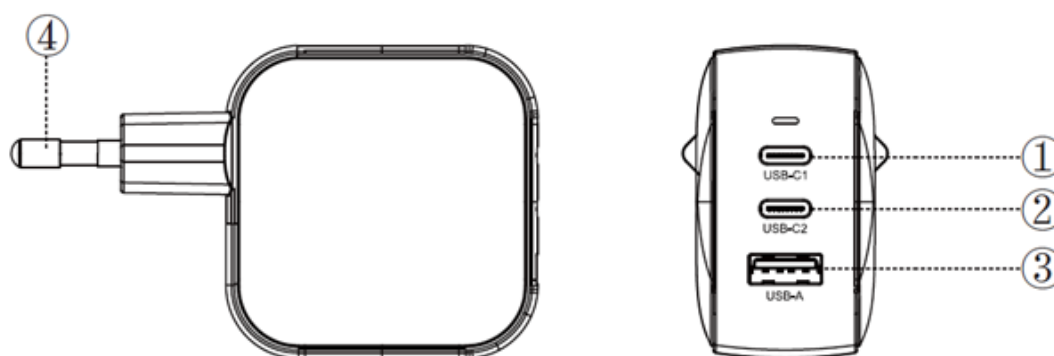
p.7

Le chargeur **USB-C 70W ICU1A2C70WG** doté des technologies **Power Delivery et GaN**, assure une recharge rapide et sans surchauffe. Son système **3-en-1** permet le support de trois produits simultanément.

1 / CONTENU DE LA BOÎTE

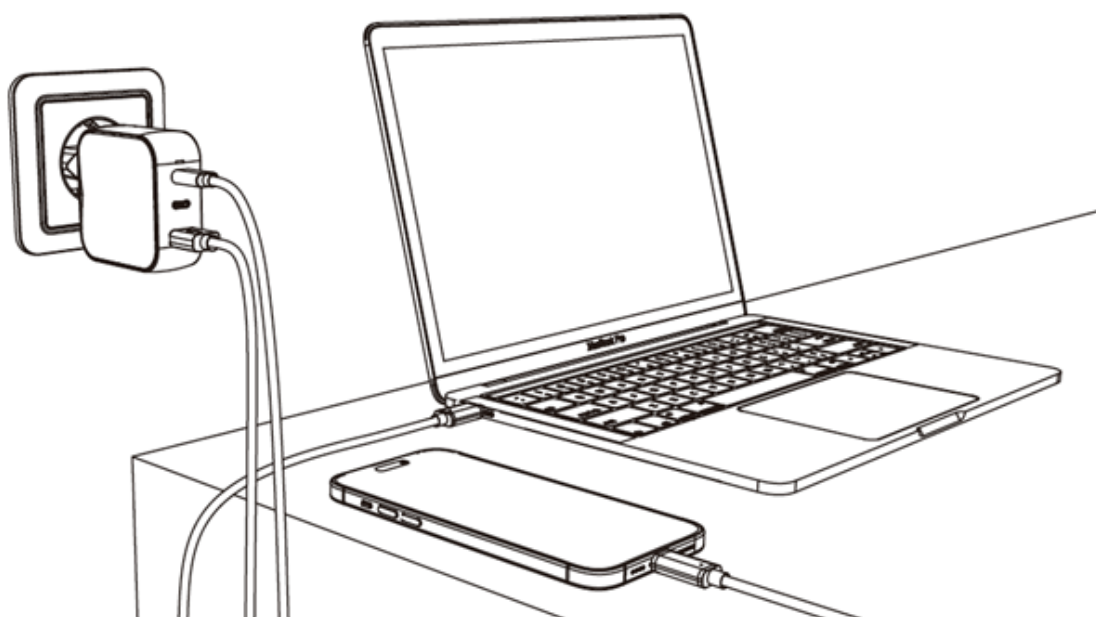
- 1 x Chargeur USB-C

2 / DESCRIPTION



1	1x USB-C (3.3-11V 5A / 5-9-12-15V 3A / 20V 3.5A) 70W Max
2	1x USB-C (3.3-11V 5A / 5-9-12-15V 3A / 20V 3.5A) 70W Max
3	1x USB-A (5-9V 3A / 10.5V 2.25A / 12V 2.5A / 20V 1.5A) 30W Max
4	Prise secteur

3 / INSTALLATION



- Avant utilisation, vérifiez que la tension d'entrée de votre appareil et la tension de sortie de ce chargeur correspondent. Assurez-vous que la charge totale ne dépasse pas le courant de sortie nominal de ce chargeur.
- Branchez ce chargeur dans une prise murale (AC 100-240V), puis connectez vos appareils via les ports USB adaptés.
- Si aucun appareil n'est connecté, sa consommation interne est d'environ <math><300\text{mW}</math>.
- Attention : veuillez utiliser un **câble de charge adapté à vos appareils** afin de pouvoir profiter des meilleures performances de votre chargeur
- Notre chargeur est conçu pour une utilisation dans une plage de tension de 100-240V AC. Une tension supérieure ou inférieure n'est pas adaptée.

4 / PRÉCAUTIONS D'USAGE

Avant d'utiliser le produit, lisez attentivement et intégralement la présente notice.

- Conservez le produit, ses accessoires et les éléments d'emballage hors de portée des enfants et des animaux afin d'éviter tout risque d'accident, d'ingestion ou d'étouffement.
- Conservez le produit au sec, évitez la poussière, l'humidité et les températures extrêmes afin d'éviter tout dommage.
- Débrancher le chargeur lorsqu'il n'est pas utilisé pendant une longue période.
- Ne pas démonter.

- Ne pas utiliser si le boîtier ou si les fiches de la prise sont endommagées. Ne pas utiliser si le chargeur est mouillé.
- N'exposez pas le produit à des liquides pour éviter tout risque de court-circuit ou de surchauffe.
- Débranchez le produit en cas de surchauffe anormale.
- Ne pas couvrir le chargeur pendant son utilisation afin d'éviter une surchauffe.
- Utiliser uniquement avec les câbles et appareils compatibles aux normes en vigueur.
- Manipulez toujours le produit avec soin et suivez les instructions fournies.
- N'essayez pas de réparer votre chargeur vous-même. Vous risqueriez de l'endommager ou de vous blesser si vous le démontez.
- La marque décline toute responsabilité en cas de dommage résultant d'une mauvaise utilisation du produit ou de ses accessoires.



Ce chargeur est certifié comme appareil de classe II. Il est marqué de ce symbole, ce qui signifie qu'il est doublement isolé et qu'il ne nécessite pas de connexion à la terre.



Ce symbole signifie que votre appareil est conçu pour une utilisation en intérieur.

Informations générales	
Désignation	Chargeur USB-C 70W GaN
Marque	INOVU
Modèle	ICU1A2C70WG
Connectique	
Connecteur	Prise Secteur
Connecteur (autre coté)	2x USB-C 1x USB-A
Puissance	70W
Spécifications électriques	
Alimentation	100-240VAC ~1.8A - 50/60Hz
Sorties	2x USB-C (3.3-11V 5A / 5-9-12-15V 3A / 20V 3.5A) 70W Max
	1x USB-A (5-9V 3A / 10V 2.25A / 12V 2.5A / 20V 1.5A) 30W Max
	USB C1 + USB-C2 : 45W + 20W (65W Max)
	USB C1 + USB-A : 45W + 18W (63W Max)
	USB C2 + USB-A : 45W + 18W (63W Max)
	USB C1 + USB-C2 + USB-A : 30W + 20W + 18W
Normes de recharge	Power Delivery 3.0 & QC 3.0
Protection	Surcharges, surtensions, surintensités et courts-circuits.
Spécifications physiques	
Couleur	Blanc
Dimensions (L x H x P)	53.9 x 31 x 53.9 mm
Poids	133g
Matériau	PC+ABS - Ignifugé VO

Pour tout incident rencontré avec ce matériel, nous vous invitons à prendre contact avec le SAV INOVU : support@inov-u.com





70W GaN USB-C Charger



USER'S GUIDE

Every effort has been made to ensure that the information contained in this manual is accurate. However, the manufacturer of this device and the distributor cannot be held responsible for any errors or omissions in this manual, or for the use of the information contained herein.

Please keep this manual for the entire lifespan of your device.

Congratulations on your purchase!

TABLE OF CONTENTS

1 / PACKAGE CONTENT

p.11

2 / DESCRIPTION

p.11

3 / INSTALLATION

p.12

4 / SAFETY PRECAUTIONS

p.12

5 / SPECIFICATIONS

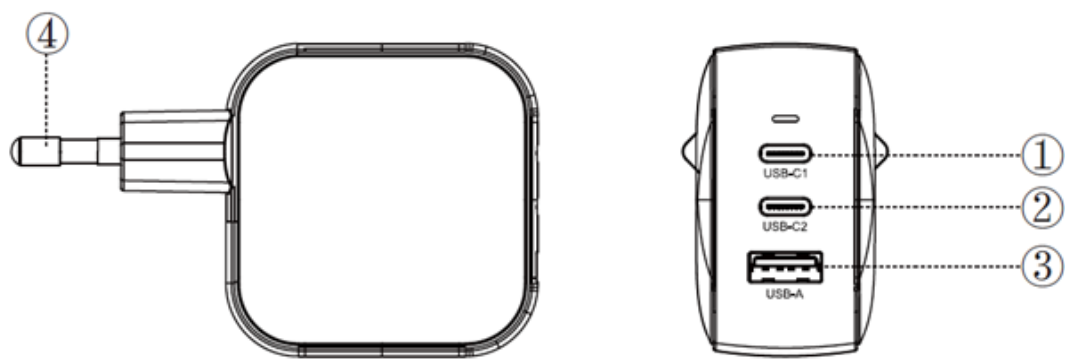
p.14

The **ICU1A2C70WG 70W USB-C charger**, equipped with **GaN and Power Delivery** technologies, ensures fast charging without overheating. Its 3-in-1 system allows support for three products simultaneously.

1 / PACKAGE CONTENT

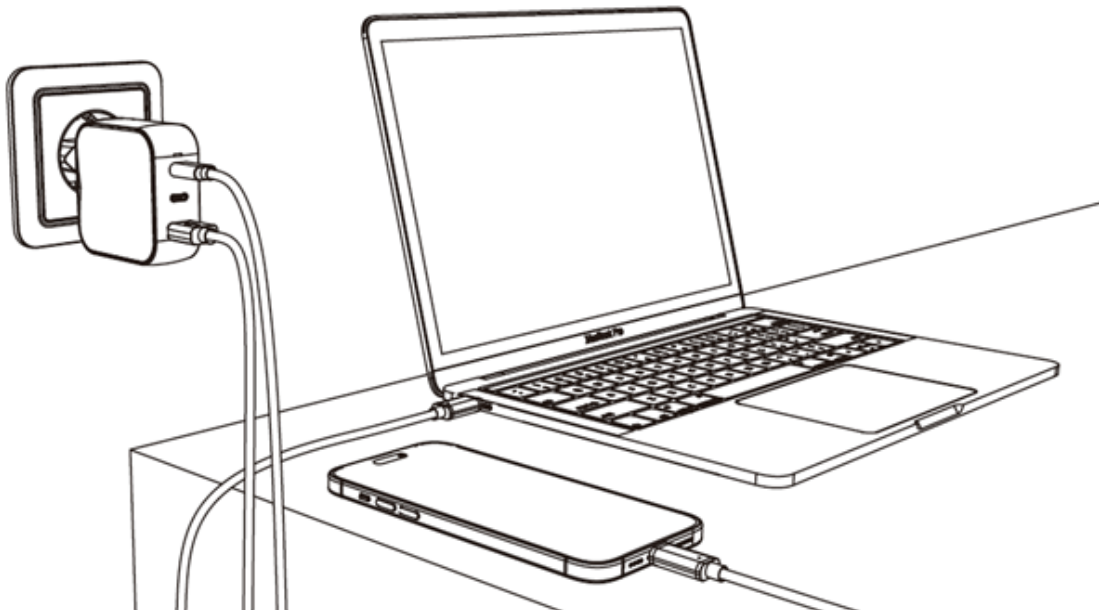
- 1 x USB-C Charger

2 / DESCRIPTION



1	1x USB-C (3.3-11V 5A / 5-9-12-15V 3A / 20V 3.5A) Max. 70W
2	1x USB-C (3.3-11V 5A / 5-9-12-15V 3A / 20V 3.5A) Max. 70W
3	1x USB-A (5-9V 3A / 10.5V 2.25A / 12V 2.5A / 20V 1.5A) Max. 30W
4	AC outlet

3 / INSTALLATION



- Before use, check the input voltage of your device and the output voltage of this charger to ensure compatibility. Make sure that the total load does not exceed the rated output current of this charger.
- Plug this charger into a wall socket (AC 100–240V), then connect your devices via the appropriate USB ports.
- If no device is connected, its internal consumption is approximately <math><300\text{mW}</math>.
- Warning: please **use a charging cable suitable for your devices** in order to enjoy the best performance from your charger.
- Our charger is designed for use within an input voltage range of AC 100–240V. Any voltage above or below this range is not suitable.

4 / SAFETY PRECAUTIONS

Before using the product, please read this manual carefully and completely.

- Keep the product, its accessories, and packaging materials out of the reach of children and away from animals to avoid risks of accidents, ingestion, or suffocation.
- Keep the product dry and avoid dust, humidity, and extreme temperatures to prevent damage.
- Unplug the charger when it is not in use for a long period of time.
- Do not disassemble

- Do not use if the casing or plug pins are damaged. Do not use if the charger is wet.
- Do not expose the product to liquids to avoid the risk of short circuit or overheating.
- Do not cover the charger while it is in use to avoid overheating.
- Use only with cables and devices that comply with current standards.
- Always handle the product with care and follow the provided instructions.
- Do not attempt to repair your charger yourself. You may damage it or injure yourself if you disassemble it.
- The brand declines any responsibility for damage resulting from misuse of the product or its accessories.



This charger is certified as a Class II device. It is marked with this symbol, meaning it is double insulated and does not require a connection to earth (ground).



This symbol indicates that your device is designed for indoor use.

General information	
Description	70W GaN USB-C Charger
Brand	INOVU
Model	ICU1A2C70WG
Connectors	
Connector	AC Outlet
Connectors (other side)	2x USB-C 1x USB-A
Power	70W
Electrical Specifications	
Power Supply	100-240VAC ~0.8A - 50/60Hz
Outputs	1x USB-C (5V/3A / 9V3A / 12V2.92A / 15V2.33A / 20V1.75A) Max. 35W
	1x USB-A (5V/3A / 9V2A / 12V 1.5A) Max. 18W
	USB-A et USB-C (5V/3A) – Max. 15W shared between the two ports
Charging Standards	Power Delivery 3.0 & QC 3.0
Protection	Overload, overvoltage, overcurrent, and short-circuit.
Physical Specifications	
Color	White
Dimensions (W x H x D)	53.9 x 31 x 53.9 mm
Weight	133g
Material	PC+ABS - V0 flame-retardant

Our customer service team is available for technical assistance at the following address: support@inov-u.com



INOVU