



AIRJET

Souffleur d'air portable



GUIDE D'UTILISATION

Tout a été mis en œuvre pour que les informations contenues dans ce manuel soient exactes. Néanmoins, le fabricant de cet appareil et le distributeur ne sauraient être tenus responsables de toute erreur ou omission dans ce manuel, ou de l'utilisation des informations contenues dans celui-ci.

Veillez conserver ce manuel durant toute la durée de vie de votre appareil.

Félicitations pour votre achat !

TABLE DES MATIÈRES

1 / CONTENU DE LA BOÎTE

p.4

2 / DESCRIPTION DU MATÉRIEL

p.5

3 / MODE DE FONCTIONNEMENT

p.6

MISE SOUS / HORS TENSION

RÉGLAGE DE LA VITESSE

FONCTIONNEMENT LED

CHARGE

4 / UTILISATION

p.7

SOUFFLEUR

POMPE À AIR

EXTRACTEUR D'AIR

5 / SPÉCIFICATIONS

p.11

6 / PRÉCAUTIONS D'USAGE

p.12

Précis et sans compromis, le souffleur **Inovu Airjet** combine puissance, polyvalence et praticité.

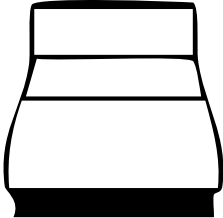
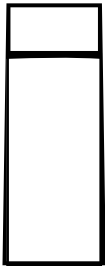
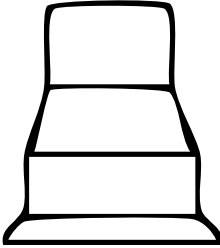


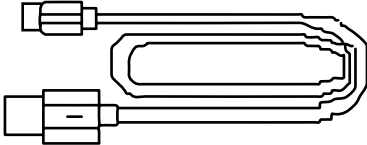
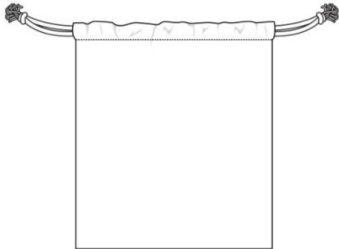
Souffler, nettoyer, gonfler : un seul appareil pour tous vos besoins ! Spécialement conçu pour le nettoyage du matériel informatique, claviers, composants électroniques, imprimantes, consoles ou objets du quotidien, il est fourni avec un kit complet d'accessoires, faisant de lui un allié complet et compact.

Avec un châssis intégralement métallique, il se distingue par sa robustesse, sa durabilité et son niveau de finition, gages de qualité et de fiabilité dans le temps.

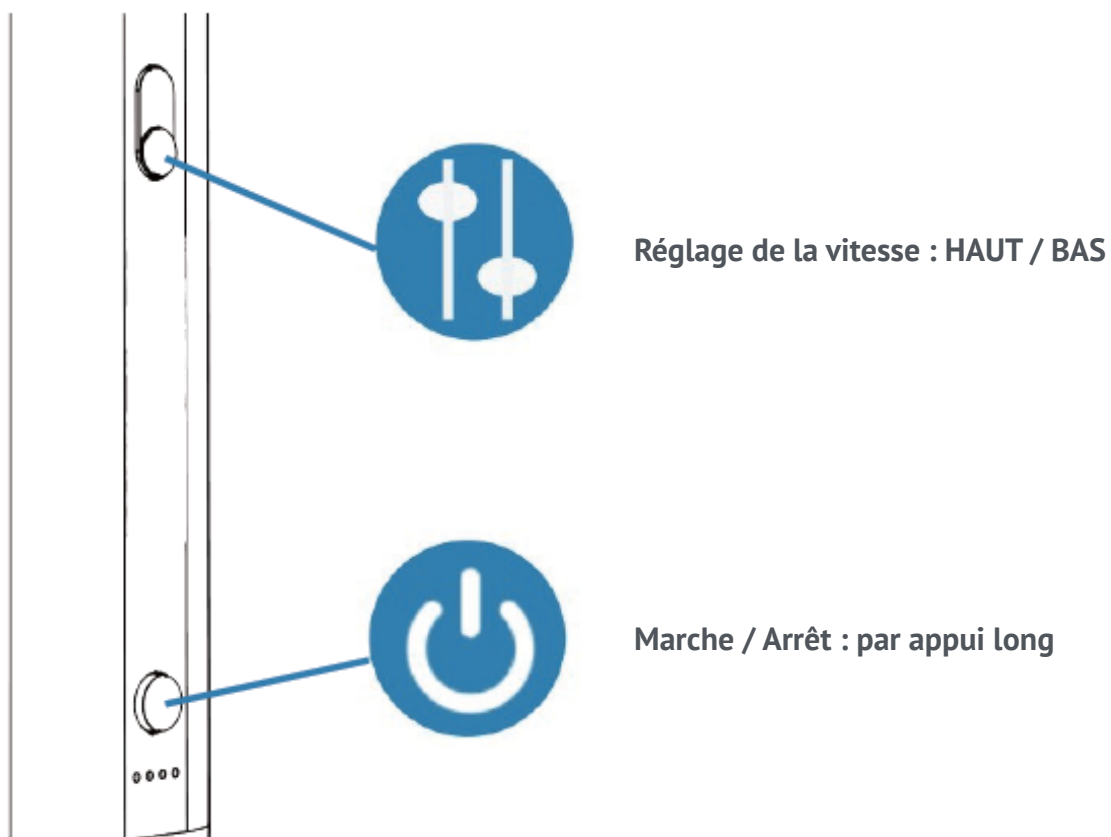
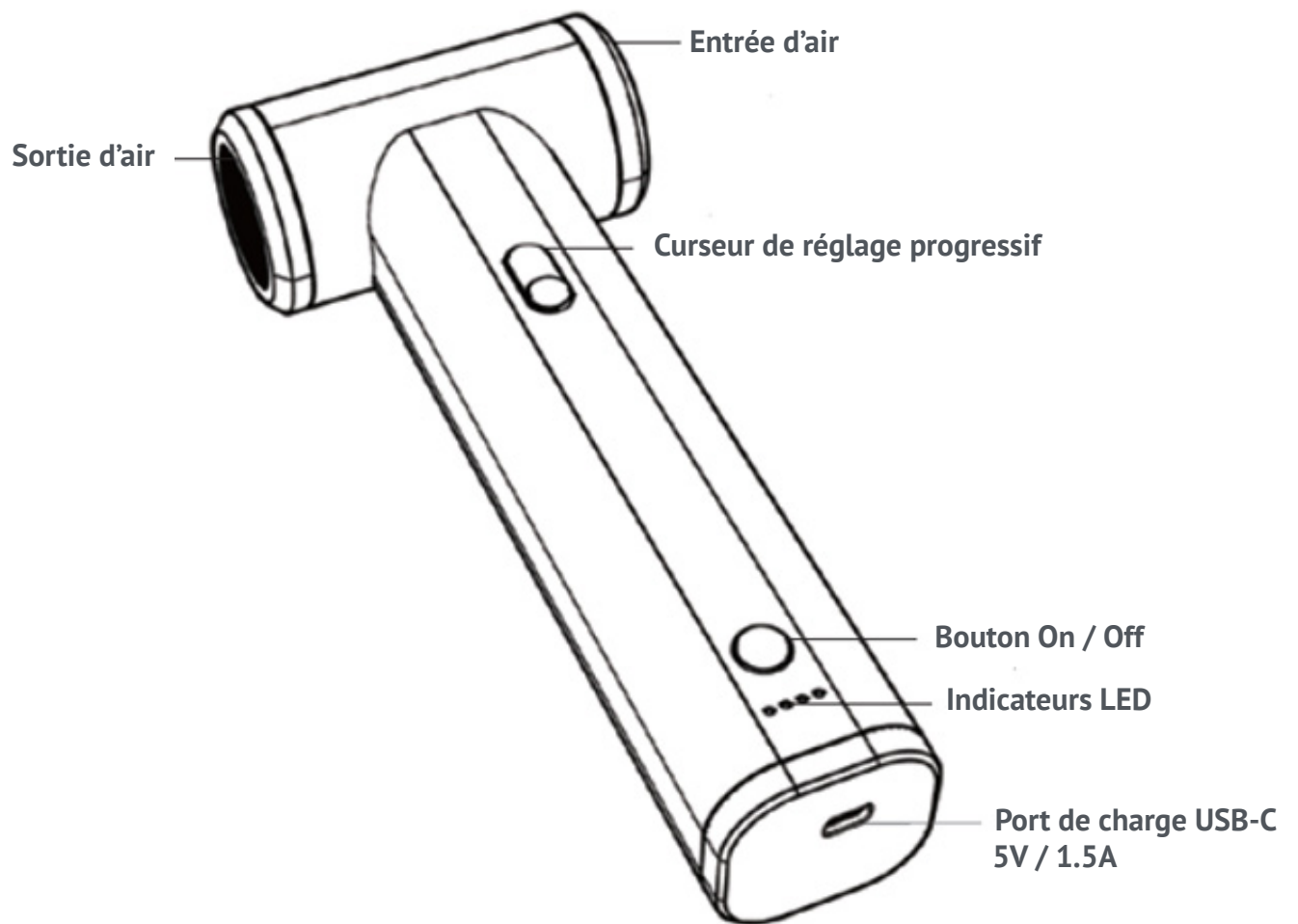
Sans air comprimé, il constitue une alternative écologique, non toxique et économique aux bombes à air jetables.

1 / CONTENU DE LA BOÎTE

- Souffleur INOVU AIRJET
- Accessoires

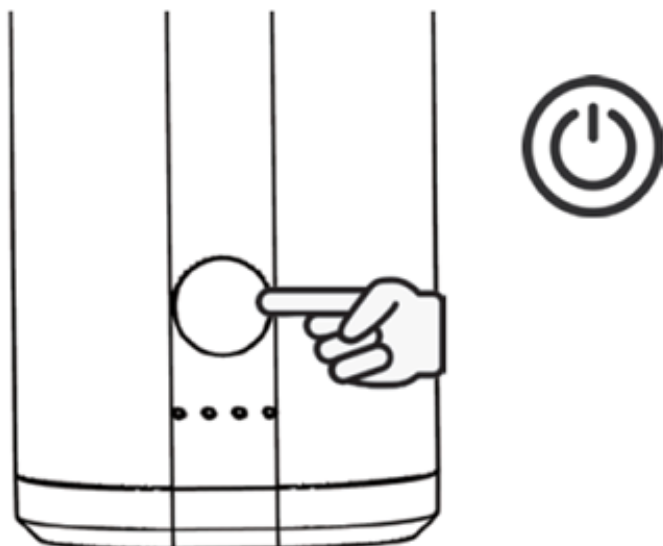
1	2	3	4
			
Embout principal / multi-usage	Extension	Embout d'aspiration	Embout de gonflage
5	6	7	
			
Embout brosse	Câble de chargement USB-A vers USB-C (5V 1.5A - 80 cm)	Sac de transport	

2 / DESCRIPTION DU MATÉRIEL



Chargez complètement le souffleur de poussière avant de l'utiliser pour la première fois.

MISE SOUS / HORS TENSION



- Pour allumer ou éteindre l'appareil, faire un appui long (environ 3s) sur le bouton d'alimentation.
- Lorsque l'appareil est en marche, un appui long sur ce même bouton met le fonctionnement en pause.
- Appuyez à nouveau longuement pour reprendre le fonctionnement.
- Éteignez le souffleur de poussière après utilisation.



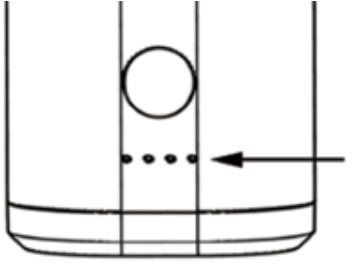
Ne pas obstruer les orifices d'entrée ou de sortie d'air pendant le fonctionnement. Cela pourrait entraîner une surchauffe ou endommager l'appareil.

RÉGLAGE DE LA VITESSE

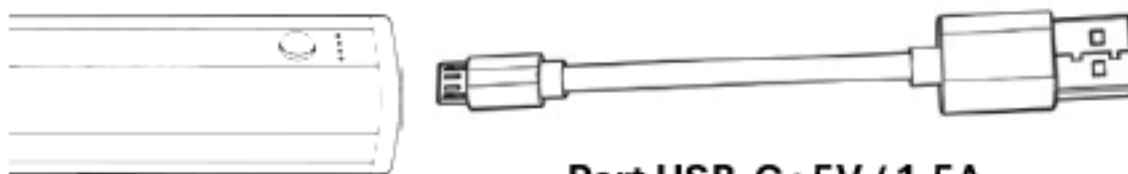
Faites glisser le bouton de réglage de vitesse pour ajuster l'intensité du flux d'air.

Curseur de réglage progressif	Position	RPM
		120000 ± 10%
		22500 ± 10%

FONCTIONNEMENT LED

Indicateurs LED	Description	Statut
	Lumière blanche fixe	Appareil sous tension
	Lumière blanche clignotante	Batterie faible
	Lumière blanche en défilement	En cours de charge
	Lumière blanche fixe	Charge complète

CHARGE



Port USB-C : 5V / 1.5A

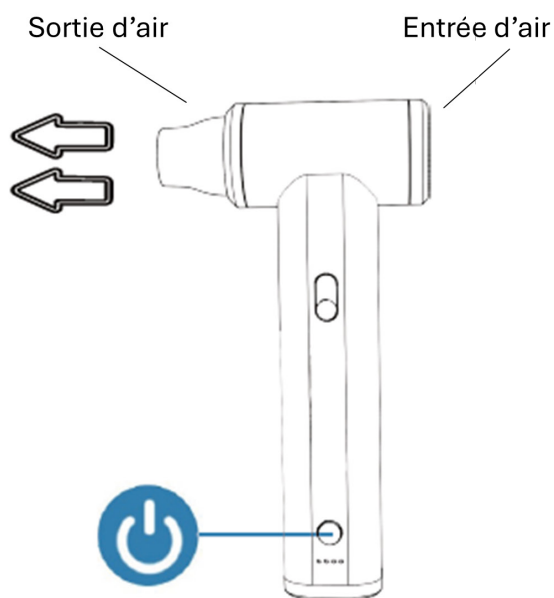


Le souffleur de poussière ne peut pas être utilisé pendant qu'il est en charge.

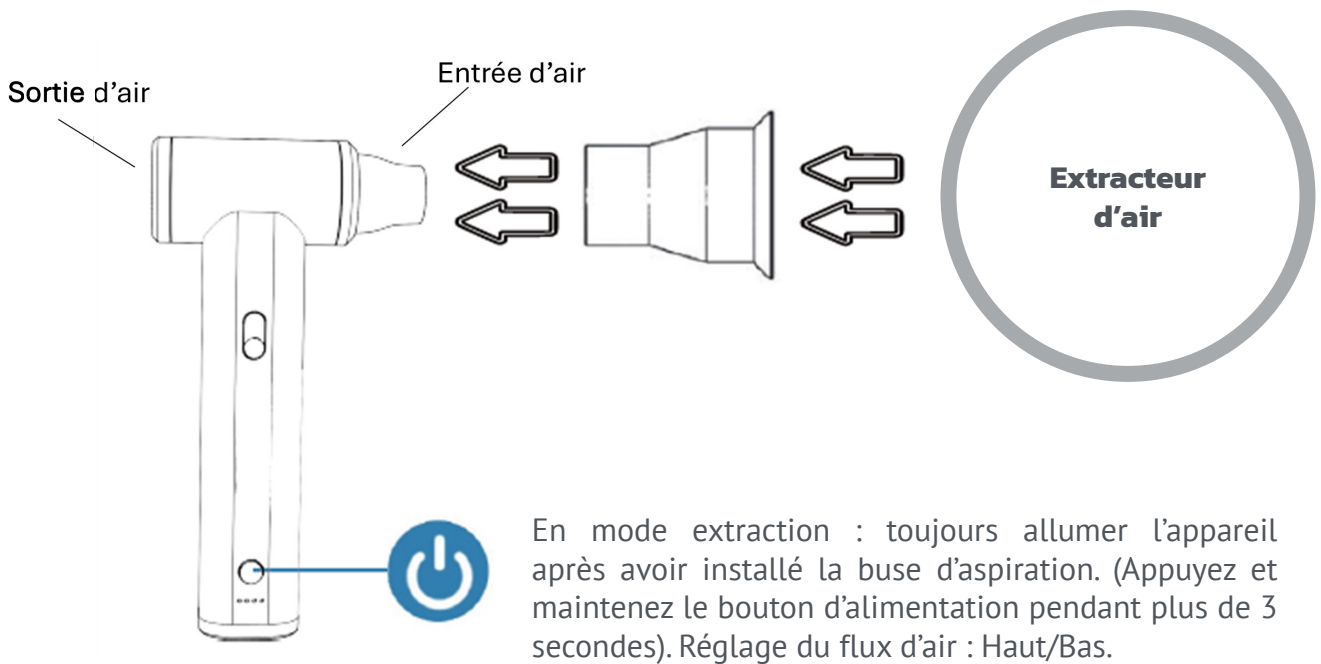
4 / UTILISATION



**Souffleur /
Pompe à air**

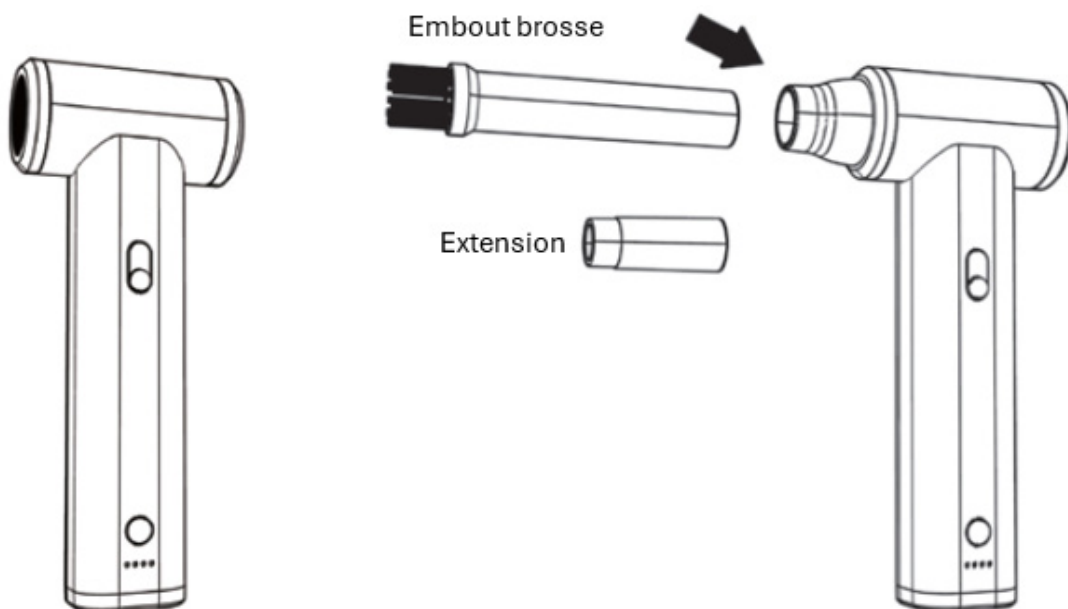


Pour allumer l'appareil, maintenez le bouton d'alimentation enfoncé pendant au moins 3 secondes. Réglez le flux d'air en ajustant sur Haut/Bas afin d'augmenter ou de réduire l'intensité.



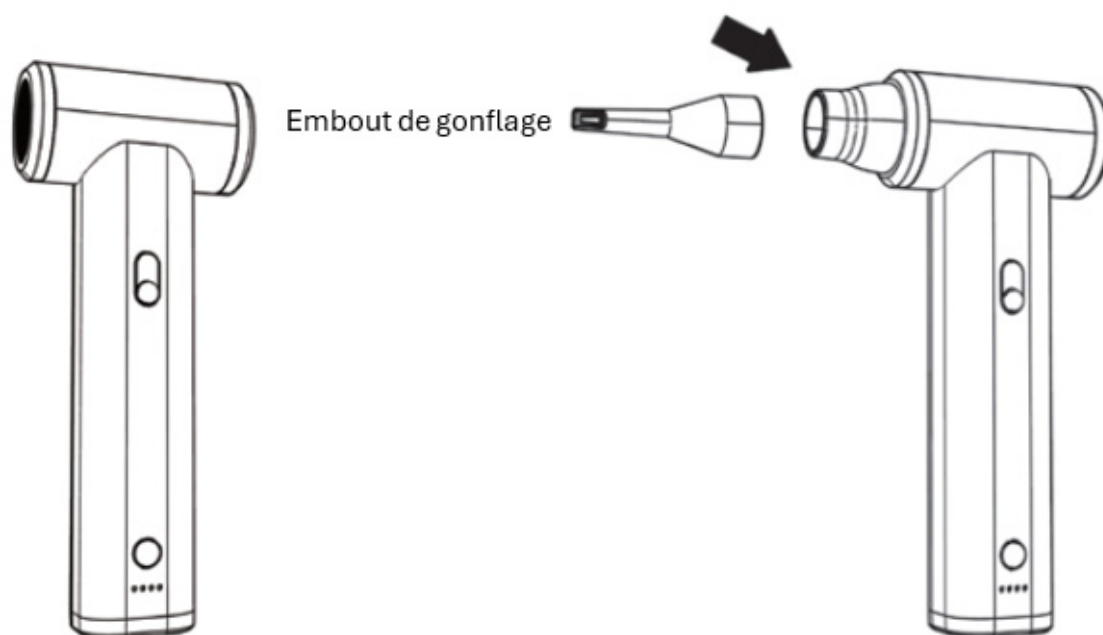
SOUFFLEUR

Avant utilisation, fixez la buse principale/multi-usages à la sortie d'air. Connectez ensuite la buse souhaitée (Brosse ou Extension) à la buse principale.



- Toujours installer la buse avant d'utiliser le produit.
- Pour allumer l'appareil, maintenez le bouton d'alimentation enfoncé pendant au moins 3 secondes.
- Puis régler la puissance de soufflerie du AirJet en poussant le bouton curseur du Bas vers le Haut.
- Éteignez le souffleur de poussière après utilisation.

POMPE À AIR



- Placez l'embout principal / multi-usage sur la sortie d'air du souffleur, puis positionnez la buse de gonflage dessus.
- Insérez la buse de gonflage dans la valve de l'objet à gonfler.
- Assurez-vous que la buse s'ajuste en profondeur dans la valve.

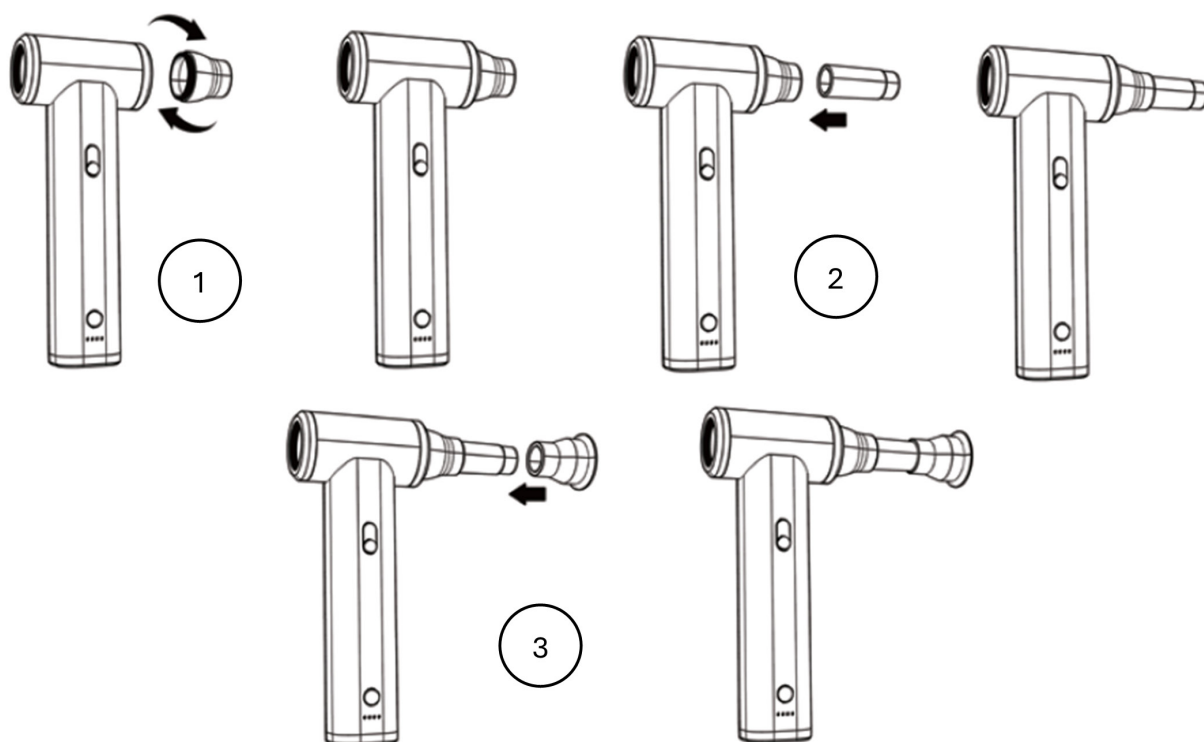


- Allumez le souffleur de poussière et réglez le niveau de puissance souhaité.
- Dès que l'objet est suffisamment rempli d'air, retirez l'appareil de la valve et éteignez-le.

EXTRACTEUR D'AIR

Installation des embouts adaptés :

1. Avant toute utilisation, fixez l'embout principal / multi-usages du côté de l'entrée d'air,
2. Positionnez ensuite l'extension sur cet embout,
3. Installez enfin l'embout d'aspiration à l'extrémité de l'ensemble.



L'ensemble est spécifiquement conçu pour extraire de l'air. La fonction d'aspiration est strictement réservée à cet usage. Exemple : il peut être utilisé avec des sacs de rangement sous vide, permettant une évacuation optimale de l'air contenu dans le sac.

SOUFFLEUR D'AIR PORTABLE	
Modèle	AIRJET
Marque	INOVU
Code Article	S1240226
Code EAN	3601600018883
Fonction	Souffleur d'air
Utilisation	Pour équipements informatiques / électroniques / nettoyage de précision
Alimentation	Batterie rechargeable
Capacité de la batterie	Li-ion 8000mAh (inamovible)
Charge	Port USB-C 5V 1.5A (Charge rapide 9V 1.5A en utilisant un câble adapté)
Puissance	160W
Vitesse de rotation	125 000 RPM
Vitesse ajustable	Oui
Niveau sonore	<88dB
Temps de charge	2.5h
Autonomie	12 min (à pleine puissance) – 150 min (à puissance minimale)
Matériaux	Boîtier : alliage d'aluminium Embouts : ABS & silicone
Dimensions du produit	36x80x193mm
Poids du produit	390 g
Couleur	Noir

Avant d'utiliser le produit, lisez attentivement et intégralement la présente notice.

- Rechargez complètement avant la première utilisation.
- Pour des raisons de sécurité et afin de préserver la durée de vie de la batterie, attendez la fin du cycle de charge avant toute utilisation. Le souffleur de poussière ne peut pas être utilisé pendant qu'il est en charge.
- Ne pas couvrir ou obstruer les entrées ni les sorties d'air pendant le fonctionnement, au risque d'endommager l'appareil.
- Assurez-vous que vos cheveux ne puissent être aspirés ou entrer en contact avec l'appareil lors de son fonctionnement.
- N'insérez pas d'objets dans les bouches d'entrée ou de sortie d'air.
- Conservez le produit, ses accessoires et les éléments d'emballage hors de portée des enfants et des animaux afin d'éviter tout risque d'accident, d'ingestion ou d'étouffement.
- Ne dirigez jamais le souffleur de poussière vers les yeux ou les oreilles des personnes.
- Ne dirigez jamais le souffleur de poussière vers des animaux.
- Utiliser uniquement pour le nettoyage à sec (poussière, miettes, débris légers).
- Tenir l'embout à une distance raisonnable pour éviter d'endommager les composants sensibles.
- Utiliser les vitesses plus faibles pour le nettoyage de claviers, ventilateurs et circuits imprimés.
- Ne pas utiliser à proximité de flammes ou sources de chaleur. Ne dirigez jamais le souffleur de poussière vers des flammes nues ou des objets incandescents.
- Arrêter immédiatement l'utilisation en cas de surchauffe anormale.
- Conservez le produit au sec, évitez la poussière, l'humidité et les températures extrêmes afin d'éviter tout dommage, corrosion ou déformation.
- Si un nettoyage est nécessaire, utilisez un chiffon doux et sec. Nettoyer les embouts avec un chiffon sec, sans solvants. Ne pas plonger l'appareil dans l'eau ni utiliser de produits chimiques corrosifs.
- Ne laissez pas ce produit entrer en contact avec des liquides et ne le manipulez pas avec des mains humides ou grasses. Si du liquide pénètre à l'intérieur de ce produit, cessez de l'utiliser.
- N'utilisez pas un produit manifestement défectueux. En cas de bruit anormal, de surchauffe ou d'odeur suspecte, éteignez immédiatement l'appareil.
- N'utilisez que les accessoires fournis ou recommandés par la marque.
- N'exposez pas ce produit à des micro-ondes ou à la lumière directe du soleil.
- N'ouvrez pas le boîtier. La batterie est inamovible. N'essayez pas de réparer ce produit vous-même.
- La marque décline toute responsabilité en cas de dommage résultant d'une mauvaise utilisation du produit ou de ses accessoires.

Pour tout incident rencontré avec ce matériel, nous vous invitons à prendre contact avec le SAV INOVU : support@inov-u.com





AIRJET

Portable Air Blower



USER'S GUIDE

Every effort has been made to ensure that the information contained in this manual is accurate. However, the manufacturer and distributor of this device shall not be held responsible for any errors or omissions, nor for the use of the information contained herein.

Please keep this manual for the entire lifespan of your device.

Congratulations on your purchase!

TABLE DES MATIÈRES

1 / BOX CONTENTS p.16

2 / PRODUCT DESCRIPTION p.17

3 / OPERATION p.18

POWER ON/OFF
SPEED ADJUSTMENT
LED INDICATOR
CHARGING

4 / USAGE p.19

BLOWER
AIR PUMP
AIR EXTRACTOR

5 / SPECIFICATIONS p.23

6 / SAFETY PRECAUTIONS p.24

Precise and uncompromising, the Inovu Airjet air blower combines power, versatility, and convenience.

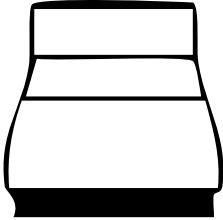
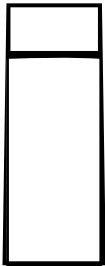
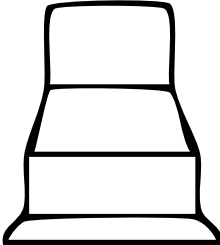


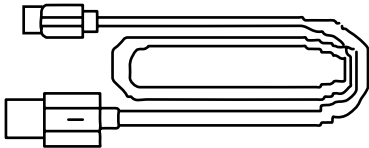
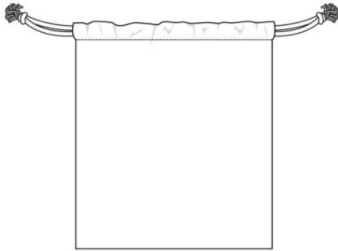
Blow, clean, inflate : one device for all your needs! Specifically designed for cleaning computer equipment, keyboards, electronic components, printers, consoles, or everyday objects, it comes with a complete set of accessories, making it a compact and reliable all-in-one solution.

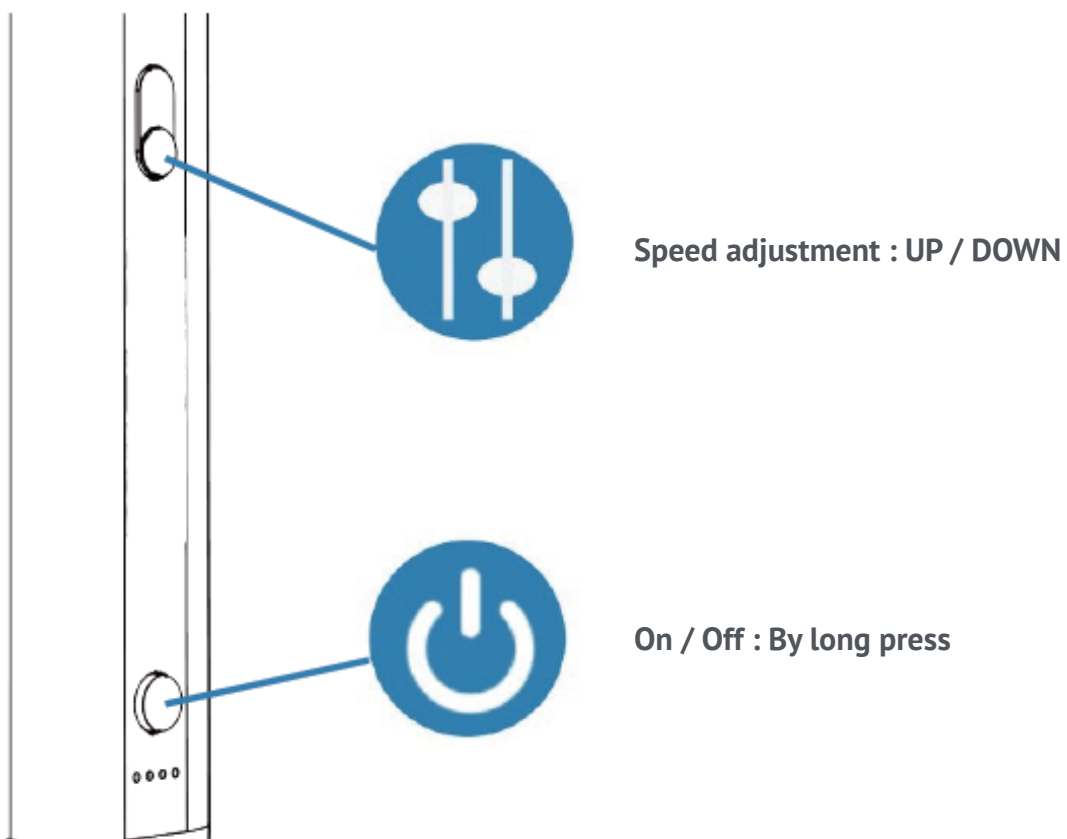
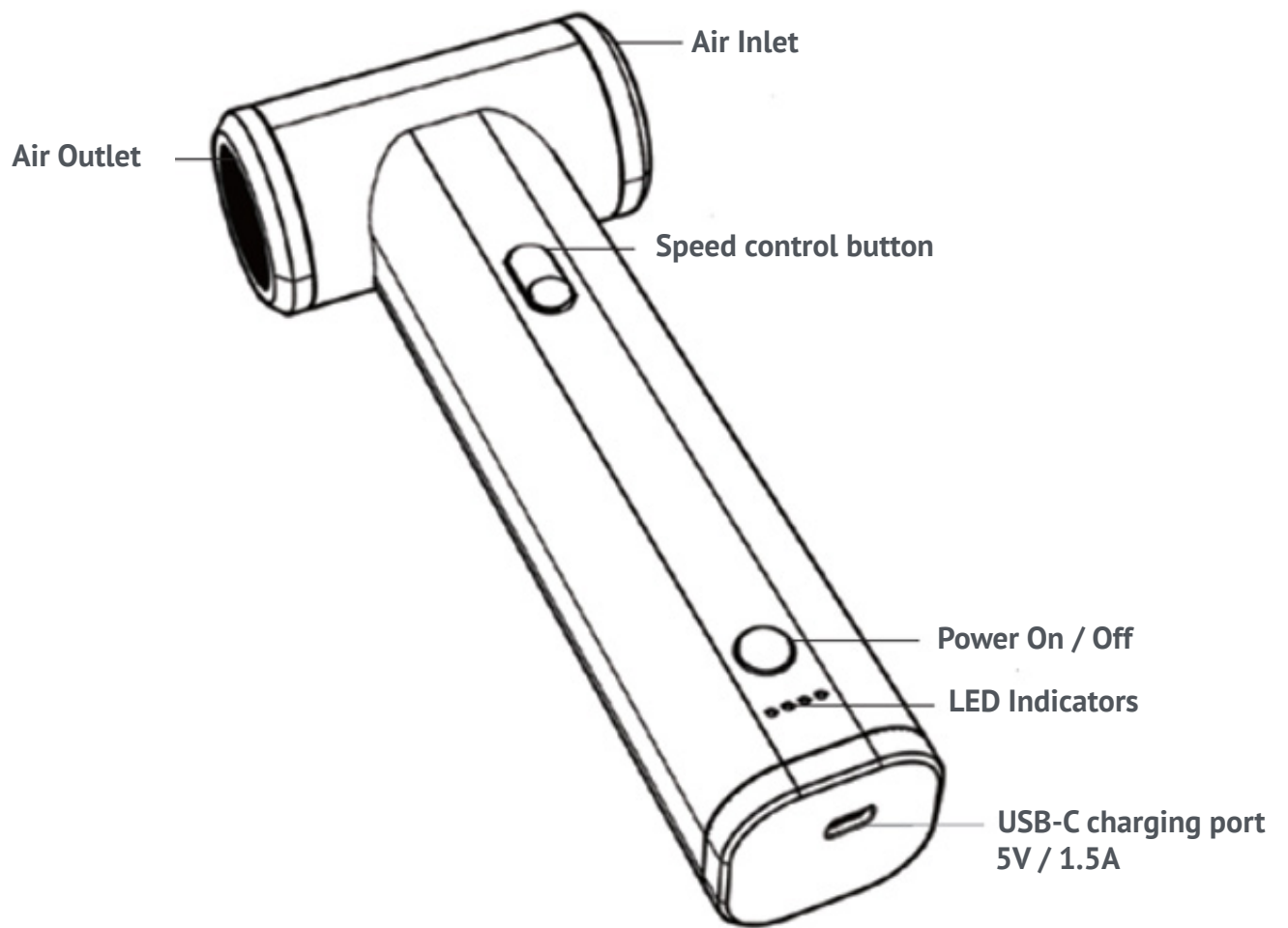
Featuring a fully metallic body, it stands out for its robustness, durability, and high-quality finish, a guarantee of lasting reliability.

Unlike compressed air cans, it offers an eco-friendly, non-toxic, and economical alternative.

1 / BOX CONTENTS

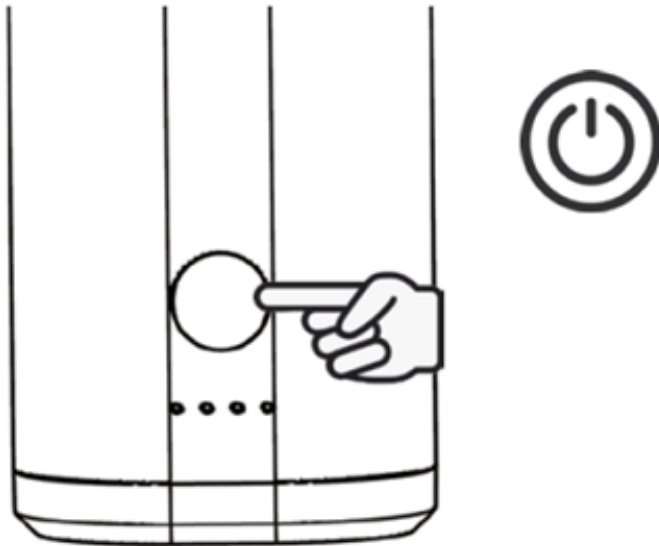
- INOVU AIRJET Blower
- Accessories

1	2	3	4
			
Main / Multi-purpose nozzle	Extension tube	Suction nozzle	Inflation nozzle
5	6	7	
			
Brush nozzle	USB-A to USB-C charging cable (5V 1.5A - 80 cm)	Carrying bag	




Fully charge the dust blower before first use.

POWER ON/OFF

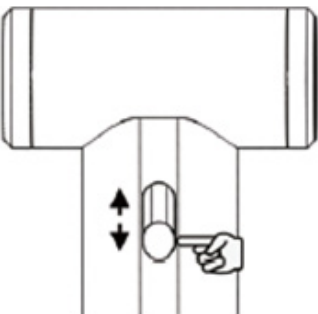

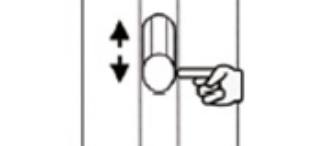



- To turn the device on or off, press and hold the power button for approximately 3 seconds.
- While the device is running, press and hold the same button again to pause operation.
- Press and hold once more to resume operation.
- Always turn off the blower after use.

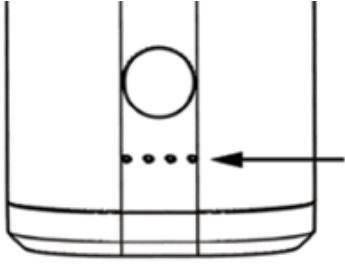
 Do not block the air inlet or outlet openings while in operation. Doing so may cause overheating or damage.

SPEED ADJUSTMENT

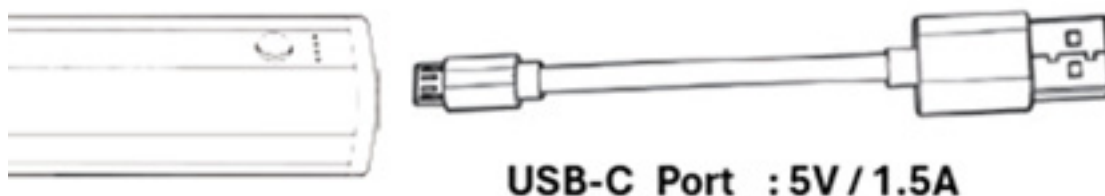
Slide the speed control button to adjust the air intensity.

Control slider	Position	RPM
		<p>120000 ± 10%</p>
		<p>22500 ± 10%</p>

LED INDICATORS

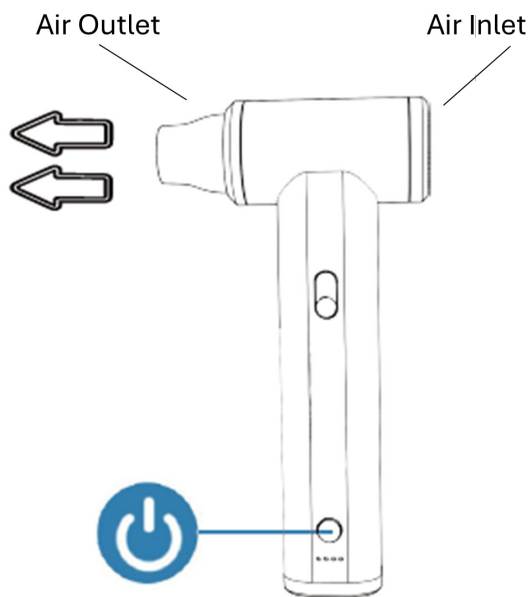
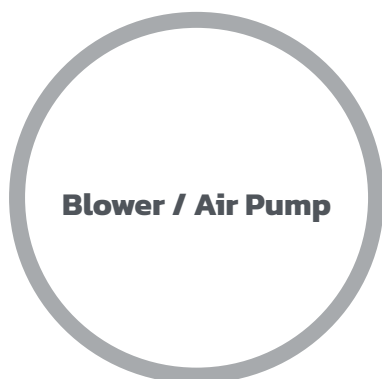
LED Indicator	Description	Status
	Steady white light	Device powered on
	Flashing white light	Low battery
	Scrolling white light	Charging in progress
	Steady white light	Fully charged

CHARGING

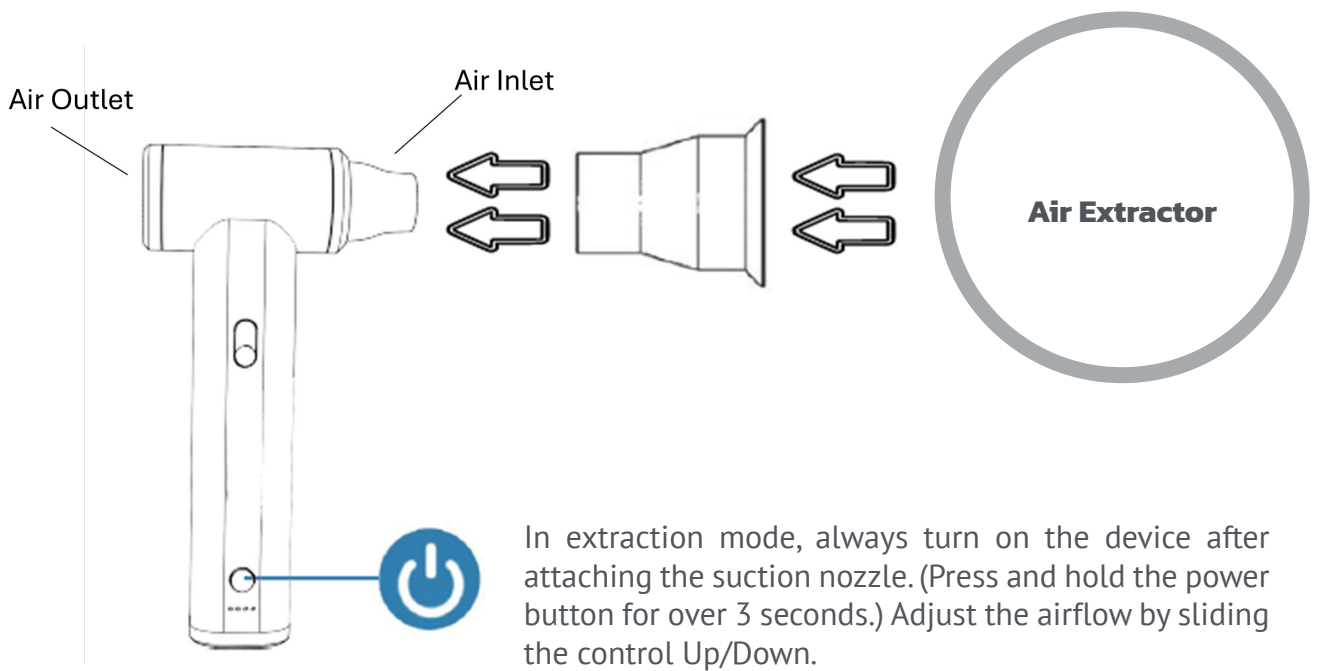


The blower cannot be used while charging.

4 / USAGE

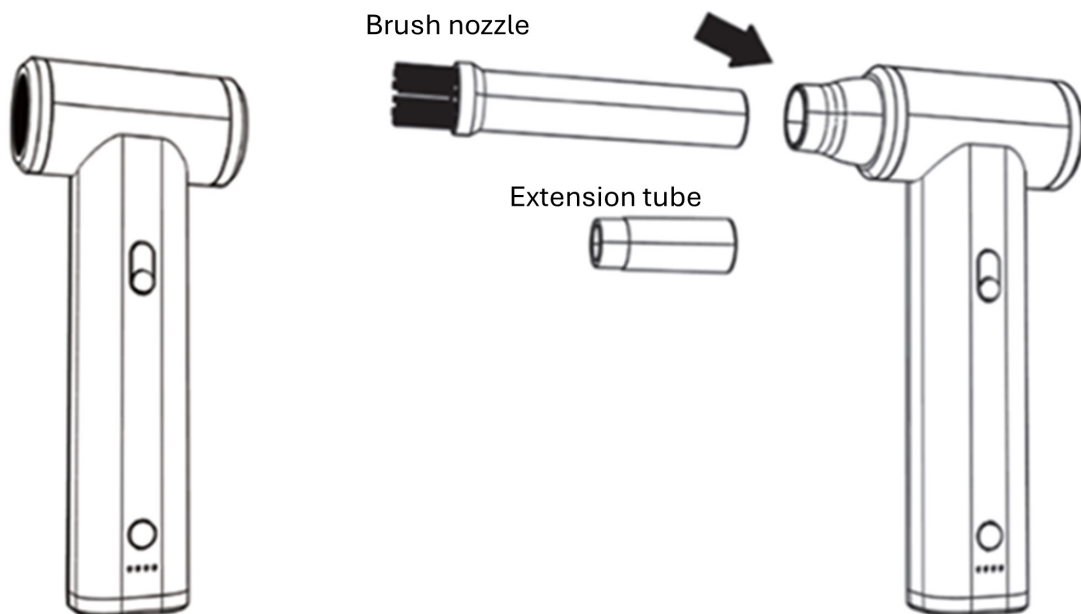


To turn on the device, press and hold the power button for at least 3 seconds. Adjust the airflow by sliding the control up or down to increase or decrease the intensity.



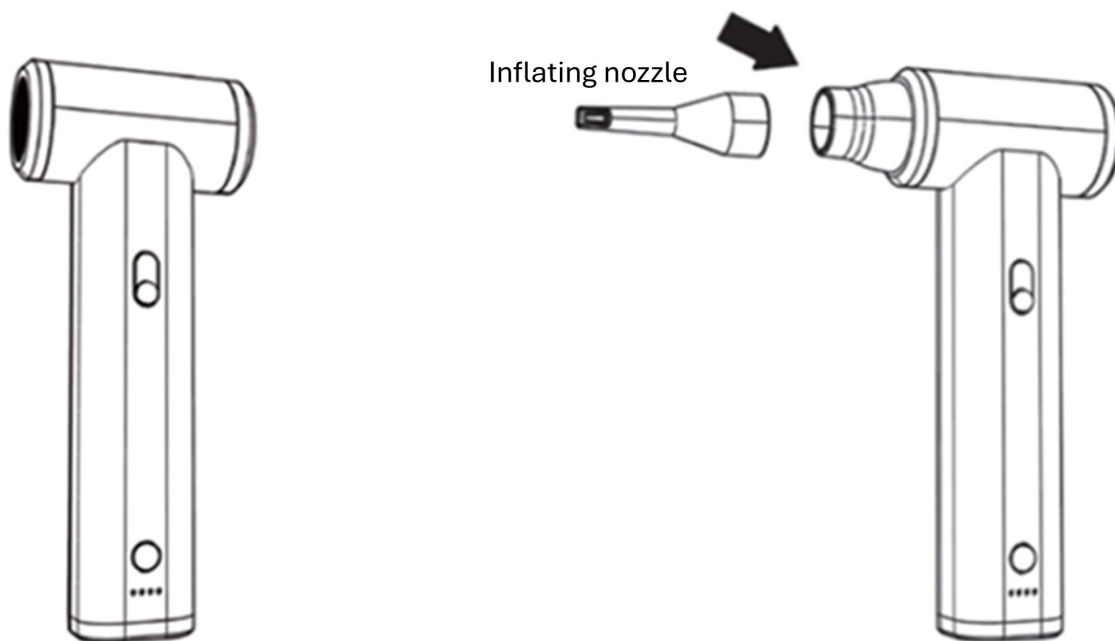
BLOWER

Before using, attach the main/multi-purpose nozzle to the air outlet. Then connect the desired nozzle (Brush or Extension) to the main nozzle.



- Always attach a nozzle before operating the device.
- To power on, press and hold the power button for at least 3 seconds.
- Adjust the airflow intensity by sliding the control button upward.
- Turn off the blower after use.

AIR PUMP



- Attach the main/multi-purpose nozzle to the air outlet, then connect the inflation nozzle.
- Insert the inflation nozzle into the valve of the object to inflate.
- Ensure the nozzle fits securely into the valve.

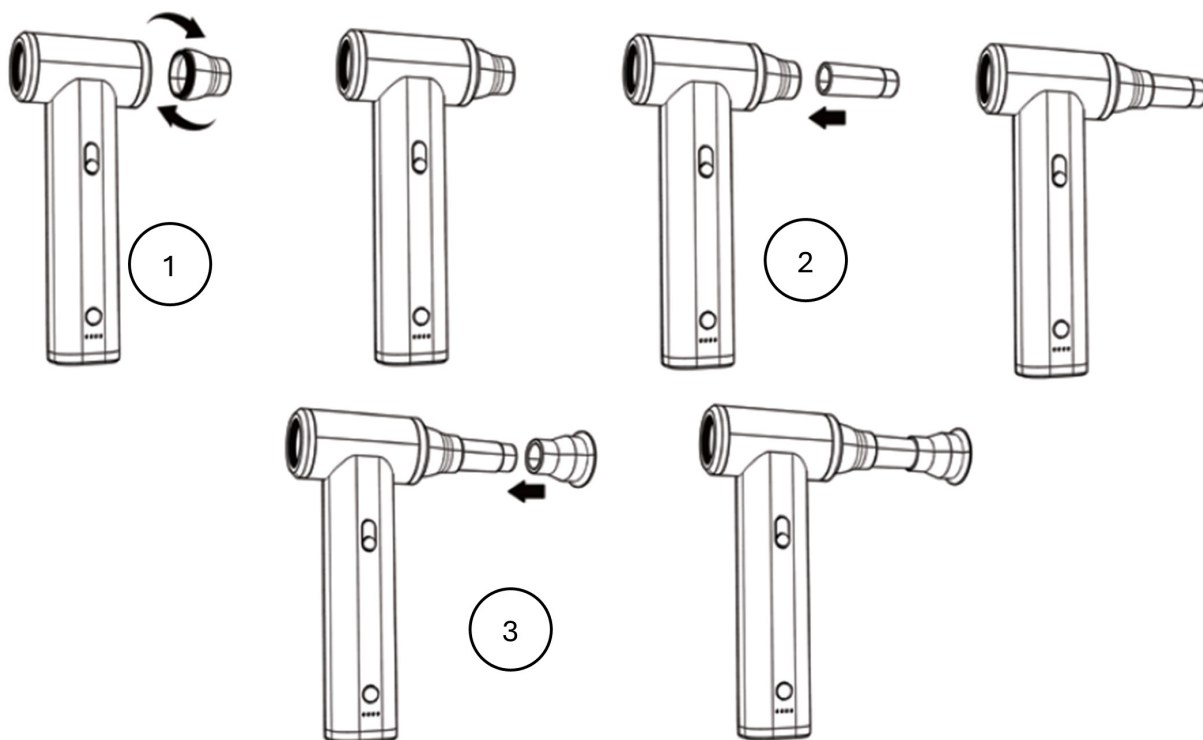


- Turn on the blower and set the desired airflow level.
- Once inflated, remove the nozzle and power off the device.

AIR EXTRACTOR

Attach the appropriate nozzles

1. Attach the main/multi-purpose nozzle to the air inlet.
2. Add the extension tube.
3. Attach the suction nozzle at the end.



This setup is specifically designed for air extraction. The suction function must only be used for this purpose. For example, when used with vacuum storage bags to efficiently remove air.

PORTABLE AIR BLOWER	
Model	AIRJET
Brand	INOVO
Item Code	S1240226
EAN Code	3601600018883
Function	Air Blower
Applicateion	For IT/electronic equipment and precision cleaning
Power supply	Rechargeable Battery
Battery Capacity	Li-ion 8000mAh (non-removable)
Charging	USB-C port 5V 1.5A (Fast charge 9V 1.5A with suitable cable)
Power	160W
Rotation	125 000 RPM
Ajustable speed	Yes
Noise Level	<88dB
Charging Time	2.5h
Battery Life	12 min (max power) – 150 min (min power)
Material	Body : Aluminium alloy Nozzles : ABS & silicone
Dimensions	36x80x193mm
Weight	390 g
Color	Black

Please read this manual carefully before using the product.

- Fully charge before first use.
- For safety and to prolong battery life, allow the full charging cycle to complete before use.
- The device cannot be operated while charging.
- Do not cover or block air inlet/outlet during operation.
- Keep hair, fingers, and loose objects away from the device during use.
- Do not insert any objects into the air inlet or outlet.
- Keep the product, accessories, and packaging out of reach of children and pets.
- Never direct the air blower toward eyes or ears.
- Do not point the blower at animals.
- Use only for dry cleaning (dust, crumbs, light debris).
- Keep a safe distance when cleaning delicate components.
- Use lower speeds for keyboards, fans, and circuit boards.
- Do not use near flames or heat sources.
- Stop use immediately in case of abnormal overheating.
- Store the product in a dry place, away from dust, moisture, and extreme temperatures.
- Clean with a soft, dry cloth only. Do not immerse in water or use solvents.
- Do not operate with wet or greasy hands. If liquid enters the device, stop using it immediately.
- Do not use if damaged, producing unusual noise, overheating, or emitting odor.
- Use only original or recommended accessories.
- Do not expose to microwaves or direct sunlight.
- Do not open the casing. The battery is non-removable.
- Do not attempt self-repair.
- The manufacturer shall not be liable for any damage resulting from misuse or improper handling.

For any issue with this item, please contact INOVU Customer Support:
[**support@inov-u.com**](mailto:support@inov-u.com)



INOVU