



FOX SPIRIT

LIGHTFLOW FA120/FA120R

Ventilateurs 120mm PWM ARGB



GUIDE D'INSTALLATION

PRÉFACE

Tout a été mis en œuvre pour que les informations contenues dans ce manuel soient exactes. Néanmoins, le fabricant de cet appareil et le distributeur ne sauraient être tenus responsables de toute erreur ou omission dans ce manuel, ou de l'utilisation des informations contenues dans celui-ci.

Veillez conserver ce manuel durant toute la durée de vie de votre appareil.

Félicitations pour votre achat !

MATIÈRES

TABLE DES

1 / CONTENU DE L'EMBALLAGE

p.4

2 / INSTALLATION

p.4

3 / SPÉCIFICATIONS

p.5

4 / PRÉCAUTIONS D'USAGE

p.6

1 / CONTENU DE L'EMBALLAGE

FA120 :

- Ventilateur 120mm,
- 4x vis de fixation.

FA120R :

- Ventilateur 120mm à pales inversées,
- 4x vis de fixation.

2 / INSTALLATION

1 Préparation

Éteignez et débranchez votre PC.

Déterminez où vous allez installer le ventilateur :

- **À l'avant pour aspirer de l'air (intake).**
- **À l'arrière ou en haut pour expulser l'air chaud (exhaust).**

Vérifiez le sens du flux d'air : généralement, l'air circule du côté du cadre ouvert vers l'autre côté.

Si vous utilisez un modèle à pales sont inversées, Fox Spirit FA120R, le flux est inversé.

2 Fixation du ventilateur

Positionnez le ventilateur dans le bon sens.

Utilisez les vis fournies pour le fixer au boîtier ou radiateur. Serrez-les fermement mais sans forcer.

3 Connexion du câble PWM (ventilation)

Branchez le câble 4 broches PWM à une prise FAN de votre carte mère. Cela permet à la carte mère de réguler la vitesse du ventilateur en fonction de la température.

4 Connexion du câble ARGB (éclairage)

Branchez le câble ARGB 3 broches [5V] à une prise ARGB 3 broches de la carte mère.

Si vous n'avez pas de prise ARGB sur la carte mère, utilisez un contrôleur ARGB externe ou une carte d'extension.

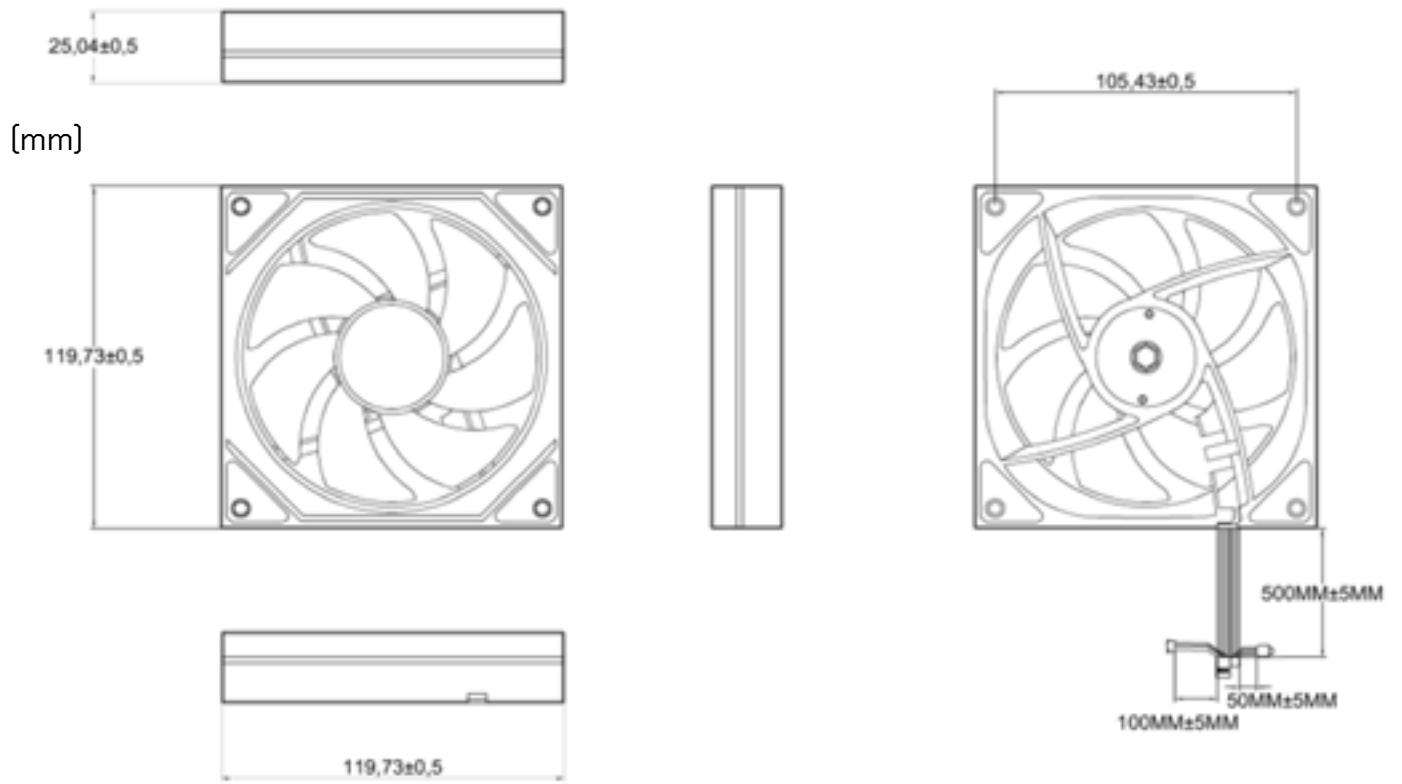
5 Mise en route et configuration

Rebranchez le PC et allumez-le.

Vous pouvez utiliser le logiciel RGB de votre carte mère (selon marque), vous pouvez également configurer la courbe de ventilation (PWM) dans le BIOS ou via logiciel.

Informations générales	
Marque	FOX SPIRIT
Modèle	FA120 Noir FA120 Blanc FA120R Noir FA120R Blanc
Général	
Lumineux	Oui
Couleur de LED	Multicolore
Reverse (pales inversées)	FA120 : Non / FA120R : Oui
PWM	Oui
Type de refroidissement	Actif (fansink)
Diamètre ventilateur	120mm
Alimentation	
Tension	12V DC [Min: 6V DC]
Puissance	0.17A [2.04W]
Connecteurs	4-Pin PWM femelle (50cm)
	ARGB* : 5V DC (3-pin)
Performances	
Vitesse de rotation	800-1800 RPM
Débit d'air	45 CFM [ft/in]
Pression statique	1.6mm H ₂ O
Bruit	23.4 dB[A] Max
Physique	
Dimensions	120x120x25mm
Poids	156g

*Nécessite une carte mère compatible pour l'effet ARGB.



4 / PRÉCAUTIONS D'USAGE

- Avant d'utiliser le produit, lisez attentivement et intégralement la présente notice.
- Conservez le produit, ses accessoires et les éléments d'emballage hors de portée des enfants et des animaux afin d'éviter tout risque d'accident, d'ingestion ou d'étouffement.
- Vérifiez la compatibilité avec votre boîtier, carte mère et alimentation avant l'installation.
- Utilisez uniquement les vis fournies ou adaptées au format 120 mm pour éviter d'endommager le cadre.
- PWM : Branchez le connecteur 4 broches (PWM) sur un port compatible (CPU_FAN, SYS_FAN, etc.).
- ARGB : Assurez-vous de connecter le câble ARGB 3 broches (5V) uniquement sur un header 5V. Attention : Ne jamais brancher un connecteur 5V ARGB sur un port 12V RGB (risque de court-circuit et d'endommagement).
- Ne forcez jamais les connecteurs : vérifiez l'orientation et l'alignement des broches.
- Ne touchez jamais les pales en mouvement.
- Évitez de bloquer ou obstruer le ventilateur pendant son fonctionnement.
- Maintenez une bonne circulation d'air dans votre boîtier pour une performance optimale.
- Ne pas utiliser dans un environnement humide ou poussiéreux extrême (hors usage prévu).
- Nettoyer uniquement avec un chiffon sec. Ne pas utiliser de solvants de nettoyage ou d'abrasifs.
- Débranchez le produit en cas de problème.
- N'essayez pas de réparer ce produit vous-même.
- La marque décline toute responsabilité en cas de dommage résultant d'une mauvaise utilisation du produit ou de ses accessoires.



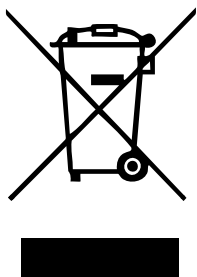
Pour tout incident rencontré avec ce matériel, nous vous invitons à prendre contact avec le service **SAV FOX SPIRIT** : support@fox-spirit.com

Déclaration de conformité CE



Produit conforme à la réglementation en vigueur sur le territoire Européen, aux spécifications des directives EMC 2014/30/EU et directives LVD 2014/35/EU sur les basses tensions.

Information de recyclage



Cet appareil est marqué du symbole du tri sélectif relatif aux déchets d'équipements électriques et électroniques (DEEE). Il ne doit donc pas être jeté avec les ordures ménagères. En vue de son recyclage, il doit être apporté à un point de collecte approprié (déchetterie...) ou chez un distributeur sur le principe du « 1 pour 1 ». Les produits électroniques n'ayant pas fait l'objet de tri sélectif, sont potentiellement dangereux pour l'environnement et la santé humaine.



FOX SPIRIT

LIGHTFLOW FA120/FA120R

120mm PWM ARGB Fans



INSTALLATION GUIDE

PREFACE

Every effort has been made to ensure that the information contained in this manual is accurate. However, the manufacturer and distributor of this product cannot be held responsible for any errors or omissions in this manual, or for the use of the information contained herein.

Please keep this manual for the entire lifespan of your product.

Congratulations on your purchase!

CONTENTS

TABLE OF

1 / PACKAGE CONTENTS

p.12

2 / INSTALLATION

p.12

3 / SPECIFICATIONS

p.13

4 / PRECAUTIONS OF USE

p.15

1 / PACKAGE CONTENTS

FA120 :

- 120mm fan,
- 4x mounting screws.

FA120R :

- 120mm reverse fan,
- 4x mounting screws.

2 / INSTALLATION

1 Preparation

Turn off and unplug your PC.

Determine where you will install the fan:

- **At the front to pull in cool air (intake).**
- **At the rear or top to expel hot air (exhaust).**

Check the direction of the airflow: generally, air flows from the open-frame side to the other side.

If you're using a reverse-blade model, Fox Spirit FA120R, the airflow is reversed.

2 Fan mounting

Position the fan in the correct orientation.

Use the supplied screws to fix it to the case or radiator. Tighten the screws firmly, but be careful not to overright them.

3 Connecting the PWM cable (Fan control)

Plug the 4-pin PWM cable into a FAN header on your motherboard. This allows the motherboard to control the fan speed based on temperature.

4 Connecting the ARGB cable (Lightning)

Plug the 3-pin ARGB [5V] cable into a 3-pin ARGB header on your motherboard.

If your motherboard does not have an ARGB header, use an external ARGB controller or an extension card.

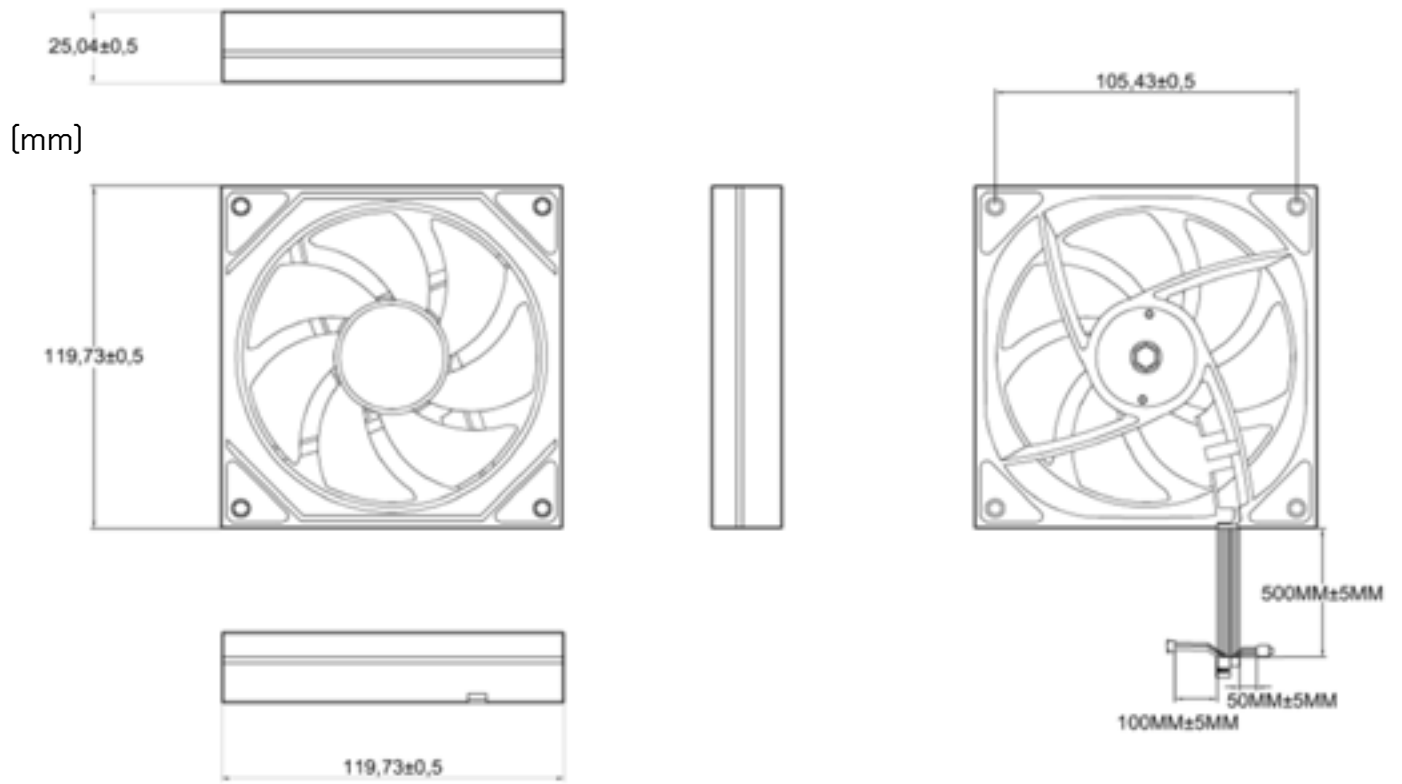
5 Getting started and configuration

Reconnect your PC and turn it on.

You can use your motherboard's RGB software (depending on the brand) to customize the lighting. Additionally, you can configure the fan curve (PWM) in the BIOS or through software.

General Information	
Brand	FOX SPIRIT
Models	FA120 Black FA120 White FA120R Black FA120R White
General	
Luminous	Yes
LED Color	Multicolored
Reverse (inverted blades)	FA120 : No / FA120R : Yes
PWM	Yes
Cooling type	Active (fansink)
Fan diameter	120mm
Power supply	
Voltage	12V DC [Min: 6V DC]
Current	0.17A [2.04W]
Connectors	4-Pin PWM female (50cm)
	ARGB* : 5V DC (3-pin)
Performances	
Rotation speed	800-1800 RPM
Airflow	45 CFM (ft/in)
Static pressure	1.6mm H ₂ O
Noise	23.4 dB(A) Max
Physical	
Dimensions	120x120x25mm
Weight	156g

*Requires a compatible motherboard for the ARGB effect.



4 / PRECAUTIONS OF USE

- Before using the product, carefully read this entire manual.
- Keep the product, its accessories, and packaging materials out of the reach of children and pets to avoid any risk of accidents, ingestion, or choking.
- Check compatibility with your case, motherboard, and power supply before installation.
- Only use the supplied screws or screws compatible with the 120mm format to avoid damaging the frame.
- PWM: Connect the 4-pin PWM connector to a compatible port (CPU_FAN, SYS_FAN, etc.).
- ARGB: Ensure that the 3-pin ARGB (5V) cable is only connected to a 5V header. Caution: Never plug a 5V ARGB connector into a 12V RGB port (risk of short-circuit and damage).
- Never force connectors: Check the orientation and alignment of the pins.
- Do not touch moving fan blades.
- Avoid blocking or obstructing the fan during operation.
- Maintain good airflow within your case for optimal performance.
- Do not use in a damp or extremely dusty environment (outside of intended use).
- Clean only with a dry cloth. Do not use cleaning solvents or abrasives.
- Disconnect the product in case of any issues.
- Do not attempt to repair the product yourself.
- The manufacturer disclaims any responsibility for damage resulting from improper use of the product or its accessories.



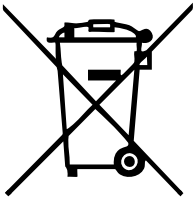
If any issue persists, please contact **FOX SPIRIT** customer support at: support@fox-spirit.com

EC Declaration of conformity



This product complies with the applicable regulations in the European territory and meets the specifications of the EMC Directive 2014/30/EU.

Recycling information



This device is marked with the selective sorting symbol for Waste Electrical and Electronic Equipment (WEEE). Therefore, it must not be disposed of with household waste. For recycling purposes, it should be taken to an appropriate collection point (such as a recycling center) or returned to a distributor under the «1 for 1» exchange principle. Electronic products that are not properly sorted for recycling can be potentially hazardous to the environment and human health.



FOX SPIRIT