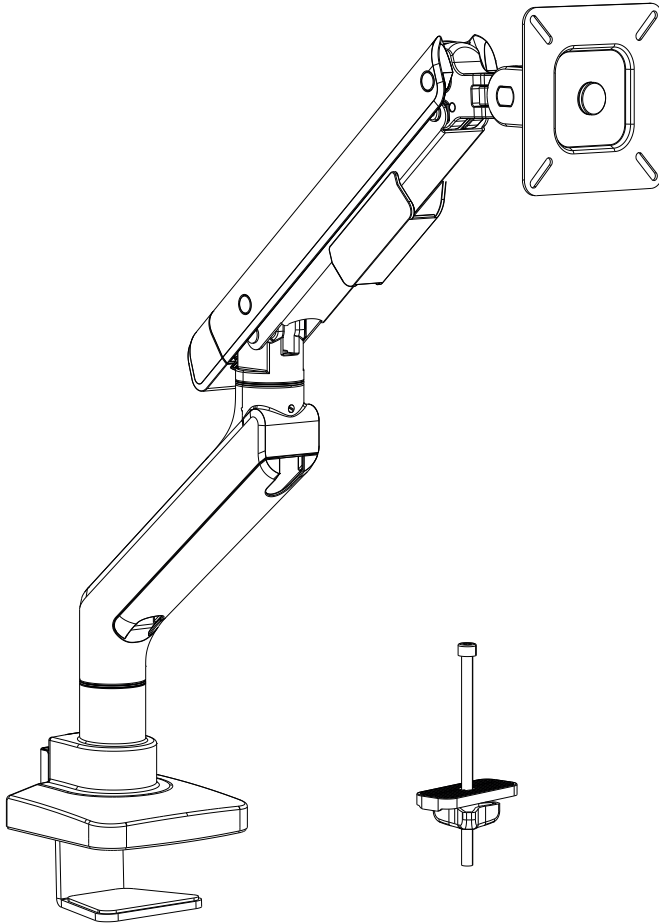


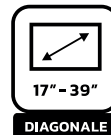


SUPPORT PREMIUM LT10

SUPPORT DE BUREAU POUR MONITEUR 17-39" / 3-12 KG



GUIDE D'INSTALLATION



PRÉFACE

Tout a été mis en œuvre pour que les informations contenues dans ce manuel soient exactes. Néanmoins, le fabricant de cet appareil et le distributeur ne sauraient être tenus responsables de toute erreur ou omission dans ce manuel, ou de l'utilisation des informations contenues dans celui-ci.

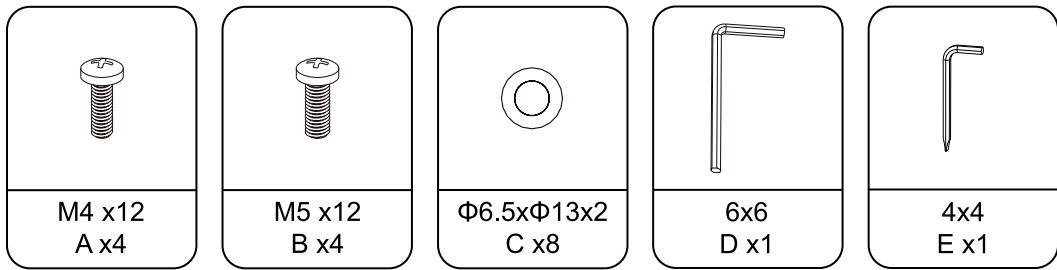
Veillez conserver ce manuel durant toute la durée de vie de votre appareil.

Félicitations pour votre achat !

PRÉCAUTIONS

- Ce produit contient des petites pièces qui pourraient représenter un danger extrême en cas d'ingestion. Tenez-le hors de portée des jeunes enfants et des animaux.
- Avant sa mise en service, il convient de lire entièrement le présent mode d'emploi et de respecter soigneusement ses consignes. En cas d'incertitude sur les exigences d'installation, veuillez prendre contact avec votre distributeur.
- Le bureau ou la surface de montage doivent être capables de supporter le poids combiné du support et de l'écran, sinon, la structure devra être renforcée. N'excédez jamais la capacité de charge maximale de 12 kg, faute de quoi cela pourrait entraîner des blessures ou la défaillance du produit.
- Ne dépassez pas la capacité de poids maximale du bras d'écran.
- Évitez les mouvements brusques lors du réglage pour ne pas endommager le mécanisme.
- Ne forcez jamais le bras au-delà des limites d'inclinaison et de rotation.
- Vérifiez régulièrement les vis et fixations et resserrez-les si nécessaire.
- Ne laissez pas d'objets encombrants près du bras en mouvement.
- N'utilisez pas le bras pour soutenir autre chose qu'un écran (ex. : projecteur, lampe, objet lourd).
- Manipulez les câbles avec précaution pour éviter de les coincer ou d'endommager le bras.
- Si vous remarquez un dysfonctionnement, cessez l'utilisation et contactez le service après-vente.

CONTENU DE L'EMBALLAGE



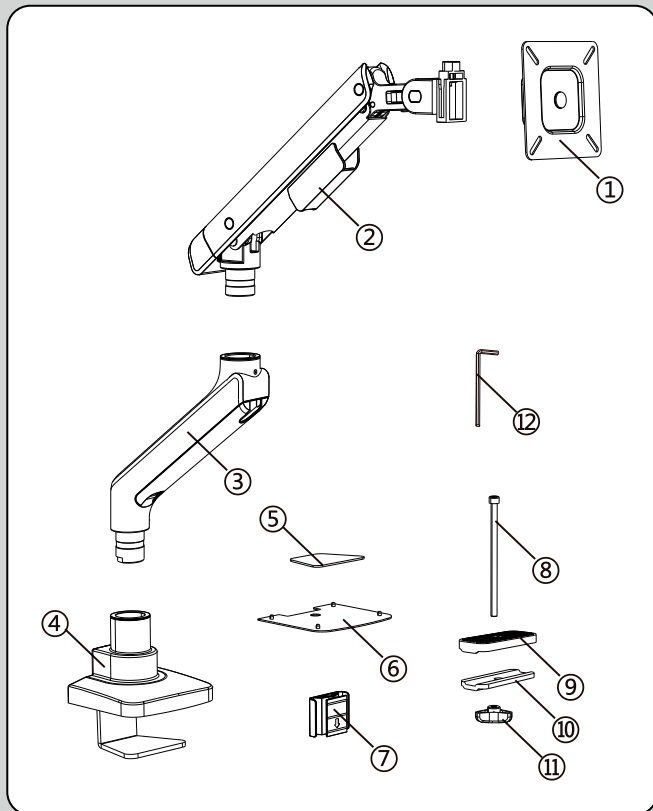
M4 x12
A x4

M5 x12
B x4

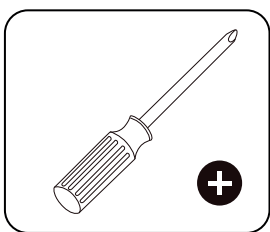
$\Phi 6.5 \times \Phi 13 \times 2$
C x8

6x6
D x1

4x4
E x1



①	Plaque VESA x1
②	Partie supérieure du bras x1
③	Partie inférieure du bras x1
④	Base x1
⑤	Pad de protection Patin EVA x1
⑥	Base Pad x1
⑦	Clip Câbles x1
⑧	Vis (pour passe-câble) x1
⑨	Pad de protection 2 x1
⑩	Support œillet (pour passe-câble) x1
⑪	Molette de serrage x1
⑫	Clé 5x5 x1



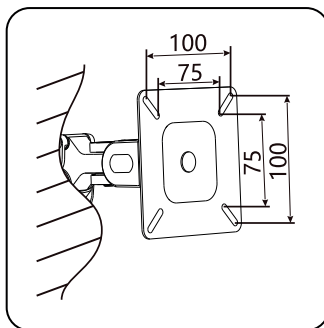
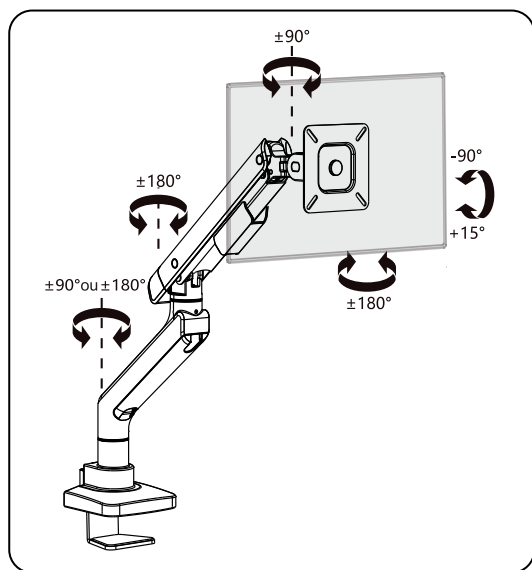
NOTE : Un tournevis cruciforme est nécessaire au montage (non fourni).

SPÉCIFICATIONS

SPÉCIFICATIONS – SUPPORT PREMIUM INOVU LT10

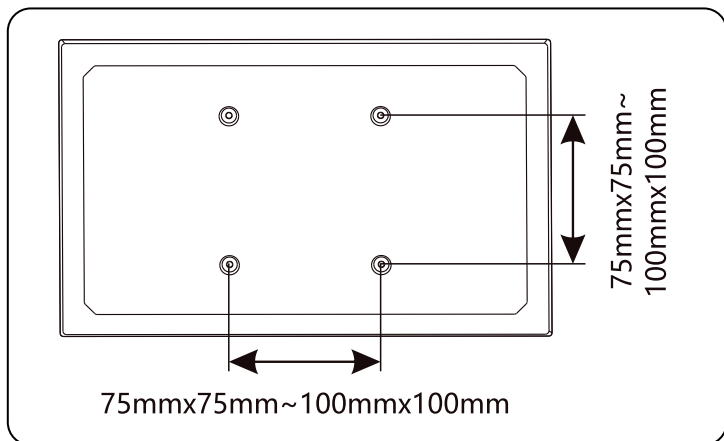
Taille de l'écran	17-39"
Poids supporté	3-12 kg
Compatibilité VESA	75x75 mm / 100x100 mm
Montage	<ul style="list-style-type: none">• Option 1 : Clamp (Pince pour bureau)• Option 2 : Grommet (par perçage ou par trou passe-câble)
Dimensions min-max du bureau	<ul style="list-style-type: none">• Clamp : Épaisseur du bureau de 20 à 45 mm min-max,• Grommet : Épaisseur du bureau de 25 à 65 mm min-max, trou entre 8,5 et 70 mm de diamètre
Réglage en hauteur	Ressorts à gaz / Réglages du niveau de serrage
Inclinaison	-90° ~ +15°
Rotation	+180°/-180°
Pivot	+90°/-90°
Confort	<ul style="list-style-type: none">• Insertion rapide de l'écran• Gestion des câbles• Assemblage et démontage faciles
Matériau	Acier, Aluminium, Plastique
Poids Net / Brut	3.2 kg / 4.2 kg

SCHEMA



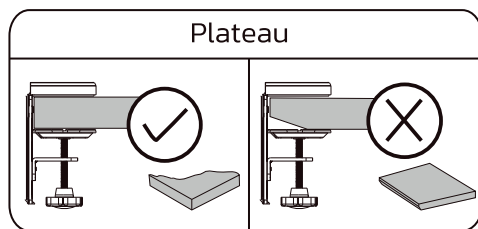
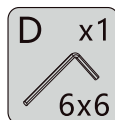
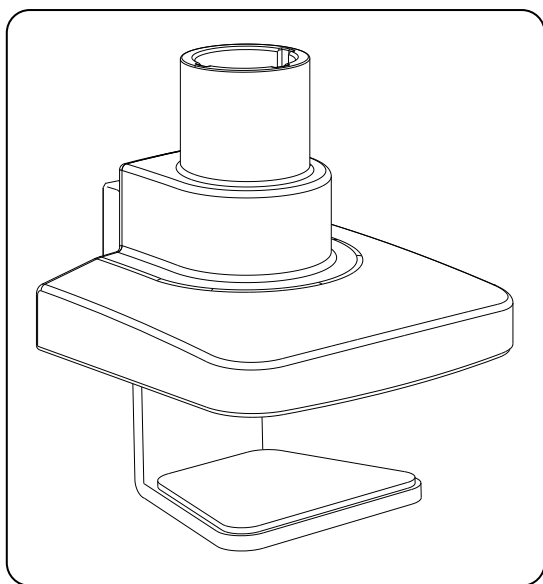
1. PRÉPARATION AVANT L'INSTALLATION D'UN MONITEUR

1. Assurez-vous que des trous VESA 100x100 mm ou 75x75 mm sont présents à l'arrière de votre moniteur. Sans quoi, le support ne peut être installé.
2. Retirez le support original du moniteur. **Faites attention à ne pas rayer l'écran.**

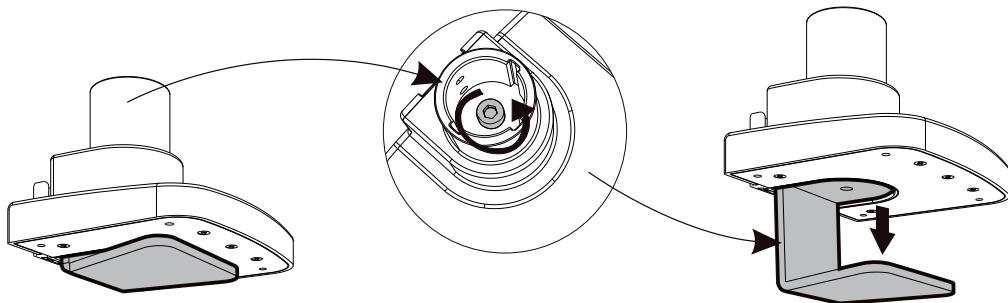


2.1. MONTAGE DE LA BASE - PINCE (CLAMP)

Fixation pince de bureau (CLAMP)

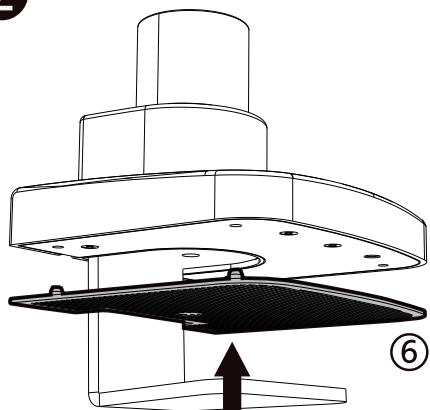


1

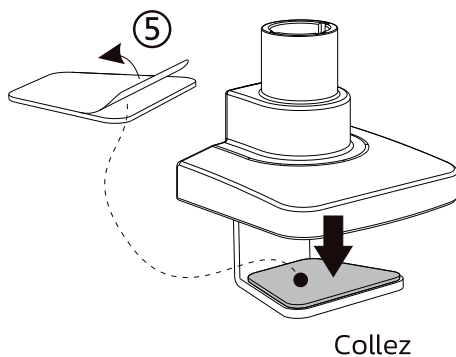


Desserrez la vis afin de faire coulisser la base de la pince vers le bas.

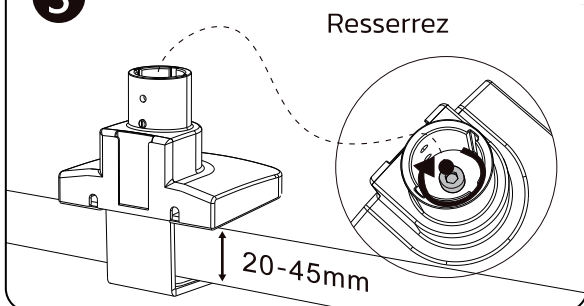
2



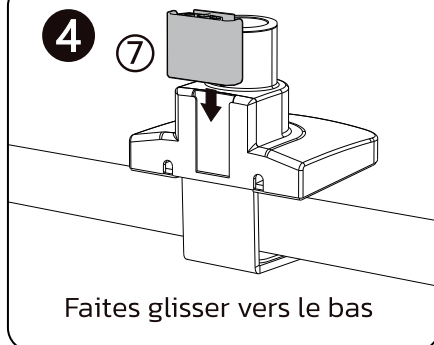
Retirez la protection



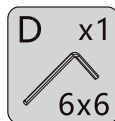
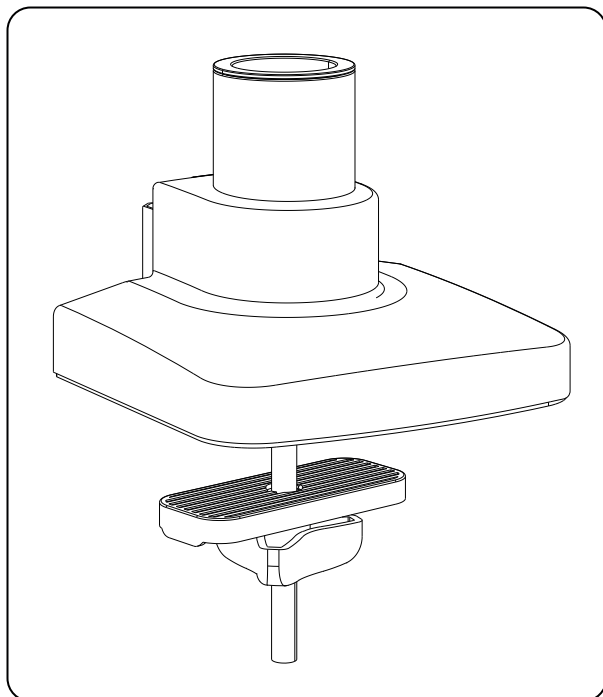
3



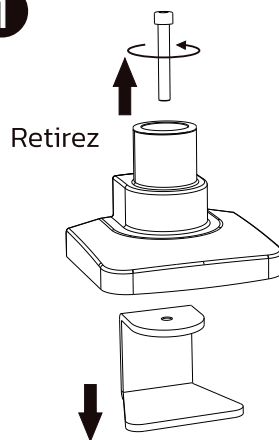
4



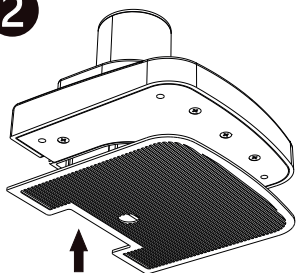
2.2. MONTAGE DE LA BASE - PERÇAGE OU PASSE-CÂBLE (GROMMET)



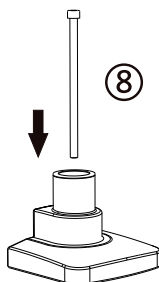
1



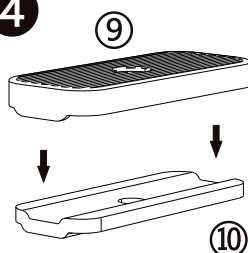
2



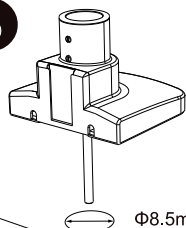
3



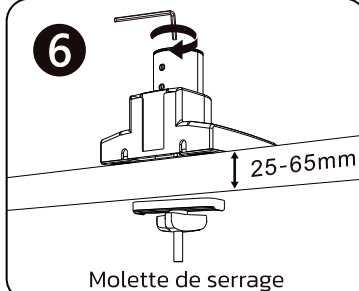
4



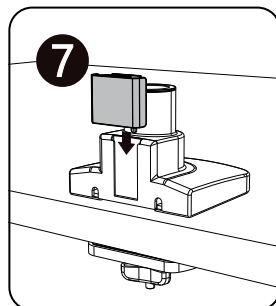
5



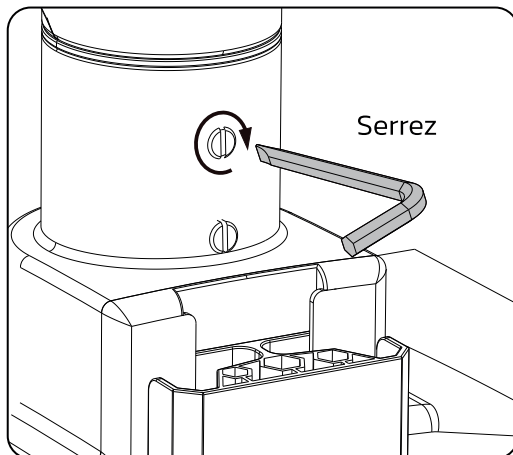
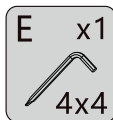
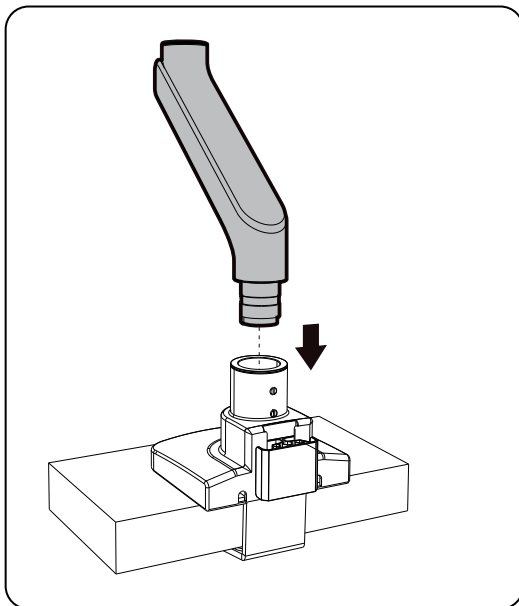
6



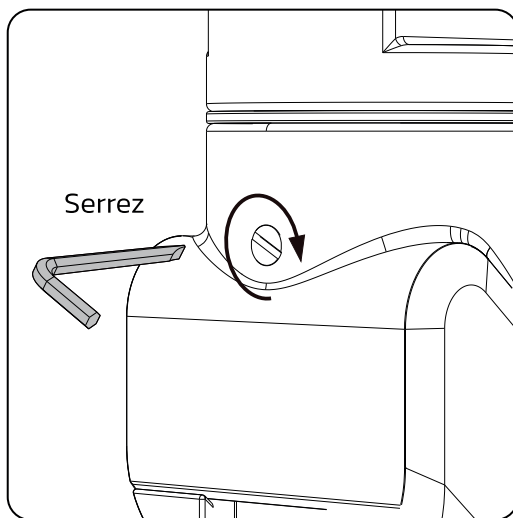
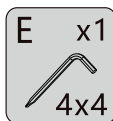
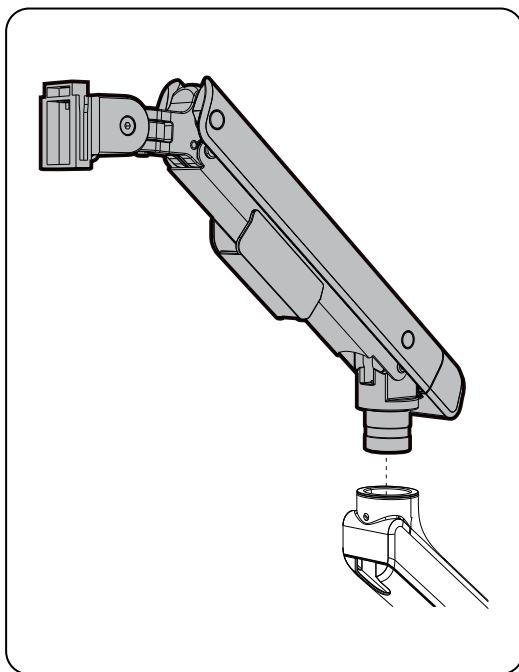
7



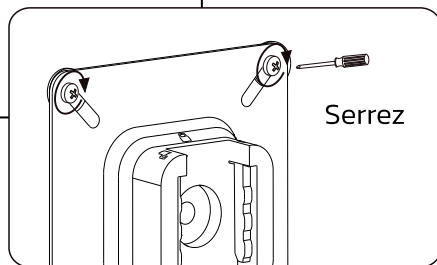
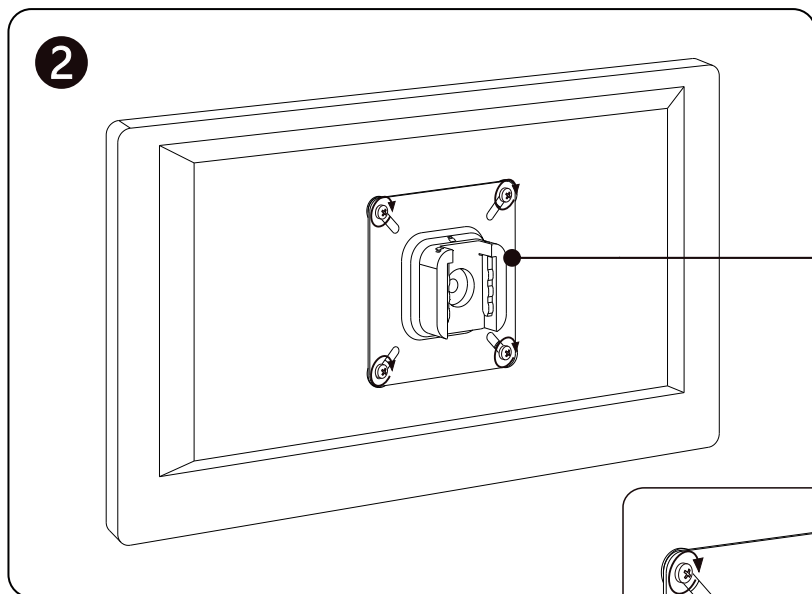
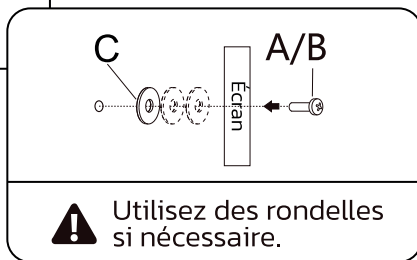
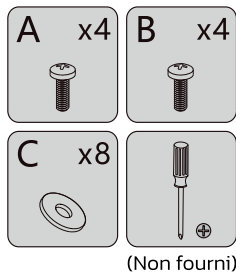
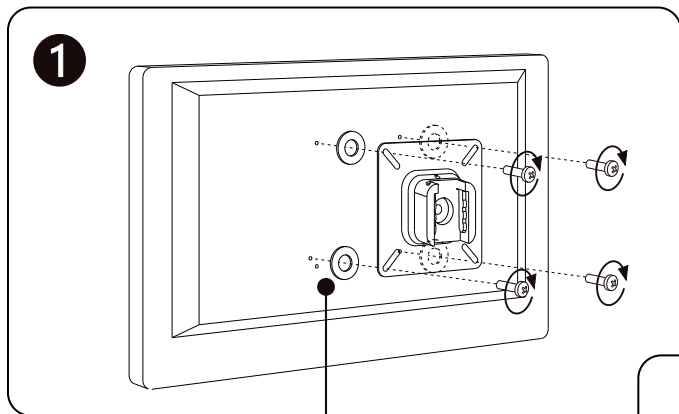
3. INSTALLATION DU BRAS INFÉRIEUR SUR LA BASE



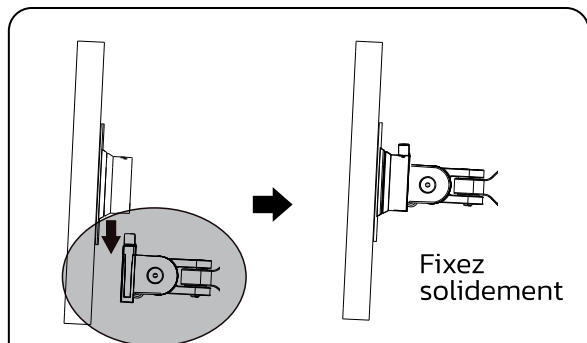
4. INSTALLATION DU BRAS SUPÉRIEUR



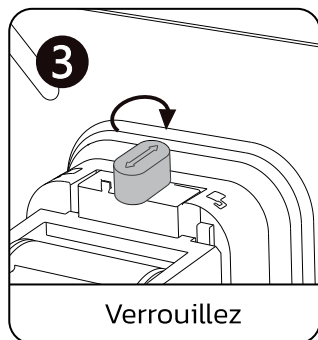
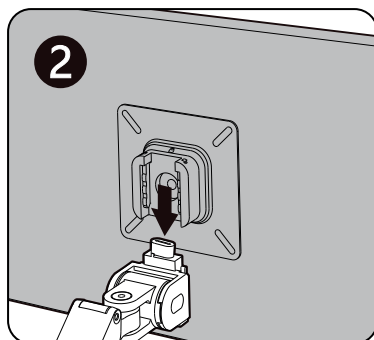
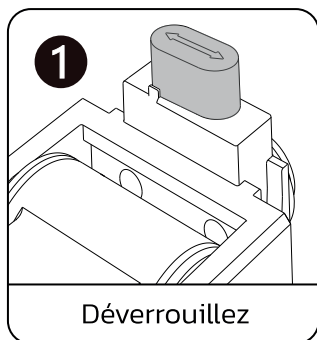
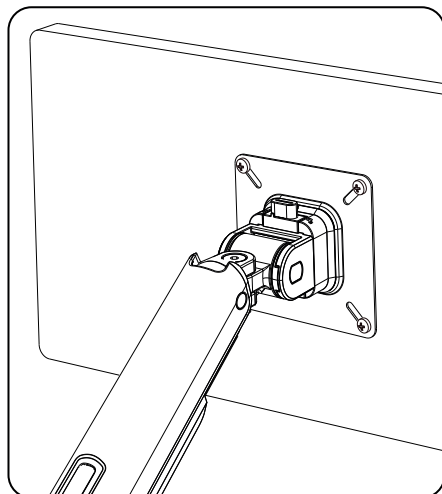
5. INSTALLATION DE LA PLAQUE VESA SUR LE MONITEUR



6. INSTALLATION DU MONITEUR SUR LE BRAS

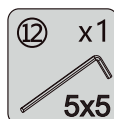
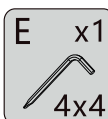
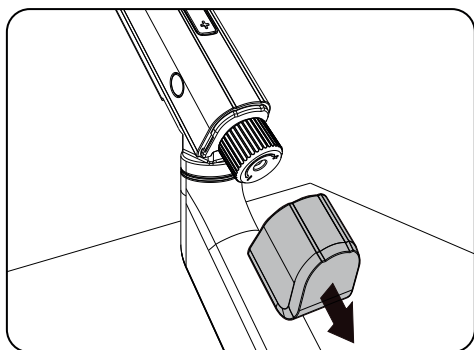


Insérez la plaque VESA dans le support et faites-la coulisser vers le bas jusqu'au verrouillage complet de l'écran.

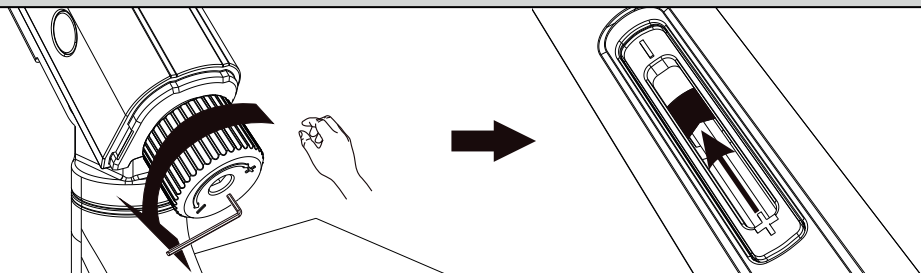


7. AJUSTEMENT DU BRAS

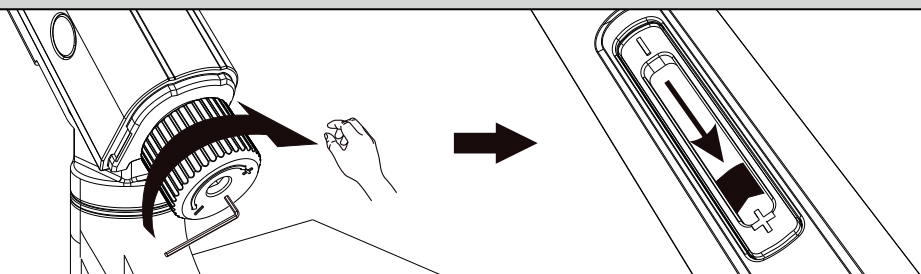
Réglage de la tension du bras à ressort



Poids par défaut : 5–7 kg

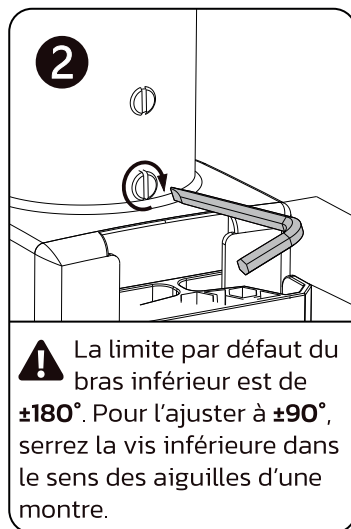
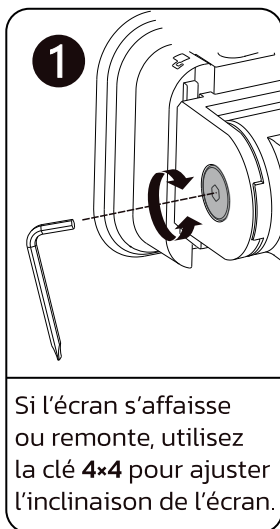
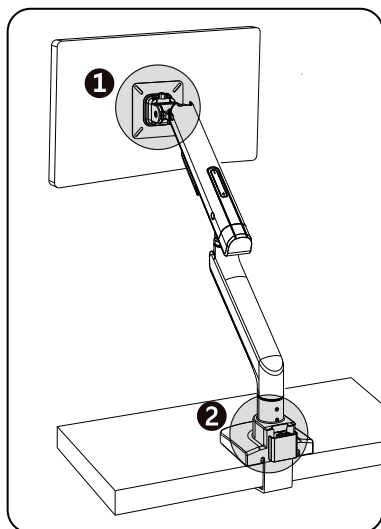


Si votre écran est léger et remonte : Tournez dans le sens inverse des aiguilles d'une montre, ou utilisez la clé Allen fournie pour diminuer la tension du ressort.

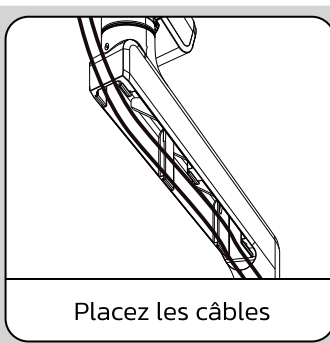
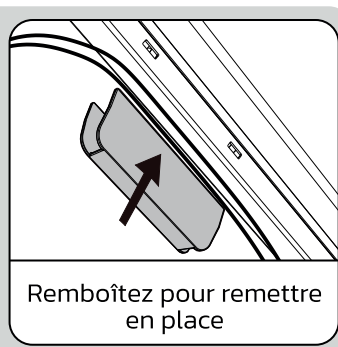
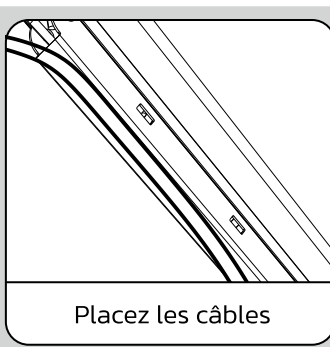
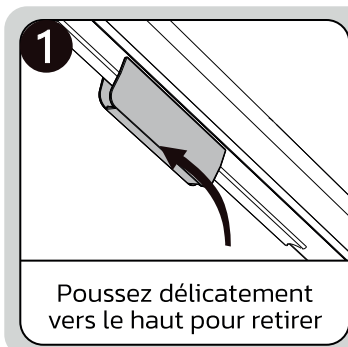
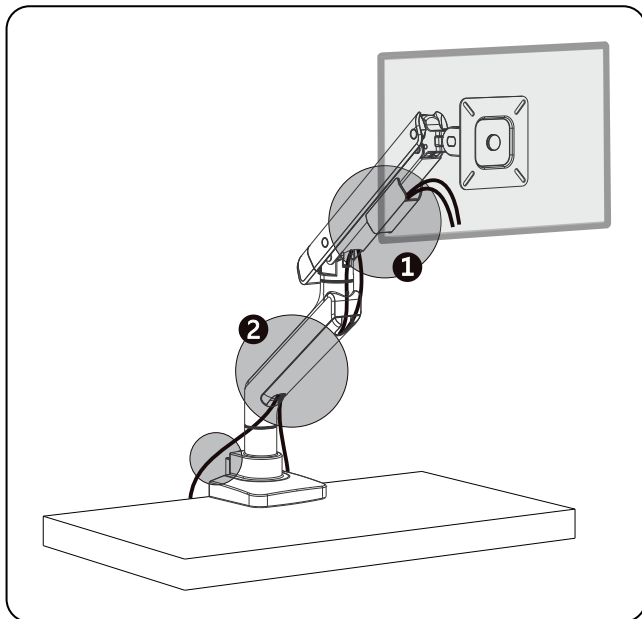
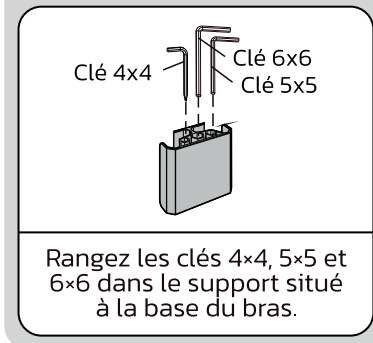
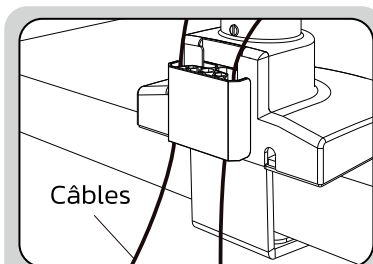


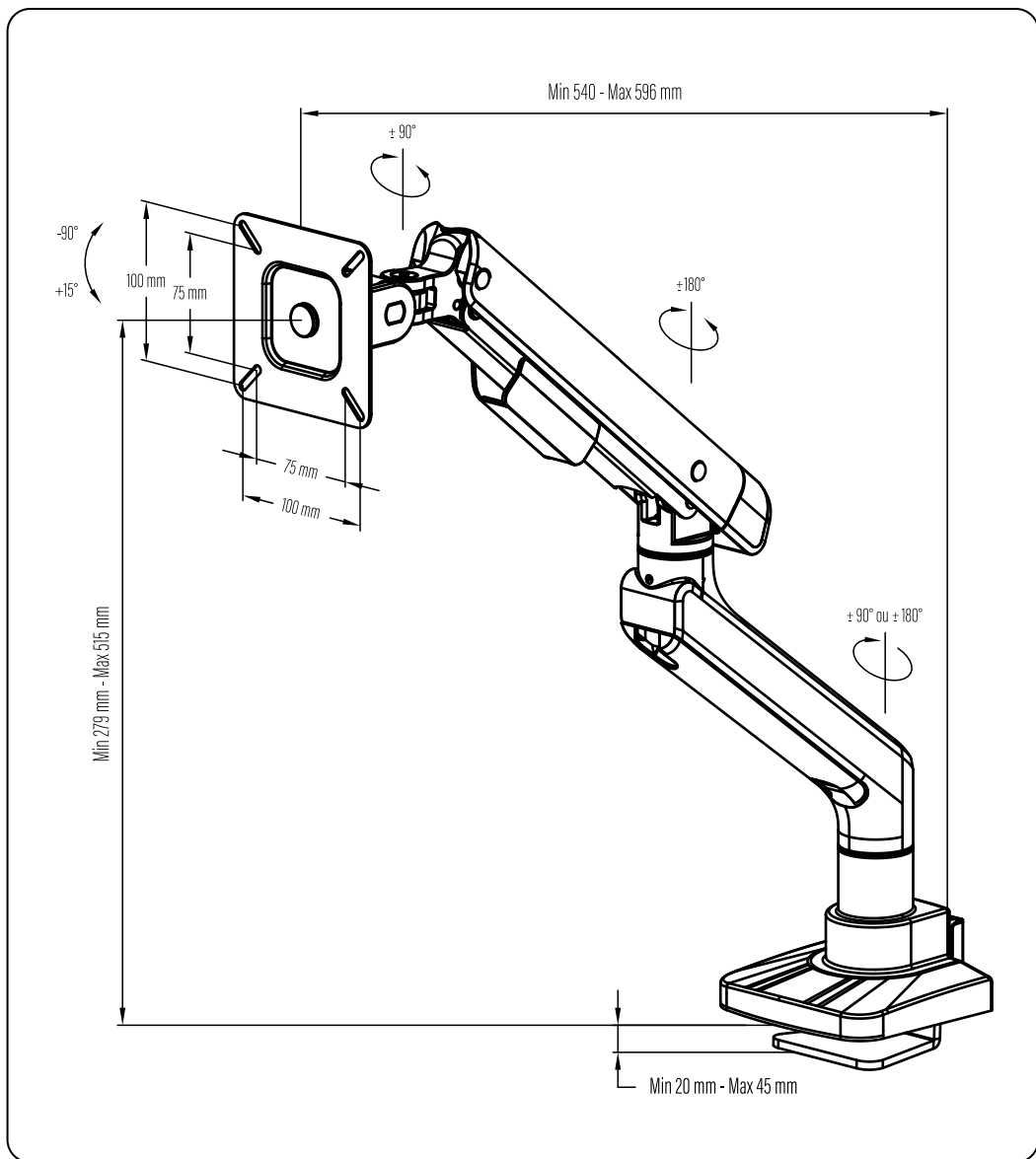
Si votre écran est lourd et descend : Tournez dans le sens des aiguilles d'une montre, ou utilisez la clé Allen fournie pour augmenter la tension du ressort.

Régler l'inclinaison et l'angle du bras inférieur.



8. GESTION DES CÂBLES





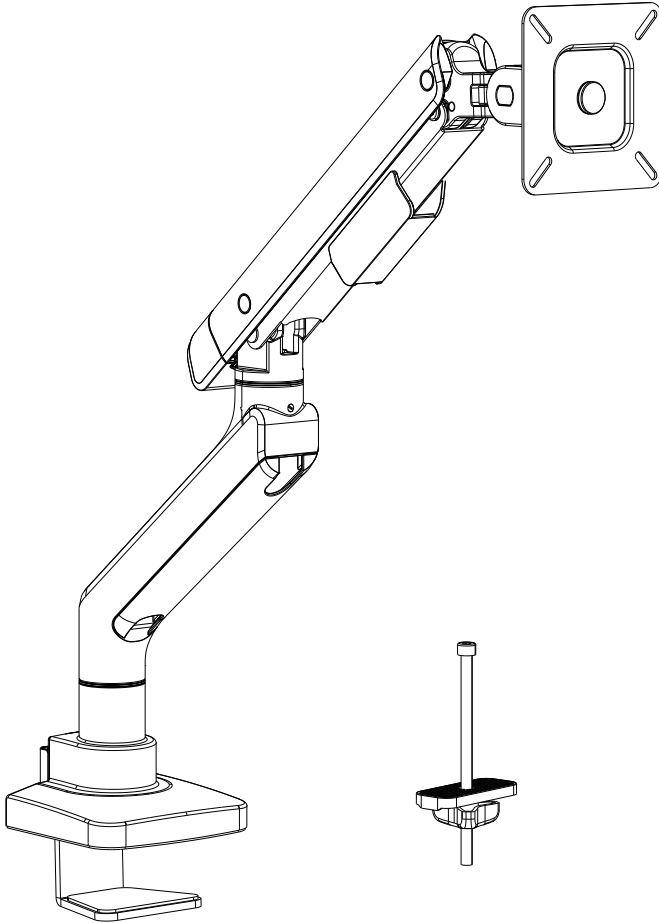
Pour toute question concernant ce matériel, nous vous invitons à prendre contact avec le SAV INOVU : support@inov-u.com





PREMIUM MOUNT LT10

DESKTOP MONITOR ARM FOR 17-39" SCREENS / 3-12 KG



INSTALLATION GUIDE

75x75
100x100
VESA

Max
3-12 kg
WEIGHT

17" - 39"
DIAGONAL

-90°
+15°
TILT

PREFACE

Every effort has been made to ensure that the information in this manual is accurate. However, the manufacturer and distributor of this device cannot be held responsible for any errors or omissions in this manual, or for the use of the information contained herein.

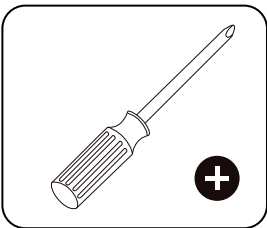
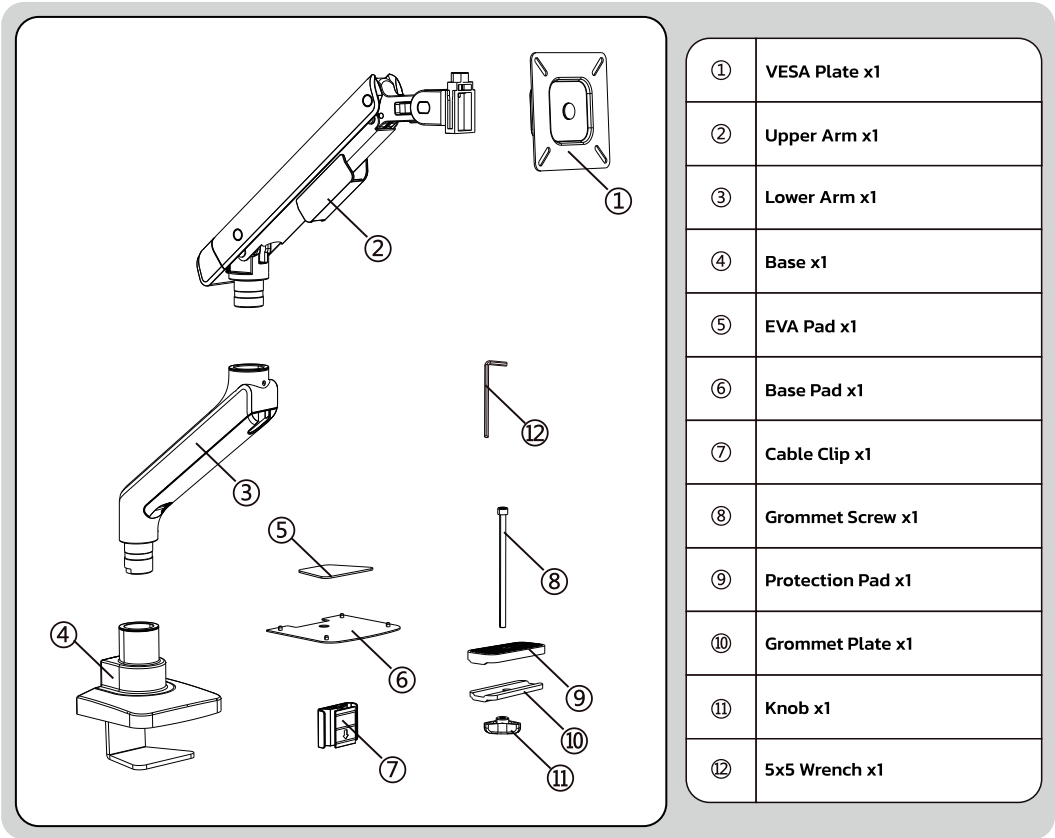
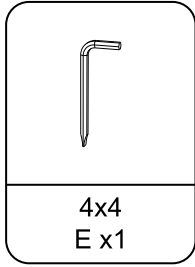
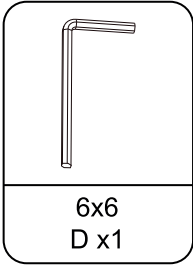
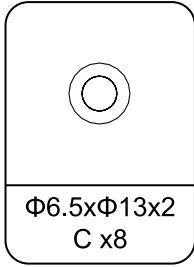
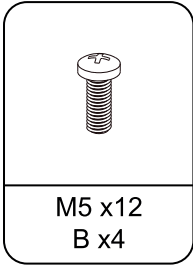
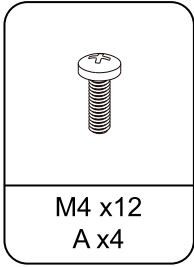
Please keep this manual for the entire lifetime of your device.

Congratulations on your purchase!

PRECAUTIONS

- This product contains small parts that could pose a serious hazard if swallowed. Keep out of reach of young children and pets.
- Before use, read this manual thoroughly and follow all instructions carefully. If you are unsure about any installation requirements, please contact your distributor.
- The desk or mounting surface must be able to support the combined weight of the arm and the monitor. If not, the structure must be reinforced. Never exceed the maximum load capacity of 12 kg, as this could cause injury or product failure.
- Do not exceed the maximum weight capacity of the monitor arm.
- Avoid sudden movements when adjusting to prevent damage to the mechanism.
- Never force the arm beyond its tilt or rotation limits.
- Regularly check screws and fasteners and tighten them if necessary.
- Keep objects away from the arm while it is in motion.
- Do not use the arm to support anything other than a monitor (e.g.: projector, lamp, heavy object).
- Handle cables carefully to avoid pinching or damaging the arm.
- If you notice any malfunction, stop using the arm immediately and contact customer service.

PACKAGE CONTENT



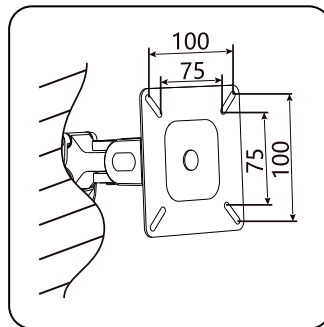
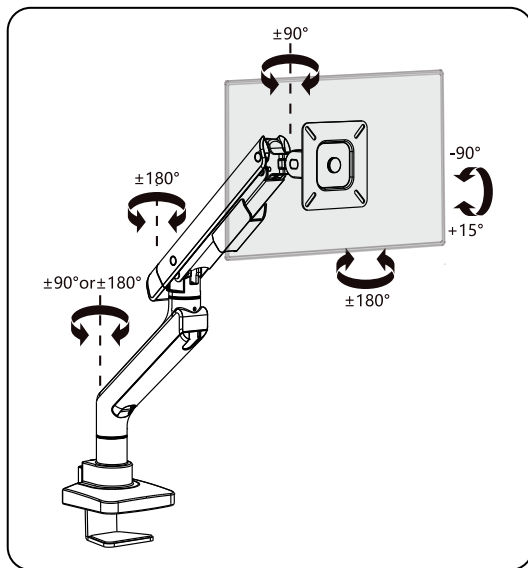
NOTE: A crosshead (Phillips) screwdriver is required for assembly (not included).

SPECIFICATIONS

SPECIFICATIONS – INOVU PREMIUM MOUNT LT10

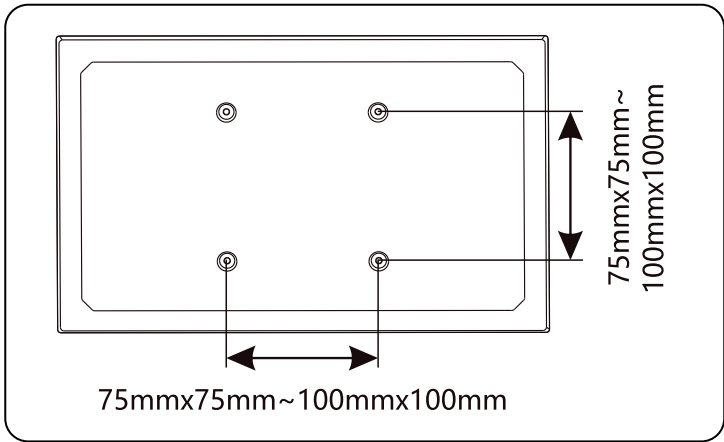
Screen size	17-39"
Load capacity	3-12 kg
VESA compatibility	75x75 mm / 100x100 mm
Mounting	<ul style="list-style-type: none"> • Option 1: Clamp • Option 2: Grommet
Desk min-max dimensions	<ul style="list-style-type: none"> • Clamp : 20 to 45 mm min-max thickness, • Grommet: 8.5 to 70 mm min-max diameter / 25 mm to 65 mm min-max thickness
Height Adjustment	Mechanical spring construction / Setting of the level of tightening
Tilt range	-90° ~ +15°
Rotation range	+180°/-180°
Swivel range	+90°/-90°
Comfort	<ul style="list-style-type: none"> • Fast insert function for monitor • Cable management • Easy assembly and disassembly
Material	Steel, Aluminum, Plastic
Net / Gross weight	3.2 kg / 4.2 kg

ILLUSTRATION



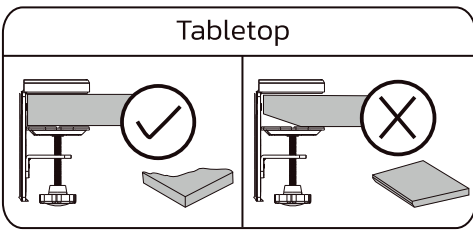
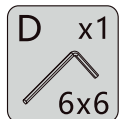
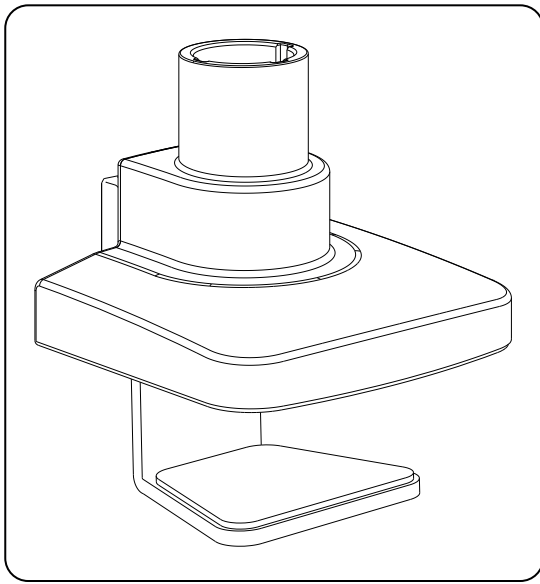
1. MONITOR INSTALLATION PREPARATION

- 1. Make sure that 100×100 mm or 75×75 mm VESA holes are present on the back of your monitor. Otherwise, the mount cannot be installed.
- 2. Remove the original monitor stand. *Be careful not to scratch the screen.*

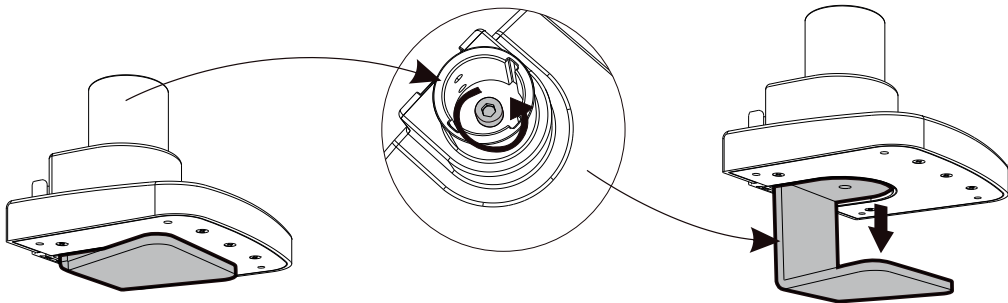


2.1. BASE ASSEMBLY – CLAMP MOUNT

Desk clamp mount

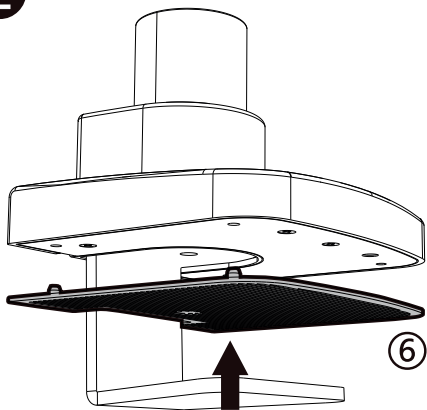


1



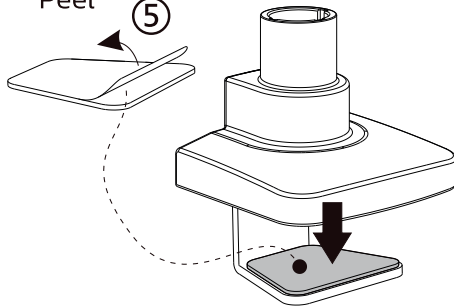
Loosen the C-clamp screw.

2



Peel

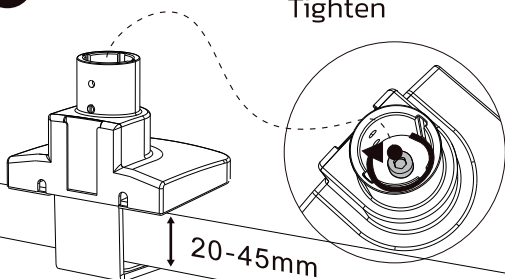
5



Attach

3

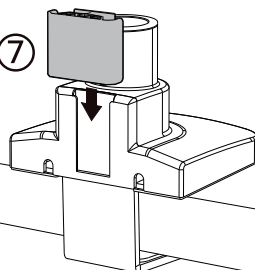
Tighten



20-45mm

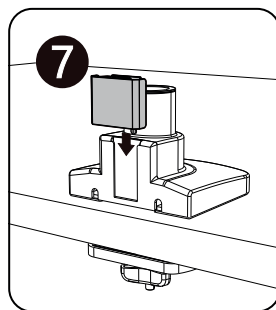
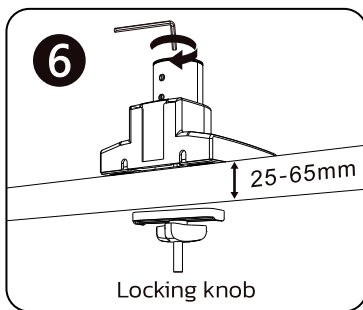
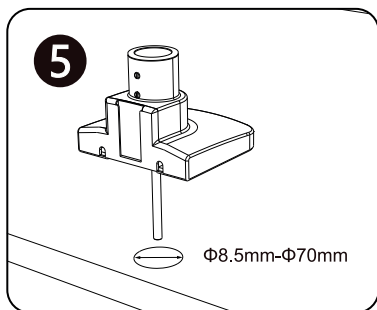
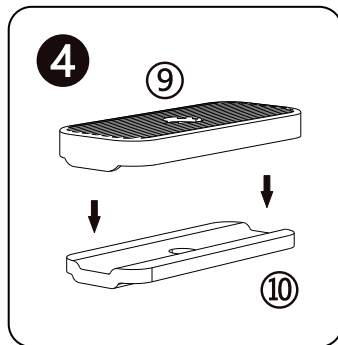
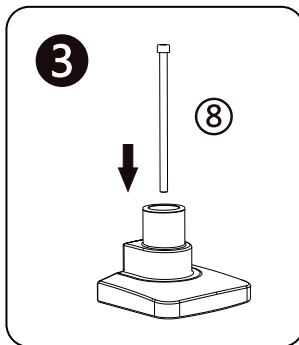
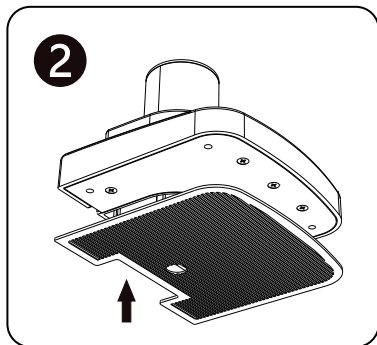
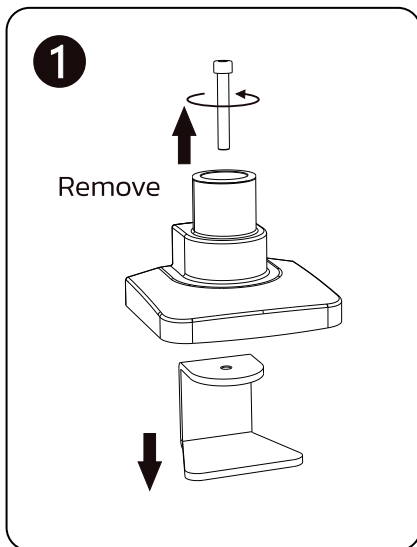
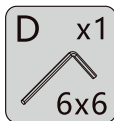
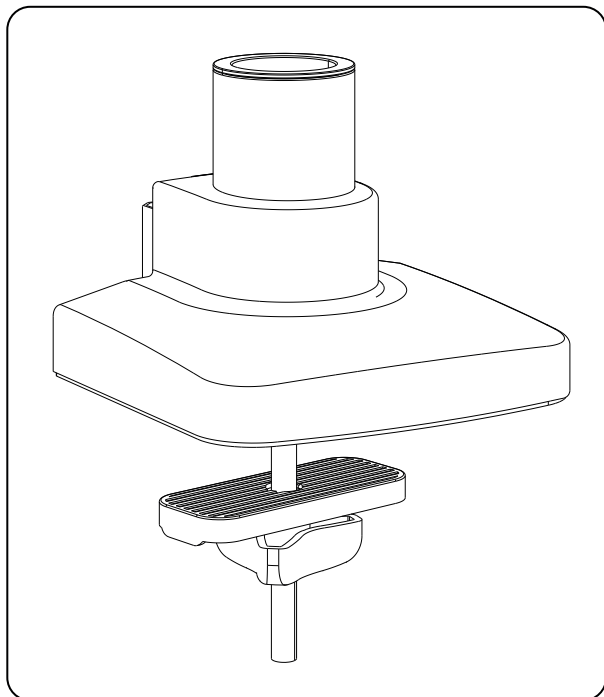
4

7

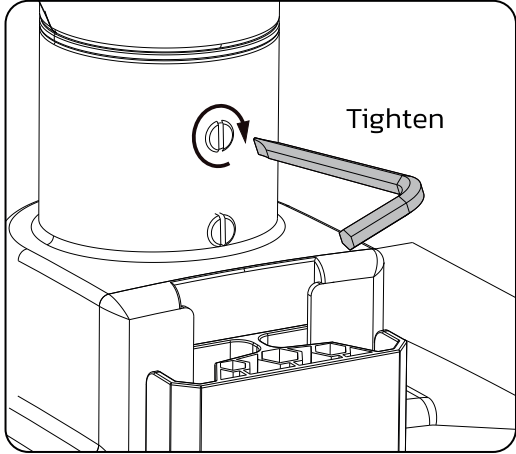
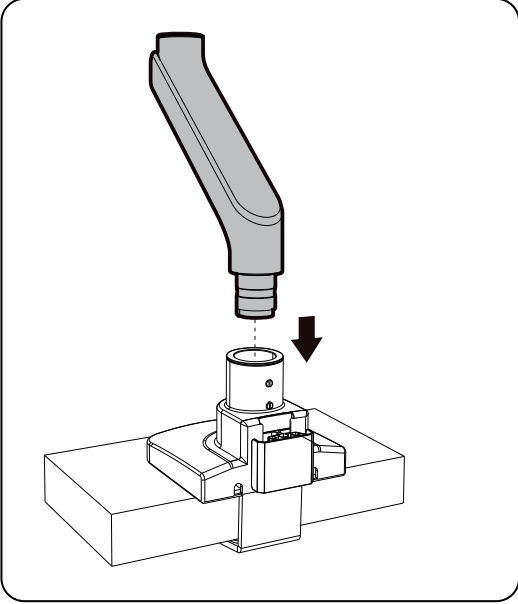


Slide down

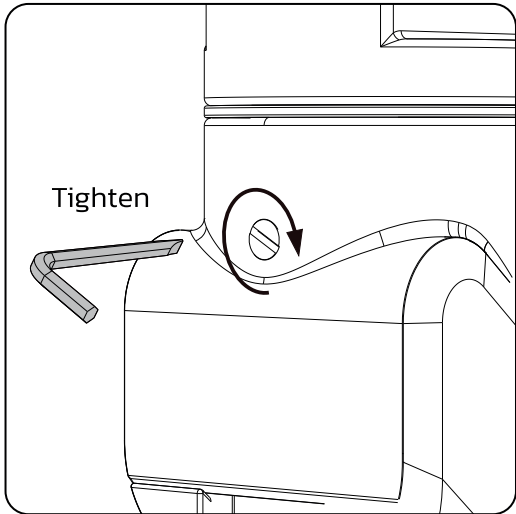
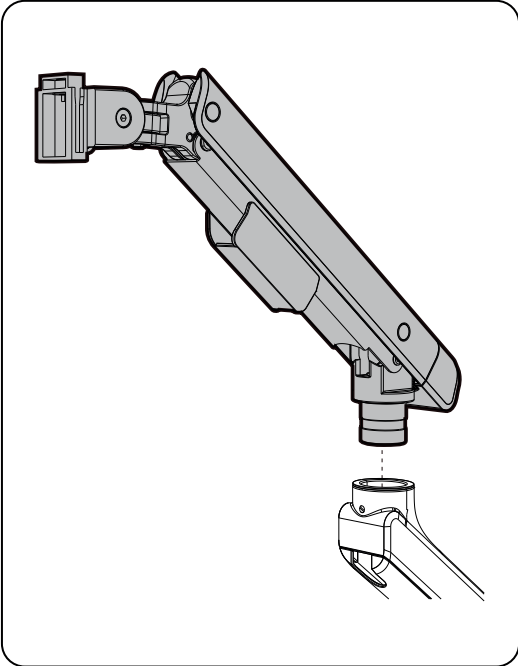
2.2. BASE ASSEMBLY – GROMMET MOUNT



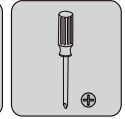
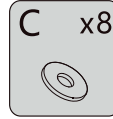
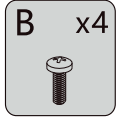
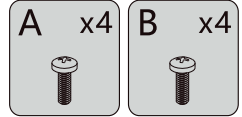
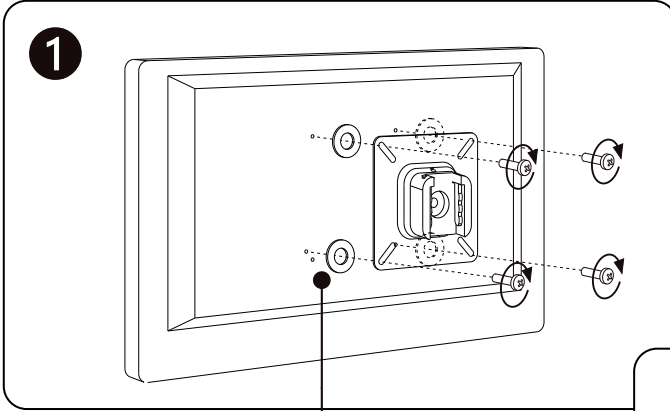
3. INSTALL THE LOWER ARM ON THE BASE



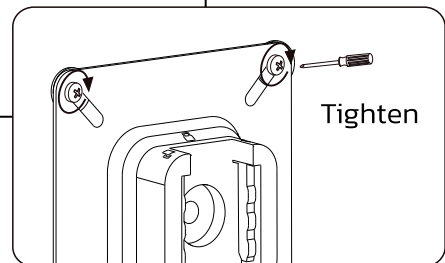
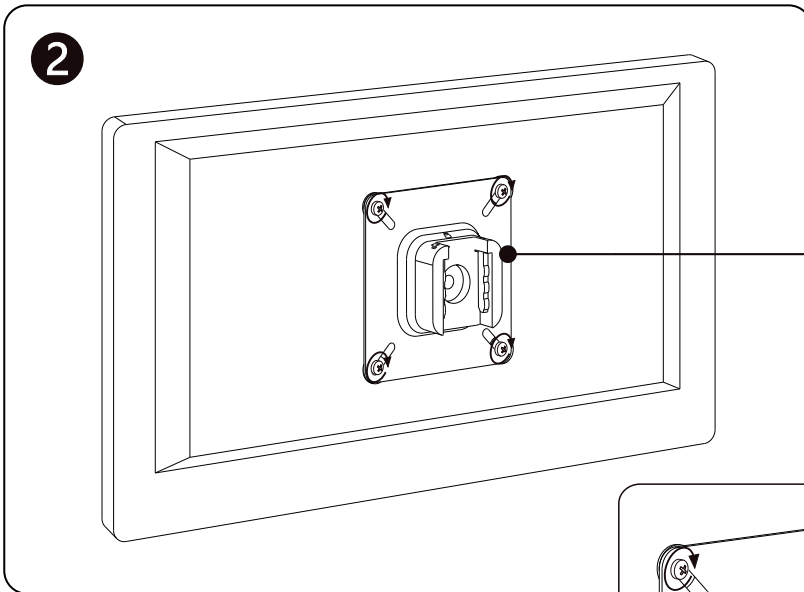
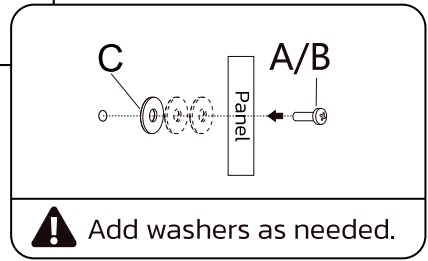
4. INSTALL THE UPPER ARM ON THE BASE



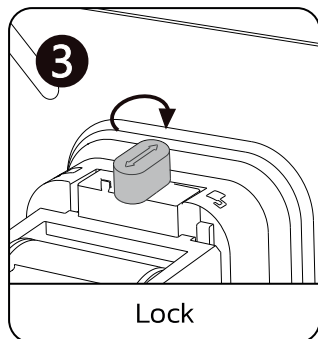
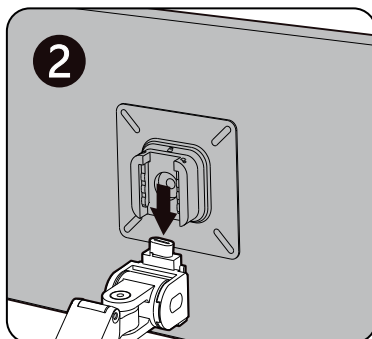
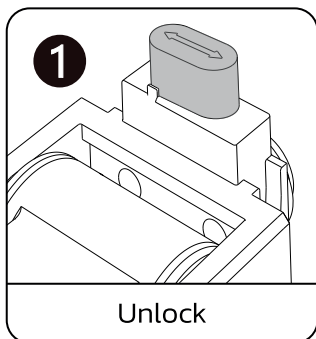
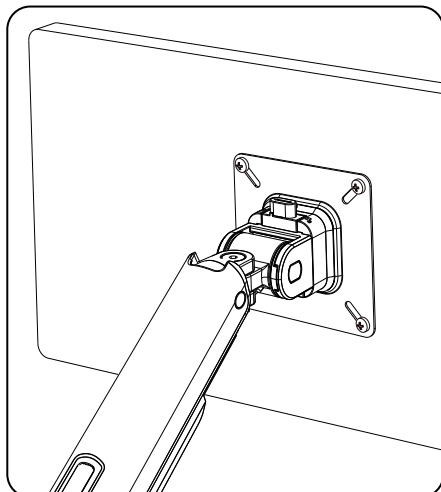
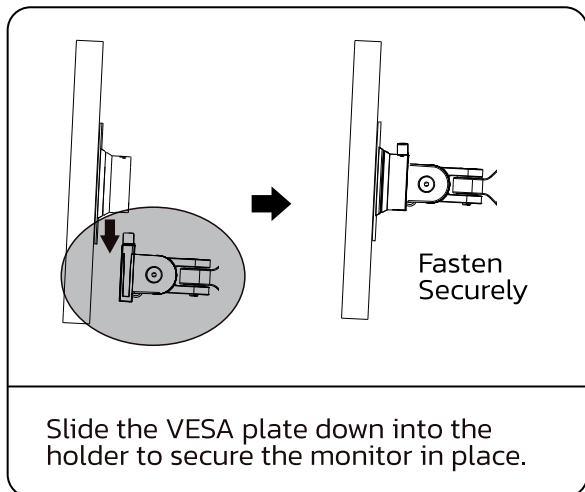
5. INSTALL VESA PLATE



(Self-prepared)

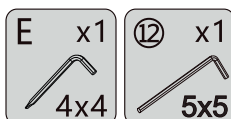
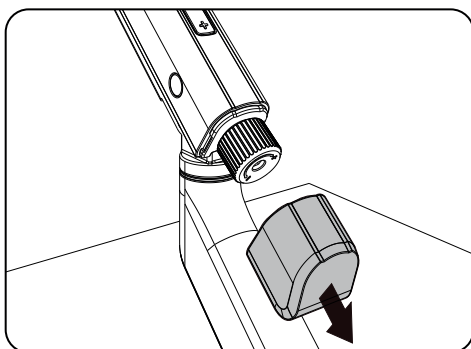


6. CONNECT THE MONITOR TO THE ARM

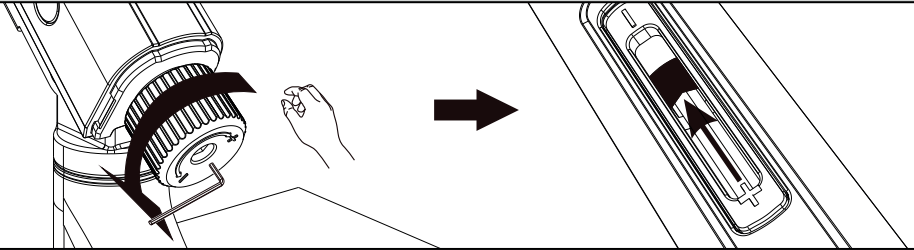


7. ADJUST THE MONITOR MOUNT

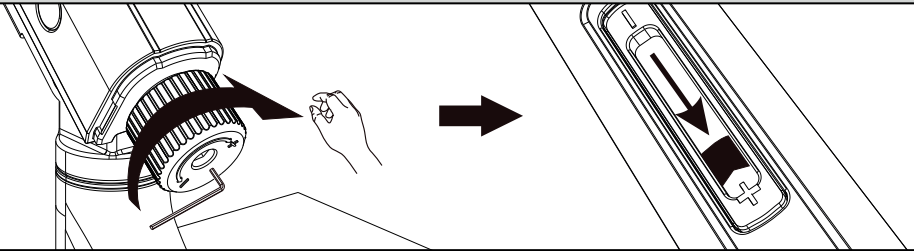
Adjusting the spring arm tension



Default weight: 5–7 kg

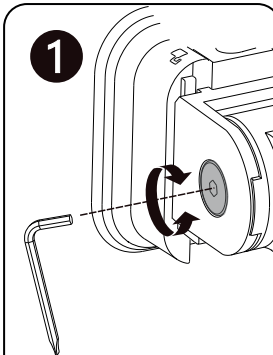
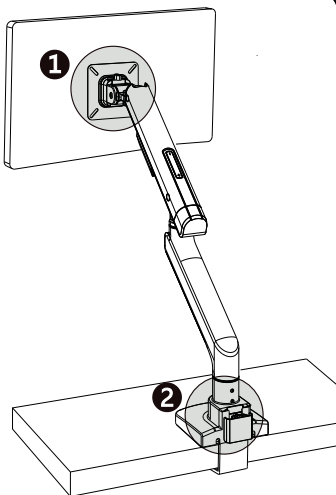


If your monitor is light and drifts up: Rotate anti-clockwise or use the supplied Allen key and turn the tension adjustment screw anti-clockwise to decrease the tension.

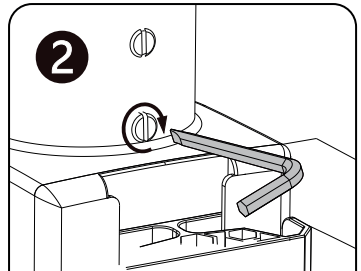


If your monitor is heavy and drifts down: Rotate clockwise or use the supplied Allen key and turn the tension adjustment screw clockwise to increase the spring tension.

Adjust the tilt and lower arm angle

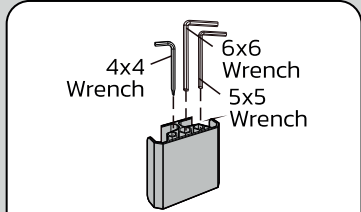
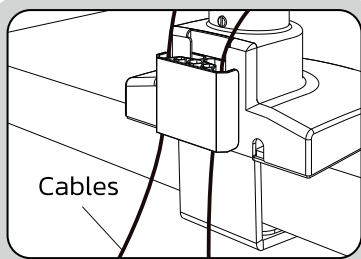


If the monitor sags or rises, use 4x4 wrench to adjust the tilt of the monitor.

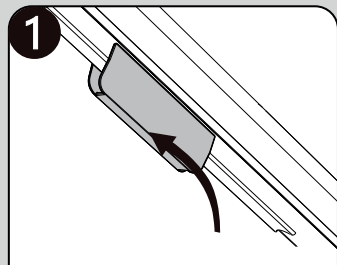
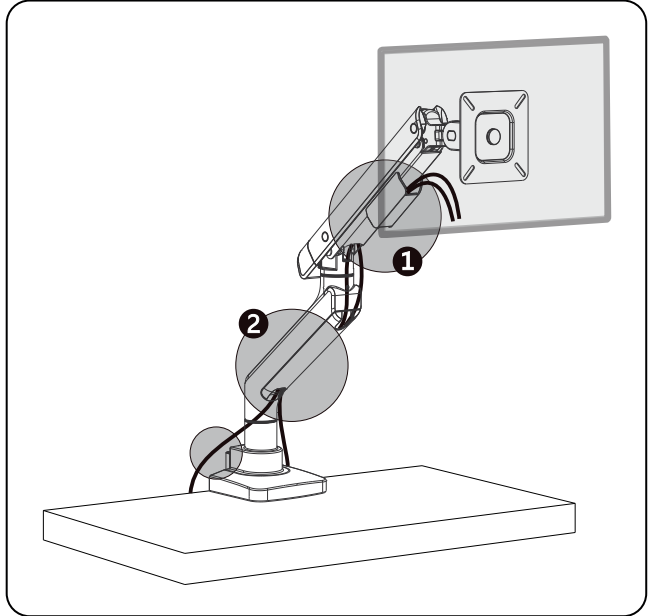


! The factory default lower arm limit of the stand is $\pm 180^\circ$. If you need to adjust the limit to $\pm 90^\circ$, use a wrench to turn the lower screw clockwise to the appropriate position.

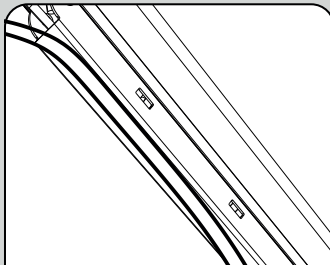
8. CABLE MANAGEMENT



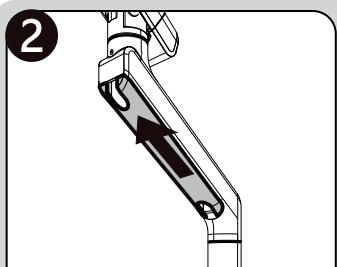
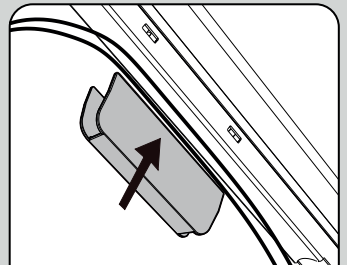
Place the 4x4, 5x5 and 6x6 wrench into the base wire clip for storage.



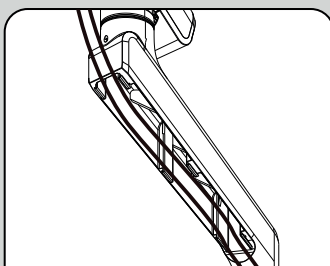
Gently push upward



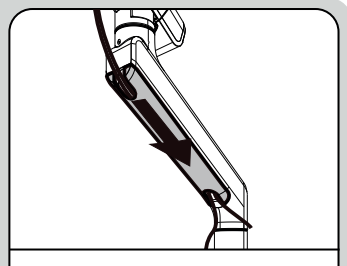
Install the cables

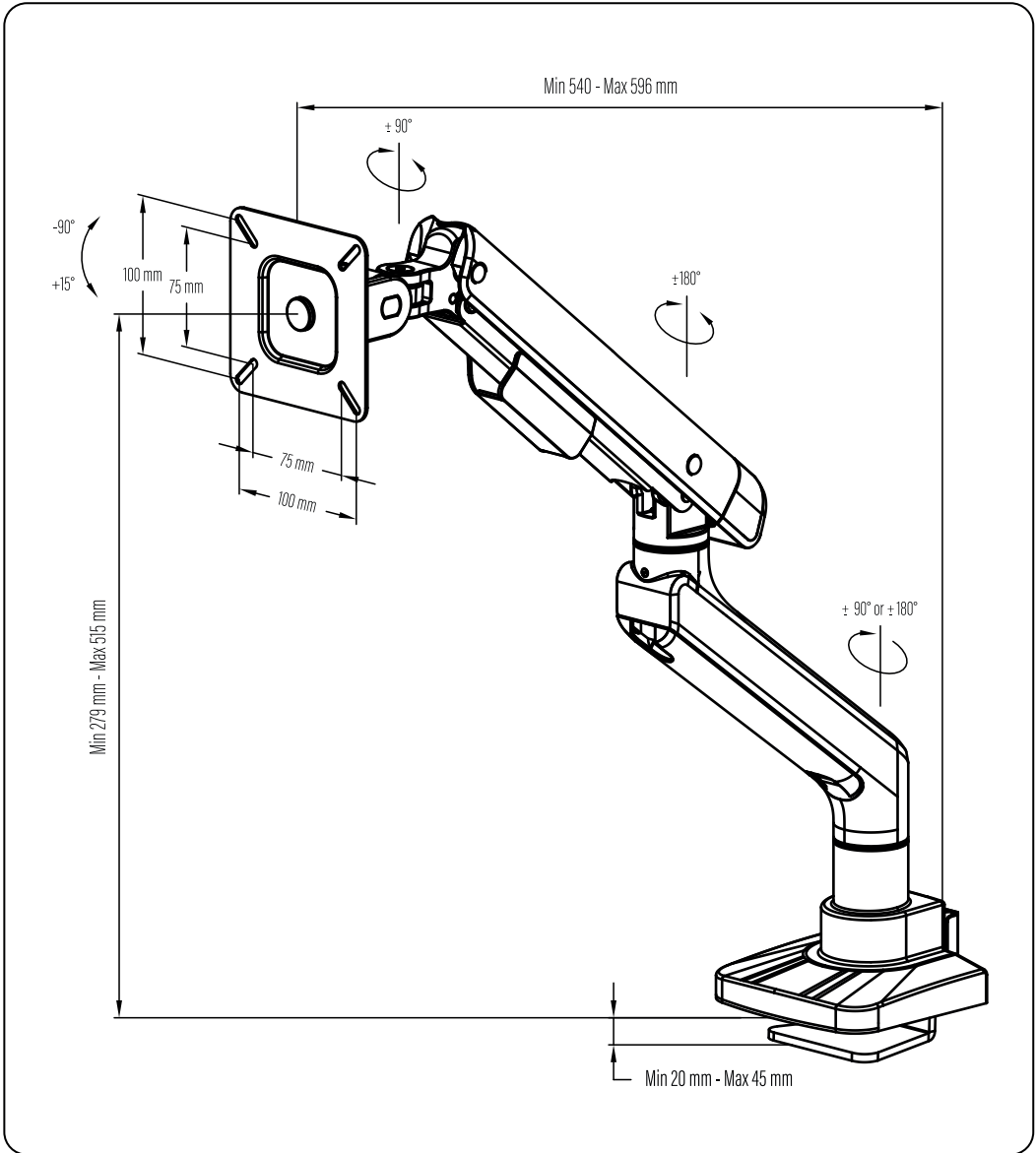


Slide upward to detach



Install the cables





For any questions regarding this equipment, please contact INOVU Customer Support: support@inov-u.com

