



EG200M

Souris ergonomique compacte sans fil – Droitier



GUIDE D'UTILISATION

Tout a été mis en œuvre pour que les informations contenues dans ce manuel soient exactes. Néanmoins, le fabricant de cet appareil et le distributeur ne sauraient être tenus responsables de toute erreur ou omission dans ce manuel, ou de l'utilisation des informations contenues dans celui-ci.

Veillez conserver ce manuel durant toute la durée de vie de votre appareil.

Félicitations pour votre achat !

TABLE DES MATIÈRES

1 / CONTENU DE LA BOÎTE

p.4

2 / DESCRIPTION

p.4

3 / INSTALLATION

p.5

4 / CONNEXION À L'ORDINATEUR

p.6

5 / PRÉCAUTIONS D'USAGE

p.6

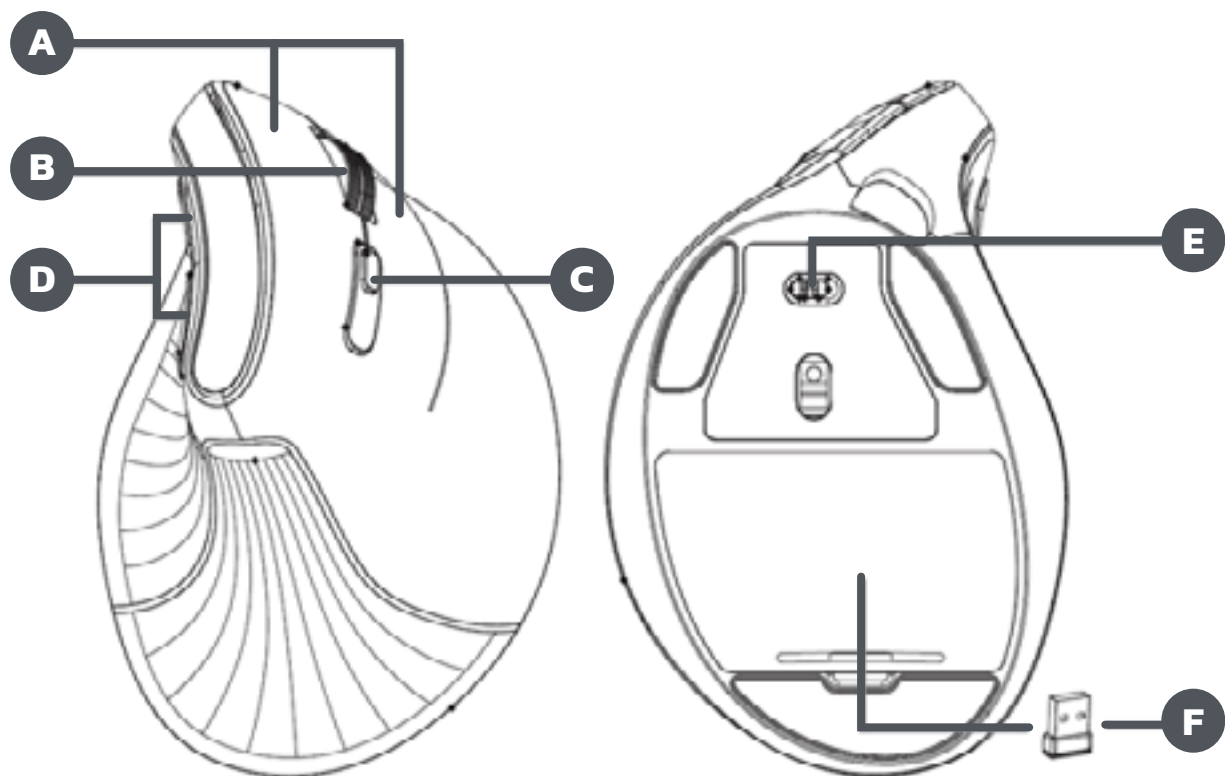
6 / SPÉCIFICATIONS

p.7

1 / CONTENU DE LA BOÎTE

- 1 x Souris ergonomique
- 1 x Récepteur USB
- 1 x Pile AA

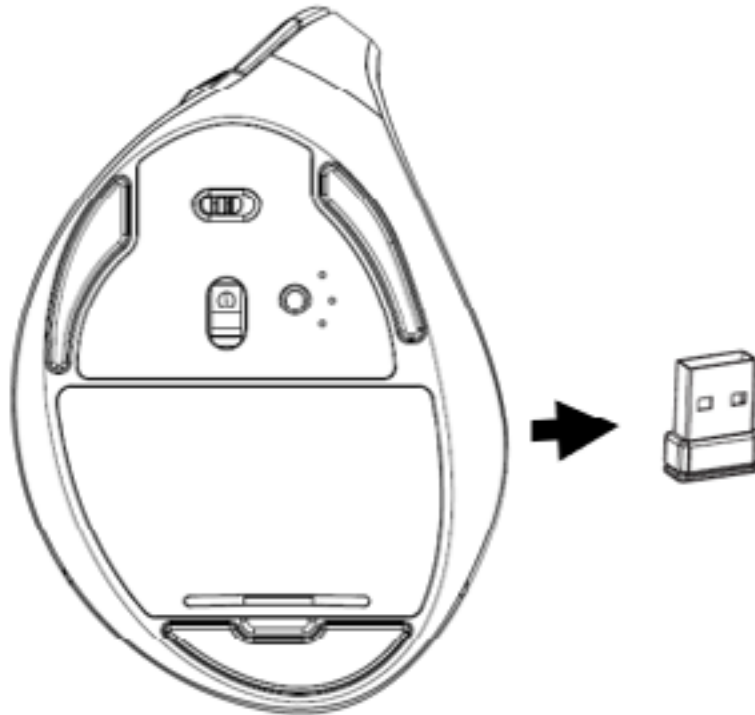
2 / DESCRIPTION



A	Bouton Gauche & Droit	D	Bouton Précédent / Suivant
B	Molette de défilement	E	Commutateur On / Off
C	Bouton de réglage DPI	F	Recepteur USB (sous le couvercle du compartiment à piles)

3 / INSTALLATION

1. Retirez le couvercle du compartiment à pile situé sous la souris.
2. Retirez le nano-récepteur situé dans le compartiment.



3. Insérez la pile dans la souris en vous assurant de respecter la polarité comme décrit au fond du compartiment.
4. Replacez le couvercle du compartiment à piles.
5. Faites glisser le bouton On/Off vers la gauche pour allumer votre souris.
6. En cas de non-utilisation, ou si vous avez besoin de vous déplacer avec votre souris sans fil, assurez-vous que l'interrupteur soit en position Off.

4 / CONNEXION À L'ORDINATEUR

1. Branchez le nano récepteur USB dans l'un des ports USB libres de votre ordinateur.
2. La souris sans fil commence à fonctionner une fois le récepteur branché.

SYNCHRONISATION DU PÉRIPHÉRIQUE SANS FIL

Ce périphérique est livré pré-synchronisé afin de fonctionner de manière rapide avec votre ordinateur. La souris doit fonctionner dès que vous insérez la pile et la mettez sous tension. Il n'y a aucune autre manipulation à effectuer.

En cas de dysfonctionnement :

1. Vérifiez les points suivants : l'ordinateur est sous tension, la pile est insérée dans la souris, le commutateur situé sous la souris est en position On (Activé).
2. Assurez-vous que la souris se trouve près de l'ordinateur et à l'écart d'autres appareils sans fil pouvant émettre des interférences.
3. Retirez puis rebranchez le récepteur USB sur l'ordinateur.

5 / PRÉCAUTIONS D'USAGE

Avant d'utiliser le produit, lisez attentivement et intégralement la présente notice.

Sécurité

- Conservez le produit, ses accessoires et les éléments d'emballage hors de portée des enfants et des animaux afin d'éviter tout risque d'accident, d'ingestion ou d'étouffement.

Utilisation et entretien

- N'exposez pas la souris à l'humidité, à la chaleur excessive ou à la poussière.
- Nettoyez la souris avec un chiffon doux et sec. N'utilisez pas de solvants ou de produits chimiques agressifs.
- Évitez les chocs ou les chutes qui pourraient endommager les composants internes.

Batterie / Piles

- Utilisez uniquement le format de pile recommandé par le fabricant.
- Ne mélangez pas des piles neuves avec des piles usagées.
- Retirez les piles si la souris n'est pas utilisée pendant une longue période.

Connexion sans fil

- Assurez-vous que le récepteur USB est correctement branché à l'ordinateur.
- Évitez les interférences avec d'autres appareils sans fil situés à proximité.
- Gardez la souris à une distance ≤ 10 mètres du récepteur pour assurer une bonne connexion.

Mise en veille

- Pour économiser l'énergie, la souris passe automatiquement en mode veille après 8 minutes d'inactivité.
- Appuyez sur un bouton pour la réactiver (le simple mouvement ne suffit pas).

6 / SPÉCIFICATIONS

INFORMATIONS GÉNÉRALES	
Marque	INOVU
Modèle	EG200M
Code EAN	3601600019262
SOURIS	
INTERFACE	
Sans fil	Oui
Technologie de connexion	Sans fil RF
Portée	≤ 10 m
Interface avec l'ordinateur	USB
ERGONOMIE	
Nombre de boutons	6 (dont molette)
Type de roulette	Bidirectionnelle
Orientation	Droitier
Ergonomique	Oui
Verticale	Oui
CAPTEUR	
Type de souris	Optique
Résolution optique	1000/1600/2000/3800 DPI
Plug and Play	Oui

Bande de fréquence	2,4 GHz
CARACTÉRISTIQUES PHYSIQUES	
Dimensions (LxPxH)	114,5*80,4*70 mm
Poids	95g
Matière	Plastique (ABS) / Molette métal
Commutateur On/Off	Oui
Alimentation	1x AA (fournie)
Coloris	Noir
FONCTIONNEMENT	
Température	0 °C ~ +40 °C
Plage de fréquences	2402 - 2480MHz
Tension/courant	DC 1.5V, 20mA (via 1 x pile AA)
Nombre de canaux	40
Antenne	1 intégrée - 0.8 dBi
Mise en veille	Après 10 minutes d'inactivité, appuyez sur n'importe quel bouton pour réactiver la souris.
Systèmes supportés	Win 7 et ultérieur / Mac OS X 10.7 et supérieur Les boutons Suivant et Précédent ne fonctionnent pas sur Mac.

RÉCEPTEUR	
Tension d'entrée	5V DC, 100mA
Interface de réception sans fil	USB

Pour tout incident rencontré avec ce matériel, nous vous invitons à prendre contact avec le SAV INOVU : support@inov-u.com

Déclaration de conformité CE



Produit conforme à la réglementation en vigueur sur le territoire Européen, aux spécifications des directives EMC 2014/30/EU.

Information de recyclage



Cet appareil est marqué du symbole du tri sélectif relatif aux déchets d'équipements électriques et électroniques (DEEE). Il ne doit donc pas être jeté avec les ordures ménagères. En vue de son recyclage, il doit être apporté à un point de collecte approprié [déchetterie...] ou chez un distributeur sur le principe du « 1 pour 1 ». Les produits électroniques n'ayant pas fait l'objet de tri sélectif, sont potentiellement dangereux pour l'environnement et la santé humaine.

Cet appareil contient un émetteur radioélectrique doté d'une puissance maximale de transmission (EIRP) de -0,10 dBm sur la bande de fréquence utilisée [2,4GHz].

M. Mickaël BOUILLARD, Responsable Conformité du GROUPE LDLC, déclare que l'équipement radioélectrique INOVU EG200M est conforme à la directive RED 2014/53/UE. Le texte complet de la déclaration UE de conformité est disponible sur le site internet <http://dc.groupe-ldlc.com/>



EG200M

Compact Ergonomic Wireless Mouse – Right-Handed



USER'S GUIDE

Every effort has been made to ensure the accuracy of the information contained in this manual. However, the manufacturer and distributor of this device cannot be held responsible for any errors or omissions, or for the use of the information contained herein.

Please keep this manual for the entire lifespan of your device.

Congratulations on your purchase!

TABLE OF CONTENTS

1 / BOX CONTENTS p.13

2 / DESCRIPTION p.13

3 / INSTALLATION p.14

4 / CONNECTING TO THE COMPUTER p.15

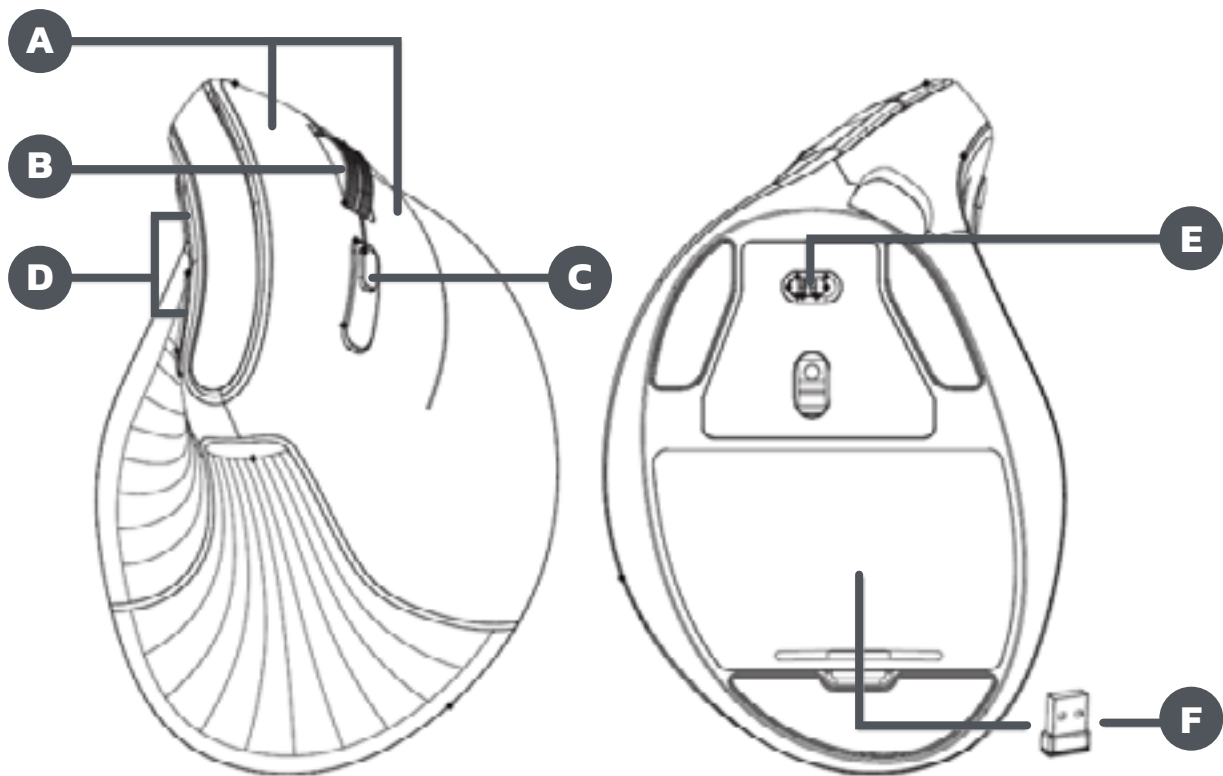
5 / SAFETY PRECAUTIONS p.15

6 / SPECIFICATIONS p.16

1 / BOX CONTENTS

- 1 x Ergonomic mouse
- 1 x USB Receiver
- 1 x AA Battery

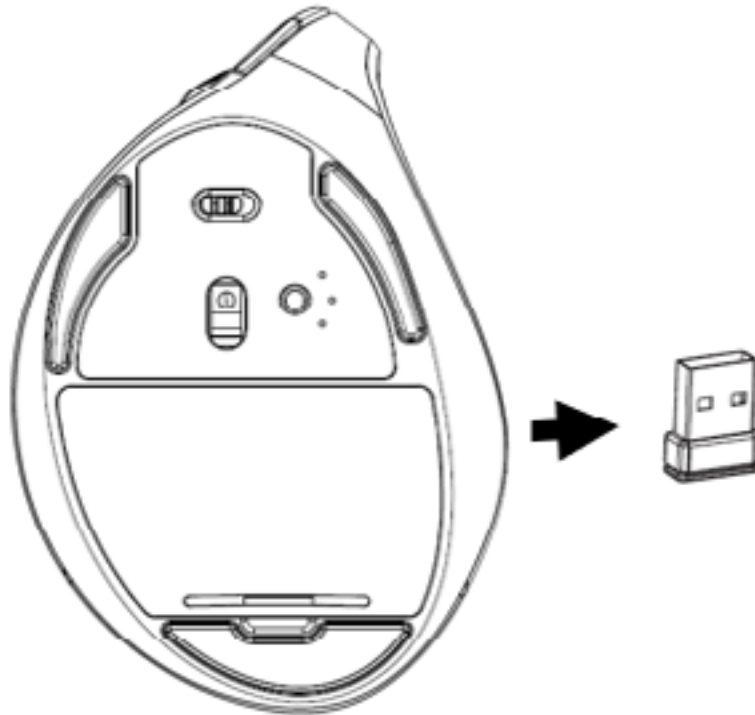
2 / DESCRIPTION



A	Left & Right Button	D	Forward/Back button
B	Scroll wheel	E	On/ Off switch
C	DPI button	F	USB receiver (under case)

3 / INSTALLATION

1. Remove the battery compartment cover located underneath the mouse.
2. Remove the nano receiver located inside the compartment.



3. Insert the battery into the mouse, making sure to observe the correct polarity as indicated inside the compartment.
4. Replace the battery compartment cover.
5. Slide the On/Off switch to the left to turn on your mouse.
6. When not in use, or if you need to carry your wireless mouse, make sure the switch is in the Off position.

4 / CONNECTING TO THE COMPUTER

1. Plug the USB nano receiver into one of your computer's available USB ports.
2. The wireless mouse will start working once the receiver is plugged in.

WIRELESS DEVICE PAIRING

This device comes pre-paired for quick use with your computer. The mouse should function as soon as the battery is inserted and the device is powered on. No additional setup is required.

In case of malfunction:

1. Check the following: The computer is powered on, the battery is properly inserted in the mouse, the switch located underneath the mouse is in the On position.
2. Make sure the mouse is close to the computer and away from other wireless devices that may cause interference.
3. Unplug and reinsert the USB receiver into the computer.

5 / SAFETY PRECAUTIONS

Before using the product, please read this manual carefully and fully.

Safety

- Keep the product, its accessories, and packaging materials out of reach of children and pets to avoid any risk of accident, ingestion, or choking.

Use and Maintenance

- Do not expose the mouse to moisture, excessive heat, or dust
- Clean the mouse with a soft, dry cloth. Do not use solvents or harsh chemicals.
- Avoid impacts or drops that could damage the internal components.

Battery

- Use only the battery type recommended by the manufacturer.
- Do not mix new and used batteries.
- Remove the battery if the mouse will not be used for an extended period of time.

Wireless Connection

- Make sure the USB receiver is properly plugged into the computer.
- Avoid interference from other nearby wireless devices.
- Keep the mouse within 10 meters of the receiver to ensure a stable connection.

Sleep Mode

- To save energy, the mouse automatically enters sleep mode after 8 minutes of inactivity.
- Press any button to wake it up (movement alone will not reactivate the mouse).

5 / SPECIFICATIONS

GENERAL INFORMATIONS	
Brand	INOVU
Model	EG200M
EAN Code	3601600019262
MOUSE	
INTERFACE	
Wireless	Yes
Connection technology	RF wireless
Range	≤ 10m
Computer interface	USB
ERGONOMICS	
Number of buttons	6 (scroll wheel included)
Scroll wheel type	Bidirectional
Orientation	Right-handed
Ergonomic	Yes
Vertical	Yes
SENSOR	
Mouse type	Optical
Optical resolution	1000/1600/2000/3800 DPI
Plug and Play	Yes
Frequency band	2,4 GHz
PHYSICAL CHARACTERISTICS	
Dimensions (LxWxH)	114,5*80,4*70 mm
Weight	95g
Material	Plastic (ABS) / Metal scroll wheel
On/Off switch	Yes

Alimentation	1x AA battery (included)
Coloris	Black
OPERATION	
Temperature	0 °C ~ +40 °C
Frequency range	2402 - 2480MHz
Voltage/current	DC 1.5V, 20mA (via 1 x AA battery)
Number of channels	40
Antenna	1 built-in - 0.8 dBi
Sleep mode	After 10 minutes of inactivity, press any button to wake the mouse.
Supported systems	Win 7 and later / Mac OS X 10.7 and later (Except Back and Forward buttons)

RECEIVER	
Input voltage	5V DC, 100mA
Wireless receiver interface	USB

Pour tout incident rencontré avec ce matériel, nous vous invitons à prendre contact avec le SAV INOVU : support@inov-u.com

CE Declaration of Conformity



This product complies with the applicable regulations in force within the European territory, in accordance with the specifications of EMC Directive 2014/30/EU.

Recycling information



This device is marked with the selective sorting symbol for Waste Electrical and Electronic Equipment (WEEE). It must not be disposed of with household waste. For proper recycling, it should be taken to an appropriate collection point (such as a recycling center) or returned to a distributor under the «one-for-one» take-back scheme. Electronic products that are not properly recycled may pose risks to the environment and human health.

This device contains a radio transmitter with a maximum transmission power (EIRP) of -0.10 dBm in the frequency band used (2.4 GHz).

Mr. Mickaël BOUILLARD, Compliance Manager of GROUPE LDLC, hereby declares that the radio equipment INOVU EG200M complies with Directive RED 2014/53/EU. The full text of the EU Declaration of Conformity is available at the following website: <http://dc.groupe-ldlc.com/>

INOVU