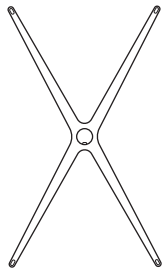
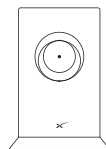


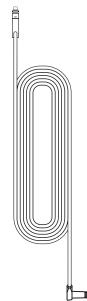
Parabole



Base



Routeur



Câble Starlink  
22,9 m  
(75 pi)



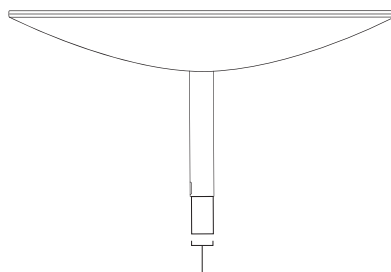
Câble secteur  
1,8 m  
(6 pi)

## PARABOLE

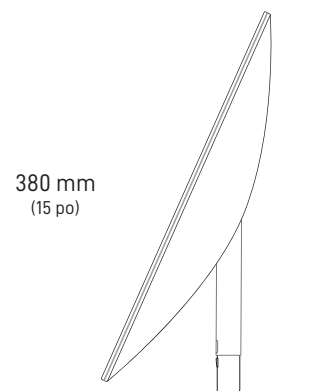


513 mm  
(20,2 po)

303 mm  
(11,9 po)



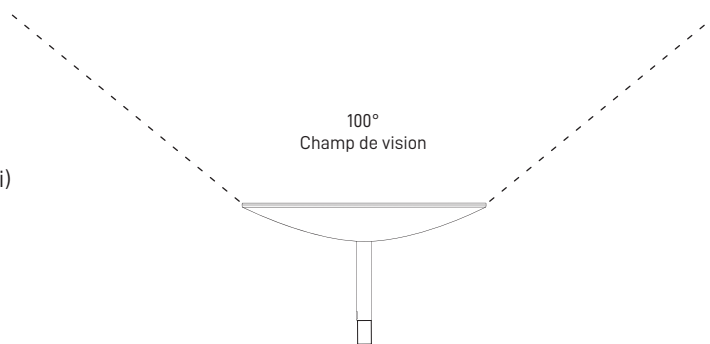
34 mm  
(1,3 po)



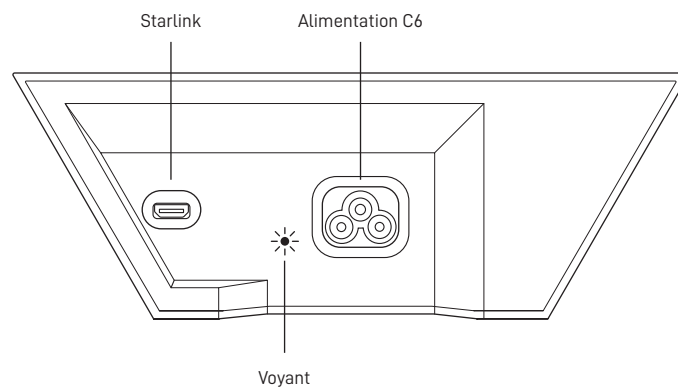
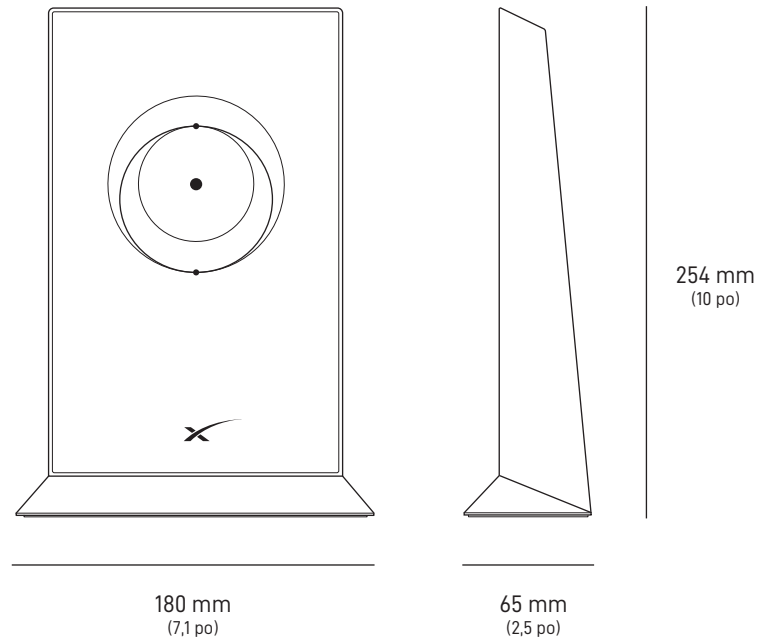
380 mm  
(15 po)

544 mm  
(21,4 po)

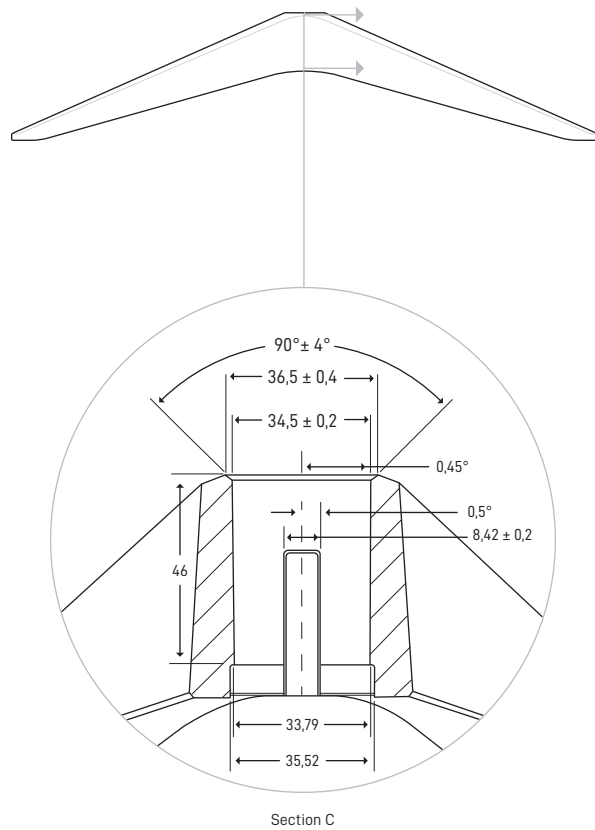
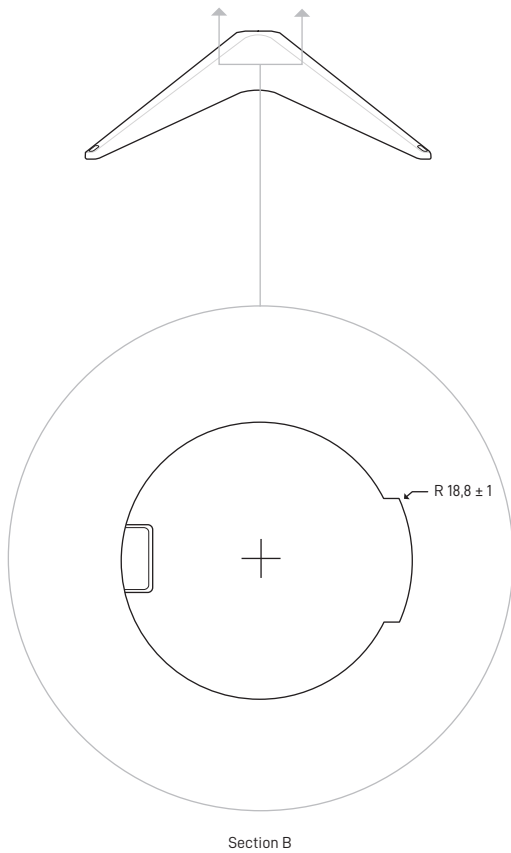
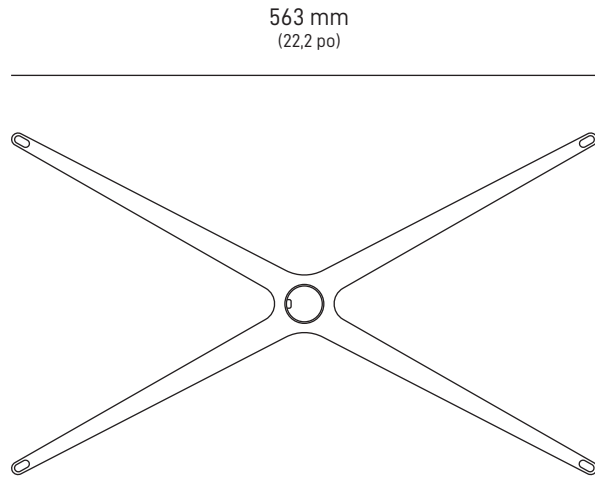
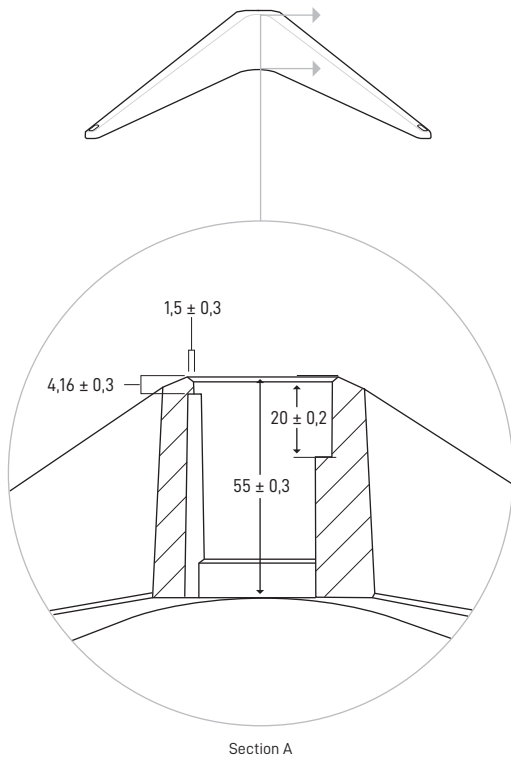
|                                      |  |
|--------------------------------------|--|
| <b>Antenne</b>                       | Réseau phasé électronique  |
| <b>Champ de vision</b>               | 100°   |
| <b>Orientation</b>                   | Orientation automatique mécanisée  |
| <b>Poids de la parabole</b>          | 2,9 kg (6,4 lb) sans câble<br>4,2 kg (9,3 lb) avec câble de 22,9 m (75 pi) |
| <b>Indice de protection</b>          | IP54   |
| <b>Température de fonctionnement</b> | -30 à +50 °C (-22 à +122 °F)   |
| <b>Vitesse du vent</b>               | Fonctionnement : 80 km/h+ (50 mph+)  |
| <b>Capacité de fonte des neiges</b>  | Jusqu'à 40 mm/heure (1,5 po/heure)   |
| <b>Consommation électrique</b>       | Moyenne : 50-75 W  |



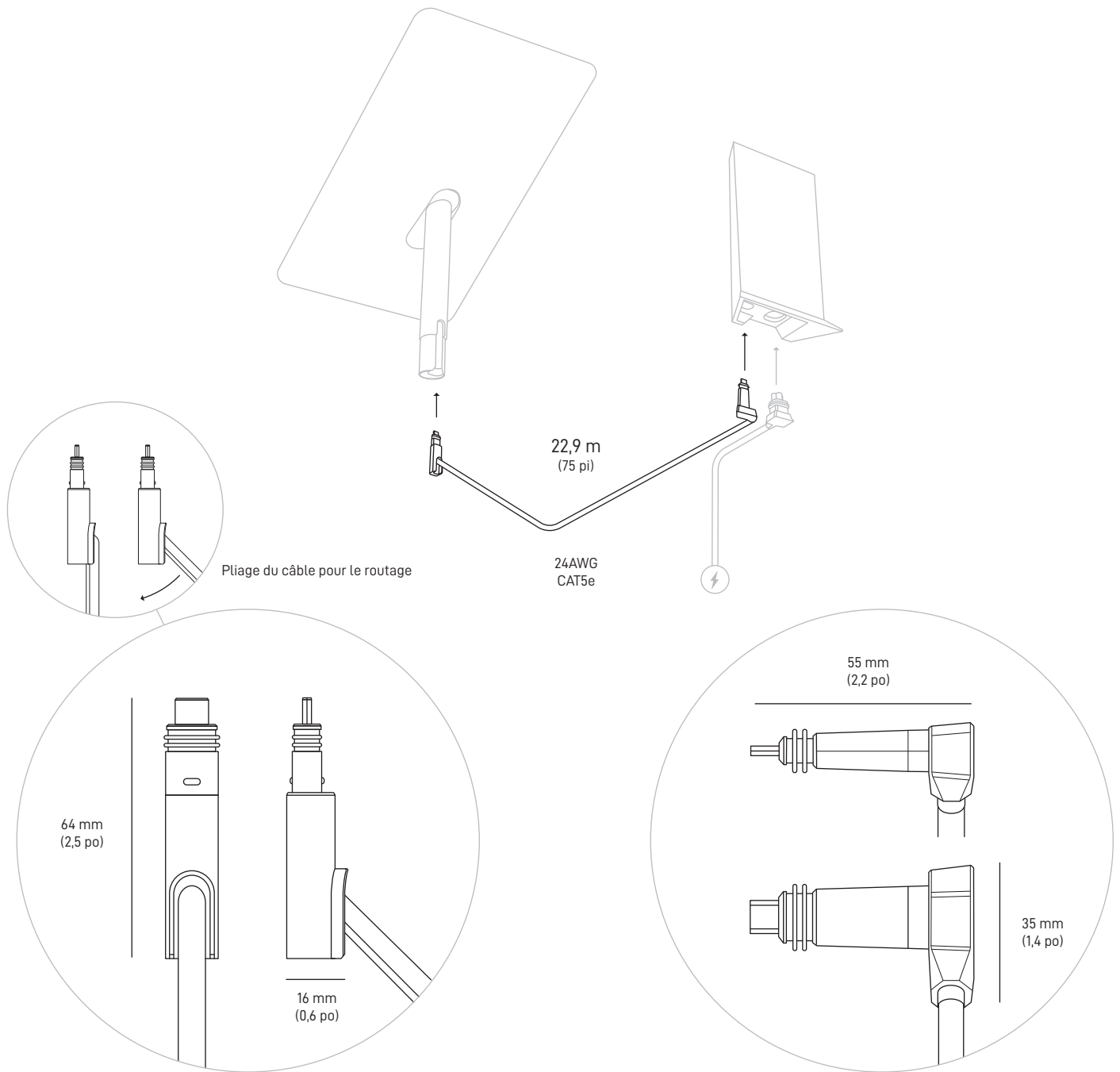
100°  
Champ de vision



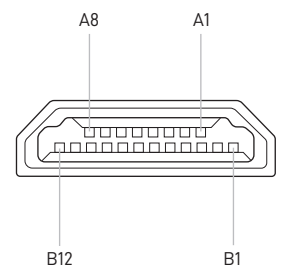
|                                      |   |
|--------------------------------------|---|
| <b>Technologie Wi-Fi</b>             | Double bande 802.11ac   |
| <b>Génération</b>                    | Wi-Fi 5   |
| <b>Radio</b>                         | Double bande -3 x 3 MIMO  |
| <b>Température de fonctionnement</b> | -30 à +50 °C (-22 à +122 °F)  |
| <b>Poids</b>                         | 1 kg (2,2 lb)   |
| <b>Sécurité</b>                      | WPA2  |
| <b>Plage</b>                         | Jusqu'à 185 m_ (2 000 pi_)<br>*Varie en fonction du placement, des interférences et des matériaux de construction |
| <b>Indice de protection</b>          | IP54 - Configuré pour une utilisation en intérieur  |
| <b>Indicateur d'alimentation</b>     | Voyant blanc   Base du routeur  |
| <b>Compatibilité du maillage</b>     | Compatible avec jusqu'à 12 nœuds Starlink   |
| <b>Appareils</b>                     | Connectez jusqu'à 128 appareils   |

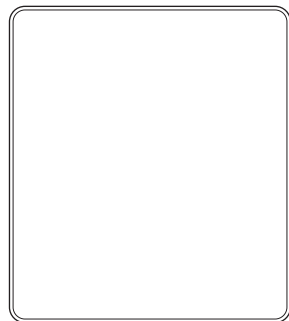


122 mm  
(4.8 po)

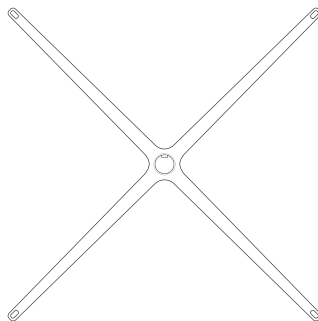


| Extrémité de la broche Ethernet | Pin                 | Ethernet Pin | broche de couleur du fil d'extrémité | Pin      | Extrémité de la broche Ethernet |
|---------------------------------|---------------------|--------------|--------------------------------------|----------|---------------------------------|
| Dish                            | A1, A2              | B+           | Orange blanc                         | A1, A2   | Wi-Fi                           |
|                                 | A3, A4              | B-           | Orange                               | A3, A4   |                                 |
|                                 | A5, A6              | A+           | Vert blanc                           | A5, A6   |                                 |
|                                 | A7, A8              | A-           | Vert                                 | A7, A8   |                                 |
|                                 | B1, B2              | --           | N / C                                | B1, B2   |                                 |
|                                 | B3, B4              | --           | N / C                                | B3, B4   |                                 |
|                                 | B5                  | D+           | Marron blanc                         | B5       |                                 |
|                                 | B6                  | D-           | Marron                               | B6       |                                 |
|                                 | B7                  | C-           | Bleu blanc                           | B7       |                                 |
|                                 | B8                  | C+           | Bleu                                 | B8       |                                 |
|                                 | B9, B10             | --           | N / C                                | B9, B10  |                                 |
|                                 | B11, B12            | --           | N / C                                | B11, B12 |                                 |
|                                 | Bidon de protection |              | Coque de fil de drainage             | Shell    |                                 |

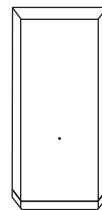




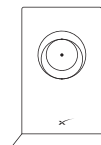
Parabole



Base



Bloc d'alimentation



Routeur



Câble Starlink  
25 m  
(82 pi)



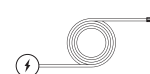
Câble Ethernet  
5 m  
(16,5 pi)



Câble du routeur  
2 m  
(6,5 pi)

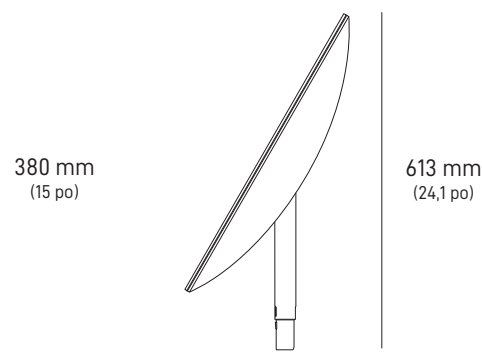
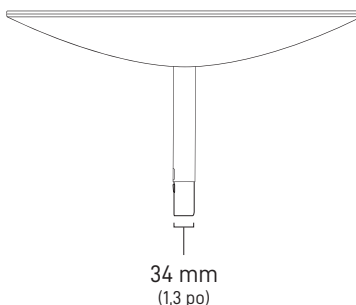
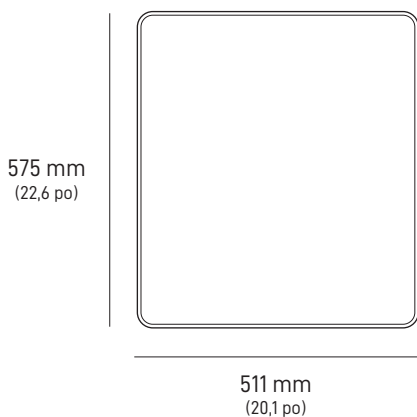


Câble CA (alimentation)  
1.8 m  
(6 pi)

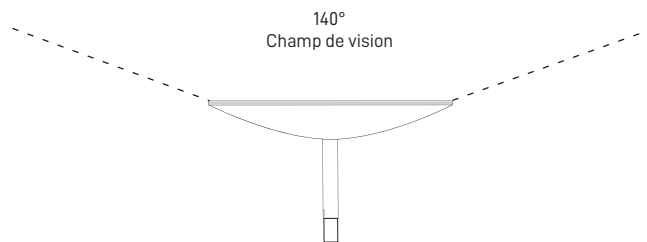


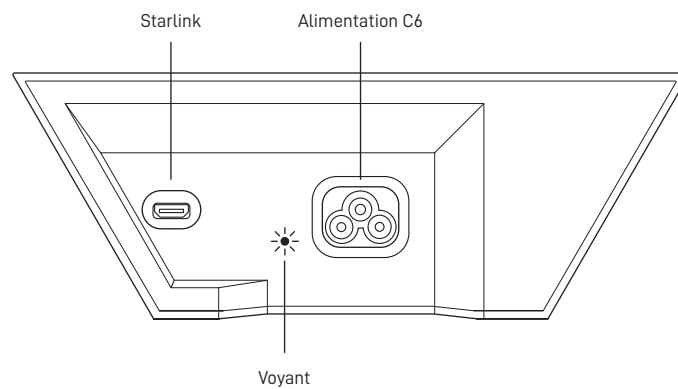
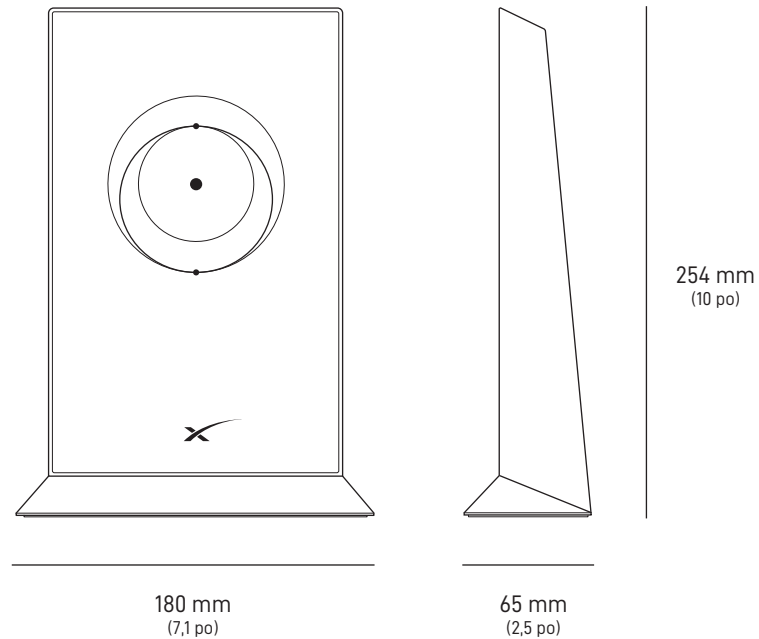
Câble CA (routeur)  
1.8 m  
(6 pi)

## PARABOLE HAUTE PERFORMANCE STARLINK

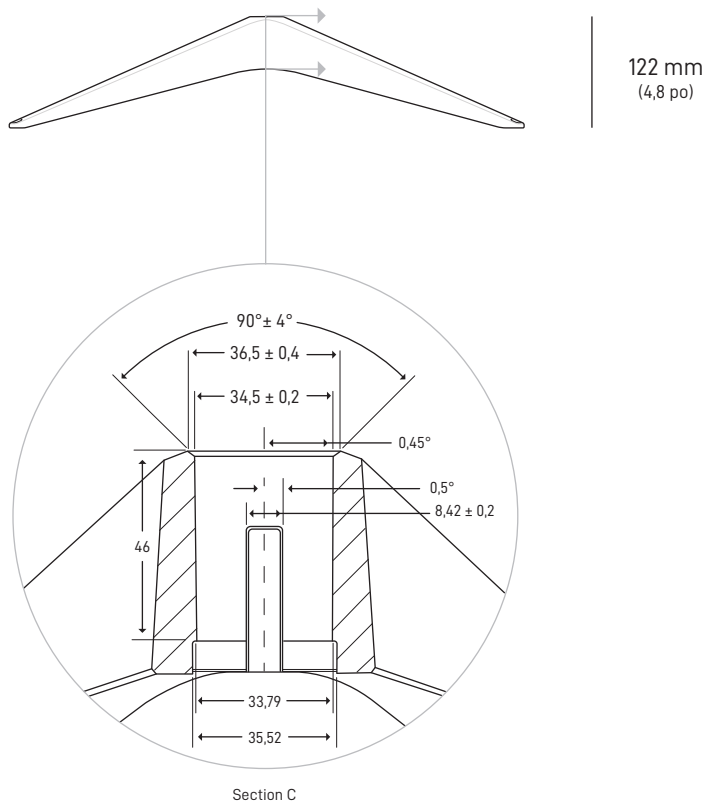
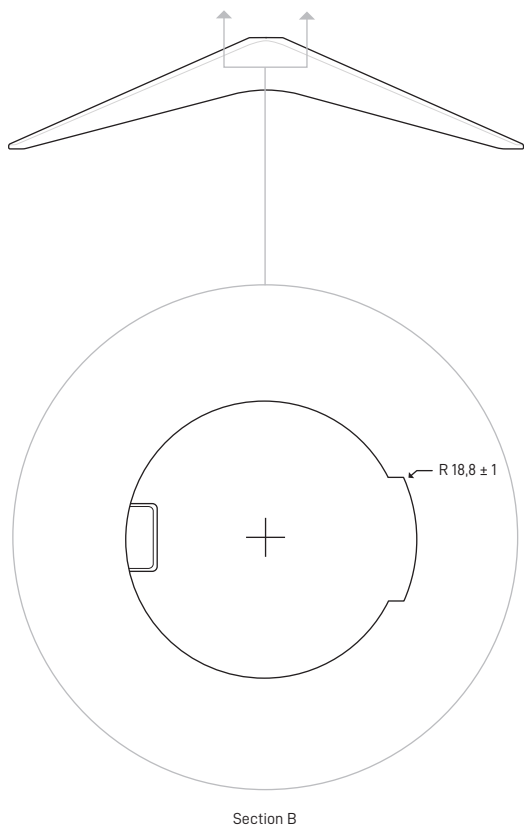
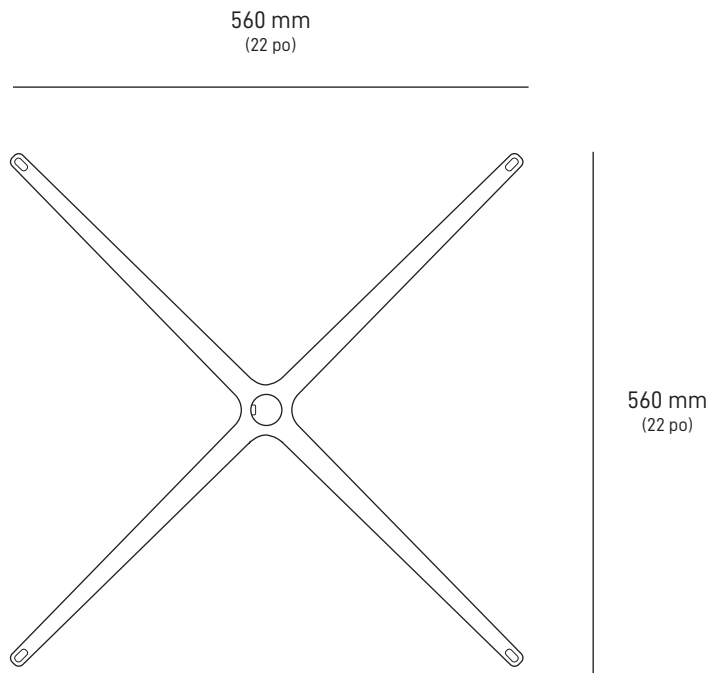
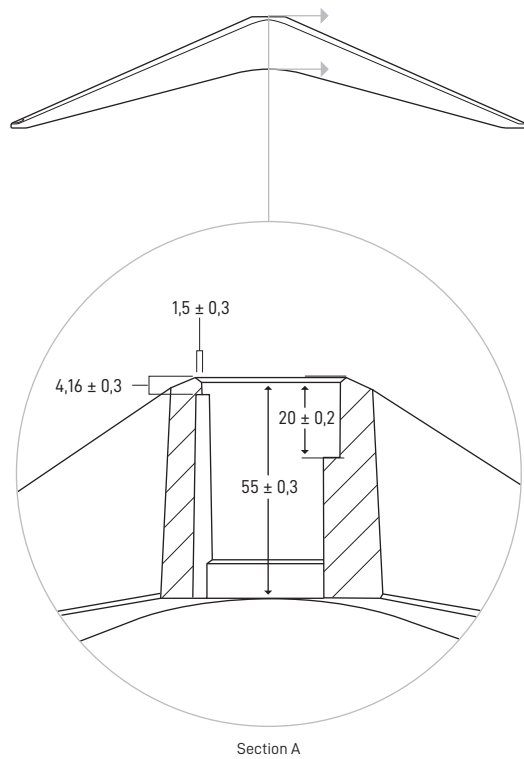


|                                      |  |
|--------------------------------------|--|
| <b>Antenne</b>                       | Réseau phasé électronique  |
| <b>Champ de vision</b>               | 140°   |
| <b>Orientation</b>                   | Orientation automatique mécanisée                                      |
| <b>Poids de la parabole</b>          | 6,9 kg (15 lb) sans câble<br>9,4 kg (21 lb) avec câble de 25 m (82 pi) |
| <b>Indice de protection</b>          | IP56   |
| <b>Température de fonctionnement</b> | -30 à +50 °C (-22 à +122 °F)   |
| <b>Vitesse du vent</b>               | Fonctionnement : 80 km/h+ (50 mph+)                                    |
| <b>Capacité de fonte des neiges</b>  | Jusqu'à 75 mm/heure (3 po/heure)                                       |
| <b>Consommation électrique</b>       | Moyenne : 110-150 W  |
| <b>Wi-Fi</b>                         | Wi-Fi double bande 5 - 3x3 MIMO  |
| <b>Utilisateur LAN</b>               | Câble RJ45   |

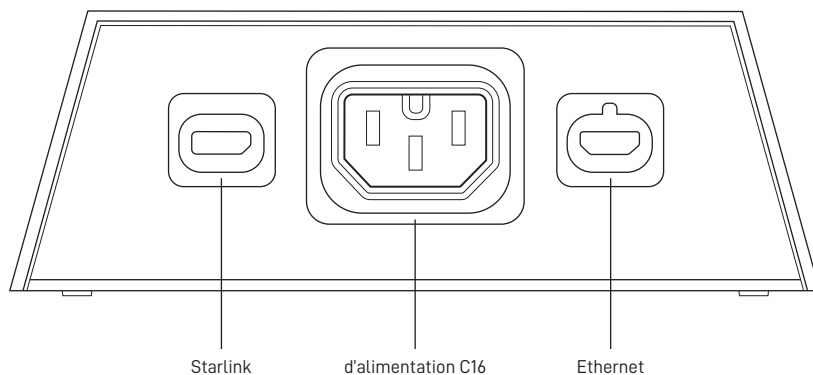
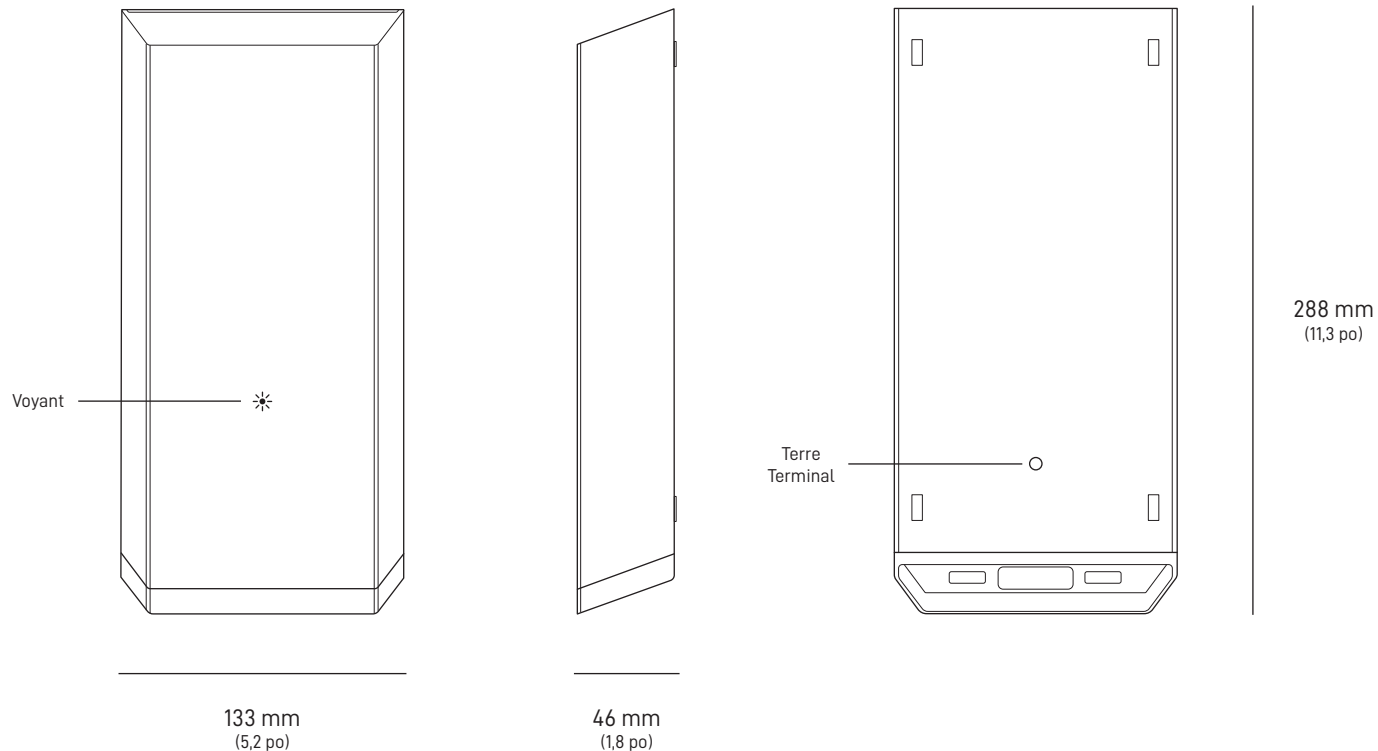




|                                      |   |
|--------------------------------------|---|
| <b>Technologie Wi-Fi</b>             | Double bande 802.11ac   |
| <b>Génération</b>                    | Wi-Fi 5   |
| <b>Radio</b>                         | Double bande -3 x 3 MIMO  |
| <b>Température de fonctionnement</b> | -30 à +50 °C (-22 à +122 °F)  |
| <b>Poids</b>                         | 1 kg (2,2 lb)   |
| <b>Sécurité</b>                      | WPA2  |
| <b>Plage</b>                         | Jusqu'à 185 m_ (2 000 pi_)<br>*Varie en fonction du placement, des interférences et des matériaux de construction |
| <b>Indice de protection</b>          | IP54 - Configuré pour une utilisation en intérieur  |
| <b>Indicateur d'alimentation</b>     | Voyant blanc   Base du routeur  |
| <b>Compatibilité du maillage</b>     | Compatible avec jusqu'à 12 nœuds Starlink   |
| <b>Appareils</b>                     | Connectez jusqu'à 128 appareils   |

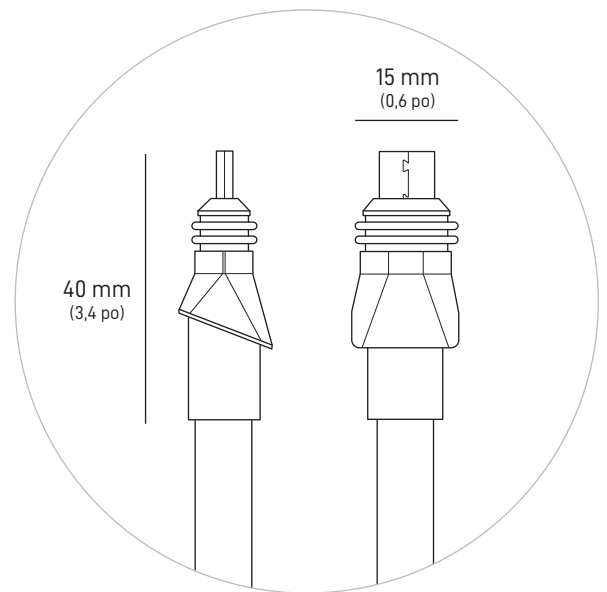
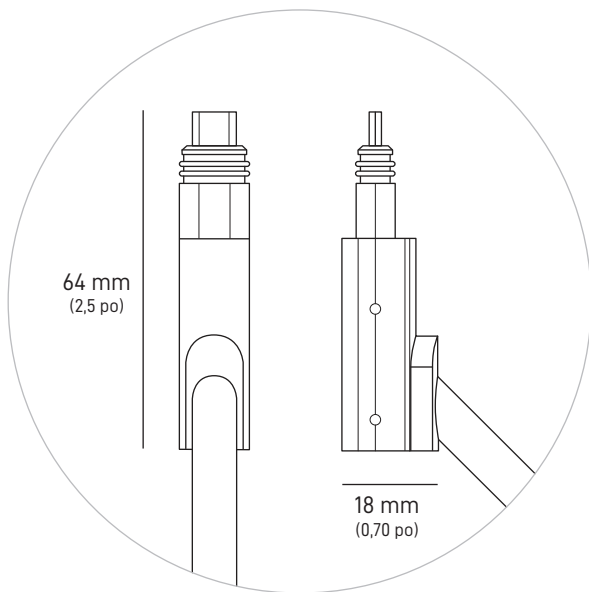
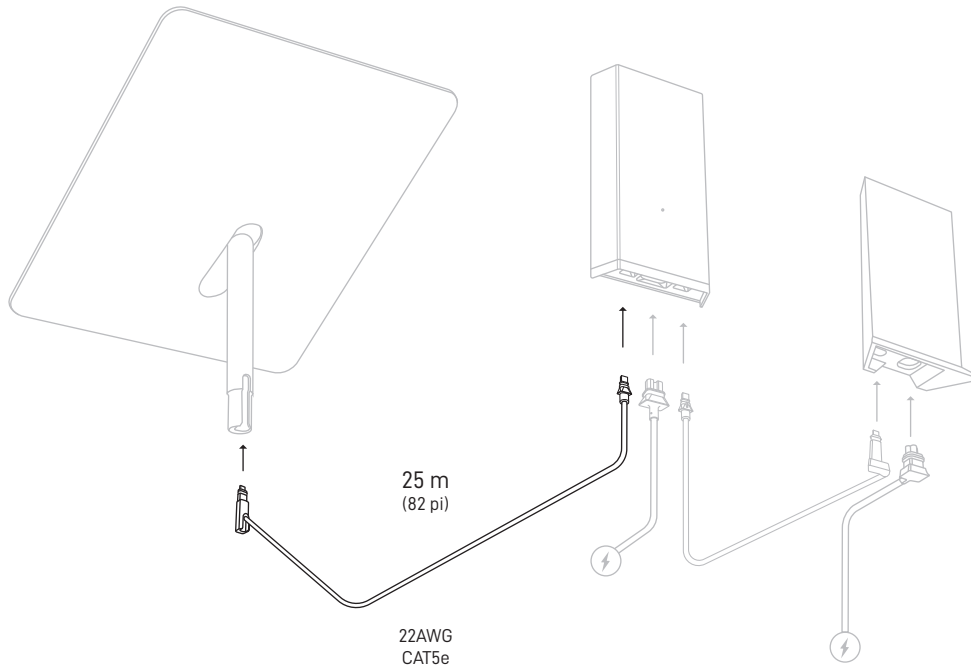


122 mm  
(4,8 po)

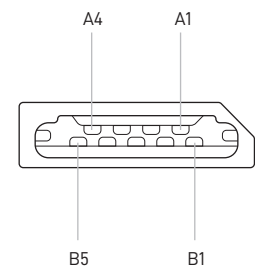


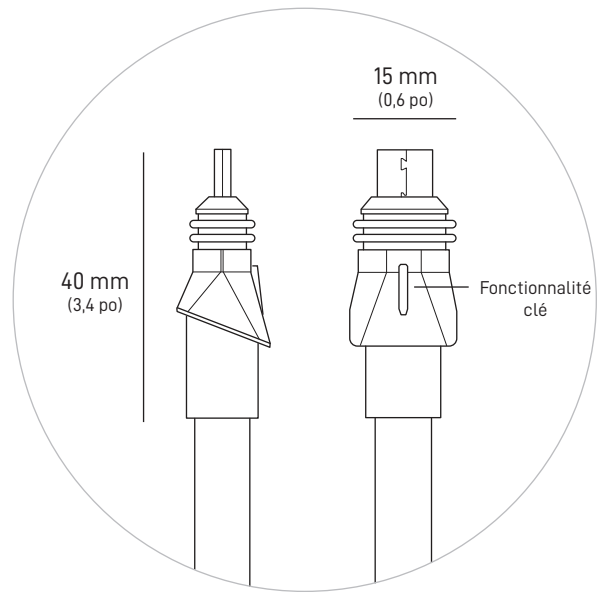
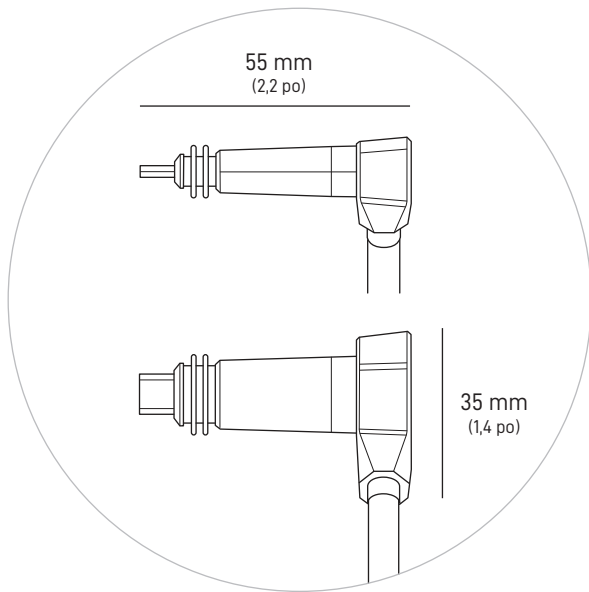
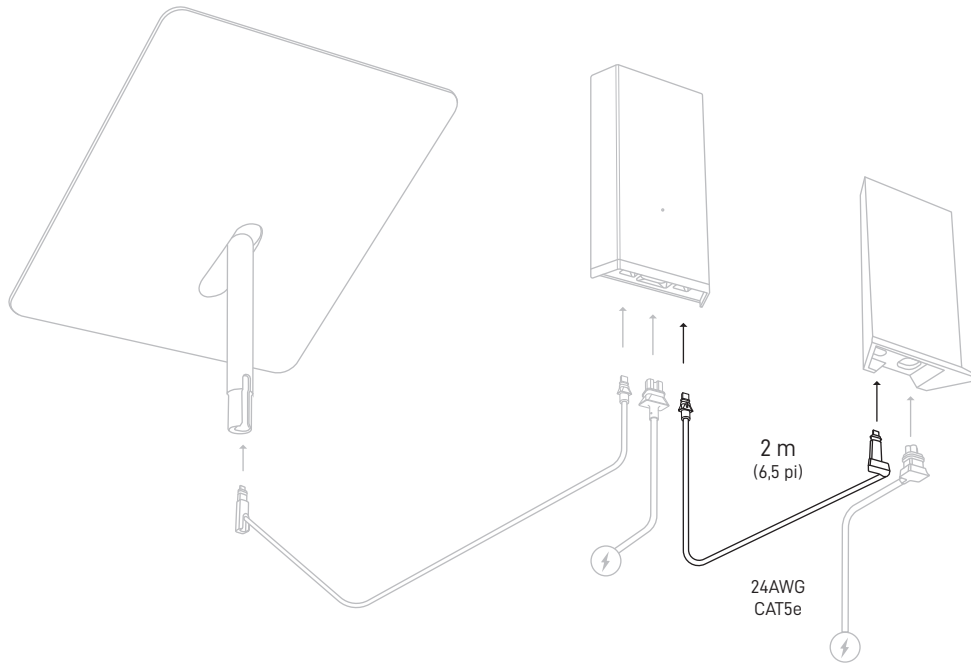
|                                       |                                |
|---------------------------------------|--------------------------------|
| <b>Indice de protection</b>           | IP56                           |
| <b>Température de fonctionnement</b>  | -30 à +50 °C (-22 à +122 °F)   |
| <b>Poids</b>                          | 1,5 kg (3 lb)                  |
| <b>Mise à la terre</b>                | Borne de terre dédiée          |
| <b>Spécifications de la puissance</b> | 100 à 240 V - 6,3 A 50 à 60 Hz |
| <b>Montage</b>                        | Montage mural inclus           |



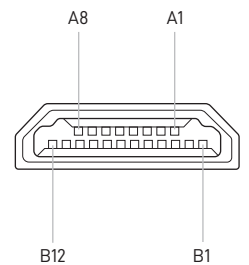


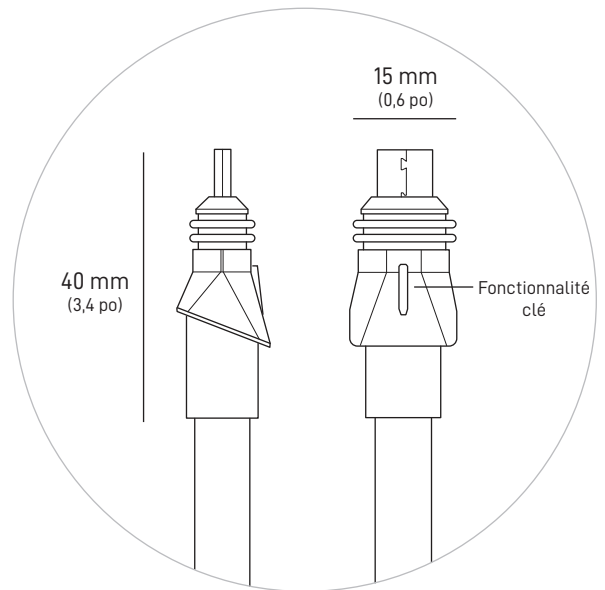
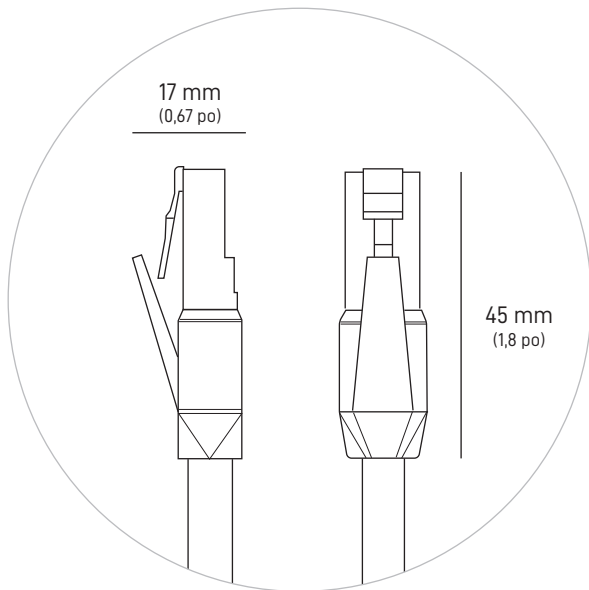
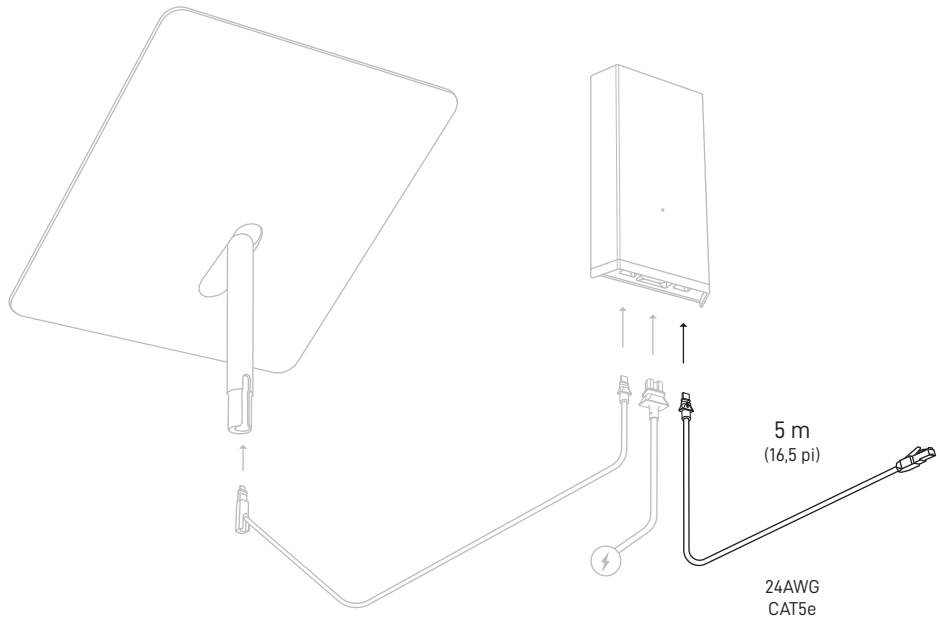
| End  | Pin | Wire Color       | Pin | End          |
|------|-----|------------------|-----|--------------|
| Dish | A1  | Vert             | A1  | Alimentation |
|      | A2  | Jaune            | A2  |              |
|      | A3  | Bleu             | A3  |              |
|      | A4  | Blanc            | A4  |              |
|      | B1  | Orange           | B1  |              |
|      | B2  | Violet           | B2  |              |
|      | B3  | Marron           | B3  |              |
|      | B4  | Gris             | B4  |              |
|      | B5  | Blindage / Coque | B5  |              |





| End   | Pin        | Ethernet Pin | Wire Color               | Pin      | End          |
|-------|------------|--------------|--------------------------|----------|--------------|
| Wi-Fi | A1, A2     | B+           | Orange blanc             | A1, A2   | Alimentation |
|       | A3, A4     | B-           | Orange                   | A3, A4   |              |
|       | A5, A6     | A+           | Vert blanc               | A5, A6   |              |
|       | A7, A8     | A-           | Vert                     | A7, A8   |              |
|       | B1, B2     | --           | N / C                    | B1, B2   |              |
|       | B3, B4     | --           | N / C                    | B3, B4   |              |
|       | B5         | D+           | Marron blanc             | B5       |              |
|       | B6         | D-           | Marron                   | B6       |              |
|       | B7         | C-           | Bleu blanc               | B7       |              |
|       | B8         | C+           | Bleu                     | B8       |              |
|       | B9, B10    | --           | N / C                    | B9, B10  |              |
|       | B11, B12   | --           | N / C                    | B11, B12 |              |
|       | Shield Can |              | Coque de fil de drainage | Shell    |              |





| End  | Pin        | Ethernet Pin | Wire Color               | Pin      | End          |
|------|------------|--------------|--------------------------|----------|--------------|
| RJ45 | A1, A2     | B+           | Orange blanc             | A1, A2   | Alimentation |
|      | A3, A4     | B-           | Orange                   | A3, A4   |              |
|      | A5, A6     | A+           | Vert blanc               | A5, A6   |              |
|      | A7, A8     | A-           | Vert                     | A7, A8   |              |
|      | B1, B2     | --           | N / C                    | B1, B2   |              |
|      | B3, B4     | --           | N / C                    | B3, B4   |              |
|      | B5         | D+           | Marron blanc             | B5       |              |
|      | B6         | D-           | Marron                   | B6       |              |
|      | B7         | C-           | Bleu blanc               | B7       |              |
|      | B8         | C+           | Bleu                     | B8       |              |
|      | B9, B10    | --           | N / C                    | B9, B10  |              |
|      | B11, B12   | --           | N / C                    | B11, B12 |              |
|      | Shield Can |              | Coque de fil de drainage | Shell    |              |

