

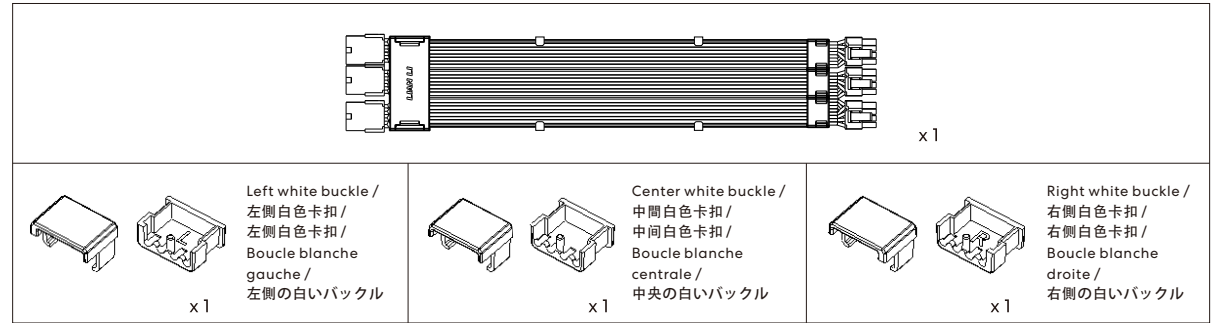
MODEL: PW12-1W  
**Strimer Wireless**  
**GPU 3x8-PIN**

## Instruction

安裝指南  
安装指南  
Guide d'installation  
インストールガイド

www.lian-li.com

### Package Contents/包装内容物/包装内容物Contenu du colis/パッケージ内容

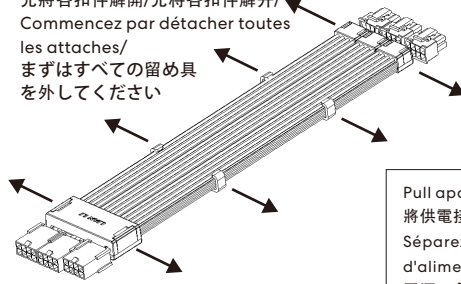


### Installation/安裝/安装/Installer/インストール

**-Attention!** Check orientation of the GPU connector before installation. If in the other way, follow below instructions to change the direction.  
-注意! 請在安裝前確認顯示卡接頭的方向。如方向相反, 請依照下方指示調整方向。  
-注意! 安裝前請確認顯示卡接頭的方向。如方向相反, 請按照下方說明調整方向。  
-Attention! Vérifiez l'orientation du connecteur GPU avant l'installation. Si elle est inversée, suivez les instructions ci-dessous pour changer la direction.  
-注意! GPUコネクタの向きを取り付け前に確認してください。向きが逆の場合は、以下の手順に従って向きを変更してください。

#### 3 Steps to change the direction of the connector/更換接頭方向的三個步驟/更換接頭方向的三個步驟/3 étapes pour changer la direction du connecteur/コネクタの向きを変更する3つの手順

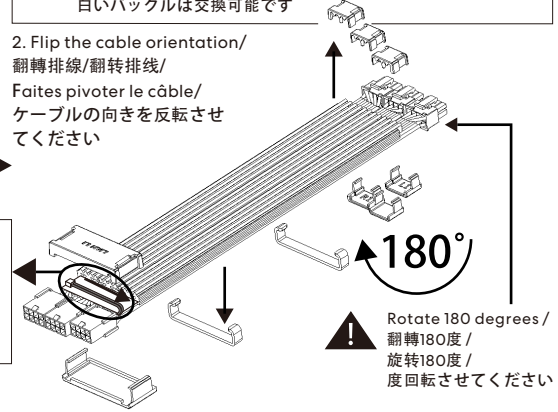
1. Release all the buckles first/  
先將各扣件解開/先將各扣件解開/  
Commencez par détacher toutes les attaches/  
まずはすべての留め具を外してください



Pull apart the power connector /  
將供電接口拉開 / 將供電接口拉開 /  
Séparez le connecteur d'alimentation /  
電源コネクタを引き離す

⚠ The white buckles can be replaced/可以更換白色卡扣/可以更換白色卡扣/Les boucles blanches peuvent être remplacées/白いバックルは交換可能です

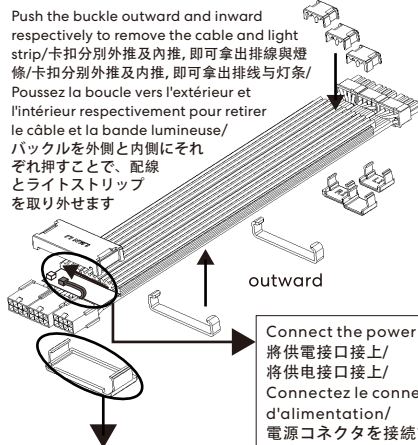
2. Flip the cable orientation/  
翻轉排線/翻轉排線/  
Faites pivoter le câble/  
ケーブルの向きを反転させてください



⚠ Rotate 180 degrees /  
翻轉180度 /  
旋轉180度 /  
度回転させてください

#### 3. Push the buckles back into the buckle assembly/將卡扣推回扣件組/將卡扣推回扣件組/ Poussez les boucles dans l'assemblage de boucles/バックルをバックル組みに押し戻す

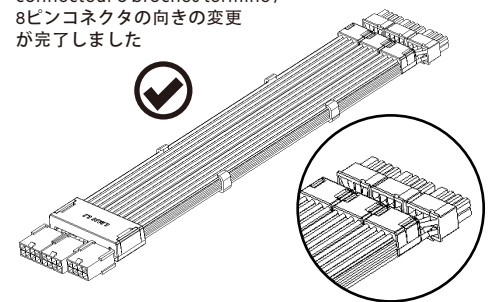
Push the buckle outward and inward respectively to remove the cable and light strip/卡扣分別外推及內推, 即可拿出排線與燈條/卡扣分別外推及內推, 即可拿出排線與燈條/ Poussez la boucle vers l'extérieur et l'intérieur respectivement pour retirer le câble et la bande lumineuse/バックルを外側と内側にそれぞれ押すことで、配線とライストリップを取り外せます



The cover is divided into left, center, and right; you can identify them by checking the inner side / 蓋子有分左中右, 可看內側辨別 / 蓋子有分左中右, 可看內側辨別 / Le couvercle est divisé en gauche, centre et droite; vous pouvez les identifier en regardant l'intérieur / カバーは左・中央・右に分かれており、内側を見て識別できます

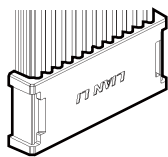
Connect the power connector /  
將供電接口接上 / 將供電接口接上 /  
Connectez le connecteur d'alimentation /  
電源コネクタを接続する

Completed changing the direction of the 8-pin connector /  
完成更換8 pin接頭方向 / 完成更換8 pin接頭方向 /  
Changement de l'orientation du connecteur 8 broches terminé /  
8ピンコネクタの向きの変更が完了しました

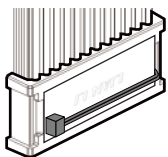


#### Tips for the clips installation/扣件安裝提示/扣件安裝提示/Conseils pour l'installation des clips/ファスナー取り付けのヒント

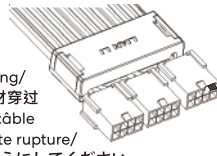
(A) Install the side with logo first/  
先蓋上有logo刻印的那面 / 先蓋上有logo刻印的那面 /  
Installez d'abord le côté avec le logo / ログがある側を先に取り付けます



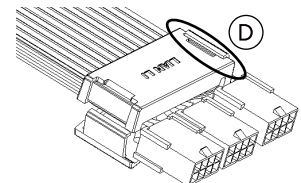
(B) The clip shall cover the cable/  
線材可以藏於塑膠殼 / 線材可以藏於塑膠殼 /  
Le clip doit couvrir le câble / クリップはケーブルを覆う



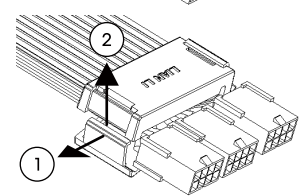
(C) Make sure that the cable passes through the groove to prevent breaking/  
確保線材穿過凹槽以防止斷裂 / 確保線材穿過凹槽以防止斷裂 /  
Assurez-vous que le câble passe dans la rainure pour éviter toute rupture / ケーブルが切れないように溝を通すようにしてください



(D) Install one side of the bottom clip/  
另外一塊扣件可先勾上單獨一邊 / 另外一塊扣件可先勾上單獨一邊 /  
Installez un côté du clip inférieur / 下部クリップの片側を取り付けます



(E) Install the other side by pulling in direction 1 and pushing together with direction 2 / 最後將1拉出・向2的方向扣上 / 最後將1拉出・向2的方向扣上 /  
Installez l'autre côté en tirant dans le sens 1 et en poussant dans le sens 2 / 反対側を方向1に引っ張り、方向2で押し付けて取り付けます

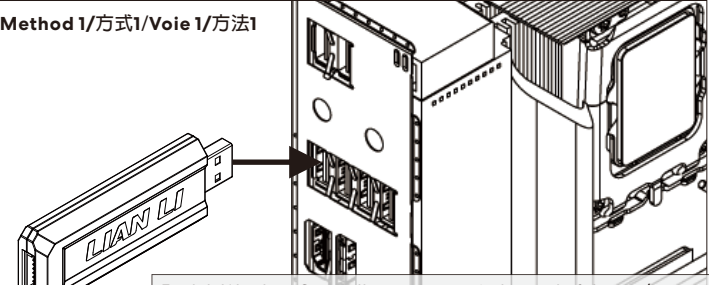


Done /  
完成 /  
完成 /  
Fait /  
完了しました

**L-Wireless Controller Installation/L-無線控制器安裝/L-无线控制器安裝/  
Installation du L-Wireless contrôleur/L-ワイヤレスコントローラーのインストール**

**Option Kits/選配套件/選配套件/  
Kits d'options/オプションキット**

**Method 1/方式1/Voie 1/方法1**

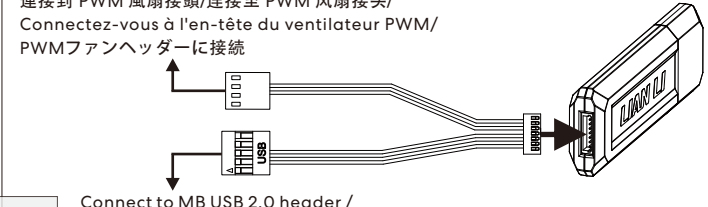


Each L-Wireless Controller supports 10 channel of device/  
每個 L-無線控制器支援10通道設備/每个 L-无线控制器支援10通道设备/  
Chaque L-Wireless contrôleur prend en charge 10 canaux de l'appareil/  
各 L-ワイヤレスコントローラーは 10 チャンネルのデバイスをサポートします

**Method 2/方式2/Voie 2/方法2**

**MODEL: RF-T-B/RF-T-W**

Connect to PWM fan header/  
连接到 PWM 风扇接头/连接至 PWM 风扇接头/  
Connectez-vous à l'en-tête du ventilateur PWM/  
PWMファンヘッダーに接続



Connect to MB USB 2.0 header /  
连接至 MB USB 2.0 接头/连接至 MB USB 2.0 接头/  
Connectez-vous à l'en-tête MB USB 2.0/  
MB USB 2.0ヘッダーに接続

**The list of light modes/燈光模式一覽表/灯光模式一覽表/La liste des modes d'éclairage/照明モード一覽**

	Name	名稱	名称	Nom	名前		
1	Rainbow	彩虹	彩虹	Arc-en-ciel	虹	Color / 彩色 / 彩色 / Couleur / 色	Individual Lighting Effect/ 個體燈效/个体灯效/ Effet d'éclairage individuel/ 個別の照明効果
2	waves	橫向波浪	橫向波浪	vagues	橫波	6	
3	Static Color	定色光	定色光	Couleur statique	固定色のライト	6	
4	Breathing	呼吸	呼吸	Respiration	息をする	6	
5	Rainbow Morph	漸變彩虹	漸變彩虹	Arc-en-ciel Morphe	グラデーションレインボー	Color / 彩色 / 彩色 / Couleur / 色	
6	Paint	刷油漆	刷油漆	Peinture	ペイント	6	
7	Snooker	斯諾克	斯诺克	Billard	スヌーカー	6	Combined Lighting Effect/ 一體燈效/ 一体灯效/ Effet d'éclairage combiné/ 統合された照明効果
8	Mixing	混合	混合	Mélange	ミックス	2	
9	Ping-Pong	乒乓球	乒乓球	Ping-pong	卓球	6	
10	Runway	跑道	跑道	Piste d'atterrissage	追跡	2	
11	Tide	潮汐	潮汐	Marée	潮汐	6	
12	Blow Up	爆炸火光	爆炸火光	Explosion	爆発火災	6	
13	Meteors	流星	流星	Météores	流星	6	
14	Color Transfer	顏色傳遞	颜色传递	Transfert de couleur	色移り	6	
15	Fade Out	淡出	淡出	Disparaître	フェードアウト	6	
16	Contest	追逐	追逐	Concours	追跡	6	
17	Cross Over	交會	交会	Traverser	待ち合わせ	6	
18	Bullet Stacks	子彈堆疊	子弹堆叠	Piles de balles	彈丸の積み重ね	Color / 彩色 / 彩色 / Couleur / 色	
19	Twinkle	星空	星空	Scintillement	星空	Color / 彩色 / 彩色 / Couleur / 色	
20	Parallel	平行線	平行线	Parallèle	平行線	6	
21	Shock Wave	震波	震波	Onde de choc	衝擊波	6	
22	Ripple	漣漪	涟漪	Ondulation	波紋	6	
23	Voice	聲波	声波	Voix	音波	6	
24	Drizzling	細雨	细雨	Bruine	霧雨	6	
25	Endless	生生不息	生生不息	Sans fin	終わりのない人生	2	
26	Shuttle Run	折返跑	折返跑	Navette	リターンラン	2	
27	River	河流	河流	Rivière	川	2	
28	Hourglass	沙漏	沙漏	Sablier	砂時計	4	
29	Pioneer	創始者	创始者	Pionnier	創設者	1	
30	Electric Current	電流	电流	Courant électrique	現在	4+White fixed/4+白色固定/4+Blanc fixe	
31	Transformation	交叉變幻	交叉变幻	Transformation	クロスチェンジ	4	
32	Gradient Ribbon	彩帶漸變	彩带渐变	Ruban dégradé	リボングラデーション	Color / 彩色 / 彩色 / Couleur / 色	
33	Rainbow Wave	彩虹光波	彩虹光波	Vague arc-en-ciel	虹の光の波	Color / 彩色 / 彩色 / Couleur / 色	

**Technical specifications/技術規格/技术规格/Spécifications techniques/技術仕様**

Female Connector	3x8 pin	Material	SILICONE/TPE	Light Guides	12
Male Connector	3x8 pin	Cable Length	360 mm	Number of LEDs	174
Dimensions	410X60.2X14.5 mm	Gauge	16 AWG	LED Power Consumption	13.05 W