



Série MEG

Bloc d' alimentation

MEG Ai1600T PCIE5

Guide d' utilisation

Table des matières

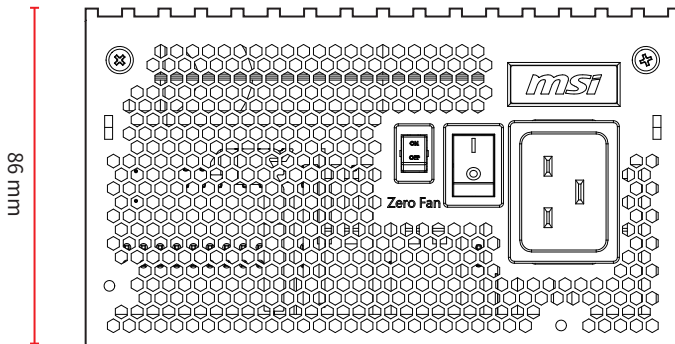
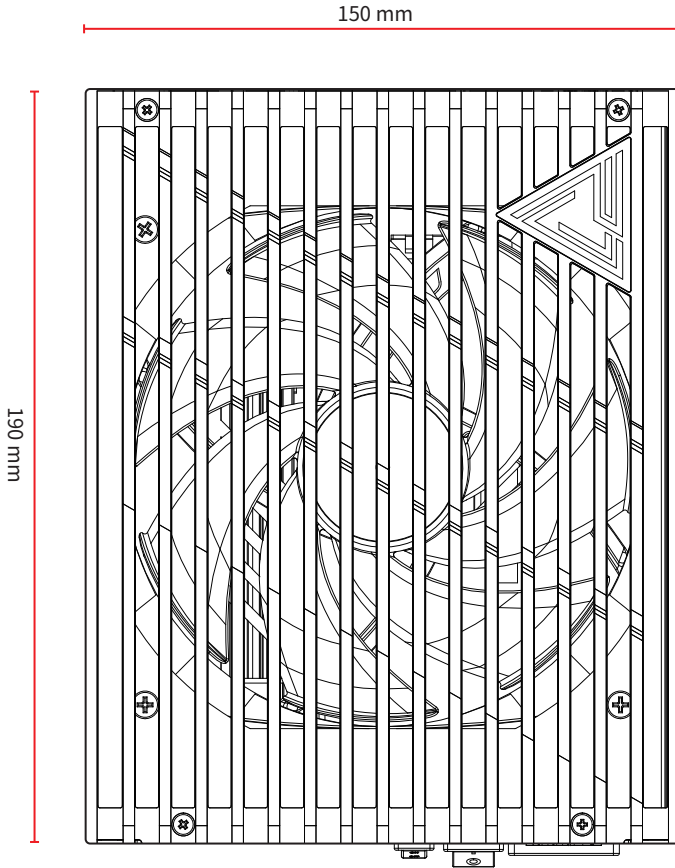
Caractéristiques	3
MEG Ai1600T PCIE5	3
Dimensions	4
Nombre de connecteurs d' alimentation	5
Connecteurs détachables	6
Connectique et longueur des câbles	7
Installation du câble 12V-2x6	9
Commutateur Zero Fan	10
Port G.I.	11
Connexion du port G.I.	11
Contrôle et surveillance du logiciel.....	12
Avis réglementaires	13

Caractéristiques

MEG Ai1600T PCIE5

Entrée CA	100-240 V~, 10-15 A, 50-60 Hz				
Sortie CC	+5 V	+3,3 V	+12 V	-12 V	+5 Vsb
	22,0 A	22,0 A	133,33 A	0,3 A	3,0 A
Puissance totale	120 W		1599,96 W	3,6 W	15 W
	1600 W : 115-240 V~ / 1200 W : 110-115 V~				

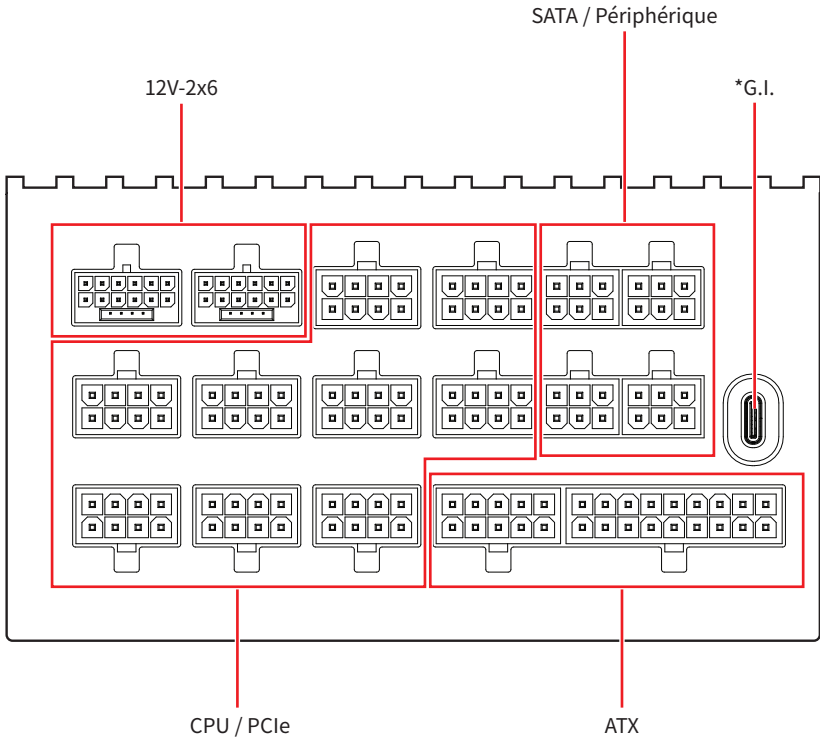
Dimensions



Nombre de connecteurs d'alimentation

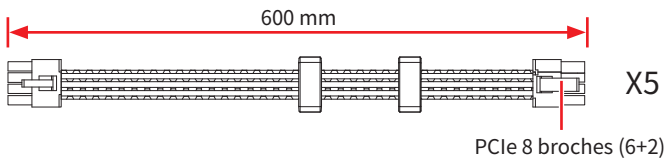
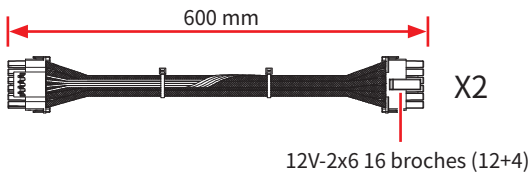
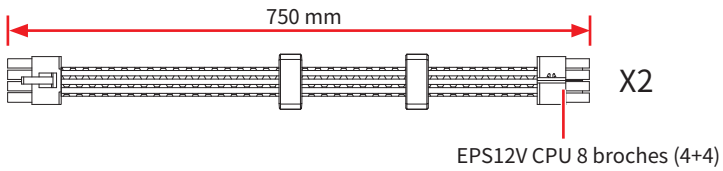
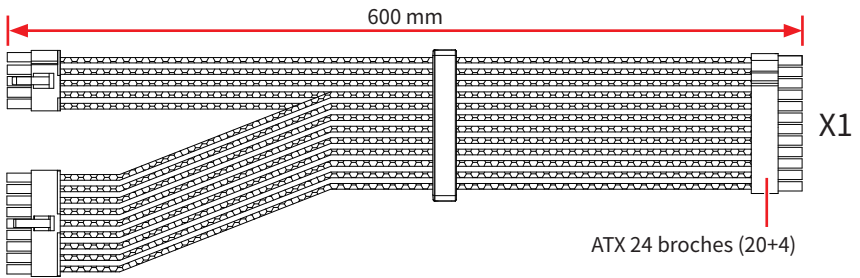
Connecteurs d'alimentation	MEG Ai1600T PCIE5
ATX 24 broches (20+4)	1
EPS12V CPU 8 broches (4+4)	2
12V-2x6 16 broches (12+4)	2
PCIe 8 broches (6+2)	9
SATA 15 broches	8
Périphérique/Molex 4 broches	8

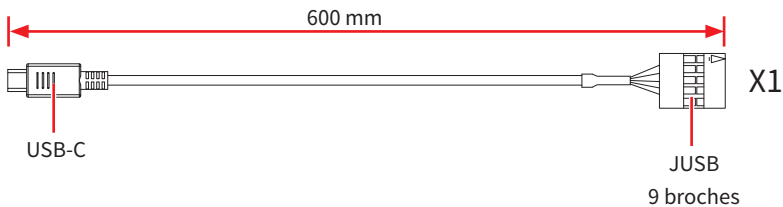
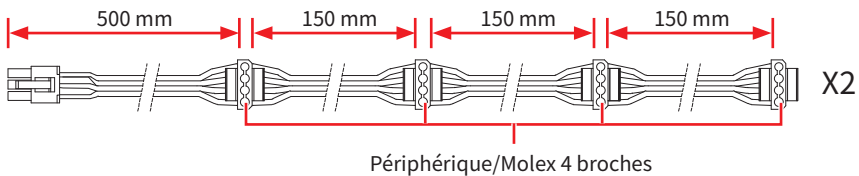
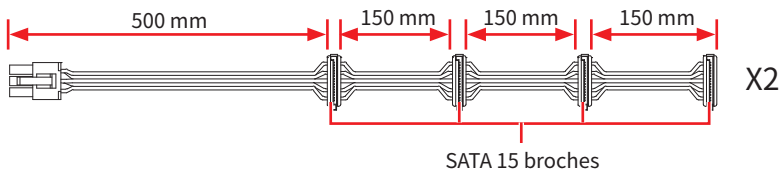
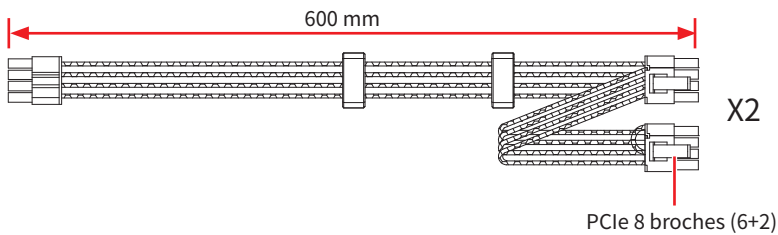
Connecteurs détachables



*G.I. : Veuillez vous référer à la section « **Port G.I.** » pour plus d'informations.

Connectique et longueur des câbles

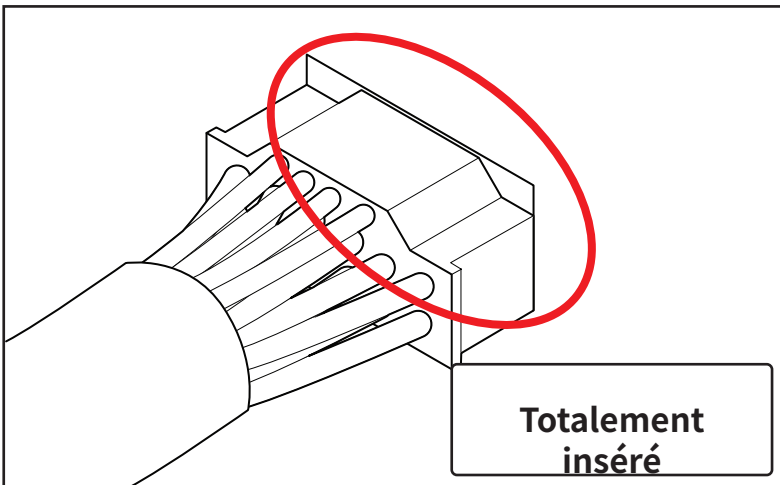
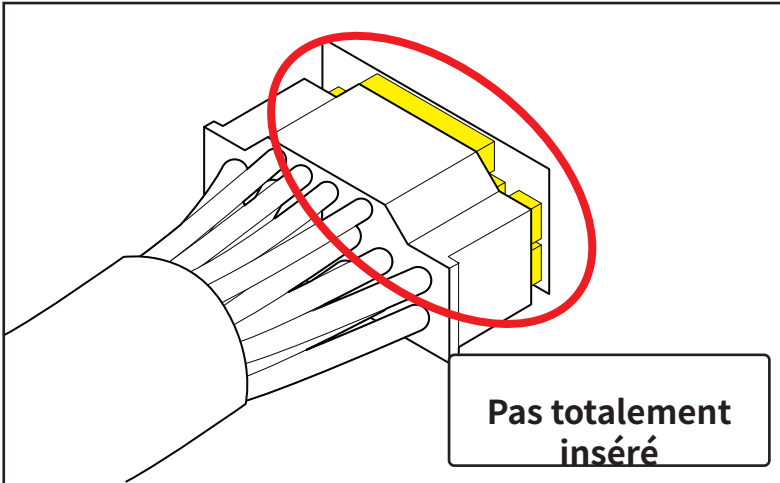




Installation du câble 12V-2x6

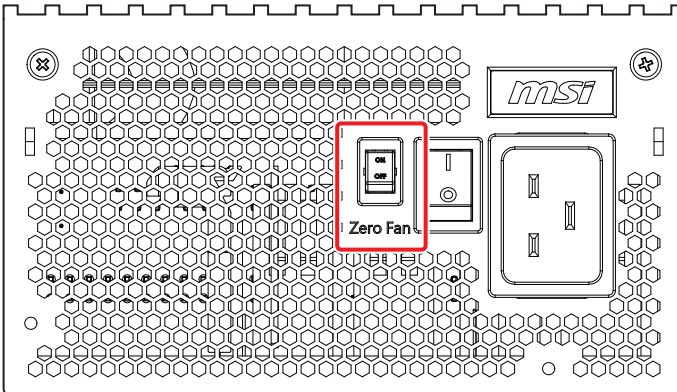
 **Attention**

Veillez totalement insérer le câble avant de l' utiliser.



Commutateur Zero Fan

Basculez le commutateur Zero Fan pour activer ou désactiver le **Mode Zero RPM Fan**.



Mode Zero RPM Fan	Description
Activer (Défaut)	Le ventilateur du bloc d'alimentation s'arrête lorsque la charge du système passe en dessous du niveau désigné.
Désactiver	Le ventilateur du bloc d'alimentation fonctionne constamment.

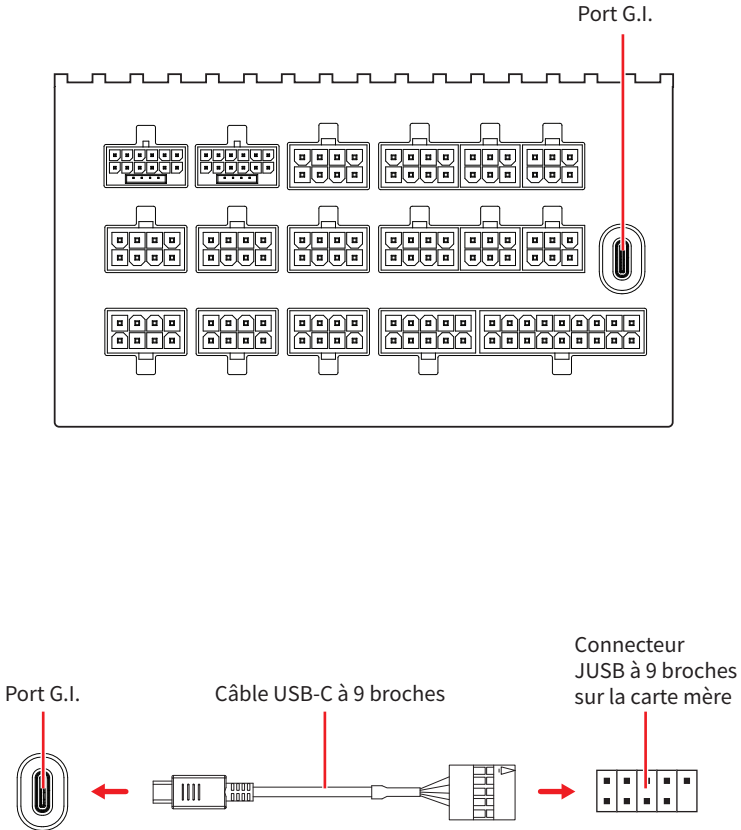
Important

Le mode Zero RPM Fan est activé par défaut. Basculez le commutateur pour le désactiver.

Port G.I.

Le port G.I. vous permet de connecter un **câble USB-C à 9 broches** à votre système. Une fois correctement connecté, vous pouvez surveiller les performances du bloc d'alimentation par l'intermédiaire de MSI Center.

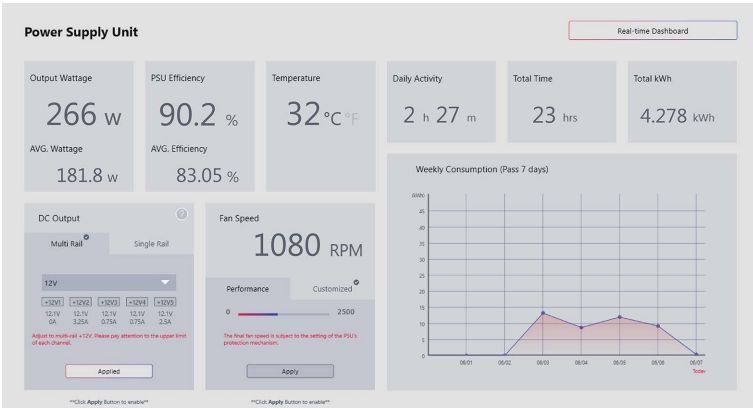
Connexion du port G.I.



Contrôle et surveillance du logiciel

Une fois correctement connecté, vous pouvez surveiller les performances du bloc d'alimentation et le contrôler par l'intermédiaire de MSI Center.

Si vous souhaitez en savoir plus sur MSI Center, veuillez vous référer au guide d'utilisation de MSI Center : <http://download.msi.com/manual/mb/MASICENTER.pdf> ou scannez le code QR pour y accéder.



Avis réglementaires

Numéro de modèle

N° de modèle : 7ZPE