



Série MAG

Bloc d'alimentation

MAG A1250GL PCIE5

MAG A1000GL PCIE5

Guide d'utilisation

Table des matières

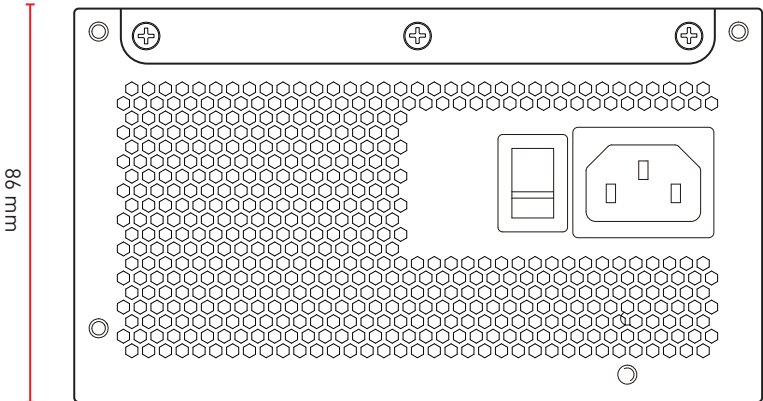
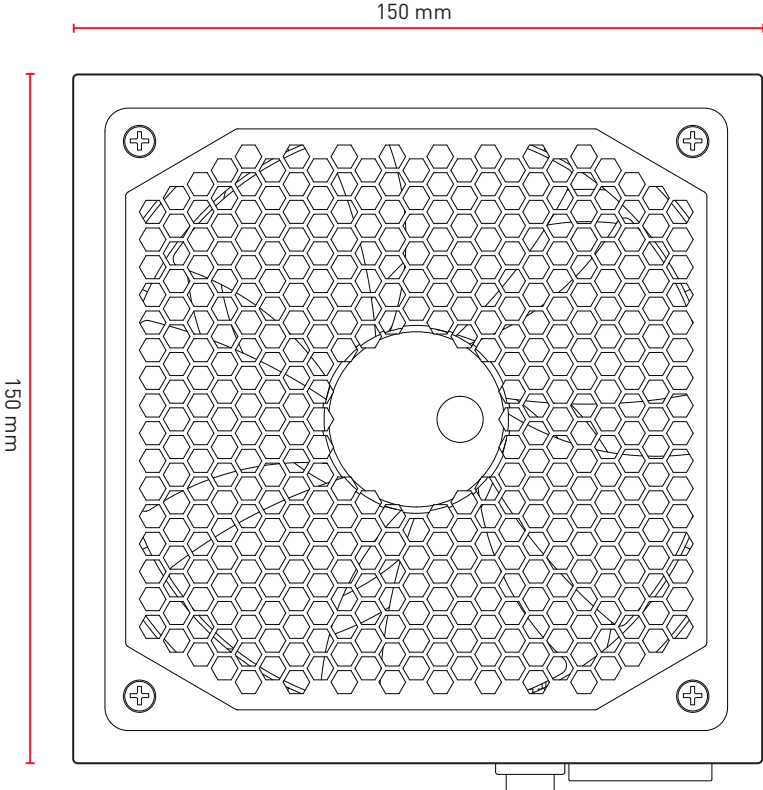
Caractéristiques	2
Dimensions	3
Nombre de connecteurs d'alimentation	4
Connecteurs détachables.....	5
Connectique et longueur des câbles	6
Installation du câble PCIe 16 broches	7
Avis réglementaires	8

Caractéristiques

1250 W					
Entrée CA	100-240 V~, 15 A, 50-60 Hz 200-240 V~, 7,5 A, 50-60 Hz pour la Chine et la Corée du sud				
Sortie CC	+5 V	+3,3 V	+12 V	-12 V	+5 Vsb
	22,0 A	22,0 A	104,1 A	0,3 A	3,0 A
Puissance totale	120 W		1249 W	3,6 W	15 W
	1250 W				
Régulation	±5 %	±5 %	±5 %	±5 %	±5 %
Ondulation et bruit	50 mVp-p	50 mVp-p	80 mVp-p	100 mVp-p	50 mVp-p

1000 W					
Entrée CA	100-240 V~, 13 A, 50-60 Hz 200-240 V~, 6,5 A, 50-60 Hz pour la Chine et la Corée du sud				
Sortie CC	+5 V	+3,3 V	+12 V	-12 V	+5 Vsb
	22,0 A	22,0 A	83,3 A	0,3 A	3,0 A
Puissance totale	120 W		999,6 W	3,6 W	15 W
	1000 W				
Régulation	±5 %	±5 %	±5 %	±5 %	±5 %
Ondulation et bruit	50 mVp-p	50 mVp-p	80 mVp-p	100 mVp-p	50 mVp-p

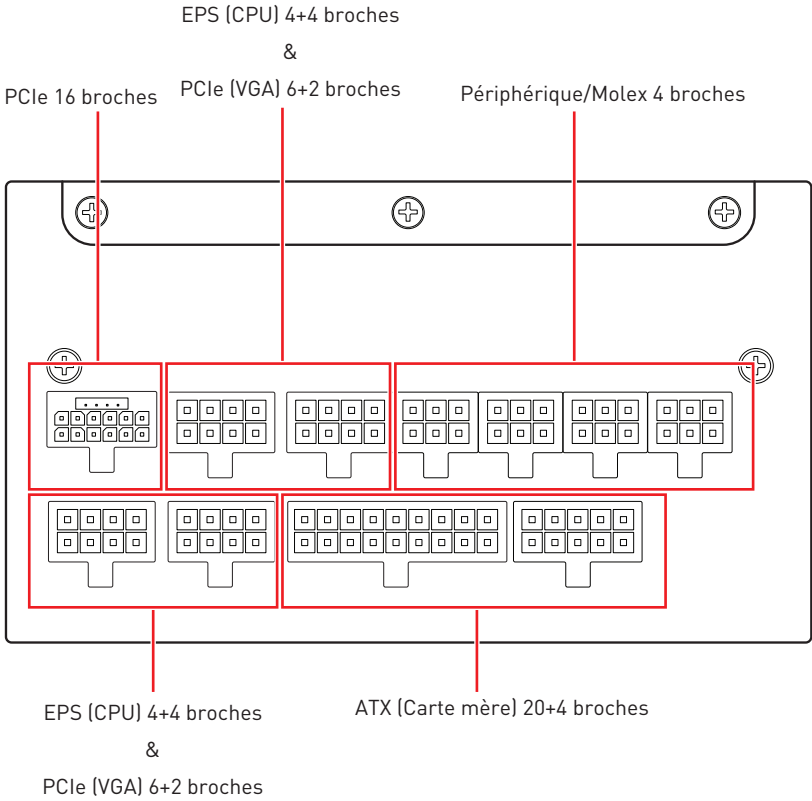
Dimensions



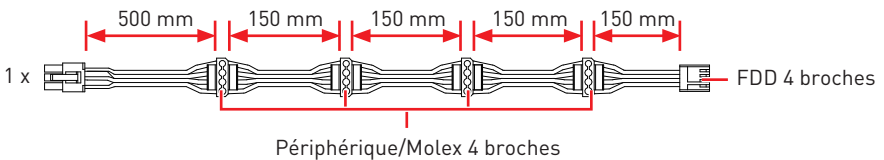
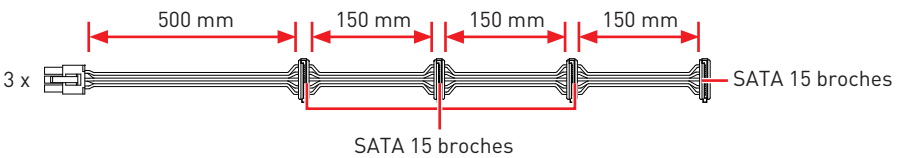
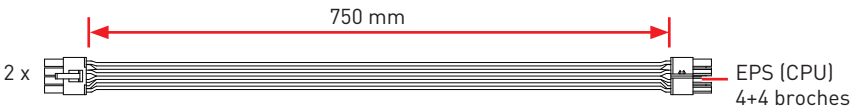
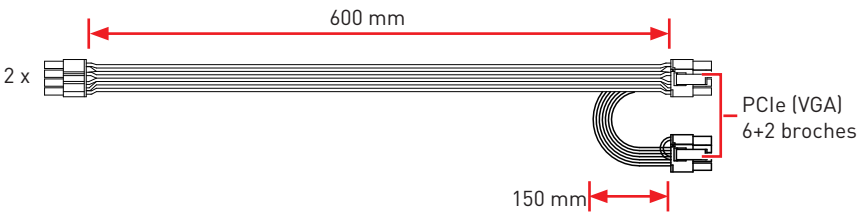
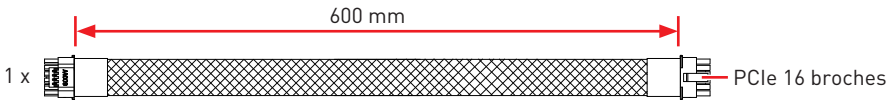
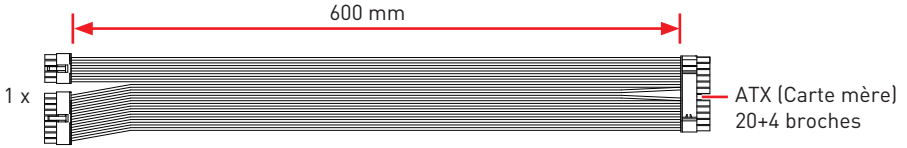
Nombre de connecteurs d'alimentation

Connecteurs d'alimentation	MAG A1250GL PCIE5 MAG A1000GL PCIE5
ATX (Carte mère) 20+4 broches	1
EPS (CPU) 4+4 broches	2
PCIe 16 broches	1
PCIe (VGA) 6+2 broches	4
SATA 15 broches	12
Périphérique/Molex 4 broches	4
FDD 4 broches	1

Connecteurs détachables



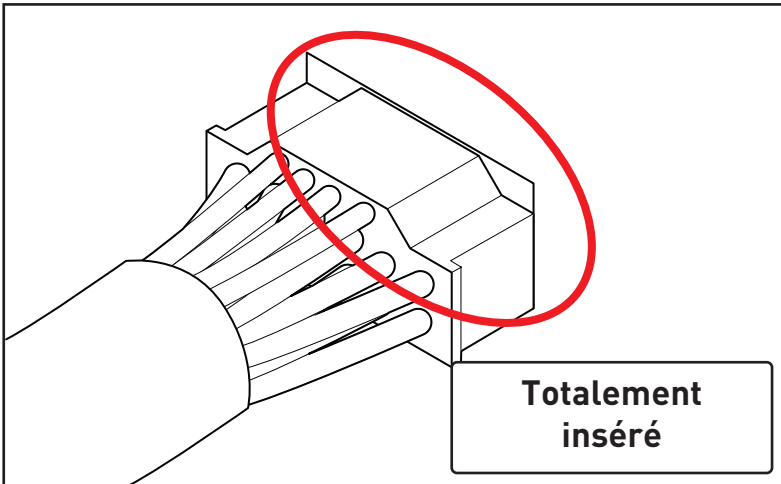
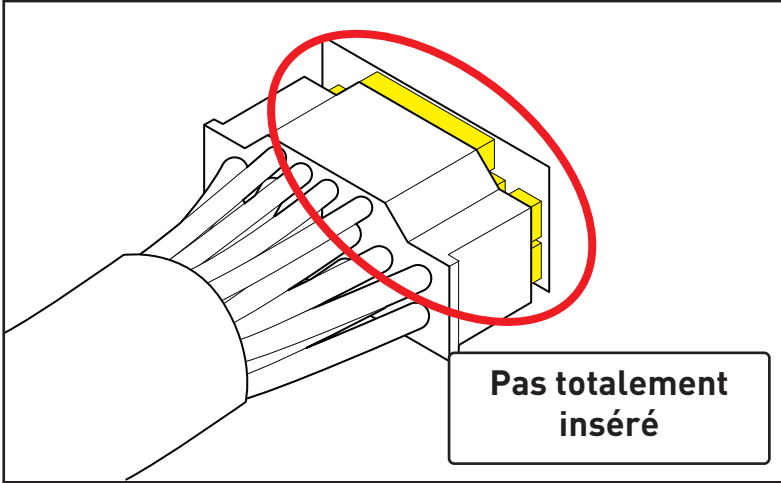
Connectique et longueur des câbles



Installation du câble PCIe 16 broches

 **Attention**

Veillez totalement insérer le câble avant de l'utiliser.



Avis réglementaires

Numéro de modèle

N° de modèle : 7ZP9A, 7ZP9B

