



Série PRO

Boîtier PC

PRO SHIELD M100P

Guide d' utilisation

Table des matières

Caractéristiques	3
Accessoires	4
Caractéristiques du boîtier.....	5
Vue de côté et de face	6
E/S et Boutons.....	7
Retrait du panneau latéral	8
Installation de la carte mère	9
Installation de la carte graphique	10
Installation du disque dur.....	12
Installation du SSD.....	12
Installation du bloc d'alimentation.....	13
Connexion du panneau E/S	14
Informations générales	15

Caractéristiques

Informations de base

Type de boîtier	Moyen Tour
Dimensions (LxLxH)	312 mm x 166 mm x 354 mm
Format de cartes mères supporté	Micro-ATX, Mini-ITX
Slots d'extension	4 slots
Baies de stockage	2 x HDD 3,5" ou 1 x HDD 3,5" + 2 x SSD 2,5"
Ventilateur	80 mm
Matériau	SPCC 0,8 mm










Ports E/S et Boutons

Ports USB	2 x USB Type-A 2 x USB Type-A 5 Gb/s
Port audio	1 x prise combo audio/microphone (4 pôles)
Boutons	1 x bouton d'alimentation 1 x bouton de réinitialisation

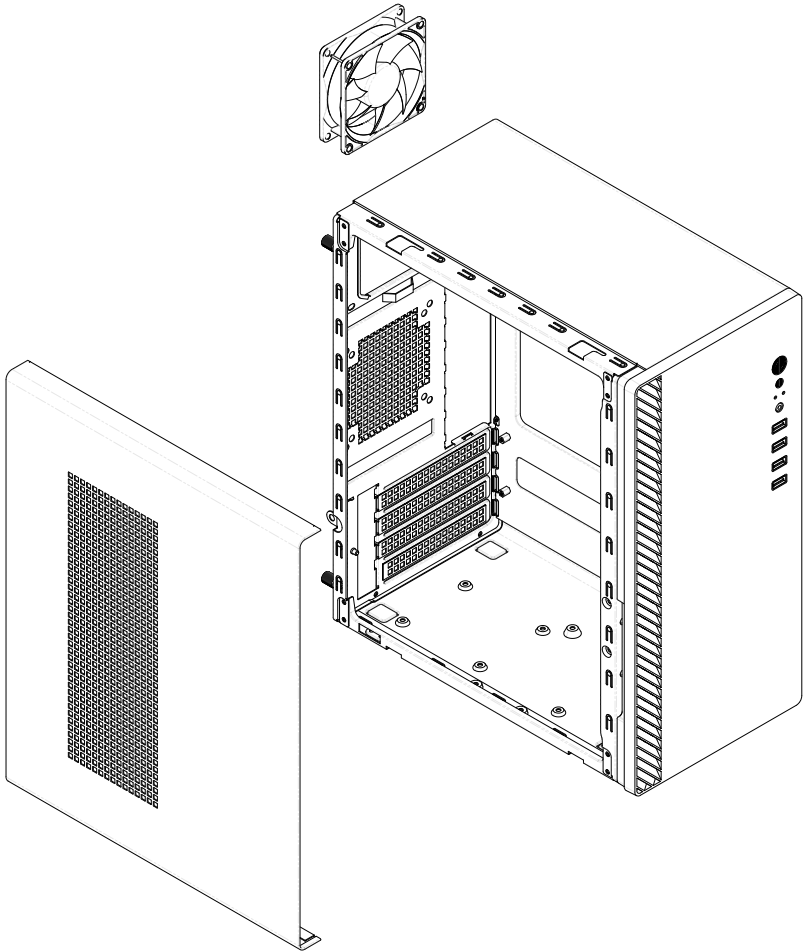
Espace du châssis

Longueur maximum du ventirad	140 mm
Longueur maximum du GPU	275 mm
Format de bloc d'alimentation supporté	ATX

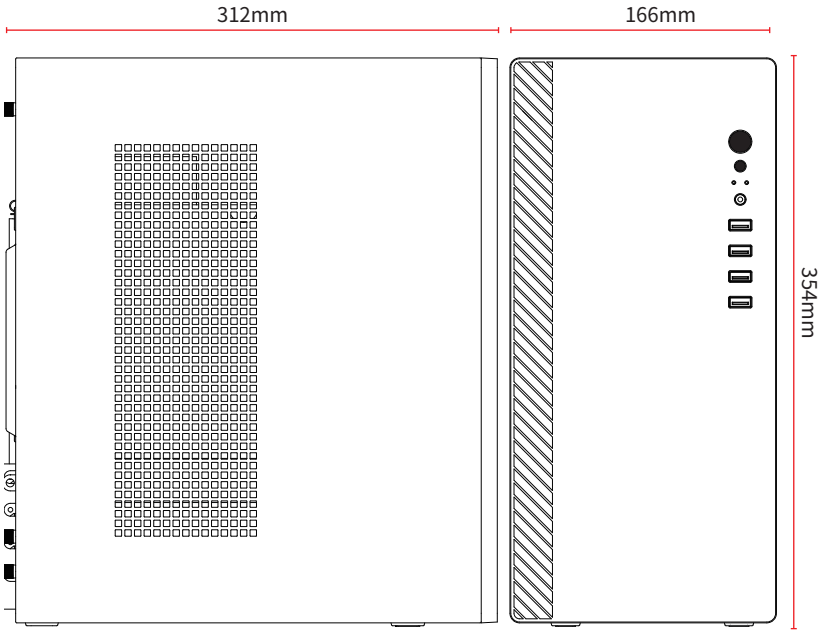
Accessoires

Élément	Nom / Quantité	Utilisé pour
	Attaches de câble x5	Gestion des câbles
 	Vis #6-32 5 mm x6	Fixer le bloc d'alimentation / Kit de fixation VGA
 	Entretoises M3 6,5 mm x4	Boulon de la carte mère
 	Vis M3 5 mm x14	Carte mère / SSD
 	Vis #6-32 5 mm x8	HDD 3,5"

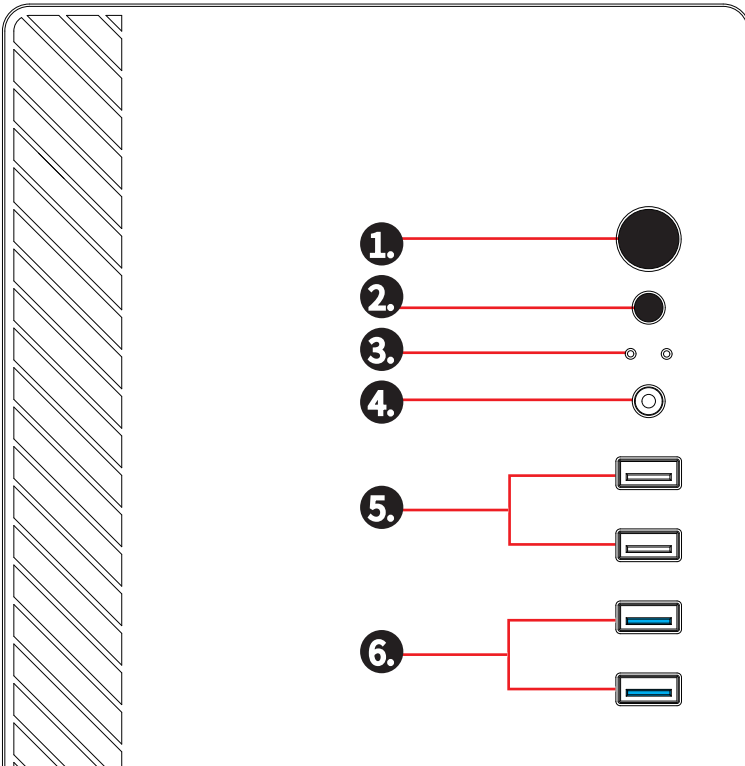
Caractéristiques du boîtier



Vue de côté et de face

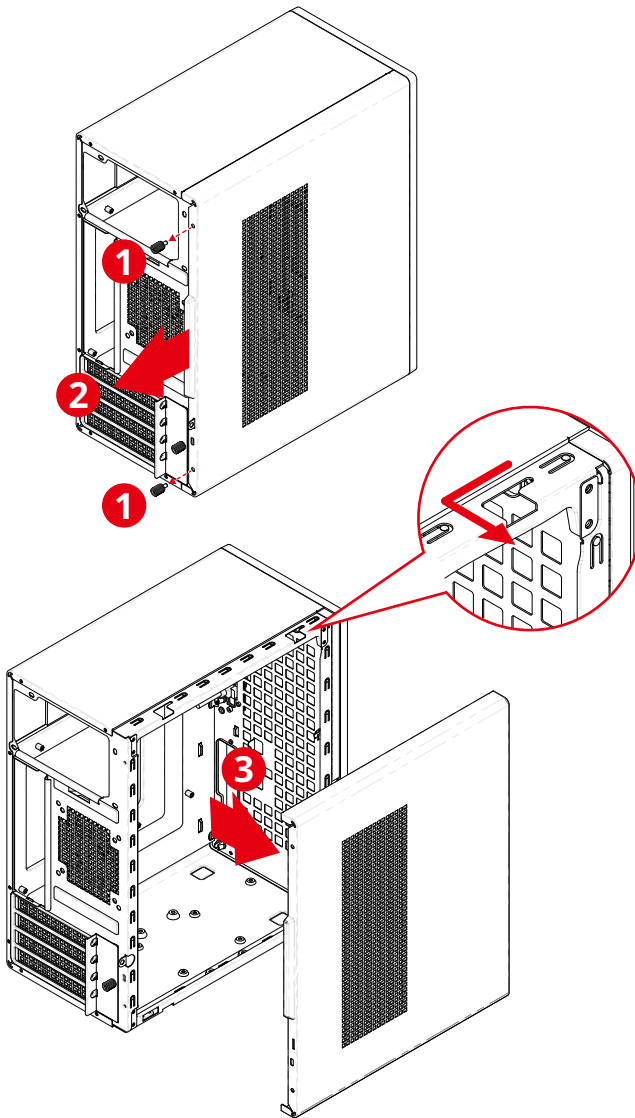


E/S et Boutons

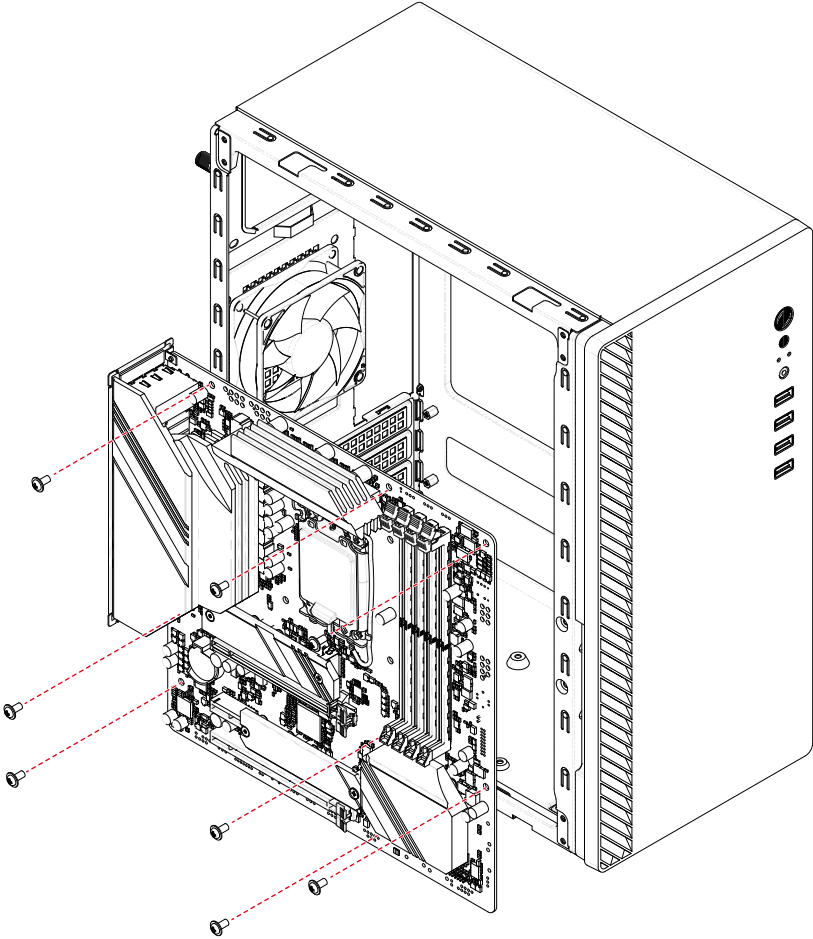


Élément	Description
1	Bouton d'alimentation
2	Bouton de réinitialisation
3	LED d'alimentation / LED HDD
4	Prise combo audio/microphone
5	USB Type-A
6	USB Type-A 5 Gb/s

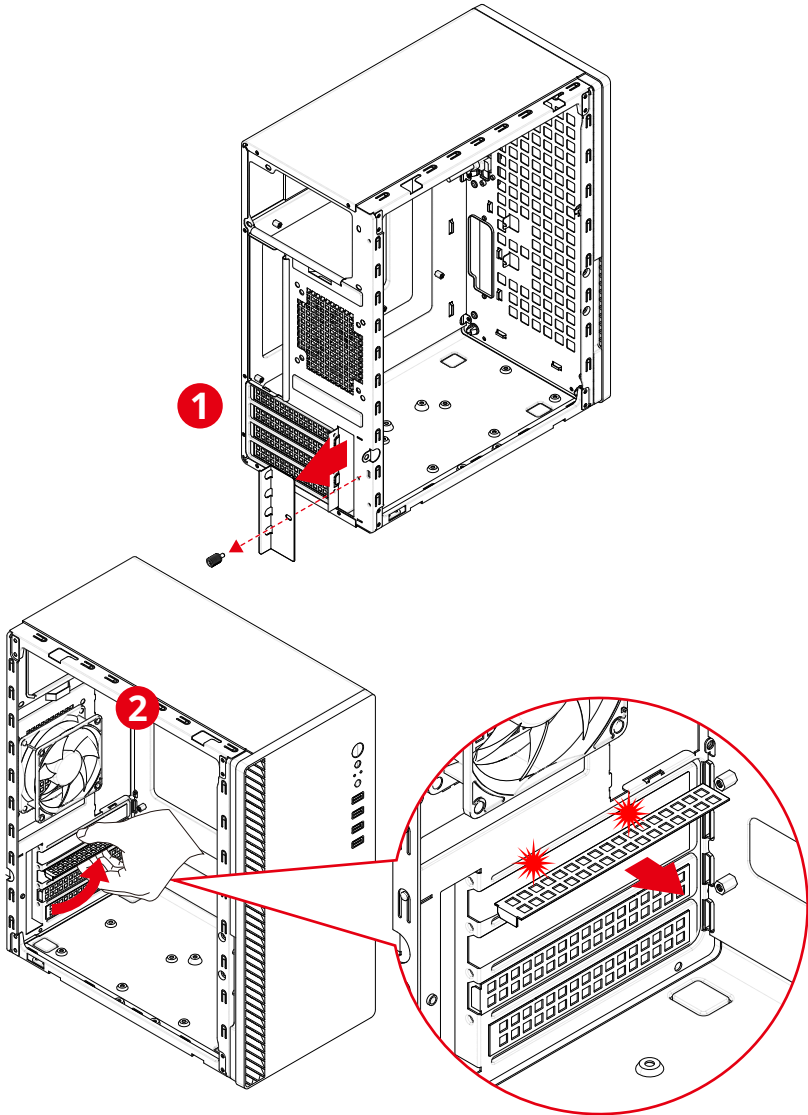
Retrait du panneau latéral



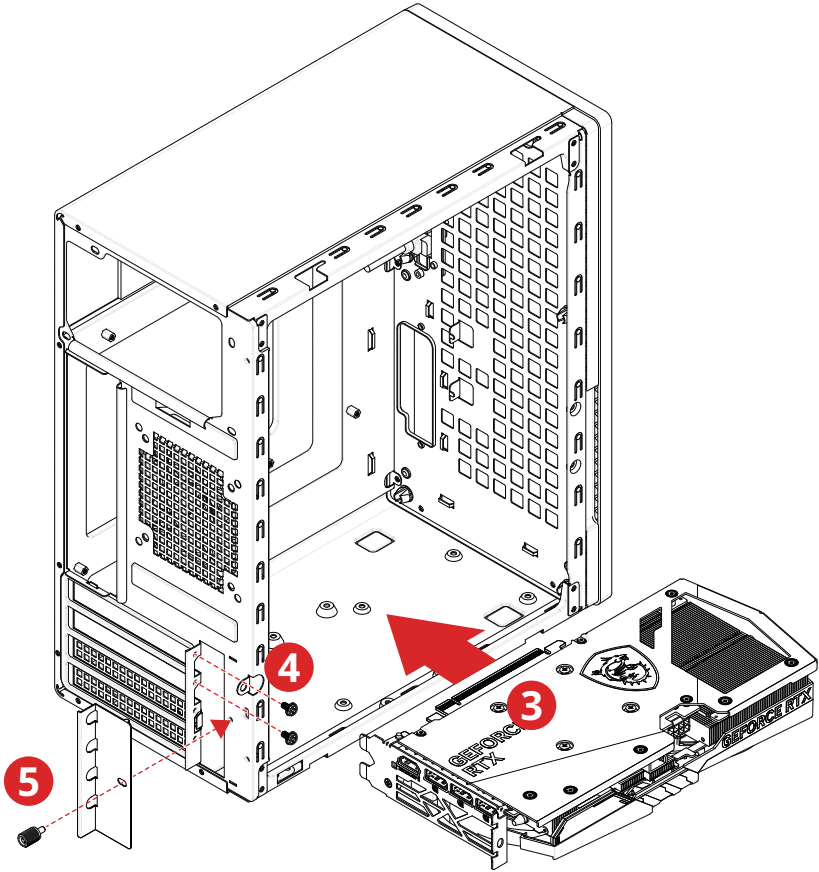
Installation de la carte mère



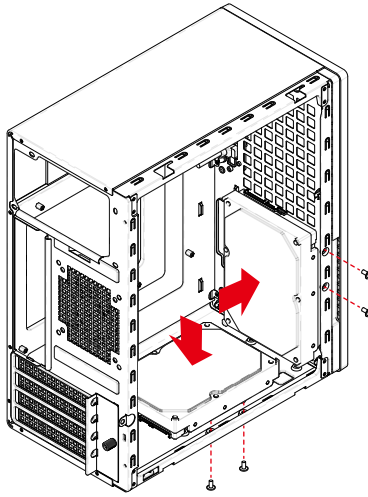
Installation de la carte graphique



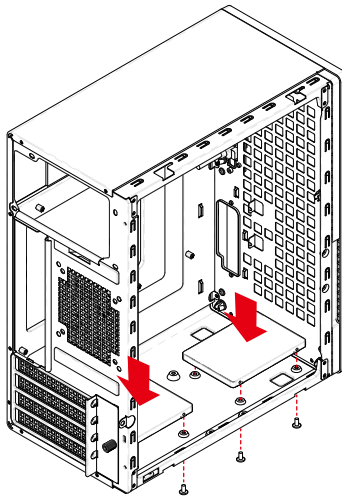
Installation de la carte graphique



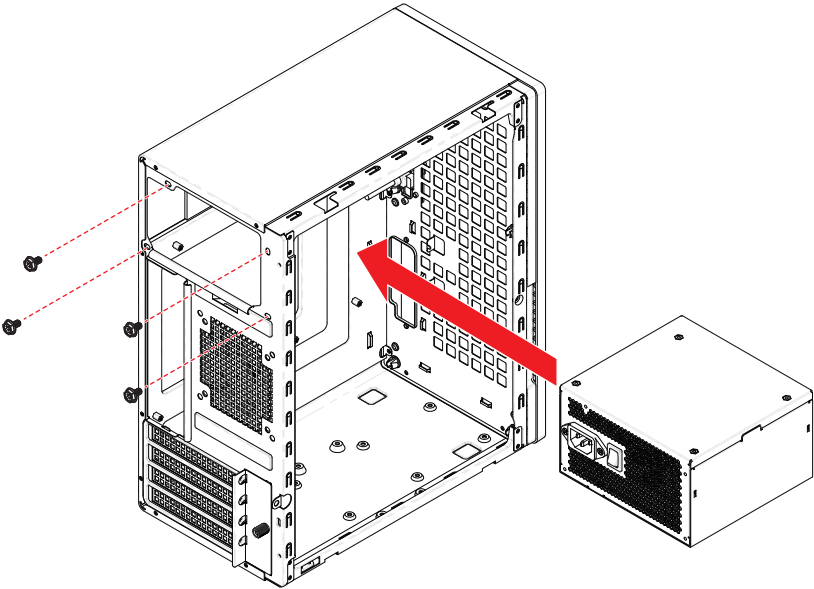
Installation du disque dur



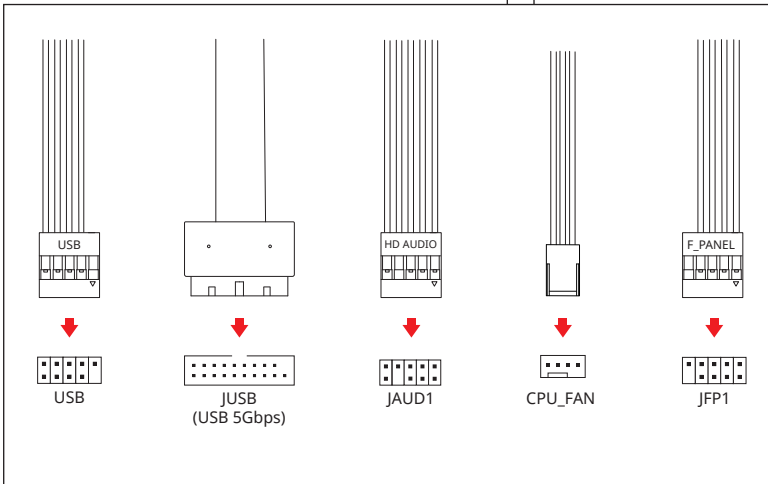
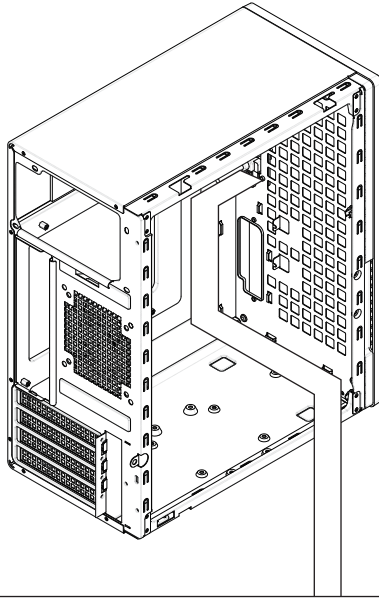
Installation du SSD



Installation du bloc d'alimentation



Connexion du panneau E/S



Informations générales

Avis de copyright et marques

msi **MSI** 微星 微星科技
MICRO-STAR INTERNATIONAL



Copyright © Micro-Star Int'l Co., Ltd. Tous droits réservés.

Le logo MSI utilisé est une marque déposée de Micro-Star Int'l Co., Ltd. Toutes les autres marques et noms mentionnés peuvent être des marques commerciales de leurs propriétaires respectifs. Aucune garantie quant à l'exactitude ou à l'exhaustivité n'est formulée explicitement ou implicitement. MSI se réserve le droit d'apporter des modifications à ce document sans préavis.

Tous les textes, images, illustrations et autres contenus de ce manuel sont la propriété de MSI. Aucune partie de ce manuel ne peut être reproduite, distribuée ou utilisée sous quelque forme que ce soit sans l'autorisation écrite de MSI.

Révision

- Version 1.0, 05/2025. Première édition.

