



GUIDE D'UTILISATION

LDLC BM2-NVME

Boîtier Externe USB-C pour SSD M.2 NVMe



Préface Tout a été mis en œuvre pour que les informations contenues dans ce manuel soient exactes. Néanmoins, le fabricant de cet appareil et le distributeur ne sauraient être tenus responsables de toute erreur ou omission dans ce manuel, ou de l'utilisation des informations contenues dans celui-ci.

Veillez conserver ce manuel durant toute la durée de vie de votre appareil.


Félicitations pour votre achat !

Déclaration de CE conformité

M. Laurent de la Clergerie, représentant légal du GROUPE LDLC, déclare que cet appareil est conforme aux normes et directives en vigueur. Le texte complet de la déclaration UE de conformité est disponible sur le site internet <https://dc.groupe-ldlc.com/>

INFORMATION RECYCLAGE



 Cet appareil est marqué du symbole du tri sélectif relatif aux déchets d'équipements électriques et électroniques (DEEE). Il ne doit donc pas être jeté avec les ordures ménagères conformément à la directive européenne 2002/96/CE. En vue de son recyclage, il doit être apporté à un point de collecte approprié (déchetterie...) ou chez un distributeur sur le principe du « 1 pour 1 ». Les produits électroniques n'ayant pas fait l'objet de tri sélectif, sont potentiellement dangereux pour l'environnement et la santé humaine.

CE RoHS

TABLE DES MATIERES

CONTENU DE LA BOITE

DESCRIPTION DU PRODUIT

SPECIFICATIONS

PRECAUTIONS

GUIDE D'INSTALLATION

CONNEXION A L'ORDINATEUR

DECONNEXION DU DISQUE DUR

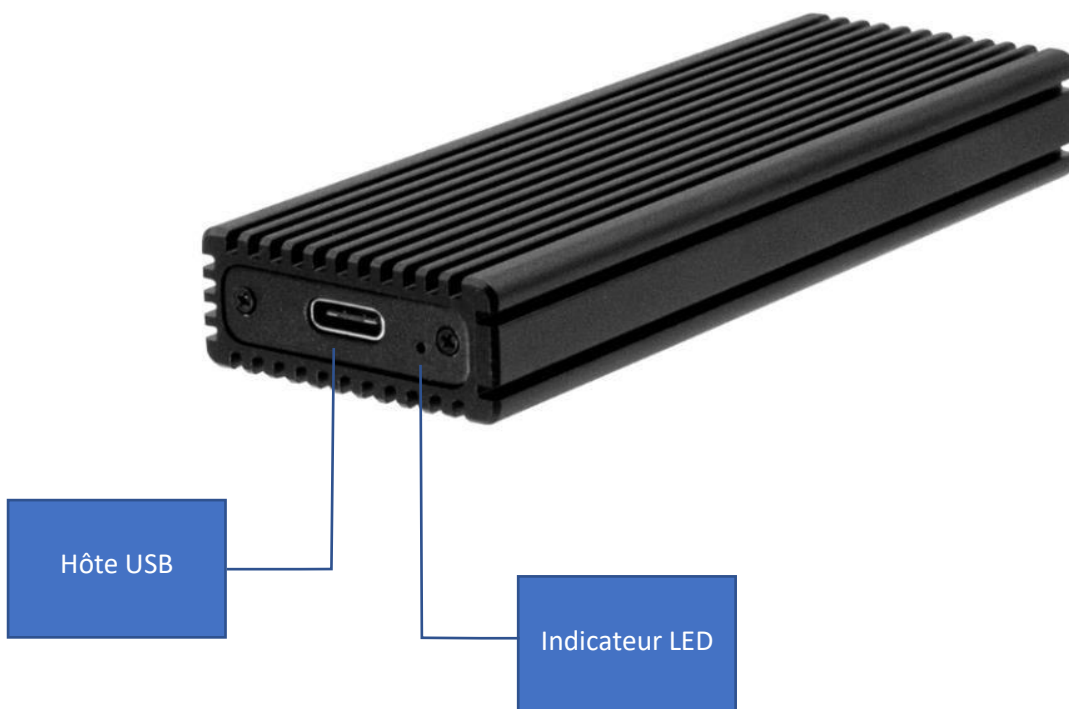
DEPANNAGE

CONDITIONS DE GARANTIE

CONTENU DE LA BOITE

1. Boîtier Externe USB-C pour SSD M.2 NVMe
2. 1x câble USB C-C (45 cm)
3. 1x câble USB C-A (45 cm)
4. 1x tournevis
5. 1x sachet de visserie (2x2 vis pour le montage du SSD + 2x vis boîtier)
6. 1x pad thermique
7. Mode d'emploi

DESCRIPTION DU PRODUIT



SPECIFICATIONS

LDLC BM2-NVME	
Type de boîtier	Externe
Interface de transmission	1x USB-C 3.1, Gen. 2 (jusqu'à 10 Gbps)
Compatibilité disques	M-Key NVMe M.2 2230/ 2242 / 2260 / 2280
Capacité max supportée	2To
Vitesse de l'enregistrement et de la lecture	Jusqu'à 950 MB/s
Interface avec l'ordinateur	USB 3.1 Type C Mâle
Interface interne	M.2 - PCI-E NVMe
Nombre de disques max	1
Conception	Plug & Play
Support	Echange à chaud
Matériau	Aluminium
Couleur	Noire
Voyant témoin lumineux Led	Oui, Bleu – Allumé : fixe / Transfert de données : clignotant
OS compatibles	Windows 7/8/8.1/10 32/64bit, macOS 10.x et supérieurs, Linux, Android, Chrome
Alimentation	5V, 900mA
Dimensions	104 x 36 x 14 mm
Poids	76g
Accessoires	1x câble USB C-C (45 cm)
	1x câble USB C-A (45 cm)
	1x Tournevis
	1x Guide d'utilisation
	1x sachet de visserie (2x2 vis pour le montage du SSD + 2x vis boîtier)
	1x pad thermique

PRECAUTIONS

- ↗ Les composants dévissés ou non fixés peuvent tomber ou se détacher.
- ↗ Gardez votre appareil à l'abri de l'humidité.
- ↗ Ne pas installer dans un endroit humide ou à la lumière directe du soleil.
- ↗ N'installez pas cet appareil dans des endroits avec un fort champ électromagnétique (télévision, radio), cela pourrait perturber et endommager les données stockées.
- ↗ Veillez à placer l'unité sur une surface stable évitant ainsi tout risque de chute.


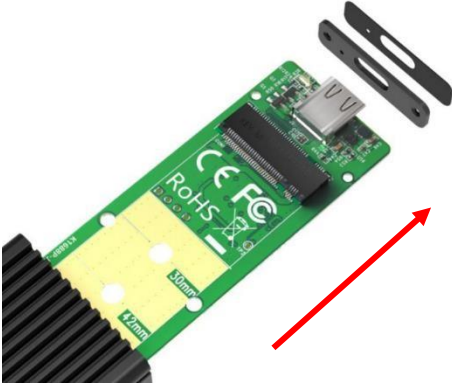
ATTENTION !

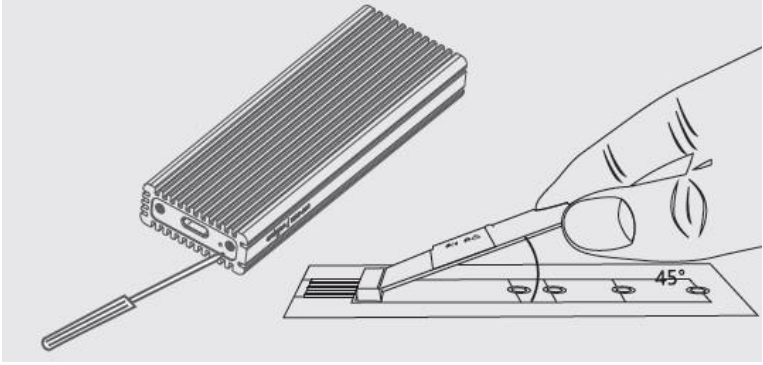
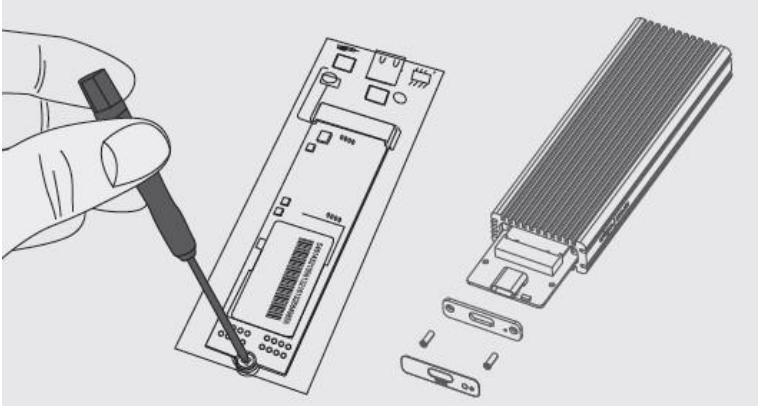

- Les nouveaux disques doivent être formatés avant utilisation.
- Reformater un disque dur effacera toutes les données.
Si des fichiers sont présents sur le disque, assurez-vous de les avoir sauvegardés avant le reformatage.
- Pour plus d'informations concernant le reformatage et le partitionnement de votre disque, reportez-vous à la documentation de votre système d'exploitation.

GUIDE D'INSTALLATION DU DISQUE

ATTENTION : Les disques durs et les dispositifs de stockage ont besoins d'une manipulation minutieuse, en particulier lorsqu'ils sont transportés. Si vous n'êtes pas prudent avec votre disque dur, celui-là peut entraîner perte de données. Toujours manipuler votre disque dur et dispositif de stockage avec prudence. Assurez-vous d'être correctement relié à la terre en portant un bracelet antistatique lors de l'installation de tout matériel informatique ou déchargez-vous de toute accumulation d'électricité statique en touchant une grande surface métallique reliée à la terre (comme le boîtier de l'ordinateur), pendant plusieurs secondes.

Suivez les instructions ci-dessous pour installer votre disque:

1	Dévissez les 2 vis situées du côté connecteur du cadre et retirez le couvercle.	
2	Retirez la carte.	

3	<p>Insérez le disque M.2 à 45°C.</p>	
4	<p>Vissez-le disque M.2 sur la carte primaire.</p> <p>Remettez le disque M.2 en place et vissez l'ensemble au boîtier.</p>	
5	<p>Connectez le câble USB 3.1. Votre boîtier est maintenant prêt à être branché sur votre ordinateur.</p>	

CONNEXION A L'ORDINATEUR

1. Allumez votre ordinateur/PC portable.
2. Branchez le connecteur USB 3.1 au boîtier.
3. Connectez l'autre extrémité du câble à un port USB disponible de votre ordinateur/PC portable.
4. Après connexion de l'équipement à l'ordinateur, celui-ci effectuera automatiquement l'installation des pilotes au sein du système

DECONNEXION DU DISQUE DUR

Windows

1. Pour les utilisateurs de PC, sélectionnez l'icône "Retirer le périphérique en toute sécurité et éjecter le média", situé à droite dans la barre des tâches de Windows.
2. Sélectionnez "Éjecter" dans la liste qui s'affiche
3. Attendez le message indiquant que vous pouvez retirer le périphérique en toute sécurité.

Remarque : Enlever le disque connecté avant de recevoir la notification de sûreté, peut entraîner la perte ou endommager des données stockées sur le disque. Une fois que le message « Retirer le périphérique » s'affiche, vous pouvez débrancher le boîtier de l'ordinateur.

MAC

Pour débrancher le lecteur connecté sur l'ordinateur hôte en toute sécurité, fermez toutes les fenêtres énumérant le contenu du disque amovible. Une fois que toutes les fenêtres sont fermées, cliquez sur l'icône de stockage USB, qui est sur le bureau, et faites-le glisser vers l'icône Corbeille. Attendez 5 secondes avant de retirer physiquement le boîtier / lecteur, de l'ordinateur.

DEPANNAGE

Le disque M.2 ne peut pas être inséré

- Le boîtier est uniquement destiné aux disques format PCIe (NVMe). Il est impossible d'utiliser des disques format SSD (NGFF). Ce sont des socles et technologies différentes.

Le disque dur n'est pas détecté par l'ordinateur

- Assurez-vous que le câble USB et que les connecteurs ne soient pas endommagés, et correctement connectés de chaque côté.
- Vérifiez la LED d'état afin de confirmer la mise sous tension.
- Évitez de brancher l'appareil sur un Hub USB.
- Débranchez l'appareil et rebranchez-le après 10 secondes.
- Vérifier dans le Gestionnaire de périphériques si le disque dur est détecté.

Le couvercle du cadre chauffe pendant le fonctionnement.

- La chaleur du cadre, en particulier lorsque l'enregistrement de données est une caractéristique commune et n'est pas un défaut. Les composants électroniques internes et le disque M.2 refroidissent grâce au couvercle du boîtier. Nous vous recommandons d'avoir une ventilation suffisante autour du cadre et de ne pas, inutilement, le couvrir avec d'autres objets.

Mon ordinateur ne démarre pas quand le boîtier externe est branché avant le démarrage.

1. Débranchez tous les périphériques externes avant d'allumer votre ordinateur.
2. Bootez depuis votre BIOS et changez la priorité du boot. Assurez-vous que le boot des appareils en USB intervienne après celui du disque dur primaire.

Le transfert de données semble lent

- Veuillez-vous assurer que le boîtier est directement raccordé à un port USB 3.1.
- Si d'autres appareils sont raccordés sur un hub, avec le boîtier externe, débranchez les autres appareils.
- Assurez-vous que votre système supporte l'USB 3.1

CONDITIONS DE GARANTIE

1. Garantie standard :

Les produits sont garantis par le constructeur et à défaut par le GROUPE LDLC pendant une durée de 2 ans à compter de la date de livraison, sauf pour des conditions particulières expressément signifiées. Les produits de la section « Coin des Affaires » sont garantis 3 mois. Dans tous les cas, les articles d'une valeur unitaire inférieure à 25 € H.T. ne sont garantis que pendant une durée de 12 mois à compter de la date de livraison. Les logiciels, les jeux vidéo, les consommables (cartouches, toners ...) ne sont pas garantis par Notre Société. Les batteries, les moniteurs LCD, les écrans de portables sont garantis dans les durées limites de la garantie Constructeur.

2. Exclusions de garantie

La présente garantie est exclue dans les cas suivants :

La garantie exclut les dommages d'origine externe, les dommages consécutifs à une utilisation non conforme des produits ou les dommages consécutifs à l'intervention d'un réparateur non agréé par Groupe LDLC.

Groupe LDLC ne peut en aucun cas être tenue pour responsable de la perte ou de l'altération des données ou programmes présents sur les matériels, ou supports, qui sont retournés pour une intervention technique, que les produits soient sous garantie ou non.

Groupe LDLC s'engage uniquement à assurer le remplacement de certaines pièces défectueuses et la réparation des dommages des marchandises fournies au client par ses soins. Si le matériel ne peut être remplacé par un matériel identique, il sera proposé au client un matériel équivalent ou supérieur, ou un avoir.

Sous réserve des dispositions légales impératives, la responsabilité de Groupe LDLC est strictement limitée aux obligations définies aux présentes conditions ou, le cas échéant, aux conditions expresses. Groupe LDLC ne peut en aucun cas être tenue pour responsable des dommages matériels et immatériels qui interviendraient au cours du dépannage dans le cas où l'acheteur retournerait des produits qui n'ont pas été fournis par le vendeur.

Groupe LDLC ne peut être responsable au titre de la garantie des pannes ou dommages résultant directement ou indirectement des cas suivants :

- Tout entreposage sans protection ou prolongé.
- Toute négligence, erreur de raccordement ou de manipulation, entretien et usage d'équipement non-conforme aux spécifications techniques fournies par Groupe LDLC, ou plus généralement une utilisation défectueuse ou maladroite.
- Tout ajout de dispositif complémentaire ou accessoire de l'équipement, ou l'utilisation de toutes pièces nécessaires pour l'exploitation de l'équipement non conformes aux spécifications techniques fournies par Groupe LDLC.
- Toute modification ou transformation mécanique, électronique, électrique ou autres apportées à l'équipement ou à ses dispositifs de raccordement par toute tierce personne. • En cas de faillite ou impossibilité de fourniture de la part du fabricant, le client ne peut se retourner contre Groupe LDLC, laquelle n'assumera aucune responsabilité en matière de garantie sur les produits de ce fabricant.

3. Limitation de garantie

La garantie Groupe LDLC est limitée à la réparation, au remplacement ou à un remboursement en valeur des marchandises reconnues défectueuses par Groupe LDLC, en tenant compte de l'usage qui en a été fait, et ceci au libre choix de Groupe LDLC.

Groupe LDLC s'engage uniquement à assurer le remplacement de certaines pièces défectueuses et la réparation des dommages des marchandises fournies à l'acheteur par ses soins. La garantie ne couvre donc pas les frais de main d'œuvre, ni ceux qui résultent des opérations de démontage, de remontage et de transport, sauf dans le cas de l'échange standard. Le SAV Groupe LDLC ne peut jouer que dans le cadre de la garantie Groupe LDLC ou de la garantie légale.

Groupe LDLC ne sera en aucun cas et en aucune circonstance tenue pour responsable des autres coûts, frais, dépenses, pertes ou dommages de quelque nature que ce soit résultant de l'utilisation des marchandises, de la présence d'un virus (ou d'un dispositif préprogrammé ayant un effet similaire) sur l'appareil, et ce qu'ils soient directs, indirects ou accessoires, y compris (sans que cette liste soit exhaustive) la perte de données, le manque à gagner ou tout autre dommage commercial.

Groupe LDLC ne sera pas tenue pour responsable des événements indépendants de sa volonté qui l'empêcheraient d'assurer la prestation des services proposés, notamment, sans que cette liste soit exhaustive, l'interruption des services téléphoniques, la fermeture d'aéroports interrompant la livraison des marchandises, les catastrophes naturelles, les conditions météorologiques, les grèves et l'impossibilité de contacter le client pour confirmer les différentes étapes liées à la prise en garantie de l'appareil.

4. Réclamation et service après-vente

En cas de défaillance du produit, Groupe LDLC conseille au client de rechercher l'origine du problème en effectuant une vérification technique sommaire au moyen du manuel d'utilisation fourni.

Si le problème persiste, le client est invité à contacter notre "Support Technique" par téléphone ou par e-mail, tel que détaillé ci-après et à se munir des informations suivantes :

- Son numéro de client ;
- L'original de la facture d'achat de l'appareil ;
- Le détail lié à la panne constatée ;
- Le détail des éventuelles modifications logicielles ou matérielles apportées à l'appareil ;
- L'assurance que le problème ne résulte pas d'un équipement ou d'un logiciel tiers ;
- La description exacte des différents messages d'erreur qui s'affichent ;

Un technicien Groupe LDLC établira un diagnostic et tentera de le résoudre par téléphone ou par e-mail. Si le problème ne peut être résolu, et sous réserve que le défaut soit couvert par la présente garantie contractuelle, Groupe LDLC réparera ou changera l'appareil.

Si Groupe LDLC ne découvre aucun défaut ou problème, ou que le client ne remplit pas l'une des conditions détaillées dans cette rubrique, la société se réserve le droit de facturer les pièces et la main-d'œuvre.

Le retour des marchandises se fait uniquement par voie postale, sauf mention particulière. Tout retour de marchandise nécessite l'accord préalable de Groupe LDLC et un numéro de retour, lesquels peuvent être obtenus gratuitement via la page CONTACTS accessible depuis la page d'accueil de notre site <http://www.ldlc.com/>

Vous recevrez par le moyen jugé le plus opportun par Groupe LDLC un accord de retour.

À défaut d'accord de retour, la marchandise vous sera retournée ou tenue à votre disposition, à vos frais, risques et périls, tous frais de transport, de stockage, de manutention étant à votre charge.

La marchandise est renvoyée en général à votre charge et à vos risques et périls. Nous vous conseillons donc de déclarer la valeur de la marchandise et de souscrire une assurance transport.

L'acheteur dispose après l'obtention de l'accord de retour d'un délai de 7 jours pour effectuer le retour de la marchandise défectueuse chez le Groupe LDLC.

Pour plus d'informations sur le sujet, nous vous invitons à lire nos "Conditions générales de vente" (CGV) disponibles sur notre site <http://www.ldlc.com/>.

5. Transfert de propriété de la garantie En cas de cession de l'appareil, la présente garantie contractuelle peut être transférée. Toutefois, le nouvel utilisateur ne bénéficiera de la présente garantie que pendant la période de garantie restante, et sous réserve d'être en possession de l'original de la preuve d'achat de l'appareil.

6. Pour nous contacter

Vous trouverez toutes les informations les plus récentes en la matière sur nos sites internet :

<http://www.ldlc.com/>

Si vous êtes un particulier, contactez le Support Technique :

- Par e-mail, rendez-vous sur notre page CONTACTS : <http://www.ldlc.com/faq/>
- Par téléphone :

Depuis la France : 04 27 46 6000*

Depuis l'Etranger : + 33 4 27 46 6000*

*Tarifs appel : aucune surtaxe, le tarif est celui fixé par votre propre opérateur.

Si vous êtes un professionnel, contactez le Support Technique :

- Par e-mail, rendez-vous sur notre page CONTACTS : <https://secure.ldlc-pro.com/-profr-/pages/contacts.html>

- Par téléphone (Numéro unique) : Depuis la France : 04 27 46 6005*

Depuis l'Etranger : +33 4 27 46 6005*

*Tarifs d'appel : aucune surtaxe, le tarif est celui fixé par votre propre opérateur.



USER'S GUIDE

LDLC BM2-NVME

USB-C M.2 NVMe SSD External Case



Preface

Every effort has been made to ensure that the information in this document is accurate. However, the manufacturer and the distributor of this product assume no responsibility for any error, omission in this document, or use of the information contain herein.

Please preserve this manual for the life of the equipment.

Congratulations on your purchase!

Declaration of CE conformity marking

M. Laurent de la Clergerie, legal representative of GROUPE LDLC, declares that this device complies with the applicable directives and standards. The full text of the EU Declaration of Conformity is available on our website <https://dc.groupe-ldlc.com/>

INFORMATION RECYCLAGE



■ This product bears the selective sorting symbol for waste electrical and electronic equipment (WEEE). This means that this product must be handled pursuant to European Directive 2002/96/EC in order to be recycled or dismantled to minimize its impact on the environment. For further information, please contact your local or regional authorities. Electronic products not included in the selective sorting process are potentially dangerous for the environment and human health due to the presence of hazardous substances.

CE RoHS

TABLE OF CONTENTS

BOX CONTENTS

PRODUCT DESCRIPTION

SPECIFICATIONS

PRECAUTIONS

INSTALLATION GUIDE

CONNECTING TO PC

DESCONNECTING THE DEVICE

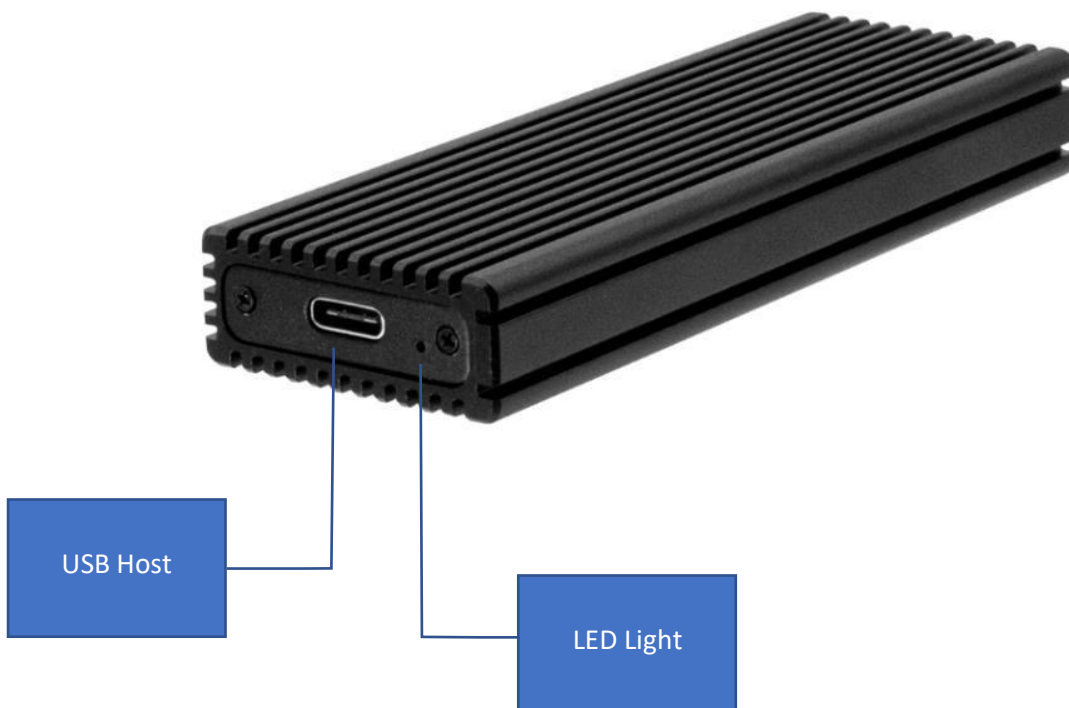
TROUBLESHOOTING

WARRANTY TERMS

BOX CONTENTS

1. USB-C M.2 NVMe SSD External Case
2. 1x USB C-C cable (45 cm)
3. 1x USB C-A cable (45 cm)
4. 1x screwdriver
5. 1x screwbag (2x2 screws for SSD mounting + 2x screws for enclosure)
6. 1x Thermal Pad
7. User's Guide

PRODUCT DESCRIPTION



SPECIFICATIONS

LDLC BM2-NVME	
Enclosure Type	External
Transmission Interface	1x USB-C 3.1, Gen. 2 (up to 10 Gbps)
Drive compatibility	M-Key NVMe M.2 2230/ 2242 / 2260 / 2280
Max. supported capacity	2To
Write/Read Speed	Up to 950 MB/s
Interface to the computer	USB 3.1 Type C Male
Internal Interface	M.2 - PCI-E NVMe
Bay	1
Conception	Plug & Play
Support	Hot Swap
Material	Aluminium
Color	Black
Led light	Yes, Blue - LED on for power, flickers via transfer data
Compatible OS	Windows 7/8/8.1/10 32/64bit, macOS 10.x and above, Linux, Android, Chrome
Power	5V, 900mA
Dimensions	104 x 36 x 14 mm
Weight	76g
Accessories	1x USB C-C cable (45 cm)
	1x USB C-A cable (45 cm)
	1x Screwdriver
	1x User's Guide
	1x screwbag (2x2 screws for SSD mounting + 2x screws for enclosure)
	1x thermal pad

PRECAUTIONS

- ↗ Unscrewed or unfastened component may fall or slip off.
- ↗ Do not let your device get wet.
- ↗ Do not leave it in a damp or high humidity environment or under direct sunlight.
- ↗ Do not place your device near strong magnetic fields, such as television or radios. This could damage the storage data.
- ↗ Do not place the device on an unstable surface where it might drop.


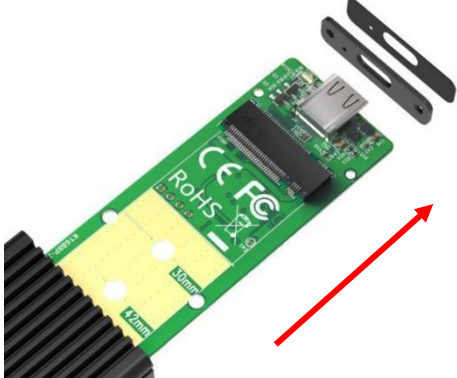
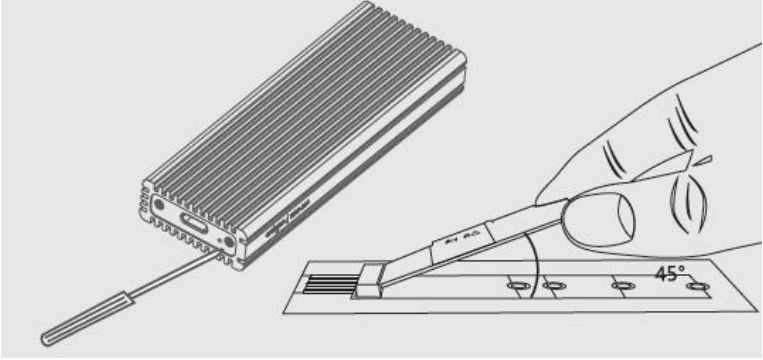
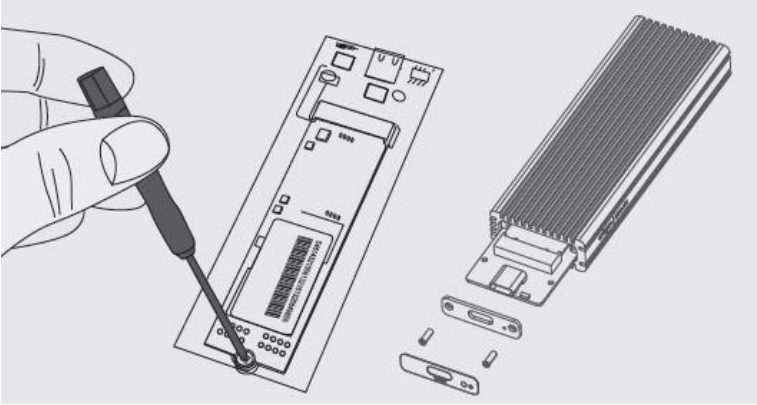
ATTENTION !


- New drives must be formatted before use.
- Formatting will erase ALL data on storage device. Please make sure back up all data before performing formatting steps.
- Refer to your operating system's documentation for more information on reformatting and partitioning your storage device.

INSTALLATION GUIDE

WARNING! Hard drives and storage enclosures require careful handling, especially when being transported. If you are not careful with your hard disk, lost data may result. Always handle your hard drive and storage device with caution. Be sure that you are properly grounded by wearing an anti-static strap when handling computer components or discharge yourself of any static electricity build-up by touching a large grounded metal surface (such as the computer case) for several seconds.

Use the following instructions to install your drive :

1	<p>Screw out the 2 pcs of screws on the connector side of the case and take off the cover.</p>	
2	<p>Take out the board.</p>	
3	<p>Install SSD on board as direction 45°C.</p>	
4	<p>Screw up the M.2 disc on the board. Insert the board together with the M.2 disc back and screw up the pair of the screws.</p>	

5	Connect a USB cable to the case. Now the device is ready for using.	
---	---	--

CONNECTING TO PC

1. Turn on your PC / Laptop.
2. Plug the USB 3.1 type connector to the drive.
3. Connect another end of the USB cable to an available USB port on your PC / Laptop.
4. After connecting the device to a computer, detection and automatic installation of drivers from the system will be performed.

DECONNECTING THE DEVICE

Windows

1. PC users: right click on the "Safely Remove Hardware" icon located in the System Tray, which is in the lower right corner of your Windows desktop taskbar.
2. In the list that is displayed, select "Eject Hardware"
3. It will give you a message when it is safe to remove the device.

Note: Disconnecting the device before receiving this notification, can lead to loss or data damages. When the message "Safe to Remove Hardware" appears, you can unplug the drive from the USB port.

MAC

To safely disconnect the plugged drive from the host machine, close all the windows listing the content of the removable disk. Once all the windows are closed, click on the USB Storage icon, which is located on the Desk, and drag the volume icon to the Trash. Wait 5 seconds before unplugging the drive.

TROUBLESHOOTING

M.2 disk cannot be inserted.

- The frame is only determined for PCIe based (NVMe) disks. It is impossible to use SATA based (NGFF) disks. They have different sockets and technologies.

Drive does not appear in my computer / on my desktop

- Make sure the USB cable and connectors are not damaged and firmly connected by both ends.
- Check the power switch and LED status and see if it is power-on.
- Avoid connecting the device via USB hub.
- Remove the hard drive and then reconnect after 10 seconds.
- Check the “Device Manager” and see if the hard drive is recognized by USB port.

The case cover is heated up during operation.

- Heating up of the cover, mainly during intensive recording, is a usual feature and doesn't mean a defect. The cover cools down the inside electronics of the case and M.2 disc. We recommend ensuring an access for air into the case and don't cover it unnecessarily by other things.

My computer won't boot when I connect the external storage drive to the computer before booting.

- Remove all external devices before you turn on computer.
- Boot into your BIOS and change the boot priority. Make sure the USB boot device is after your primary hard drive.

Data transfer rate seems slow

- Make sure this USB 3.1 storage device is connected directly to a USB 3.1 port.
- If there are other devices connected to the hub, please disconnect the other USB devices.
- Your system may be operating at lower speeds due to your system does not support USB 3.1

WARRANTY TERMS

1. Standard Warranty : The products are guaranteed by the manufacturer or by GROUPE LDLC for a period of 2 years from the date of delivery, except for expressly meant particular conditions. The products under section « Coin des Affaires » are guaranteed for 3 months. In all cases, the articles of an unit value lower than 25€ H.T are guaranteed only throughout 1 year as from the delivery date. Softwares, video games, consumables (ink cartridges, toners ...) are not guaranteed by Our Company. Batteries, LCD monitors, laptop screens are guaranteed within the limits of manufacturer warranty periods.

2. Warranty Exclusions

This warranty is excluded in the following cases:

This warranty does not include damages due to external conditions, improper use or intervention by unqualified repair personnel.

GROUPE LDLC has no responsibility for any loss, or data or software corruption of the equipment or data carriers that are returned for technical intervention, whether the products are under warranty or not.

GROUPE LDLC commits itself to replace some parts which are recognized as defective, and to repair the defective goods provided to the client by GROUPE LDLC.

To the client shall be granted an equivalent or a better product, or a credit note, if the product cannot be replaced by an identical one,

Subject to the compulsory provisions of the law, the responsibility of GROUPE LDLC is limited to the obligations defined in these conditions.

GROUPE LDLC will not be held liable for any material or immaterial damage which may arise during intervention in case the client sends goods that have not been supplied by the Seller.

The warranty will not be applicable, and GROUPE LDLC may not be held liable for any defects or damages directly or indirectly due to the following:

- Extended or unprotected storage.
- Any negligence, error of connection or handling, maintenance or use of the equipment not complying with the technical specifications provided by GROUPE LDLC, or, more generally a defective or awkward use.
- Any addition of accessory or complementary mechanism, or the use of any parts required for the equipment's exploitation not complying the technical specifications provided by GROUPE LDLC.
- Any mechanical, electronic, electrical or other modification or transformation to the equipment or its connecting mechanism by any person not approved by GROUPE LDLC.
- In the case of bankruptcy or impossibility of supply of the manufacturer, the Client may not claim against GROUPE LDLC, which shall assume no responsibility in this manufacturer's goods.

3. Warranty Limitations

GROUPE LDLC guarantee is limited to product repairing, replacement or repayment in value of the goods which are recognized as defective by GROUPE LDLC, taking into account how they have been used, at GROUPE LDLC's free choice.

GROUPE LDLC only commits itself to replace some parts which are recognized as defective, and to repair the damages on defective goods provided to the client by GROUPE LDLC. Thus this warranty does not cover the cost of manual labor of the following operations: disassembling, reassembling, transporting, except in the case of standard exchange. GROUPE LDLC After Sale Department may only intervene under GROUPE LDLC's warranty or under the legal warranty.

GROUPE LDLC will not be held liable for any material or immaterial damage which may arise during intervention in case the client sends goods that have not been supplied by the Seller.

In any way and under no circumstances, GROUPE LDLC may be held liable for any other costs, charge, damages, expense or loss of any kind, resulting from the use of the goods, the presence of a virus (or of a pre-programmed mechanism having a similar effect) in the equipment, whatsoever, whether directly, indirectly (and without this list being exhaustive) loss of date or income or any other commercial damage.

GROUPE LDLC will not be held liable for events independent of its will that would make it impossible to ensure the provision of proposed services, included, but not limited to, failure of telephone line, airports shutdowns interrupting goods delivery, natural disasters, whether conditions, strikes, and the impossibility to contact the Client to confirm the different stages related to assumption of the equipment's guarantee.

4. Réclamation and After Sale Service

In case of failure of the product inside the warranty period, GROUPE LDLC recommend the client to find out the origin of the problem through a summary technical verification using the included user's guide.

If the problem persists, the client is invited to contact our Technical Support by phone or by email, as detailed below, and provide the following details:

- His customer number;
- The original purchase invoice of the equipment;
- Detail of the malfunction that occurred;
- Detail of the eventual hardware or software changes to the equipment;
- The evidence that the defect is not the result of a third-party equipment or software;
- The exact description of all error that are displayed;

A technician of GROUPE LDLC will diagnose and try to solve the issue by phone or by email. If the problem cannot be solved and provided that the defect is covered by this contractual warranty, GROUPE LDLC will repair or replace the equipment.

If GROUPE LDLC does not find any defect or malfunction, or if the client does not fulfil one of the conditions detailed in this section, the company reserves the right to charge for parts and labor.

Return of goods is exclusively by post, if not specified otherwise. Any return of goods requires prior agreement of GROUPE LDLC and a number of return which can be obtained free via the CONTACTS page accessible since the banner page from the site.

The client will receive by the means considered to be most convenient by an agreement of return.

In the absence of agreement of return, goods shall will be returned to the client or held subject to his disposition, at his risk and, any transport, storage, handling costs beard by him.

Return of goods is at the expense and risk of the customer. The client is therefore advised to declare the value of the goods and subscribe a shipping insurance.

After obtaining the return agreement the client has seven days to carry out the return of faulty goods to GROUPE LDLC.

For more detailed information, please read our "Sales Conditions" available on our website.

5. Transfer of ownership clauses and warranties

If the equipment is passed on to another user, this warranty may be transferred. However, the new user will benefit from this warranty only for the remainder of the original warranty period, under the condition to possess the original proof of purchase.

6. To contact us

As an individual, please contact our Technical support:

- By e-mail, via our CONTACTS page: <http://www.ldlc.com/faq/>
- By phone:

From France: 04 27 46 6000*

From Abroad: + 33 4 27 46 6000*

*Call rate: any surcharge, the call rate is the one applied by your operator.

As a professional, please contact our Technical support:

- By e-mail, via our CONTACTS page: <http://www.ldlc-pro.com/content/2757.html>
- By phone :

From France: 04 27 46 6005*

From Abroad: +33 4 27 46 6005*

*Call rate: any surcharge, the call rate is the one applied by your operator.



GUIA DEL USUARIO

LDLC BM2-NVME

Carcasa externa USB-C para M.2 NVMe SSD



Prefacio

Se hicieron todos los esfuerzos para garantizar que la información contenida en este documento es exacta. No obstante, el fabricante y el distribuidor de este producto no asumen ninguna responsabilidad para todo el error, omisión en este documento o la utilización de la información contenida en el presente documento.

Preserve por favor este manual para la vida del equipamiento.

Felicitaciones por su compra!

Declaración de conformidad con el marcado CE

M. Laurent de la Clergerie, representante legal del GROUPO LDLC, declarará que este aparato cumple con las directivas y normas europeas válidas. El texto completo de la declaración UE de conformidad está disponible en la página web <https://dc.groupe-ldlc.com/>

INFORMACIÓN RECICLAJE



Este aparato es marcado con símbolo de la recogida selectiva relativo a los residuos de equipos eléctricos y electrónicos (RAEE). No debe pues ser echado con la basura doméstica conforme a la directiva europea 2002 / 96 / CE. Con vistas a su reciclaje, debe ser aportado a un punto de colecta adaptado (unidad de clasificación de residuos) o en casa de un distribuidor sobre el principio de " 1 para 1 ". Los productos electrónicos que no han sido objeto de recogida selectiva, han potencialmente peligrosos para el ambiente y la salud humana.

CE RoHS

TABLA DE CONTENIDO

CONTENIDO DE LA CAJA

DESCRIPCIÓN DEL PRODUCTO

ESPECIFICACIONES

PRECAUTIONES

GUÍA DE INSTALACIÓN

CONNEXIÓN AL ORDENADOR

DESCONEXION DEL DISCO DURO

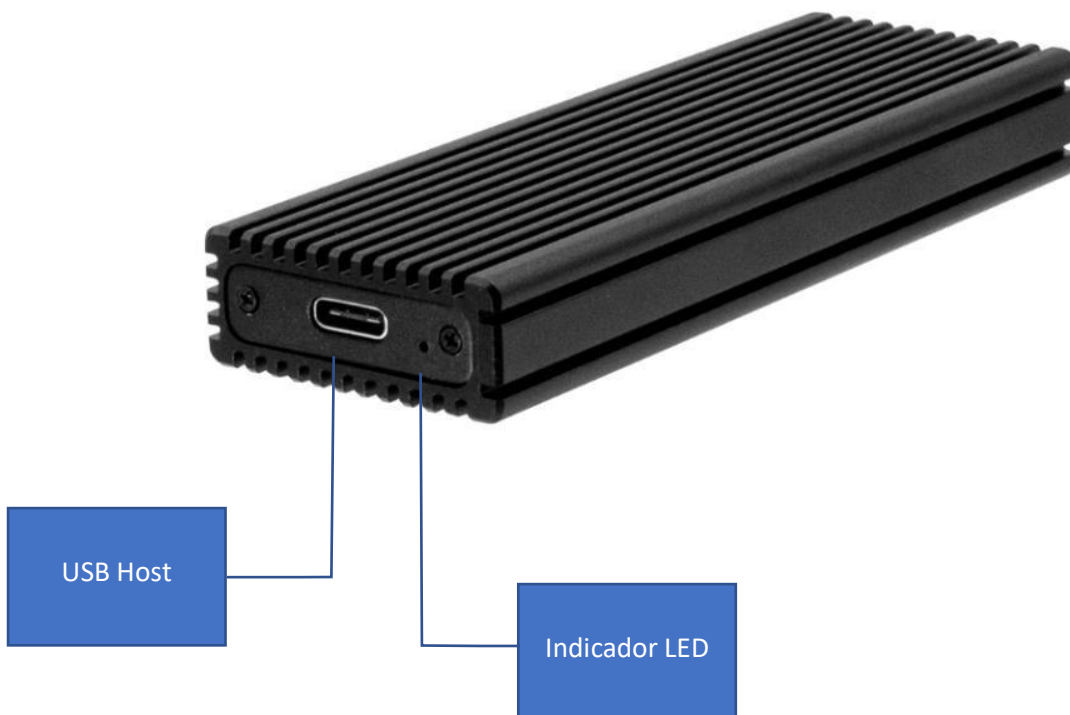
GUÍA DE SOLUCIÓN DE PROBLEMAS

CONDICIONES DE GARANTÍA

CONTENIDO DE LA CAJA

1. Carcasa externa USB-C para M.2 NVMe SSD
2. 1x cable C-C USB C (45 cm)
3. 1x cable C-C USB C (45 cm)
3. 1x destornillador
4. 1x bolsa de tornillos (2x2 tornillos para el SSD montaje + 2x tornillos para la carcasa)
5. 1x Pad Térmico
6. Instrucciones de uso

DESCRIPCIÓN DE PRODUCTO



ESPECIFICACIONES

LDLC BM2-NVME	
Tipo de carcasa	Externo
Interfaz de transmisión	1x USB-C 3.1, Gen. 2 (hasta 10 Gbps)
Disco compatibilidad	M-Key NVMe M.2 2230/ 2242 / 2260 / 2280
Máx. Capacidad soportada	2To
Velocidad de lectura/escritura	Hasta 950 MB/s
Interfaz con el ordenador	USB 3.1 Tipo C Macho
Interfaz Interna	M.2 - PCI-E NVMe
Número de discos máx.	1
Concepción	Plug & Play
Soporte	Hot Swap
Material	Aluminio
Color	Negro
Luminoso	Si, Azul - LED fijo on power, parpadea cuando se transmiten datos
OS Compatibles	Windows 7/8/8.1/10 32/64bit, macOS 10.x y posterior, Linux, Android, Chrome
Alimentación	5V, 900mA
Dimensiones	104 x 36 x 14 mm
Peso	76g
Accesorios	1x USB C-C cable (45 cm)
	1x USB C-A cable (45 cm)
	1x Destornillador
	1x Instrucciones de uso
	1x bolsa de tornillos (2x2 tornillos para SSD montaje + 2x tornillos para la carcasa)
	1x Pad Térmico

PRECAUCIONES

- ↗ Los componentes desatornillados o sueltos pueden caerse o desprenderse.
- ↗ Mantenga su dispositivo alejado de la humedad.
- ↗ No lo instale en un lugar húmedo ni debajo de la luz solar directa.
- ↗ No instale esta unidad en lugares con un fuerte campo electromagnético (TV, radio), ya que esto puede alterar y dañar los datos almacenados.
- ↗ Asegúrese de colocar la unidad en una superficie estable evitando cualquier riesgo de caídas.


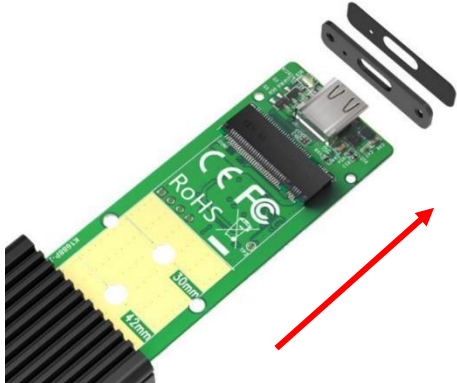
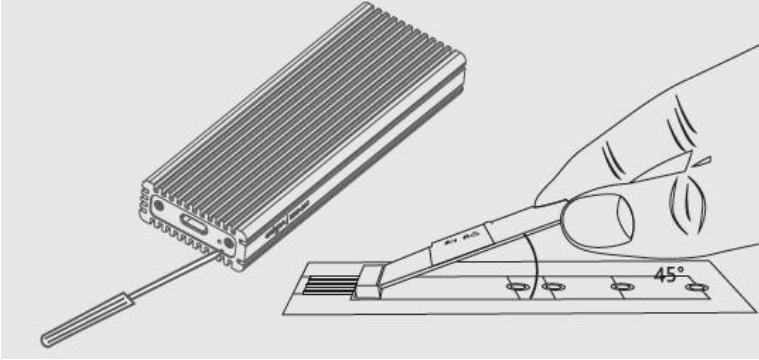
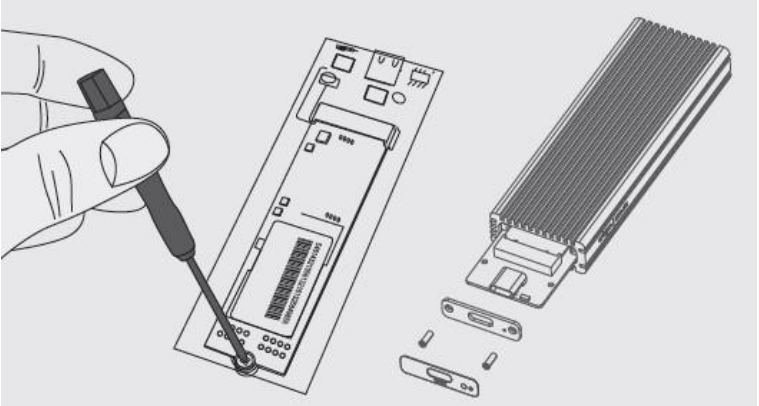
ATENCIÓN !


- Los discos duros nuevos deben formatearse antes de su uso.
- Reformatear borrará todos los datos. Si hay algún archivo en el disco, asegúrese de hacer una copia de seguridad antes de volver a formatear.
- Obtendrá más información sobre el reformateado y el particionamiento de su disco duro, vea la documentación de sistema operativo.

GUÍA DE INSTALACIÓN DE DISCO DURO

¡ ADVERTENCIA! Los discos duros y cajas de almacenamiento requieren un manejo cuidadoso, especialmente al ser transportados. La falta de cuidado en su manejo y transporte puede causar pérdida de datos. Maneje siempre los dispositivos de disco y almacenamiento con precaución. Asegúrese de que usted está debidamente conectado a tierra usando una correa antiestática o que haya descargado la acumulación de electricidad estática (tocando una superficie de metal grande conectada a tierra) cuando manipule componentes de ordenador.

Siga las instrucciones siguientes para instalar su disco duro:

1	<p>Desatornille los 2 tornillos en el lado del conector de la carcasa y retire la cubierta.</p>	
2	<p>Retire la placa del base.</p>	
3	<p>Inserte el disco M. 2 sobre la placa, a 45°C.</p>	
4	<p>Luego atornille el disco M.2 a la placa base. Inserte el disco M.2 hacia atrás y atornille los tornillos.</p>	

5	<p>Conecte el cable USB a la carcasa. Ahora el dispositivo está listo para usar.</p>	
---	--	--

CONECTARSE A LA COMPUTADORA

1. Encienda su PC / Laptop
2. Conecte el conector USB 3.1 en la carcasa,
3. Conecte el otro conector a su computadora, en un puerto USB 3.1 libre.
4. Al conectarse a una computadora, se detecta e instala automáticamente los controladores del sistema.

DESCONEXION DEL DISCO DURO

WINDOWS

1. Para usuarios de PC, seleccione el ícono "Quitar hardware con seguridad y expulsar el medio" en el lado derecho de la barra de tareas de Windows.
2. Seleccione "Expulsar" de la lista que aparece
3. Espere el mensaje de que puede quitar el dispositivo de forma segura.

Nota: si retira la unidad conectada antes de recibir la notificación de que es seguro hacerlo, puede provocar la pérdida o daño de los datos almacenados en la unidad. Una vez que aparezca el mensaje Eliminar dispositivo, desenchufe la carcasa de la computadora quitando la conexión USB

MAC

Para desconectar de forma segura la unidad conectada en la computadora host, cierre todas las ventanas que enumeren los contenidos del disco extraíble. Después de que todas las ventanas estén cerradas, haga clic en el ícono de almacenamiento USB en el escritorio y arrástrelo al ícono de la Papelera. Espere 5 segundos antes de sacar físicamente la carcasa / lector de la computadora.

GUÍA DE SOLUCIÓN DE PROBLEMAS

No se puede insertar el disco M.2.

- La caja es solo para los discos PCIe (NVMe). No se pueden usar los discos SSD based (NGFF). Estos son diferentes puertos y tecnologías.

El disco duro no es detectado por la computadora

- Asegúrese de que el cable USB y los conectores no estén dañados y conectados correctamente en cada lado.
- Compruebe el LED de estado para confirmar que está encendido.
- No conecte el dispositivo a un concentrador USB.
- Desenchufe la unidad y vuelva a conectarla después de 10 segundos.
- Compruebe en el Administrador de dispositivos si se detecta el disco duro.

La carcasa se calienta durante la operación.

- El calentamiento de la caja, especialmente cuando se graban datos intensamente, es una característica común y no es un defecto. La electrónica del disco M.2 se enfría por la carcasa. Recomendamos que permita el acceso de aire a la caja y no lo cubra innecesariamente con otros objetos.

Mi computadora no arranca cuando la caja externa está enchufada antes de arrancar.

1. Desconecte todos los dispositivos externos antes de encender su computadora.
2. Arranque desde su BIOS y cambie la prioridad de arranque. Asegúrese de que los dispositivos USB se inicien después del arranque del disco duro primario.

La transferencia de datos parece lenta

- Asegúrese de que la carcasa esté conectada directamente a un puerto USB 3.1.
- Si hay otros dispositivos conectados a un concentrador, con la caja externa, desconecte los otros dispositivos.
- Asegúrese de que su sistema sea compatible con USB 3.1

TERMINOS DE GARANTIA

Condiciones de garantía contractuales GROUPE LDLC

1. Garantía estándar: los productos están garantizados por el fabricante y, en su defecto, por el GROUPE LDLC por un período de 2 años a partir de la fecha de entrega, a excepción de las condiciones especiales expresamente atendidas. Los productos en la sección "Esquina de negocios" están garantizados por 3 meses. En cualquier caso, los artículos con un valor unitario inferior a € 25 H.T. solo están garantizados por un período de 12 meses a partir de la fecha de entrega. La Compañía no garantiza el software, los videojuegos, los consumibles (cartuchos, tóner ...). Las baterías, los monitores LCD y las pantallas de los portátiles están garantizados dentro de los límites de la garantía del fabricante

2. Exclusiones de garantías

Esta garantía esta excluido en los siguientes casos :

La garantía excluye daños externos, daños resultantes del uso incorrecto de los productos o daños causados por la intervención de un reparador no aprobado por GROUPE LDLC.

GROUPE LDLC puede en ningún caso se hace responsable de la pérdida o corrupción de datos o programas presentes en los materiales, o materiales que se devuelven para una intervención técnica, los productos están en garantía o no.

GROUPE LDLC está de acuerdo sólo para asegurar la sustitución de determinadas piezas defectuosas y reparar el daño de la mercancía suministrada al cliente por él. Si el material no puede ser reemplazado por un material idéntico, se propondrá al equivalente cliente o material superior, o crédito.

Con sujeción a las disposiciones legales esenciales, la responsabilidad de GROUPE LDLC se limita estrictamente a las obligaciones establecidas en estos términos, o, en su caso, para expresar condiciones. GROUPE LDLC puede en ningún caso ser considerada responsable de daño material e inmaterial que se produciría durante la resolución de problemas en el caso de los productos de retorno comprador que no fueron suministrados por el vendedor.

GROUPE LDLC no puede ser responsable bajo la garantía de fracaso o daños causados directa o indirectamente los siguientes casos:

- Cualquier almacenamiento sin protección o extendida.
- Cualquier negligencia, una conexión incorrecta o manejo, mantenimiento y uso de equipos no conformes con las especificaciones técnicas proporcionadas por GROUPE LDLC, o más generalmente un uso defectuoso o difícil de manejar.
- Cualquier adición de dispositivos complementarios o accesorios y equipo, o el uso de todas las piezas necesarias para operar el equipo que no se ajusten a las especificaciones técnicas proporcionadas por GROUPE LDLC.
- Cualquier modificación o mecánico, electrónico, eléctrico o de otro tipo para el equipo o sus dispositivos de conexión por terceros.
- En caso de quiebra o el fracaso de la oferta del fabricante, el cliente puede presentar contra GROUPE LDLC, que no asume ninguna responsabilidad por garantía de los productos de este fabricante.

3. Limitación de garantía

La garantía GROUPE LDLC se limita a la reparación, a la sustitución o a un reembolso en valor de las mercancías reconocidas defectuosas por GROUPE LDLC, teniendo en cuenta el uso que se hizo, y esto a la libre elección de GROUPE LDLC.

GROUPE LDLC se compromete solamente a garantizar la sustitución de algunas partes defectuosas y la reparación de los daños de las mercancías proporcionadas al comprador por su parte. La garantía no cubre pues los gastos de mano de obra, ni las que resultan de las operaciones de desmontaje, montaje y transporte, excepto en el caso del intercambio. El SAV GROUPE LDLC no puede jugar sino en el marco de la garantía GROUPE LDLC o de la garantía legal.

GROUPE LDLC no estará nunca y en ninguna circunstancia considerada como responsable los otros costes, gastos, gastos, pérdidas o daños de cualquier género resultante de la utilización de las mercancías, de la presencia de un virus (o de un dispositivo préprogrammé que tiene un efecto similar) sobre el aparato, y lo que sean directos, indirectos o accesorios, incluso (sin que esta lista sea exhaustiva) la pérdida de datos, el lucro cesante o cualquier otro daño comercial.

GROUPE LDLC no se considerará como responsable de los acontecimientos independientes de su voluntad que le impedirían garantizar la prestación de los servicios propuestos, en particular, sin que esta lista sea exhaustiva, la interrupción de los servicios telefónicos, el cierre de aeropuertos parando la entrega de las mercancías, las catástrofes naturales, las condiciones meteorológicas, las huelgas y la imposibilidad de contactar el cliente para confirmar las distintas etapas vinculadas a la toma en garantía del aparato.

4. Reclamación y servicio posventa

En caso de fallo del producto, GROUPE LDLC aconseja al cliente buscar el origen del problema efectuando una comprobación técnica sumaria por medio del manual de utilización proporcionado.

Si el problema persiste, se invita al cliente a contactar nuestro "Soporte Técnico" por teléfono o por e-mail, como detallado siguiente y a proveerse de la información siguiente :

- Su número de cliente;
- El original de la factura de compra del aparato;
- El detalle vinculado a la avería constatada;
- El detalle de las posibles modificaciones informáticas o materiales introducidas al aparato;
- El seguro que el problema no resulta de un equipamiento o de un programa informático tercero; • La descripción exacta de los distintos mensajes de error que se indican;

Un técnico GROUPE LDLC establecerá un diagnóstico e intentará solucionarlo por teléfono o por e-mail. Si el problema no puede solucionarse, y con tal que el defecto esté cubierto por la presente garantizada contractual, GROUPE LDLC reparará o cambiará el aparato.

Si GROUPE LDLC no descubre ningún defecto o problema, o que el cliente no cumple una de las condiciones detalladas en esta rúbrica, la sociedad se reserva el derecho a facturar las partes y la mano de obra.

La vuelta de las mercancías se hace solamente por correo, excepto mención particular. Toda vuelta de mercancía requiere el acuerdo previo de GROUPE LDLC y un número de vuelta,

que pueden ser obtenidas gratuitamente mediante la página « CONTACT » accesible desde la página de inicio de nuestro sitio <http://www.ldlc.com/>

Recibirá por el medio juzgado el más oportuno por GROUPE LDLC un acuerdo de vuelta.

A falta de acuerdo de vuelta, la mercancía le habrá regresado o tenida a su disposición, a su gastos, riesgos y peligros, todos gastos de transporte, de almacenamiento, de manutención que será a su cargo.

La mercancía es reenviada(devuelta) en general a su cargo y por su cuenta y riesgo. Le aconsejamos pues declarar el valor de la mercancía y suscribir una seguridad(seguro) transporte.

El comprador dispone después de la obtención del acuerdo de vuelta de un plazo de 7 días para efectuar la vuelta de la mercancía defectuosa en el GROUPE LDLC.

Para más informaciones sobre el sujeto, le invitamos a leer nuestras " Condiciones generales de venta " (CGV) disponibles para nuestro sitio <http://www.ldlc.com/>.

5. Transferencia de propiedad de la garantía

En caso de cesión del aparato, la garantía presente y contractual puede ser trasladada. No obstante, el nuevo usuario gozará de la garantía presente sólo durante el período de garantía restante, y a reserva de estar en posesión del original de la prueba de compra del aparato.

6. Para contactarnos

Encontrará toda la información más recientes en la materia en nuestros sitios Internet :

<http://www.ldlc.com/>

1) Si es un particular, contacta el Soporte Técnico:

• Por correo electrónico, cita sobre nuestra página « CONTACTS » : <http://www.ldlc.com/faq/>

• Por teléfono:

Desde Francia: 04 27 46 6000*

Desde el Extranjero: + 33 4 27 46 6000*

* Tarifas llamada: ninguna sobretasa, la tarifa es la fijada por su propio operador.

2) Si es un profesional, contacta el Soporte Técnico:

• Por correo electrónico, cita sobre nuestra página « CONTACTS » : <https://secure.ldlc-pro.com/-profr-/pages/contacts.html>

• Por teléfono (número único) :

Desde Francia : 04 27 46 6005*

Desde el Extranjero : +33 4 27 46 6005*

* Tarifas llamada: ninguna sobretasa, la tarifa es la fijada por su propio operador.