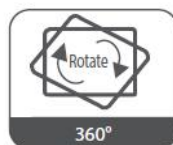
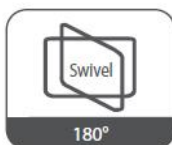
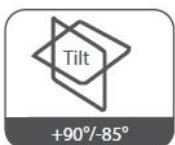
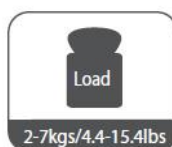
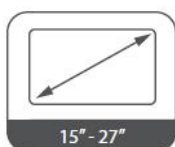




MOUNT SBA1

SUPPORT DE BUREAU POUR MONITEUR 15-27" - 2-7KG

Guide d'installation



PRÉFACE

Tout a été mis en œuvre pour que les informations contenues dans ce manuel soient exactes. Néanmoins, le fabricant de cet appareil et le distributeur ne sauraient être tenus responsables de toute erreur ou omission dans ce manuel, ou de l'utilisation des informations contenues dans celui-ci.

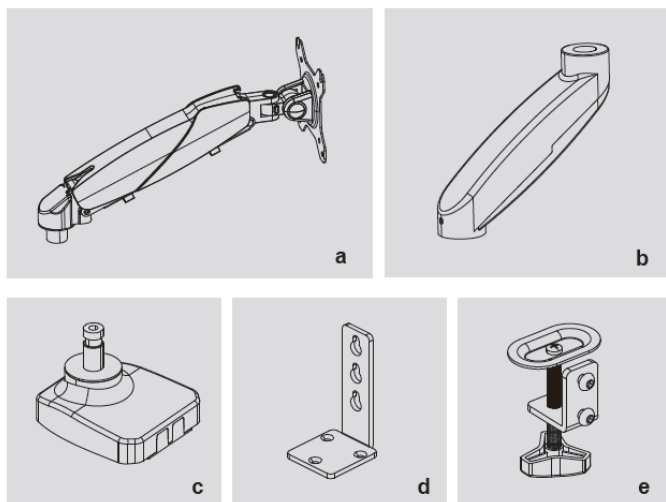
Veillez conserver ce manuel durant toute la durée de vie de votre appareil. Félicitations pour votre achat !








ATTENTION

Ce produit contient des petites pièces qui pourraient représenter un danger extrême en cas d'ingestion. Tenez-le hors de portée des jeunes enfants.

- Avant sa mise en service, il convient de lire entièrement le présent mode d'emploi et de respecter soigneusement ses consignes. En cas d'incertitude sur les exigences d'installation, veuillez prendre contact avec un installateur professionnel.
- Le bureau ou la surface de montage doivent être capables de supporter le poids combiné du support et de l'écran, sinon, la structure devra être renforcée. N'excédez jamais la capacité de charge maximale de 7 kg, faute de quoi cela pourrait entraîner des blessures ou la défaillance du produit.
- Veuillez vérifier les fixations tous les 2 mois, en vous assurant que les vis ne soient pas desserrées.

CONTENU DE L'EMBALLAGE

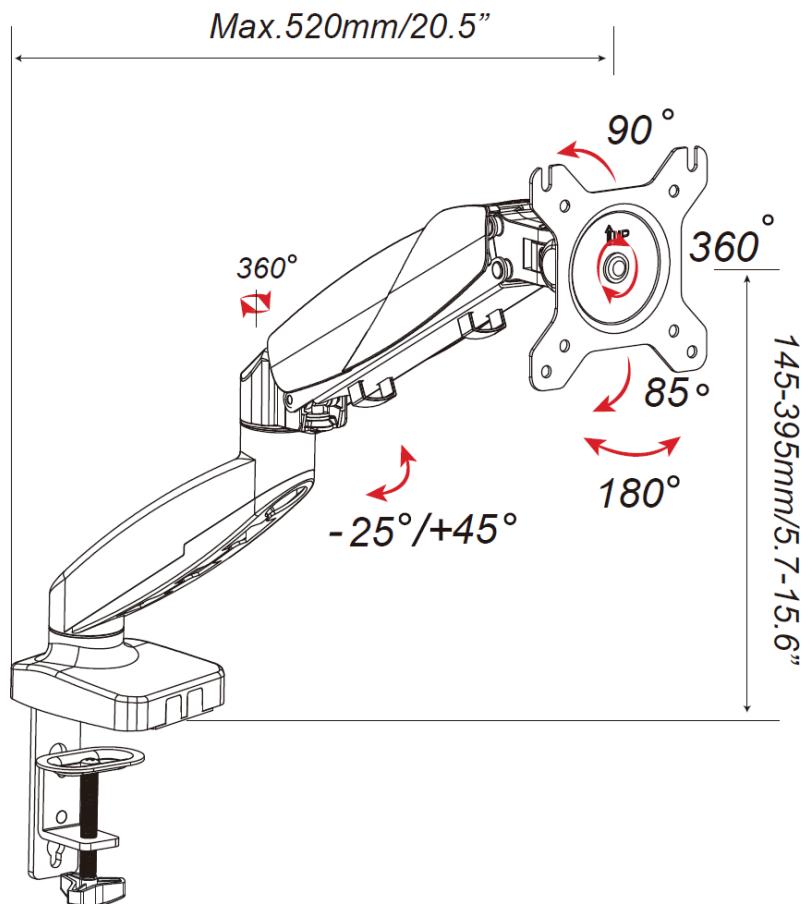


A	 M4x12 (x4)	 M4x30 (x4)	 12x5.8x16 (x4)
B	 S=3mm (x1)	 S=4mm (x1)	 S=5mm (x1)
C	 M6x12 (x3)		

NOTE : Un tournevis cruciforme est nécessaire au montage (non fourni).

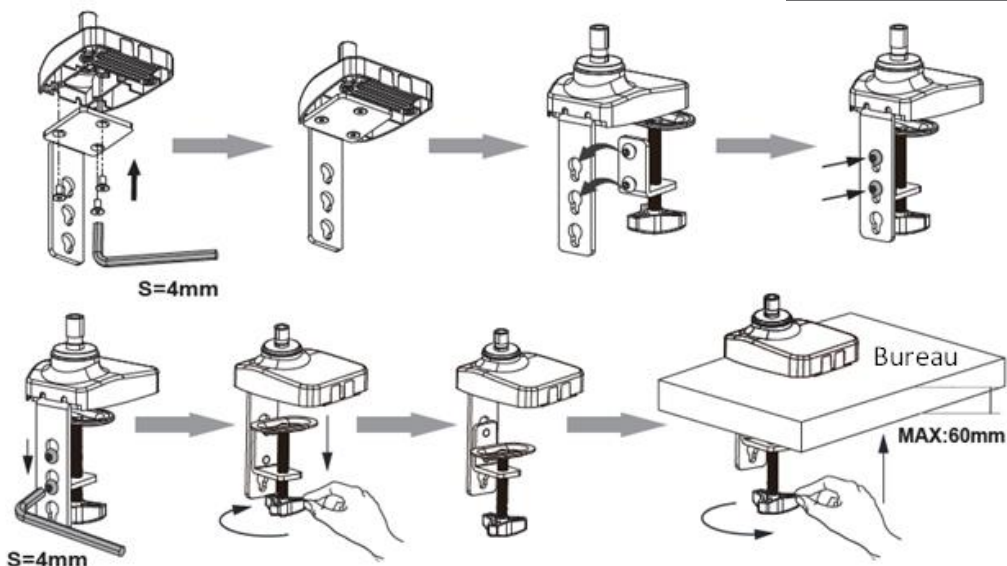
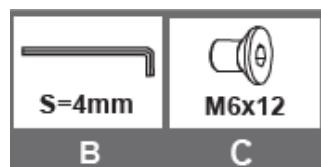
SPECIFICATIONS - INOVU MOUNT SBA1	
Taille de l'écran	15-27"
Poids supporté	2-7 kg
Compatibilité VESA	75x75mm / 100x100mm
Montage	-Option 1 : Clamp (Pince pour bureau) -Option 2 : Grommet (par perçage ou par trou passe-câble)
Dimensions min-max du bureau	-Clamp : épaisseur du bureau entre 15-100 mm mini/max -Grommet : épaisseur du bureau entre 15-100 mm mini/max, trou entre 40 et 60 mm de diamètre
Réglage en hauteur	Ressorts à gaz / Réglages du niveau de serrage
Inclinaison	-85° ~ +90°
Rotation	360°
Pivot	+90°/-90°
Confort	-Insertion rapide de l'écran -Gestion des câbles -Assemblage et démontage faciles
Matériaux	Acier, Aluminium, Plastique
Poids Net / Brut	2.1kg / 2.5kg

SCHEMA

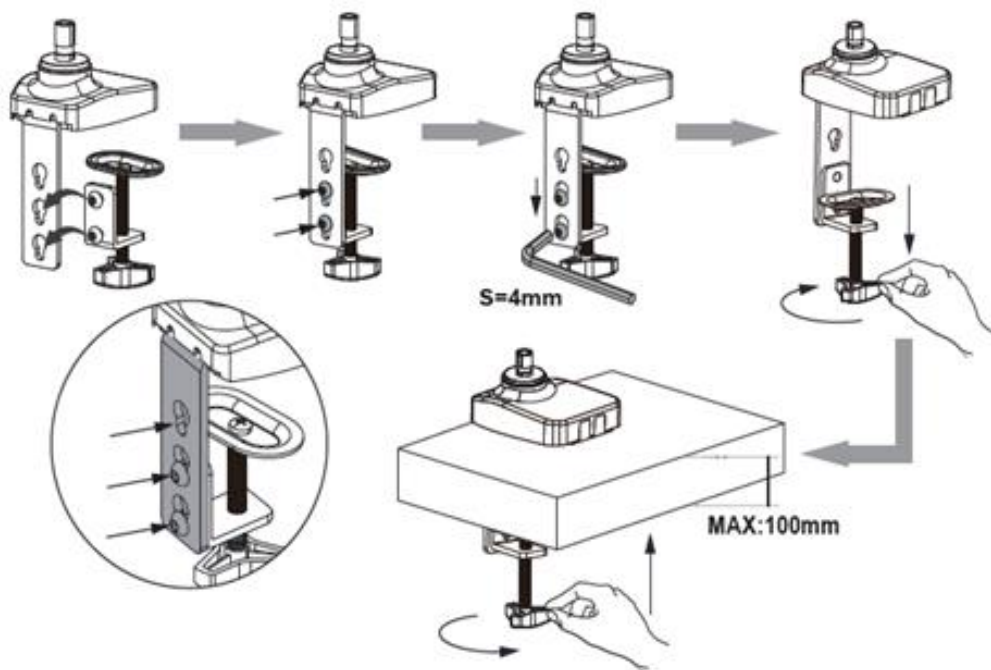


1. MONTAGE DE LA BASE

Fixation pince de bureau (CLAMP)



NOTE : Changez la position par défaut du serre-joint si l'épaisseur du bureau est comprise entre 60 et 100 mm



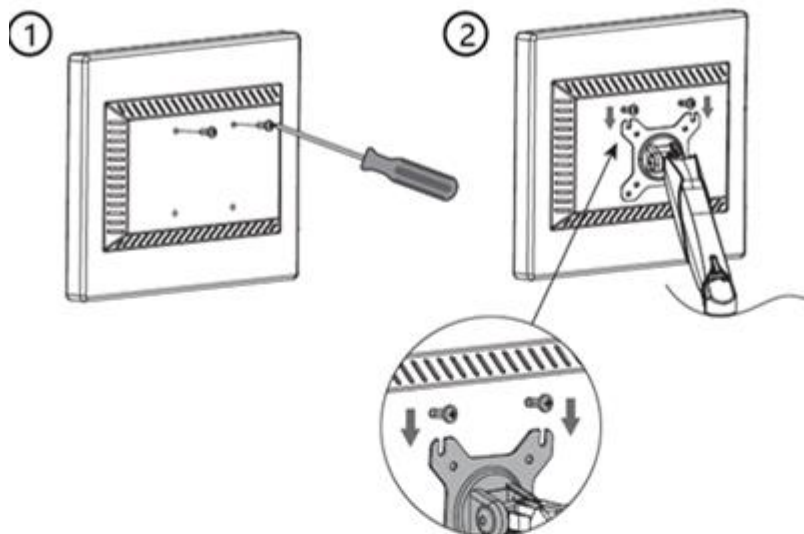
Ajustez la hauteur de la pince de bureau en utilisant les différentes positions de trou.

3. FIXATION DU MONITEUR A LA PLAQUE

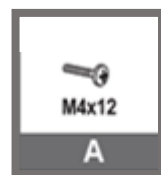
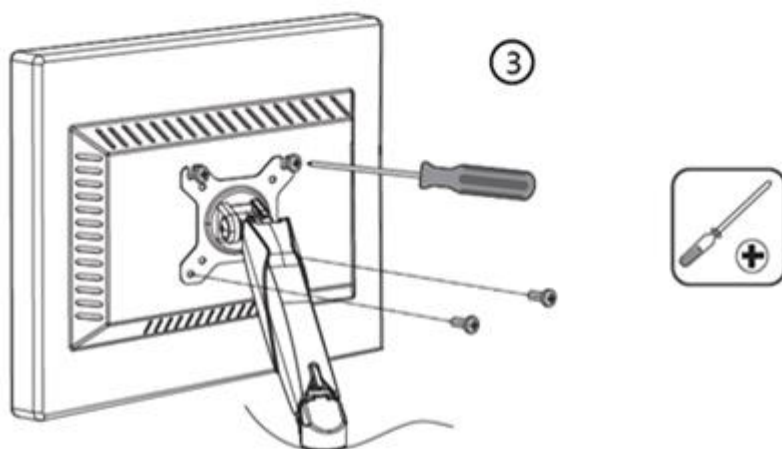
ÉCRAN PLAT

1. Installez les deux vis supérieures sur le moniteur, sans les serrer complètement.

2. Laissez un peu d'espace, insérez la plaque VESA en commençant par le haut.

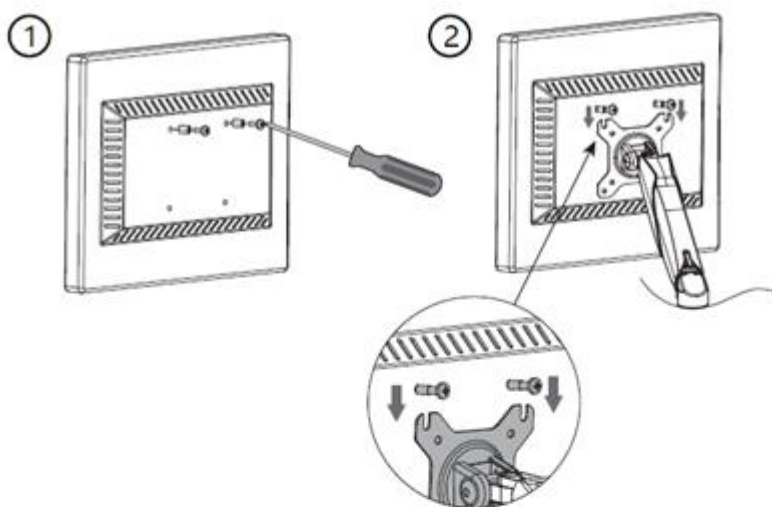
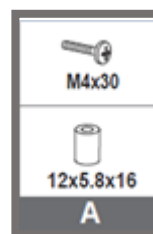


3. Installez les deux vis inférieures et serrez l'ensemble des vis.

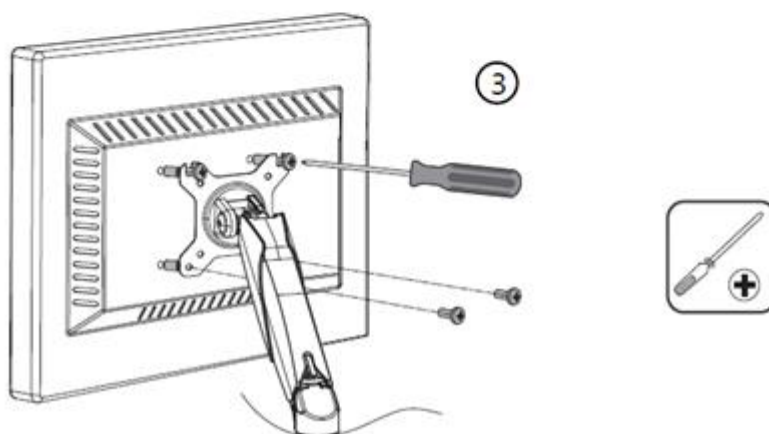


ÉCRAN INCURVÉ

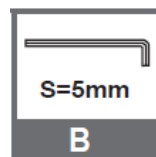
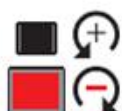
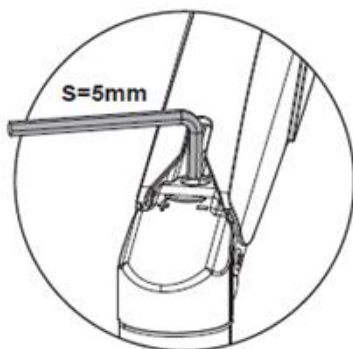
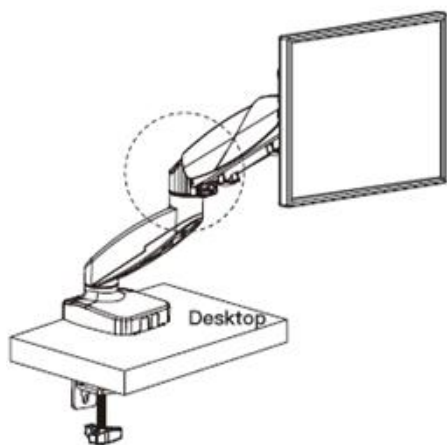
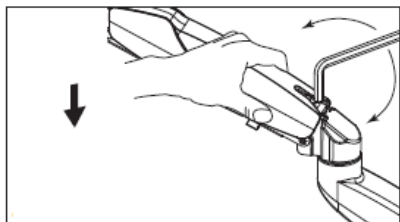
1. Placez des entretoises sur les trous supérieurs à l'arrière du moniteur.
2. Installez les deux vis supérieures sans les serrer complètement. Laissez un peu d'espace et insérez la plaque à l'arrière du moniteur



3. Placez les entretoises inférieures entre la plaque et le moniteur. Installez les deux vis inférieures puis serrez l'ensemble des vis.



4. AJUSTEMENTS



Appuyez sur le bras jusqu'à ce qu'il atteigne une position horizontale.

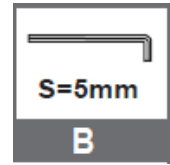


Assurez-vous de maintenir le bras en position horizontale pendant l'ajustement. Sinon, il pourrait être difficile d'ajuster les réglages.

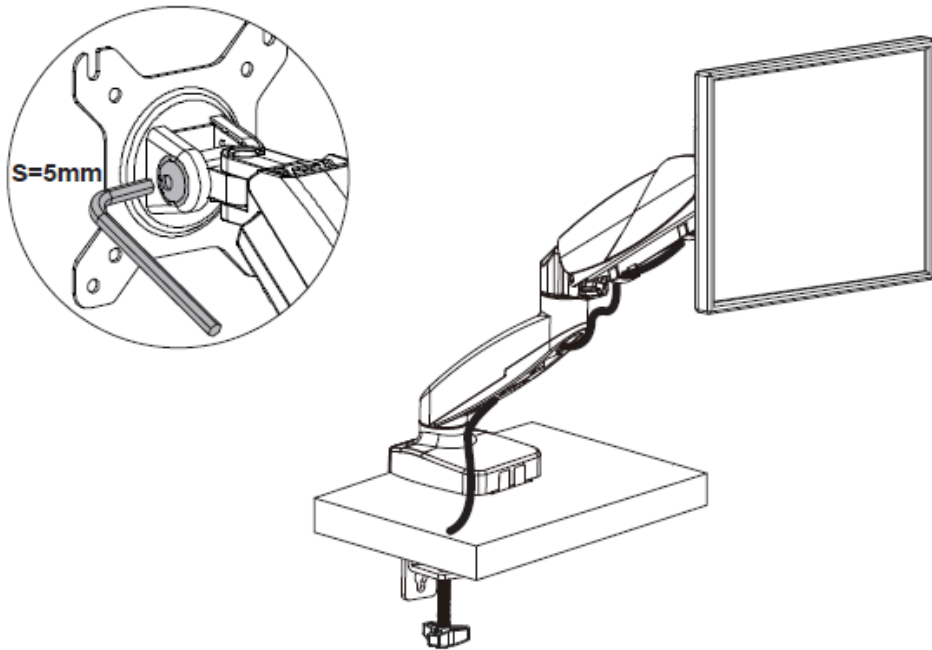
Utilisez une clé Allen pour ajuster la tension du bras à ressort à gaz en hauteur, afin d'assurer la stabilité des moniteurs.

NOTE : Tournez dans le sens des aiguilles d'une montre pour réduire la tension pour les moniteurs les plus légers et dans le sens contraire des aiguilles d'une montre pour augmenter la tension pour les moniteurs plus lourds.

5. GESTION DES CÂBLES



Utilisez une clé Allen pour ajuster l'inclinaison. Tournez dans le sens antihoraire pour réduire la tension, et inversement pour l'augmenter.



Insérez les câbles dans les gaines de câbles. Laissez suffisamment de mou pour les câbles au niveau des articulations du bras pour un réglage complet.

Pour tout incident rencontré avec ce matériel, nous vous invitons à prendre contact avec le SAV INOVu : support@inov-u.com

INOVU