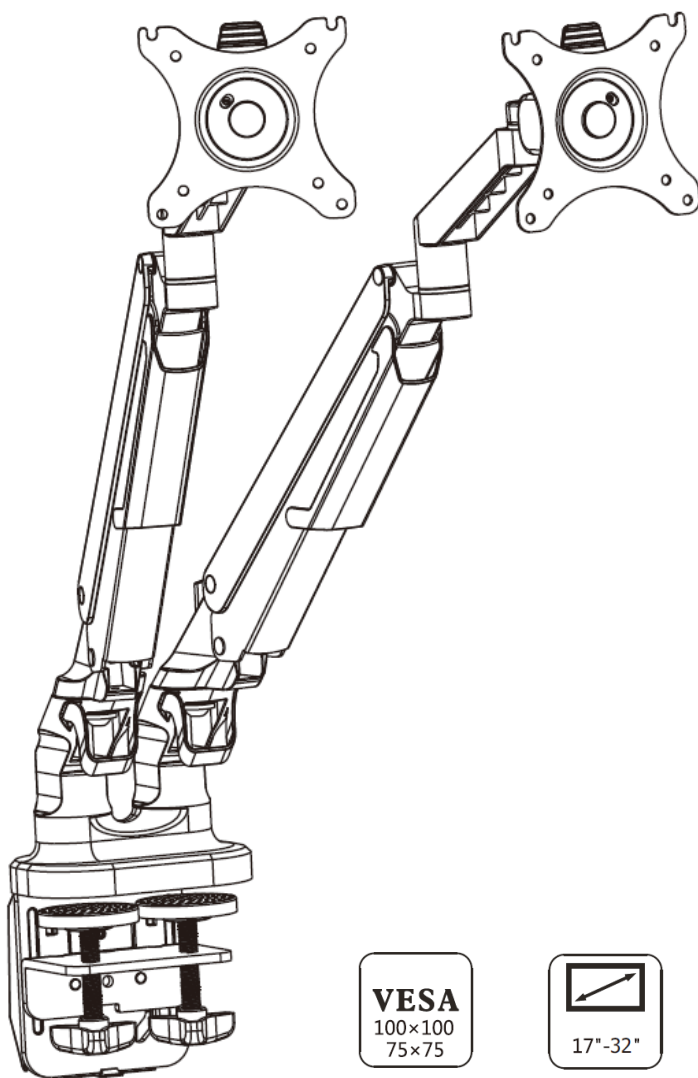




PREMIUM MOUNT LT2

SUPPORT DE BUREAU POUR 2 MONITEURS 17-32" – 2-9KG

Guide d'installation



VESA
100×100
75×75


17"-32"


2-9Kg


-90°-15°

PRÉFACE

Tout a été mis en œuvre pour que les informations contenues dans ce manuel soient exactes. Néanmoins, le fabricant de cet appareil et le distributeur ne sauraient être tenus responsables de toute erreur ou omission dans ce manuel, ou de l'utilisation des informations contenues dans celui-ci.

Veillez conserver ce manuel durant toute la durée de vie de votre appareil. Félicitations pour votre achat !

ATTENTION

Ce produit contient des petites pièces qui pourraient représenter un danger extrême en cas d'ingestion. Tenez-le hors de portée des jeunes enfants.

- Avant sa mise en service, il convient de lire entièrement le présent mode d'emploi et de respecter soigneusement ses consignes. En cas d'incertitude sur les exigences d'installation, veuillez prendre contact avec un installateur professionnel.
- Le bureau ou la surface de montage doivent être capables de supporter le poids combiné du support et de l'écran, sinon, la structure devra être renforcée. N'excédez jamais la capacité de charge maximale de 9 kg par écran, faute de quoi cela pourrait entraîner des blessures ou la défaillance du produit.
- Veuillez vérifier les fixations tous les 2 mois, en vous assurant que les vis ne soient pas desserrées.

CONTENU DE L'EMBALLAGE



M 4x12mm
A(8PCS)



M 5x12mm
B(8PCS)



M 6x12mm
C(3PCS)



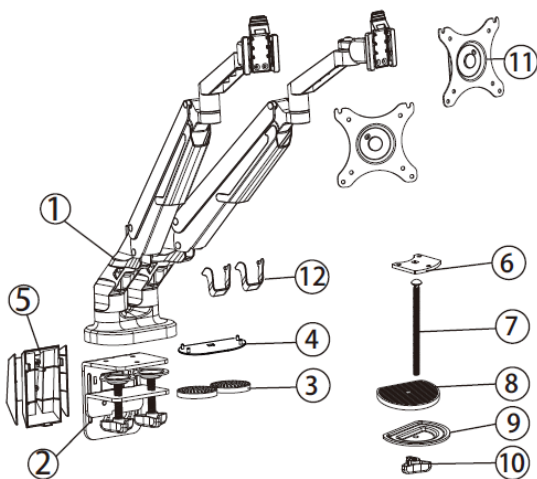
ø 6.5X ø 13X1.8
D(16PCS)



Clé Allen 4x4
E(1PC)



Clé Allen 5x5
F(1PC)



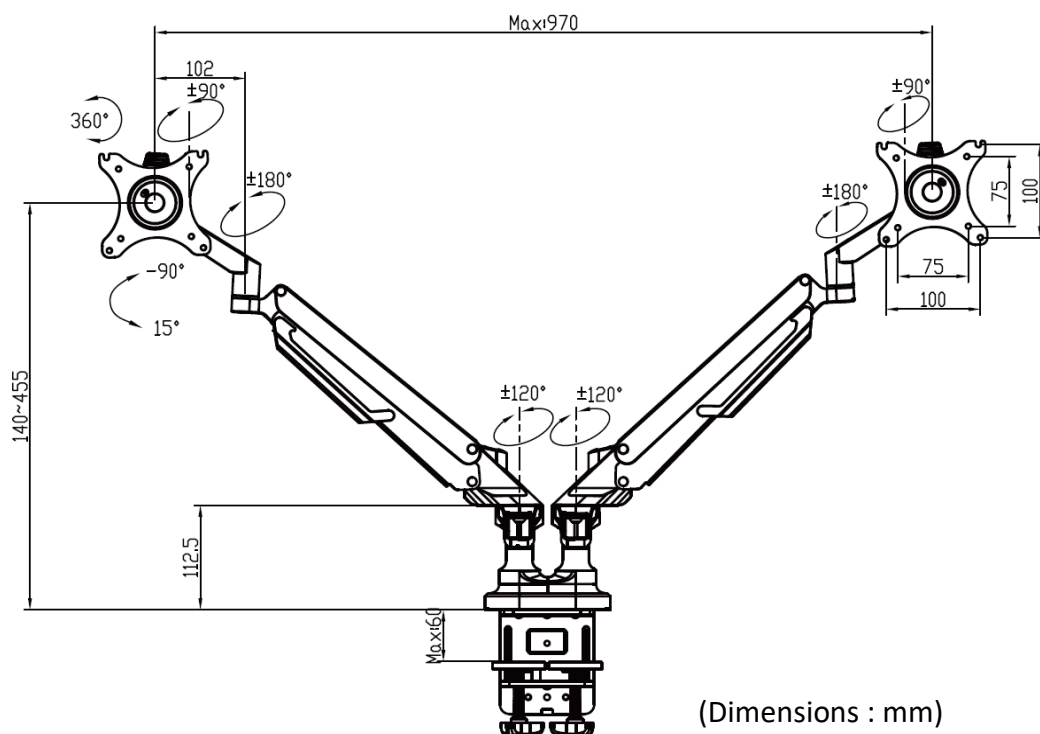
1	Bras support écran	1 pc
2	Plaque de montage de la base	1 pc
3	Pad de protection	2 pcs
4	Pad de protection	1 pc
5	Cache câbles	1 pc
6	Support œillet	1 pc
7	Vis	1 pc
8	Pad de protection	1 pc
9	Rondelle œillet	1 pc
10	Bouton de serrage à écrou (pour passe-câble)	1 pc
11	Plaque VESA	2 pcs
12	Clip	2 pcs



NOTE : Un tournevis cruciforme est nécessaire au montage (non fourni).

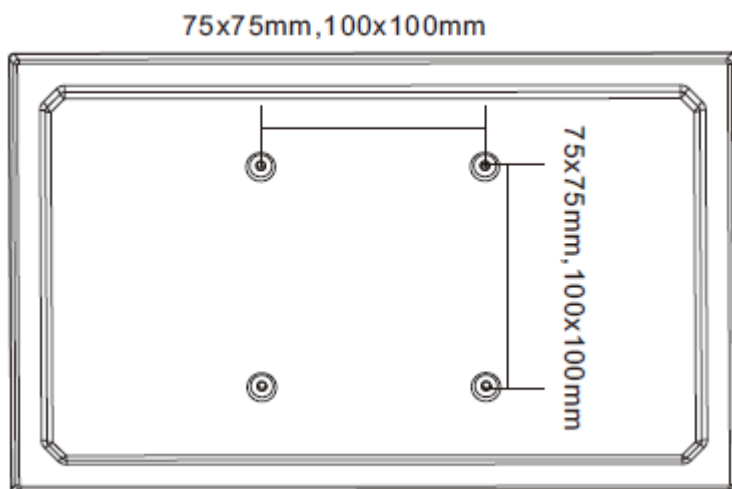
SPECIFICATIONS - INOVU PREMIUM MOUNT LT2	
Taille de l'écran	17-32"
Poids supporté	2-9kg
Compatibilité VESA	75x75mm / 100x100mm
Montage	-Option 1 : Clamp (Pince pour bureau) -Option 2 : Grommet (par perçage ou par trou passe-câble)
Dimensions min-max du bureau	-Clamp : épaisseur du bureau de 20 à 60 mm mini/maxi, -Grommet : épaisseur du bureau de 25 à 100 mm mini/maxi, trou entre 8.5 et 70 mm de diamètre
Réglage en hauteur	Ressorts à gaz / Réglages du niveau de serrage
Inclinaison	-90° ~ +15°
Rotation	360°
Pivot	+90°/-90°
Confort	-Insertion rapide de l'écran -Gestion des câbles -Gain d'espace
Materiau	Acier, Aluminium, Plastique
Poids Net / Brut	5,6kg / 6.8kg

SCHÉMA



1. PRÉPARATION AVANT L'INSTALLATION DES MONITEURS

1. Assurez-vous que des trous VESA 100x100 mm ou 75x75 mm soient présents à l'arrière de vos moniteurs. Sans quoi, le support ne peut être installé.
2. Retirez le support original des moniteurs. Faites attention à ne pas rayer les écrans.



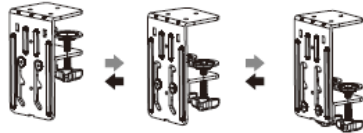
2.1 MONTAGE DE LA BASE – PINCE (CLAMP)



4x4mm

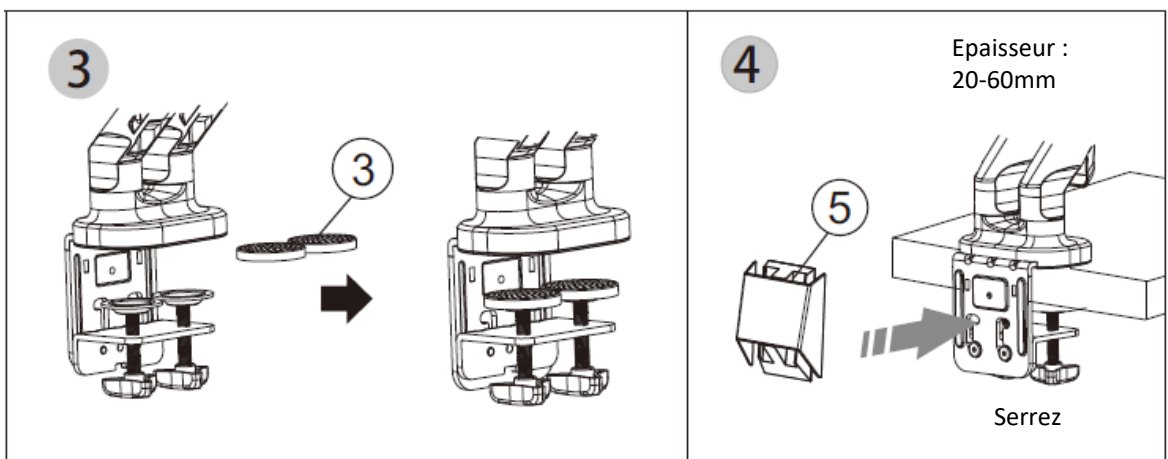
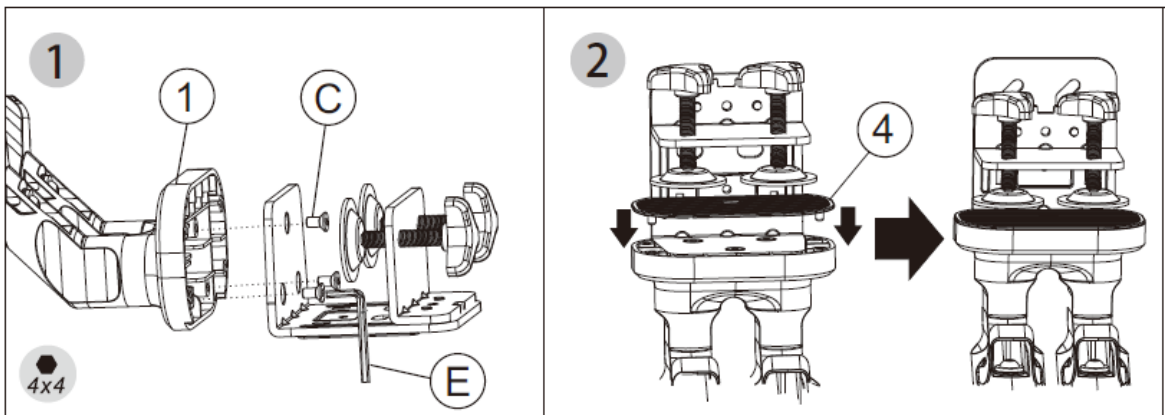
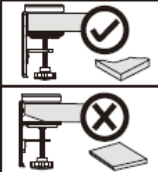


Choisissez la position appropriée en fonction de l'épaisseur du bureau.



Attention

Bureau

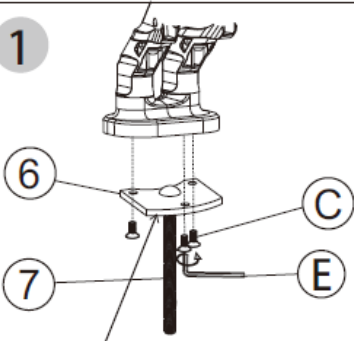


2.2 MONTAGE DE LA BASE – PERCAGE OU PASSE-CÂBLE (GROMMET)



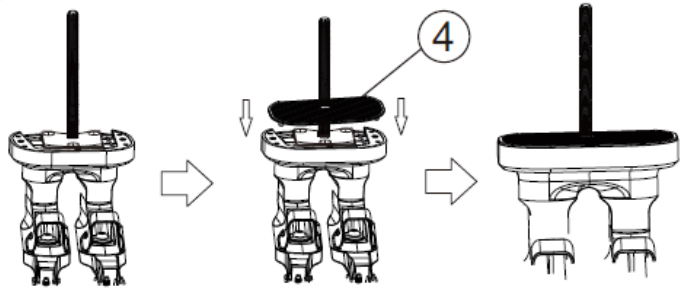
4x4mm

1

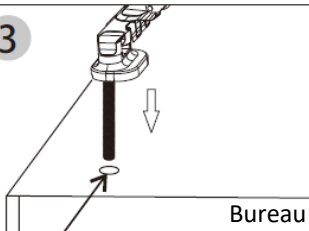


Note : placez le côté évasé vers le bas.

2

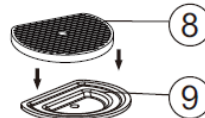


3



Diamètre : 8,5-70mm

4



5



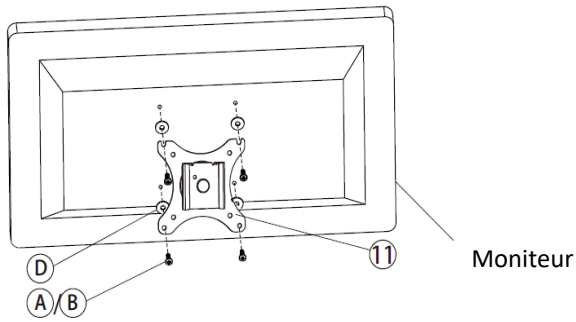
Epaisseur de bureau : 25-100mm

10



3. FIXATION DU MONITEUR A LA PLAQUE

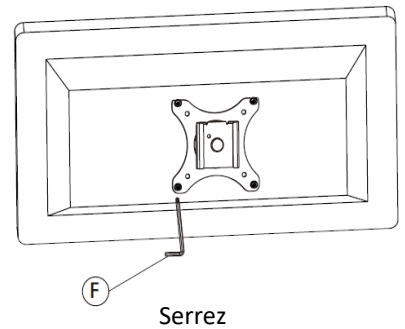
1



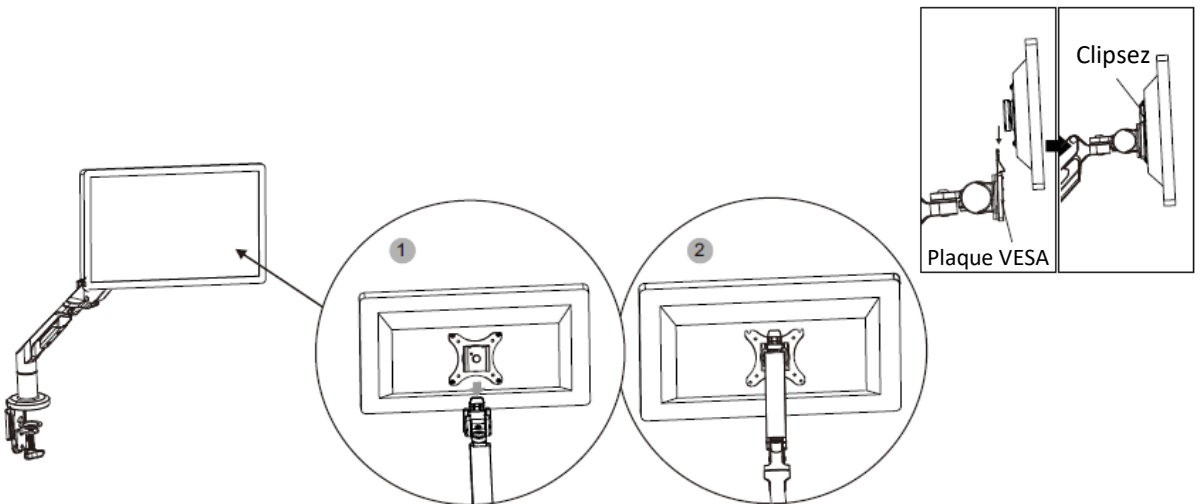
Utilisez des rondelles si nécessaire (D)

2

Pour serrer les vis utilisez la clé Allen 5x5mm (F)

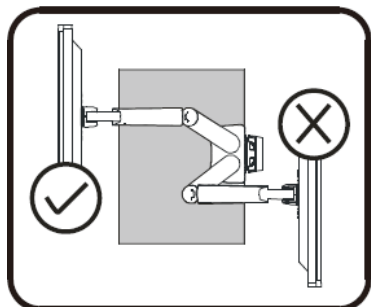


4. INSTALLATION DU MONITEUR SUR LE BRAS

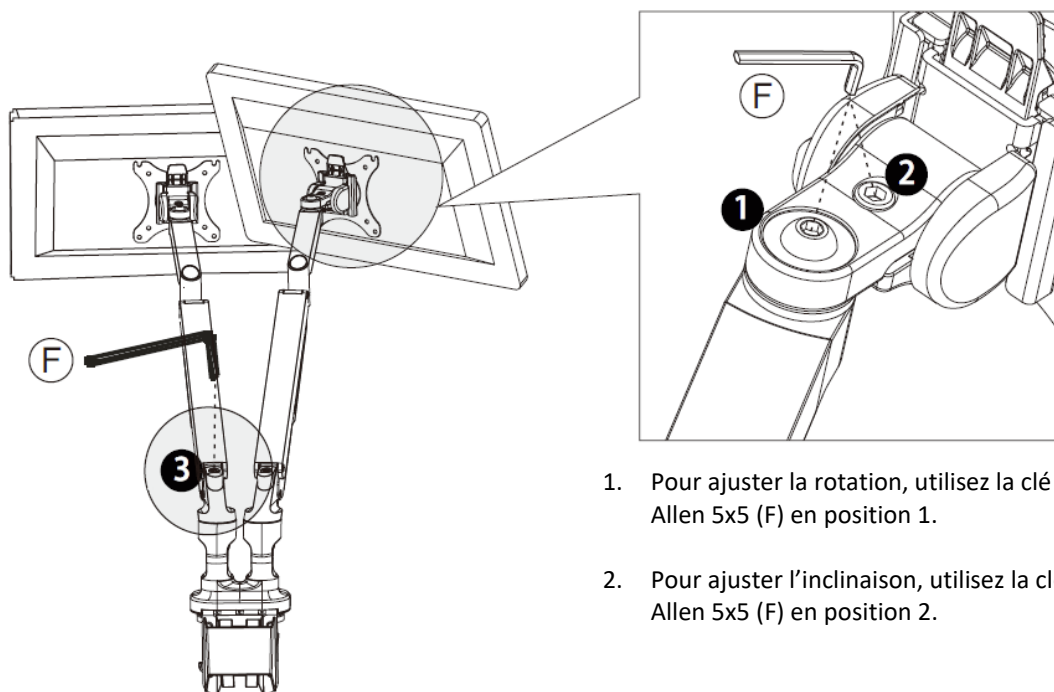


Insérez la plaque dans l'emplacement prévu sur le bras, de haut en bas, et assurez-vous qu'elle soit fermement clipsée.

5. AJUSTEMENTS



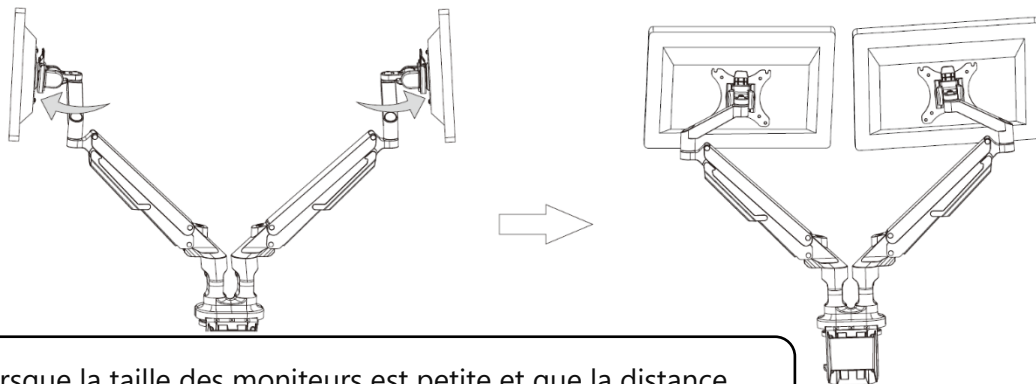
Attention : ne retournez pas le moniteur face vers l'arrière afin d'éviter tout dommage corporel ou matériel.



1. Pour ajuster la rotation, utilisez la clé Allen 5x5 (F) en position 1.
2. Pour ajuster l'inclinaison, utilisez la clé Allen 5x5 (F) en position 2.

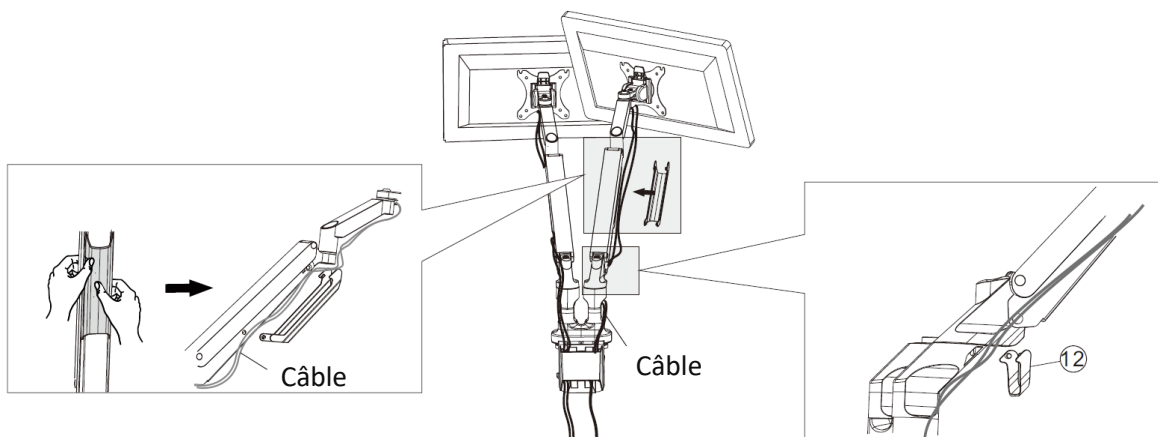
3. Ajustez la hauteur du moniteur après son installation : Attention, si l'écran ne s'arrête à aucune hauteur, utilisez la clé Allen 5x5 (F) pour ajuster la vis du bras. Ajustez en direction « - » si le moniteur est en position haute ; ajustez en direction « + » si le moniteur est en position basse : l'objectif est d'équilibrer la force du bras au poids de l'écran, afin qu'il s'arrête à n'importe quelle hauteur.

6. ROTATION DES BRAS



Lorsque la taille des moniteurs est petite et que la distance entre les deux moniteurs est trop grande, les bras peuvent être tournés pour ajuster la distance entre les deux moniteurs.

7. GESTION DES CÂBLES



1. Retirez le cache-câbles, placez vos câbles, puis remettez-le en place pour couvrir les câbles une fois la manipulation terminée.

2. Fixez les clips (12) pour terminer.

Pour tout incident rencontré avec ce matériel, nous vous invitons à prendre contact avec le SAV INOVu : support@inov-u.com

INOVU