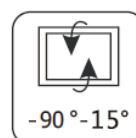
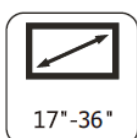
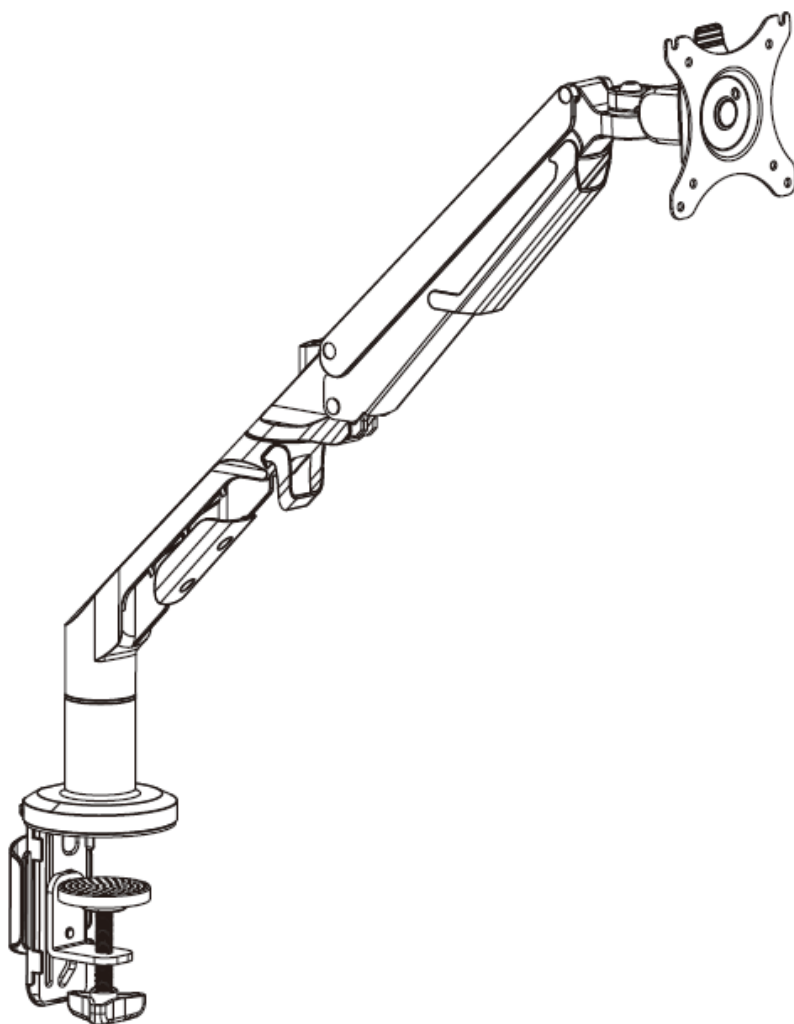




## PREMIUM MOUNT LT1

SUPPORT DE BUREAU POUR MONITEUR 17-36" - 3-12KG

Guide d'installation



## **PRÉFACE**

Tout a été mis en œuvre pour que les informations contenues dans ce manuel soient exactes. Néanmoins, le fabricant de cet appareil et le distributeur ne sauraient être tenus responsables de toute erreur ou omission dans ce manuel, ou de l'utilisation des informations contenues dans celui-ci.

Veillez conserver ce manuel durant toute la durée de vie de votre appareil. Félicitations pour votre achat !

## **ATTENTION**

Ce produit contient des petites pièces qui pourraient représenter un danger extrême en cas d'ingestion. Tenez-le hors de portée des jeunes enfants.

- Avant sa mise en service, il convient de lire entièrement le présent mode d'emploi et de respecter soigneusement ses consignes. En cas d'incertitude sur les exigences d'installation, veuillez prendre contact avec un installateur professionnel.
- Le bureau ou la surface de montage doivent être capables de supporter le poids combiné du support et de l'écran, sinon, la structure devra être renforcée. N'excédez jamais la capacité de charge maximale de 12 kg, faute de quoi cela pourrait entraîner des blessures ou la défaillance du produit.
- Veuillez vérifier les fixations tous les 2 mois, en vous assurant que les vis ne soient pas desserrées.

## CONTENU DE L'EMBALLAGE



M4X12MM  
A(4PCS)



M5X12MM  
B(4PCS)



M6x12MM  
C(3PCS)



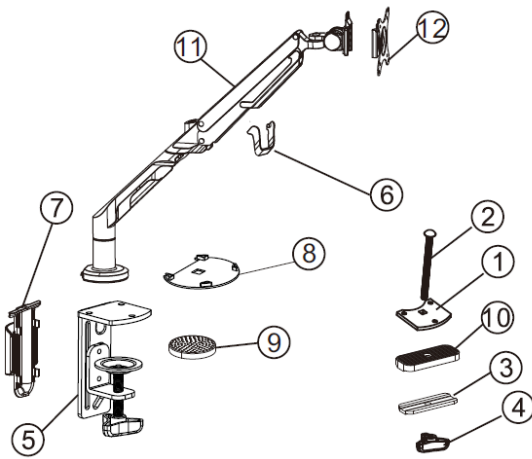
ϕ 6.5X ϕ 13X1.8  
D(8PCS)



4x4mm  
Clé Allen  
E(1PC)



5x5mm  
Clé Allen  
F(1PC)



1	Support œillet (pour passe-câble)	1 pc
2	Vis (pour passe-câble)	1 pc
3	Rondelle œillet (pour passe-câble)	1 pc
4	Bouton de serrage à écrou	1 pc
5	Plaque de montage de la base	1 pc
6	Clip	1 pc
7	Cache câbles	1 pc
8	Pad de protection 1	1 pc
9	Pad de protection 2	1 pc
10	Pad de protection 3	1 pc
11	Bras support écran	1 pc
12	Plaque VESA	1 pc

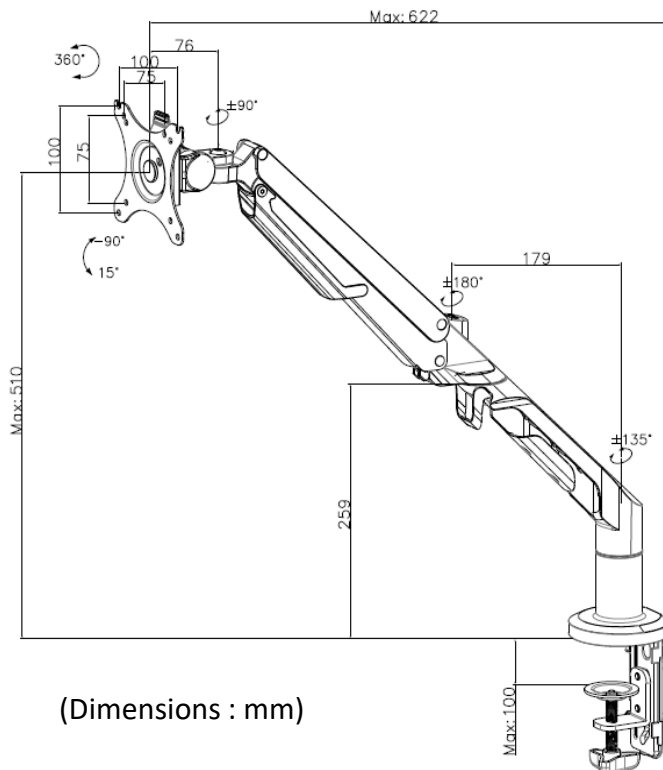


NOTE : Un tournevis cruciforme est nécessaire au montage (non fourni).

## SPECIFICATIONS - INOVU PREMIUM MOUNT LT1

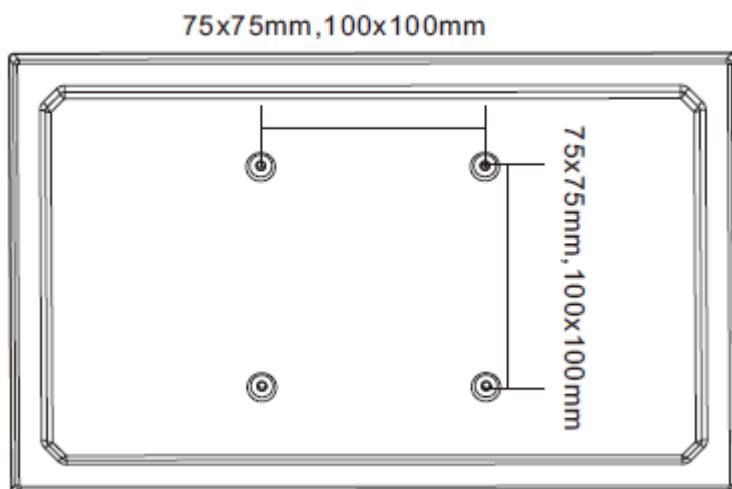
Taille de l'écran	17-36"
Poids supporté	3-12kg
Compatibilité VESA	75x75mm / 100x100mm
Montage	-Option 1 : Clamp (Pince pour bureau) -Option 2 : Grommet (par perçage ou par trou passe-câble)
Dimensions min-max du bureau	-Clamp : épaisseur du bureau de 20 à 100 mm mini/maxi, -Grommet : épaisseur du bureau de 25 à 100 mm mini/maxi, trou entre 8.5 et 70 mm de diamètre
Réglage en hauteur	Ressorts à gaz / Réglages du niveau de serrage
Inclinaison	-90° ~ +15°
Rotation	360°
Pivot	+90°/-90°
Confort	-Insertion rapide de l'écran -Gestion des câbles -Assemblage et démontage faciles
Matériau	Acier, Aluminium, Plastique
Poids Net / Brut	2.9kg / 3.8kg

## SCHÉMA



## 1. PRÉPARATION AVANT L'INSTALLATION D'UN MONITEUR

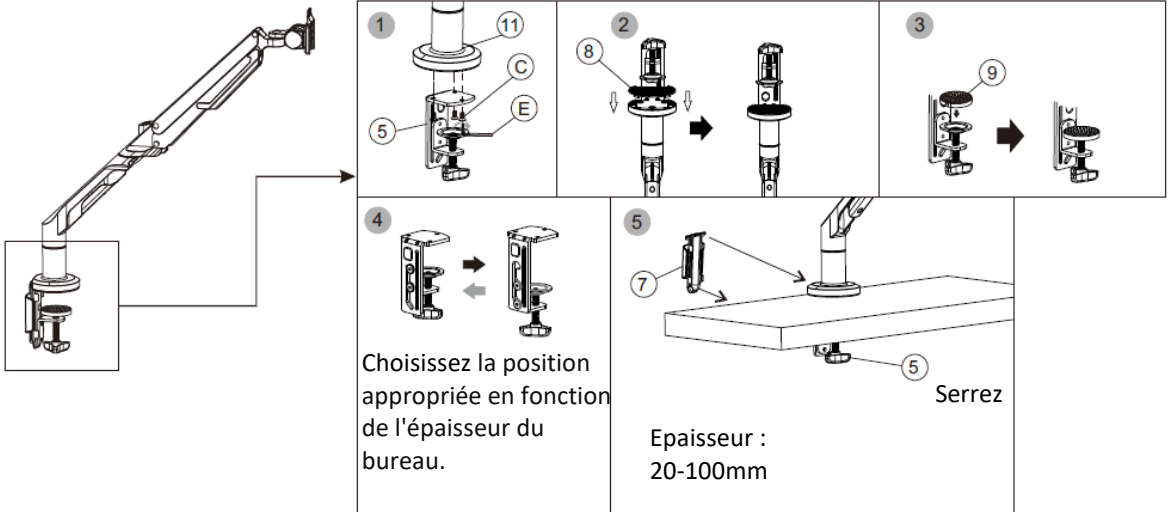
1. Assurez-vous que des trous VESA 100x100 mm ou 75x75 mm soient présents à l'arrière de votre moniteur. Sans quoi, le support ne peut être installé.
2. Retirez le support original du moniteur. Faites attention à ne pas rayer l'écran.



## 2.1 MONTAGE DE LA BASE – PINCE (CLAMP)



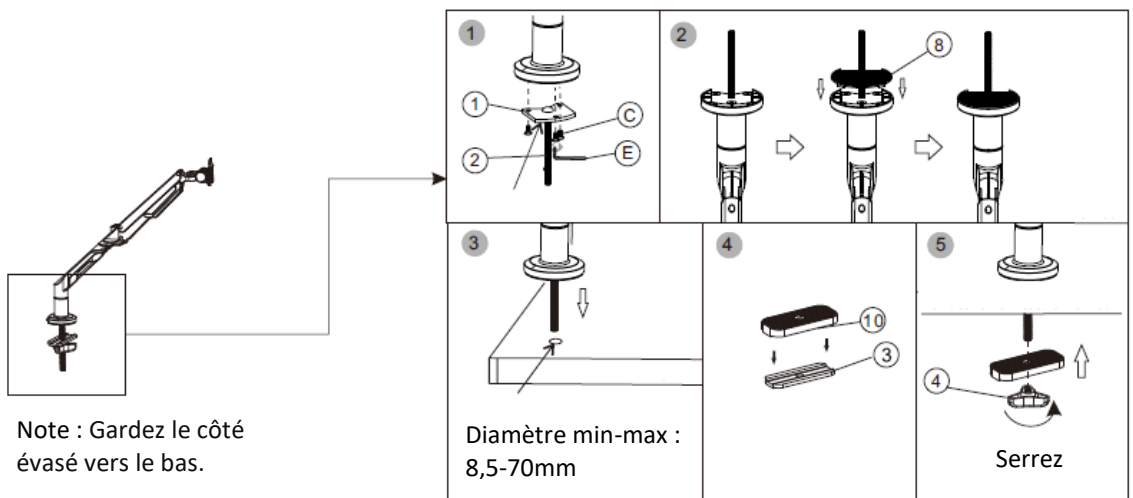
4x4mm  
E



## 2.2 MONTAGE DE LA BASE – PERCAGE OU PASSE-CÂBLE (GROMMET)



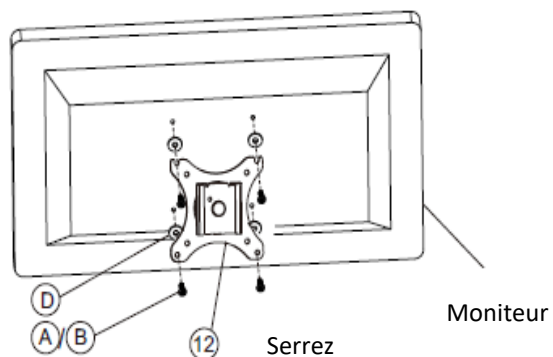
4x4mm  
E



Epaisseur de bureau : 25-100mm

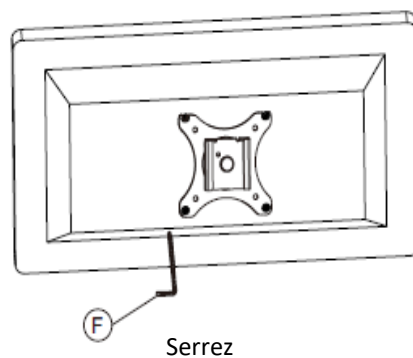
### 3. FIXATION DU MONITEUR A LA PLAQUE

1

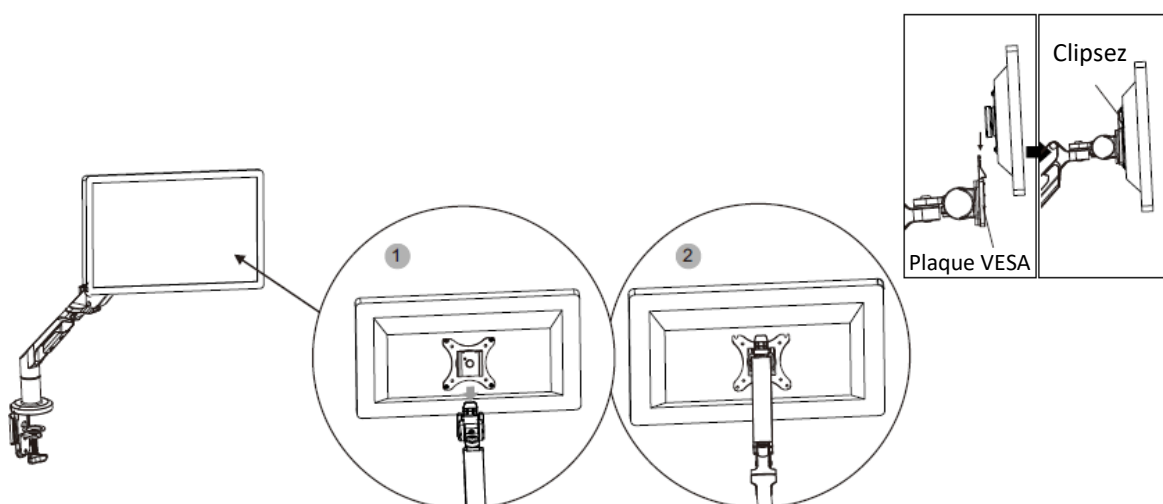


Pour serrer les vis utilisez la clé Allen 5x5mm (F)

1

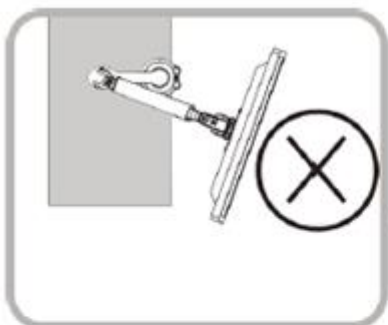


### 4. INSTALLATION DU MONITEUR SUR LE BRAS

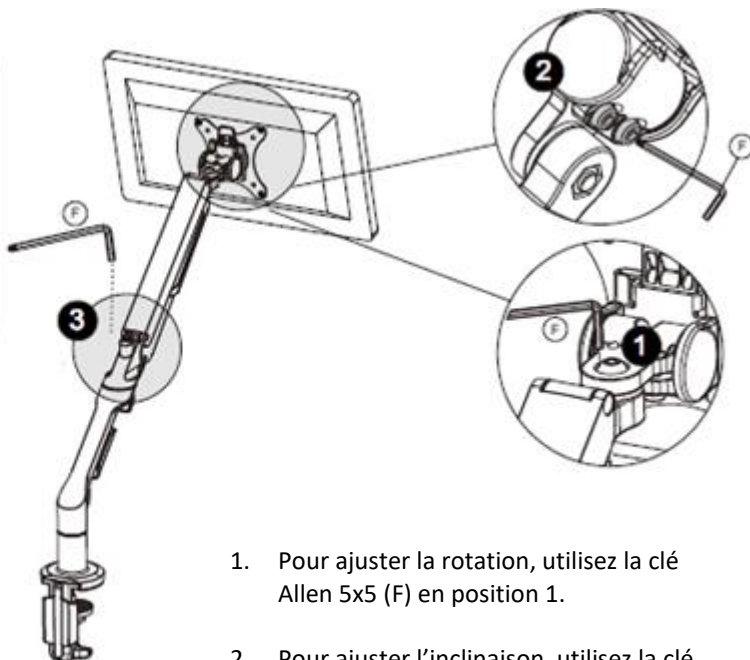


Insérez la plaque dans l'emplacement prévu sur le bras, de haut en bas, et assurez-vous qu'elle soit fermement clipsée.

## 5. AJUSTEMENTS



Attention : ne retournez pas le moniteur face vers l'arrière afin d'éviter tout dommage corporel ou matériel.



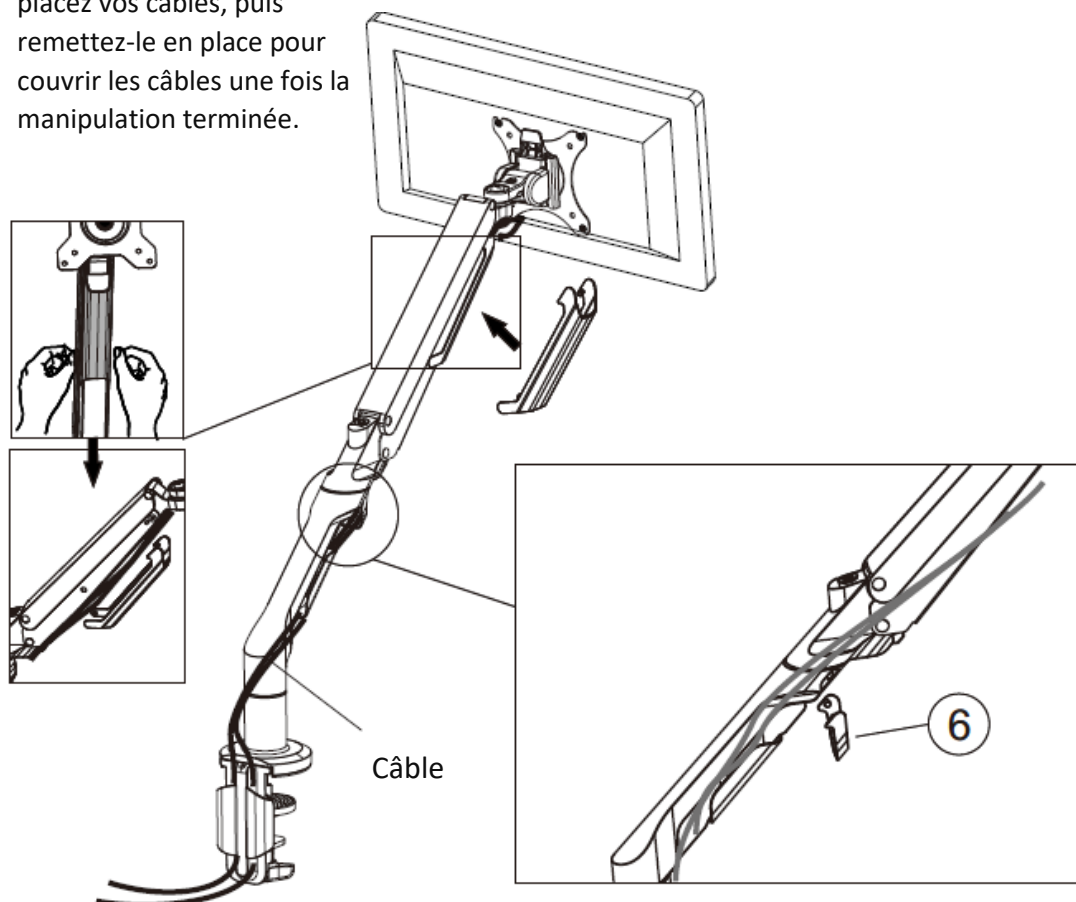
1. Pour ajuster la rotation, utilisez la clé Allen 5x5 (F) en position 1.
2. Pour ajuster l'inclinaison, utilisez la clé Allen 5x5 (F) en position 2.

3. Ajustez la hauteur du moniteur après son installation : Attention, si l'écran ne s'arrête à aucune hauteur, utilisez la clé Allen 5x5 (F) pour ajuster la vis du bras. Ajustez en direction « - » si le moniteur est en position haute ; ajustez en direction « + » si le moniteur est en position basse : l'objectif est d'équilibrer la force du bras au poids de l'écran, afin qu'il s'arrête à n'importe quelle hauteur.



## 6. GESTION DES CÂBLES

1. Retirez le cache-câbles, placez vos câbles, puis remettez-le en place pour couvrir les câbles une fois la manipulation terminée.



2. Fixez le clip (6) pour terminer.

**INOVU**