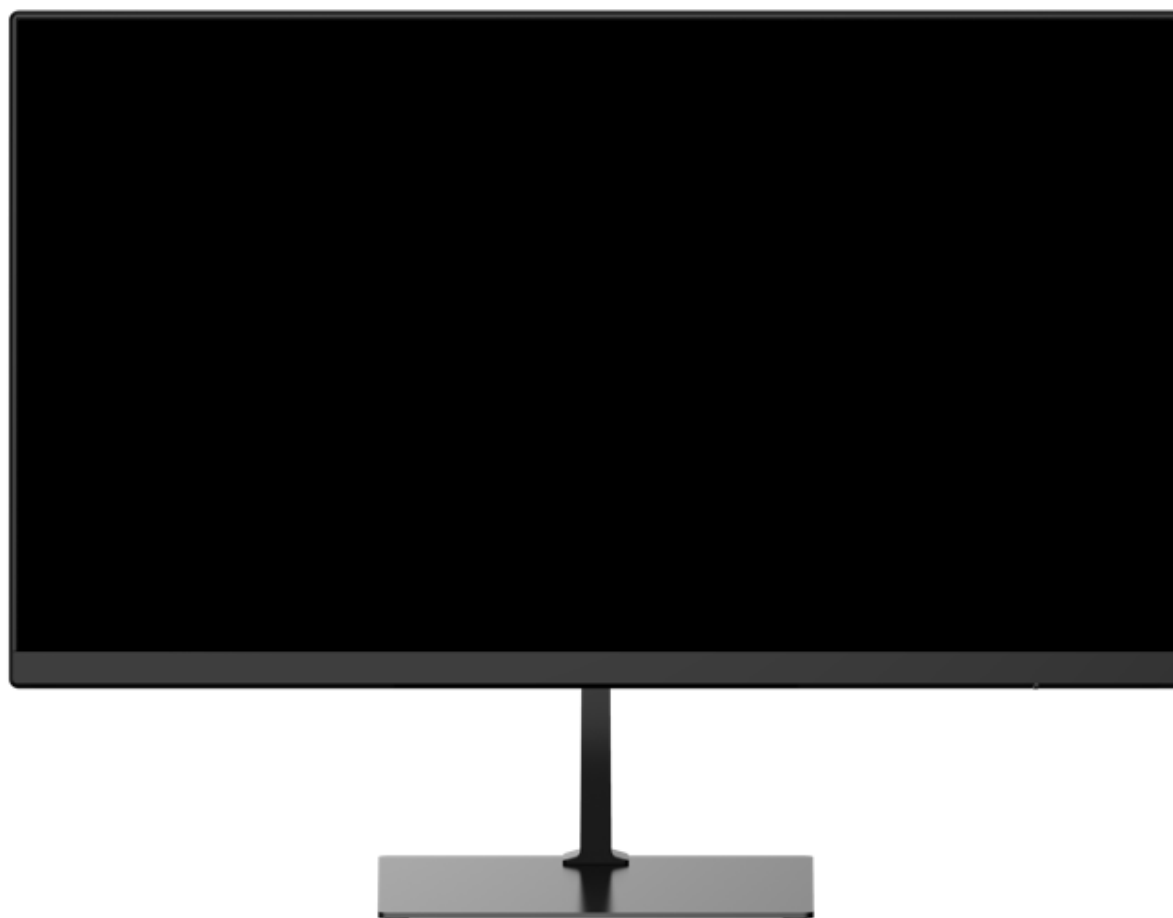




**MB27 V2**

# **GUIDE D'UTILISATION**

**Écran Plat 27" IPS FHD 100Hz HDMI/VGA**



## ***Préface***

Tout a été mis en œuvre pour que les informations contenues dans ce manuel soient exactes. Néanmoins, le fabricant de cet appareil et le distributeur ne sauraient être tenus responsables de toute erreur ou omission dans ce manuel, ou de l'utilisation des informations contenues dans celui-ci.

**Veillez conserver ce manuel durant toute la durée de vie de votre appareil.**

**Félicitations pour votre achat !**



### Déclaration de CE conformité

Produit conforme à la réglementation en vigueur sur le territoire Européen, aux spécifications des directives EMC 2014/30/EU et directives LVD 2014/35/EU sur les basses tensions.

## RoHS

Ce produit est conforme aux régulations de la directive RoHS (Restriction of Hazardous Substances).

### INFORMATION RECYCLAGE



Cet appareil est marqué du symbole du tri sélectif relatif aux déchets d'équipements électriques et électroniques (DEEE). Il ne doit donc pas être jeté avec les ordures ménagères. En vue de son recyclage, il doit être apporté à un point de collecte approprié (déchetterie...) ou chez un distributeur sur le principe du « 1 pour 1 ». Les produits électroniques n'ayant pas fait l'objet de tri sélectif, sont potentiellement dangereux pour l'environnement et la santé humaine.



Les termes HDMI et High-Definition Multimedia Interface ainsi que le logo HDMI sont des marques commerciales ou des marques déposées de HDMI Licensing Administrator, Inc. aux États-Unis et dans d'autres pays.

## **TABLE DES MATIÈRES**

### **INFORMATIONS DE SÉCURITÉ**

**PRÉCAUTIONS**

**ENTRETIEN ET NETTOYAGE**

**REMARQUES SUR LES ECRANS LCD**

### **CONTENU DE L'EMBALLAGE**

### **VUE D'ENSEMBLE**

**BOUTONS DU MONITEUR**

**INDICATEUR LED**

**PORTS DU MONITEUR**

### **INSTALLATION DU PIED**

**REGLAGE DE L'INCLINAISON DU MONITEUR**

### **INSTALLATION MURALE**

### **OPTIONS DE CONNECTIVITÉ**

### **ADAPTIVE SYNC**

### **MENU OSD**

**PRÉSENTATION**

**FONCTIONS DU MENU OSD**

### **MODE GAMEPLUS ET ECO**

### **DEPANNAGE (FAQ)**

### **SPÉCIFICATIONS TECHNIQUES**

## INFORMATIONS DE SECURITÉ

### PRÉCAUTIONS

- Avant d'installer le moniteur, lisez attentivement toute la documentation.
- Pour réduire le risque d'incendie ou de choc électrique, n'exposez jamais le moniteur à la pluie ou à l'humidité.
- N'essayez jamais d'ouvrir le boîtier du moniteur. Les hautes tensions dangereuses à l'intérieur du moniteur peuvent entraîner de graves blessures corporelles.
- Ne placez pas l'écran sur une étagère, un tapis, un lit ou dans une armoire.
- Ne recouvrez pas l'écran avec du tissu, notamment des tentures, ou des objets tels qu'un journal, etc.
- Si l'alimentation électrique est coupée, n'essayez pas de la réparer vous-même. Contactez le distributeur.
- Avant d'utiliser le produit, assurez-vous que tous les câbles soient bien connectés et que les câbles électriques ne soient pas endommagés. Si vous décelez le moindre dommage, contactez immédiatement le distributeur.
- Le moniteur ne doit être utilisé qu'avec le type d'alimentation indiqué sur l'étiquette. Si vous n'êtes pas sûr(e) du type d'alimentation électrique chez vous, consultez votre distributeur.
- Utilisez une prise électrique appropriée et conforme aux normes électriques locales.
- Ne surchargez pas les fils d'alimentation ou les rallonges. Une surcharge peut provoquer un risque d'incendie et/ou d'électrocution.
- Evitez la poussière, l'humidité et les températures extrêmes. Ne placez pas le moniteur dans une zone qui pourrait devenir humide. Placez le moniteur sur une surface stable.
- Débranchez l'appareil en cas d'orage ou en cas de non-utilisation prolongée. Ceci le protégera contre les dommages liés aux surtensions.
- Débranchez l'appareil en tirant sur la prise et non sur le cordon.
- N'insérez jamais d'objets et ne renversez jamais de liquide dans les fentes du boîtier du moniteur.
- Pour assurer un fonctionnement satisfaisant, n'utilisez le moniteur qu'avec des ordinateurs listés UL qui possèdent des réceptacles configurés appropriés marqués entre 100 ~ 240 V CA.
- La prise de courant doit être installée à proximité de l'équipement et doit être facile d'accès.
- Si vous rencontrez des problèmes techniques avec le moniteur, contactez le distributeur.



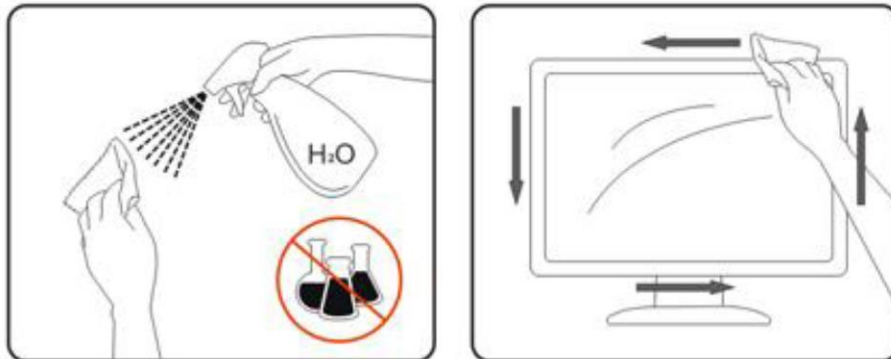
**ATTENTION** : ne démontez pas et n'essayez pas d'ouvrir votre appareil car l'ouverture et le retrait du boîtier pourraient vous exposer à des tensions dangereuses et à d'autres dangers.



Aucune pièce de l'appareil ne peut être remplacée par l'utilisateur. Toute réparation doit être confiée à un réparateur agréé.

## ENTRETIEN ET NETTOYAGE

- Pour des raisons de sécurité, éteindre et débrancher le moniteur avant de le nettoyer.
- Nettoyez la surface du moniteur à l'aide d'un chiffon non pelucheux et non abrasif. Les tâches coriaces peuvent être éliminées à l'aide d'un chiffon humidifié d'un produit de nettoyage spécifique doux.
- Evitez d'utiliser un produit de nettoyage contenant de l'alcool ou de l'acétone. Utilisez un produit de nettoyage prévu pour les écrans LCD. N'aspergez jamais de nettoyant directement sur l'écran car il pourrait goutter dans le moniteur et entraîner un choc électrique.
- Lors du nettoyage, assurez-vous qu'aucun liquide n'entre dans l'appareil. Le chiffon utilisé pour le nettoyage ne doit pas être dur car il pourrait rayer la surface de l'écran.
- Nettoyez le boîtier à l'aide d'un chiffon légèrement humide et d'un détergent doux, puis essuyez le boîtier à l'aide d'un chiffon sec et propre.
- N'introduisez aucun objet et ne renversez aucun liquide dans l'appareil.



## REMARQUES SUR LES ECRANS LCD

Les symptômes suivants sont normaux pour les moniteurs LCD et n'indiquent pas de problème.

- De par la nature de la lumière fluorescente, l'écran peut scintiller lors de la première utilisation. Éteignez l'interrupteur d'alimentation et rallumez-le pour vous assurer que le scintillement ait disparu.
- Il se peut que vous trouviez l'écran irrégulièrement lumineux selon le motif de bureau que vous utilisez.
- En raison de la nature de l'écran LCD, une rémanence d'image peut survenir après changement d'image, lorsque la même image est affichée pendant plusieurs heures. Dans ce cas, l'écran se rétablit lentement en changeant d'image ou en coupant l'alimentation pendant quelques heures.
- Si l'écran clignote subitement et sans raison particulière, ou si le rétroéclairage ne marche plus, veuillez contacter votre revendeur pour faire réparer l'écran. Ne réparez jamais vous-même cet écran.

## CONTENU DE L'EMBALLAGE



Moniteur



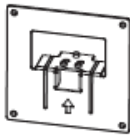
Pied



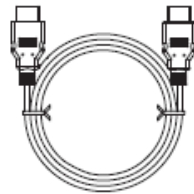
Base



Vis Km4\*10mm  
x7



Plaque de montage VESA



Câble HDMI 2.0, 1.5m x1



1x Tournevis Phillips



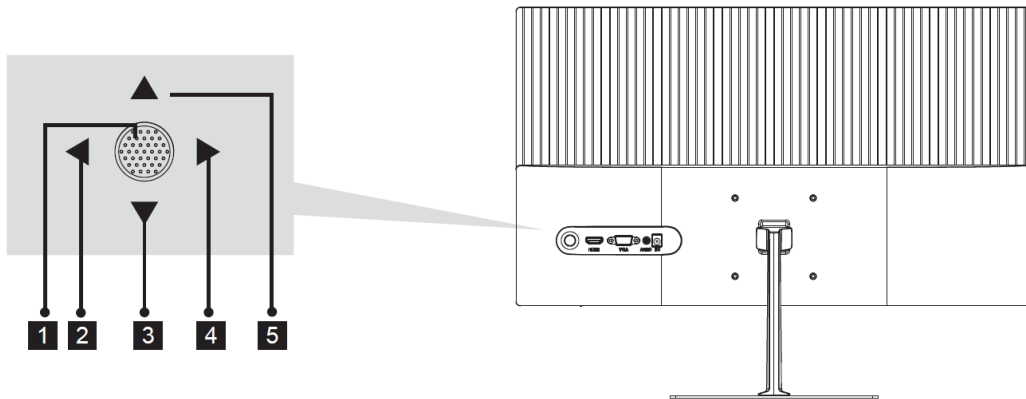
Adaptateur 1.5m x1  
(DC 12V  $\overline{\text{---}}$  3A, 36W)

*Note : 7x vis KM4\*10 sont fournies (2x pour fixer le pied, 2x pour la base, 2x pour la plaque de montage VESA).  
1x vis supplémentaire est fournie pour pièce détachée.*



## VUE D'ENSEMBLE

### BOUTONS DU MONITEUR



<b>1</b>	<b>Bouton d'alimentation</b> : Appuyez une fois pour allumer / éteindre le moniteur
<b>2</b>	<b>Bouton de sortie/Gauche</b> : Appuyez pour sortir ou revenir au menu précédent
<b>3</b>	<b>Bouton Bas</b> : Appuyez pour vous déplacer vers le bas dans les menus / accès rapide au mode Eco
<b>4</b>	<b>Bouton de menu</b> : Appuyez pour accéder aux sous-menus / Accès rapide au menu principal
<b>5</b>	<b>Bouton Flèche Haut</b> : Appuyez pour vous déplacer vers le haut dans les menus / accès rapide au Mode Gameplus

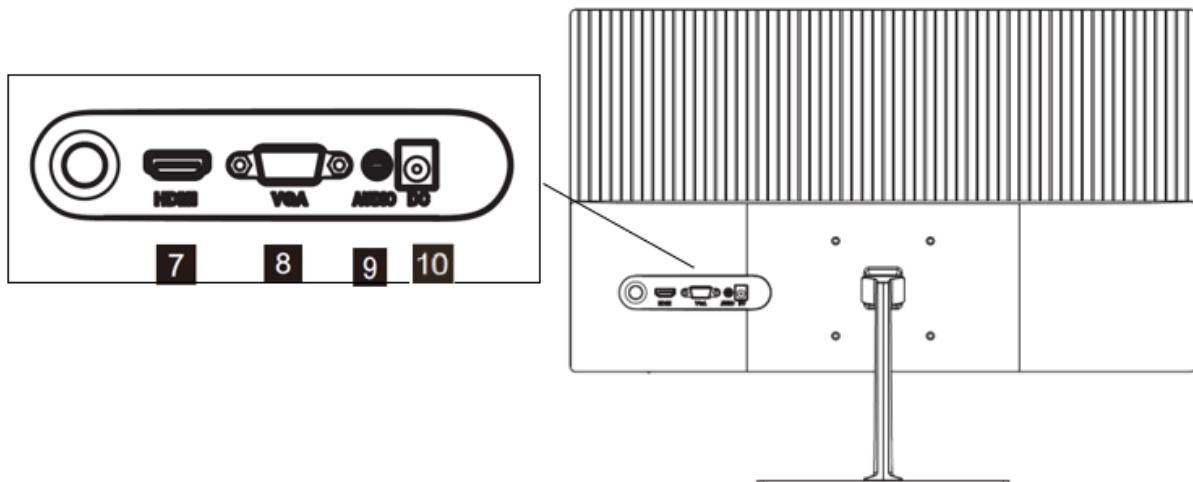
### INDICATEUR LED



Une lumière bleue continue indique que l'appareil est sous tension et que le moniteur fonctionne normalement.

Une lumière rouge indique qu'aucune source vidéo ou qu'aucun signal horizontal ou vertical n'ont été détectés, et que le moniteur est en mode veille. Veuillez vous assurer que votre ordinateur est allumé et que tous les câbles vidéos sont complètement insérés et / ou connectés.

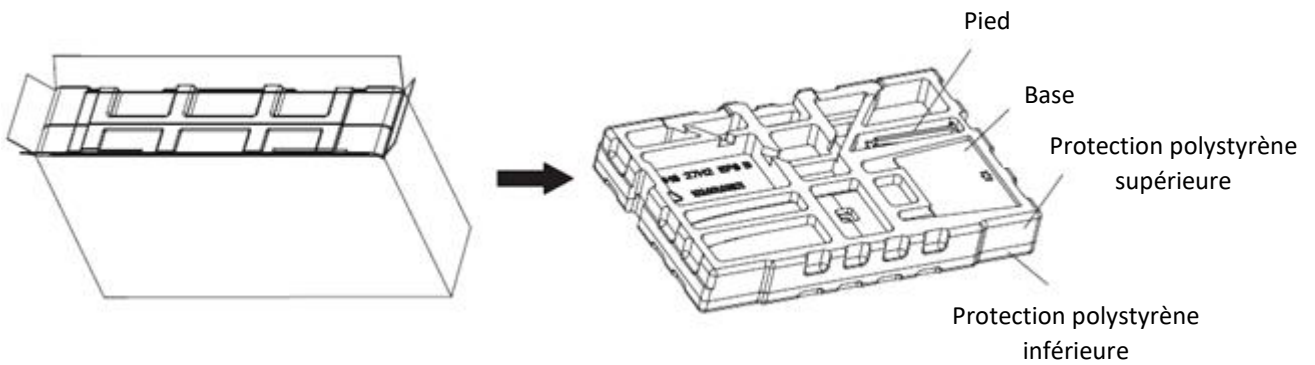
## PORTS DU MONITEUR



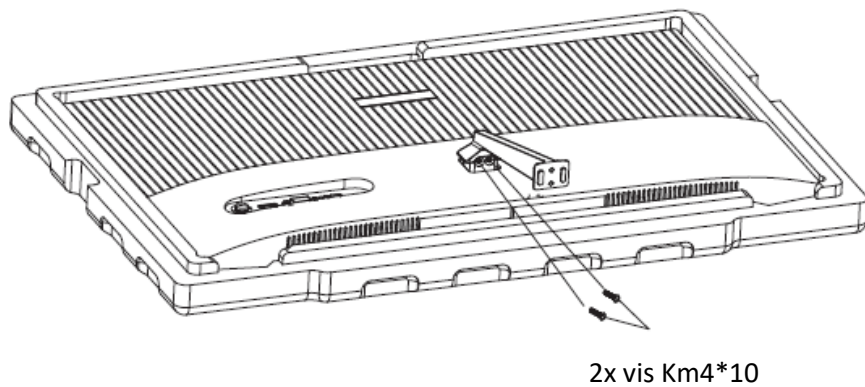
- 7** **Connecteur HDMI** : Insérez l'extrémité de votre câble HDMI sur la sortie vidéo de votre ordinateur et l'autre extrémité dans ce port pour obtenir un affichage.
- 8** **Connecteur VGA** : Insérez l'extrémité de votre câble VGA sur la sortie vidéo de votre ordinateur et l'autre extrémité dans ce port pour obtenir un affichage.
- 9** **Sortie Audio** : Insérez un connecteur audio Jack (3,5 mm) dans ce port afin de recevoir le signal audio de votre moniteur.
- 10** **Connecteur d'alimentation** : Branchez le câble d'alimentation sur le connecteur d'alimentation, puis branchez l'autre extrémité dans une prise murale.

## INSTALLATION DU PIED

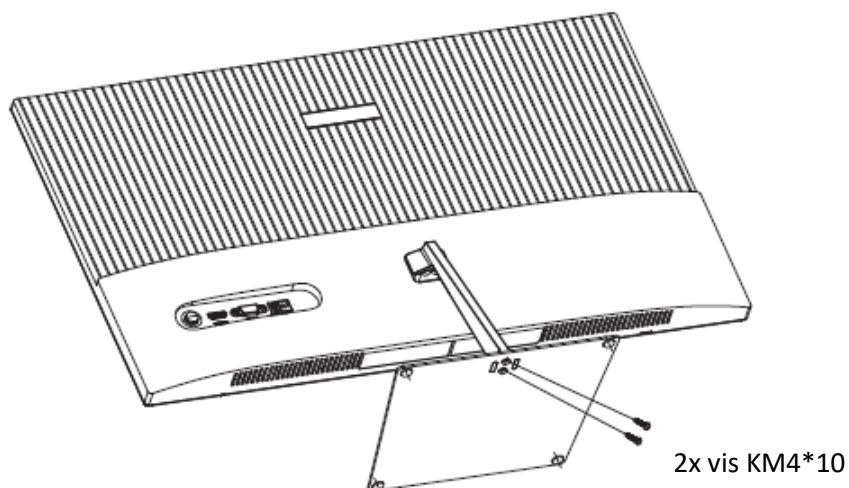
1. Ouvrez l'emballage, retirez la protection supérieure, et placez le moniteur à plat sur un bureau ou une table. Gardez la mousse de protection sous votre moniteur pendant l'installation du pied.



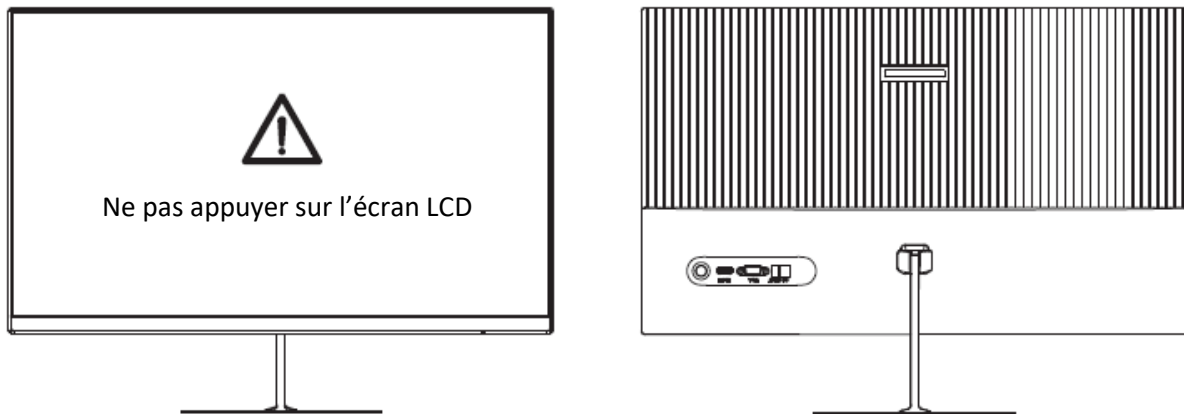
2. Retirez la protection supérieure, ainsi que le film protecteur du moniteur. Sortez le pied, installez-le à l'arrière du moniteur, puis fixez l'ensemble avec 2x vis KM4\*10.



3. Sortez la base, assemblez-la au pied en utilisant 2x vis KM4\*10.

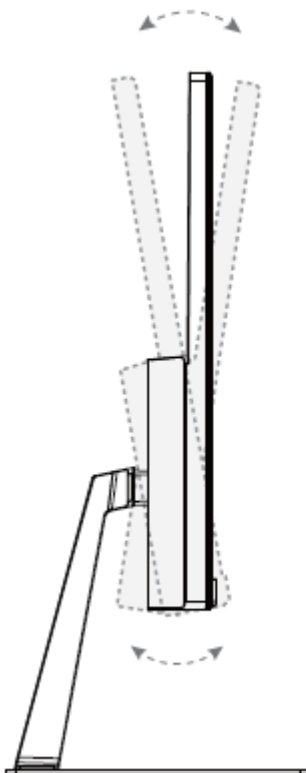


4. Utilisez les 2 mains pour placer le moniteur assemblé sur une surface plane.



Note : Pendant la manipulation, ne touchez pas ou n'appuyez pas sur l'écran LCD afin d'éviter tout dommage.

## REGLAGE DE L'INCLINAISON DU MONITEUR



Angle d'inclinaison  
 $-5.0^{\circ}(\pm 2.0^{\circ}) - +15^{\circ}(\pm 2.0^{\circ})$



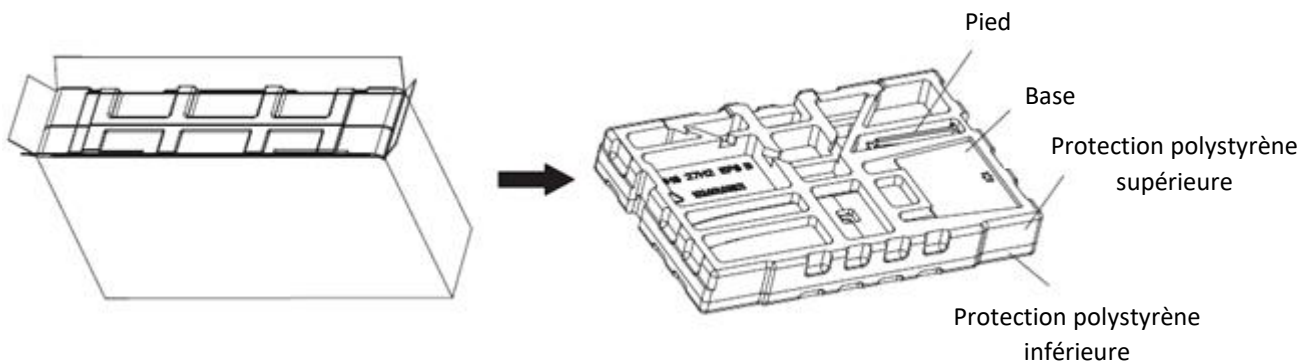
Note : Maintenez la base lors de l'ajustement de l'angle d'inclinaison, ne pas toucher l'écran, cela pourrait engendrer des dommages ou fêlures de l'écran.

## MONTAGE MURAL



Ce moniteur inclut seulement les vis de fixation permettant une fixation à un support mural. Aucun support mural ou accessoire relatif ne sont fournis.

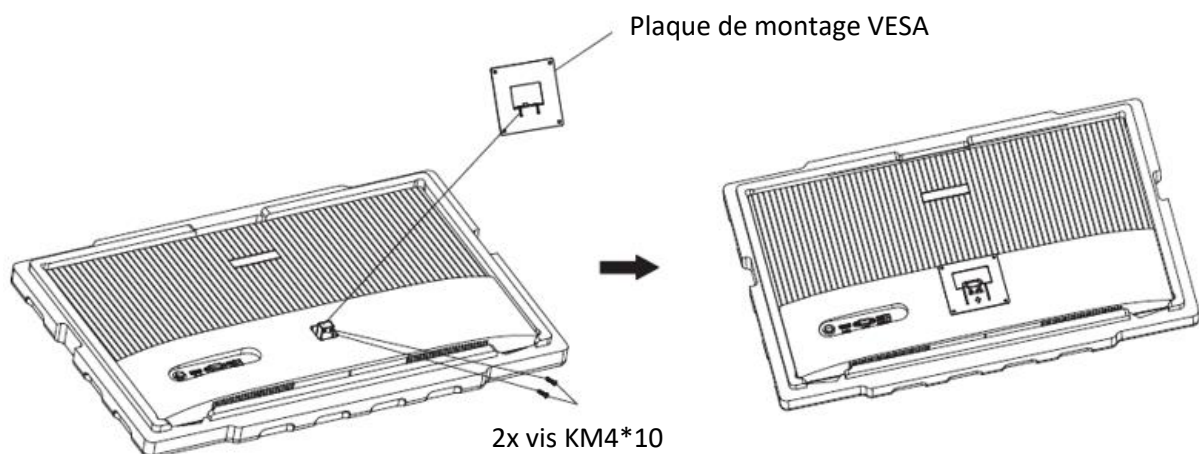
1. Ouvrez l'emballage et sortez le produit avec la mousse de protection toujours en place. Placez-le doucement sur une table ou un bureau.



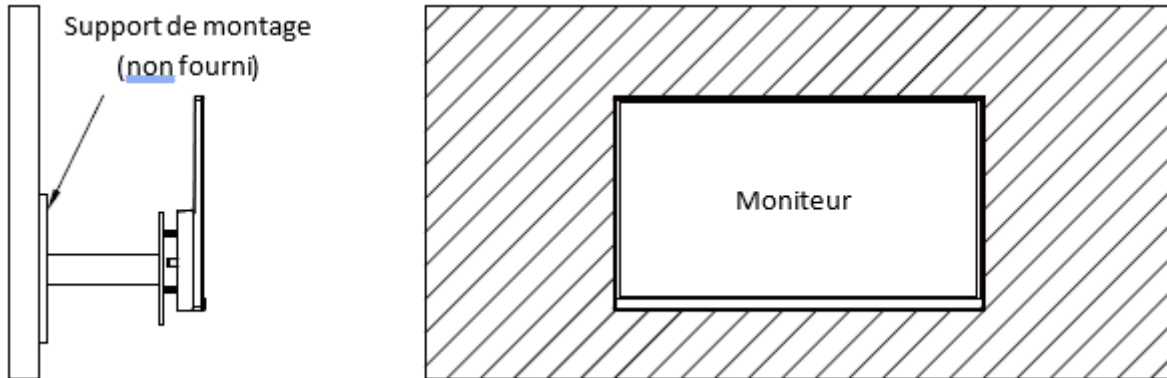
2. Retirez la plaque de montage VESA et fixez là avec 2x vis KM4\*10 à l'arrière du moniteur, comme indiqué ci-dessous.



Note : Si le pied est déjà monté, retirez simplement l'ensemble en dévissant la base, puis le pied.

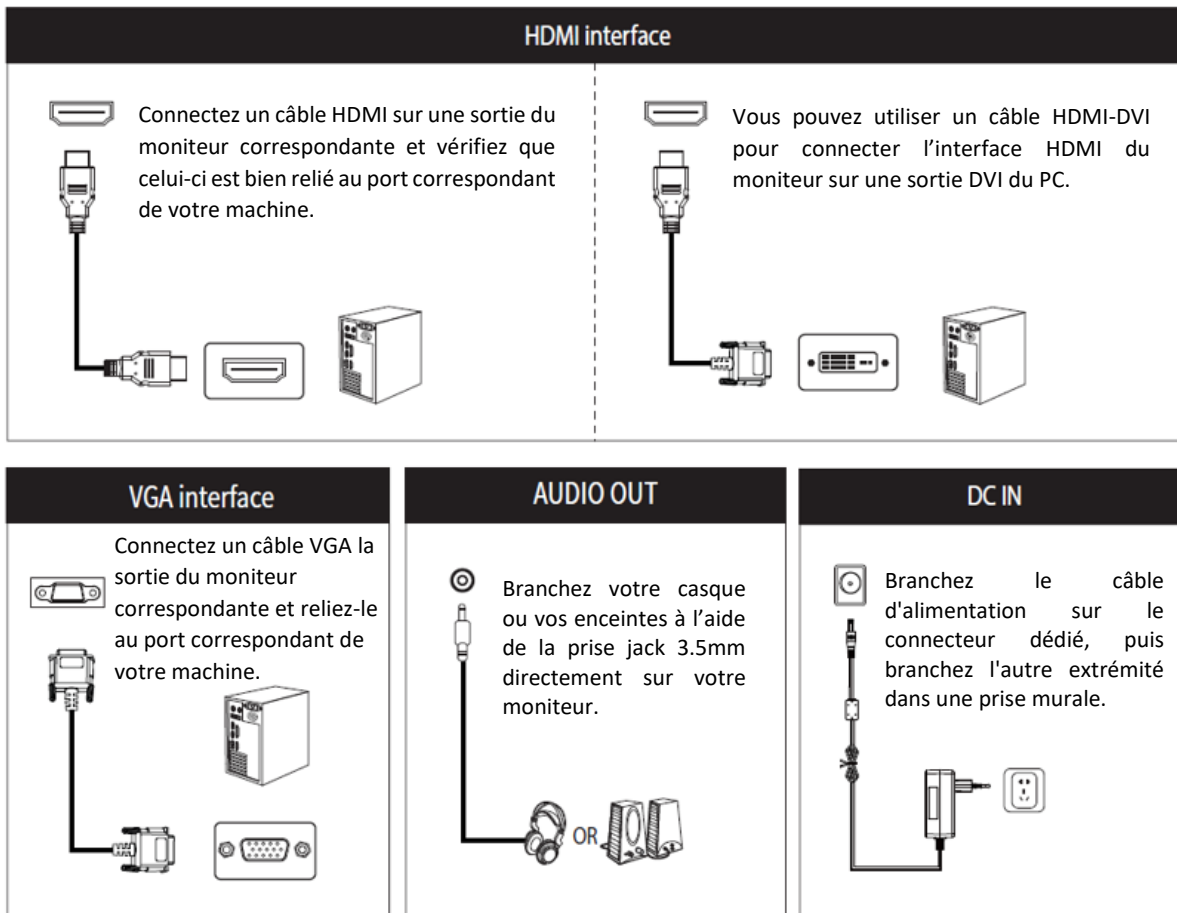


3. Suivez les instructions de fixation relatives à votre support mural, pied ou accessoire et installez le moniteur sur le support désiré. Pour éviter tout dommage, ne pas appuyer sur l'écran durant l'installation.



Note : pour éviter les chutes, assurez-vous d'installer votre moniteur solidement pour assurer sécurité et protection. Ne pas suspendre d'objet sur le support de fixation, ne pas accrocher l'écran à plus de 2m du sol.

## OPTIONS DE CONNECTIVITÉ



## ADAPTIVE SYNC

La fonctionnalité elle-même est désactivée par défaut. Pour utiliser cette fonctionnalité, vous aurez besoin :


1. D'un ordinateur équipé de la technologie Adaptive Sync ;
2. Un câble HDMI;
3. Des pilotes graphiques à jour.

Connectez votre ordinateur et votre moniteur avec un câble HDMI. Après le branchement, vous recevrez une notification pour activer la fonctionnalité sur votre ordinateur. Si vous ne la recevez pas, vous devrez peut-être activer la fonction dans le menu de votre carte graphique (voir les instructions relatives à cette fonctionnalité dans le manuel de votre carte graphique).



## MENU OSD

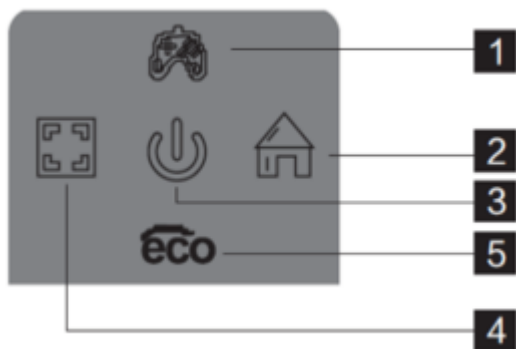
### PRÉSENTATION

Sélectionnez  dans le panneau de contrôle pour accéder au menu OSD du moniteur. Les informations détaillées de chacun des menus sont listées dans la section suivante.




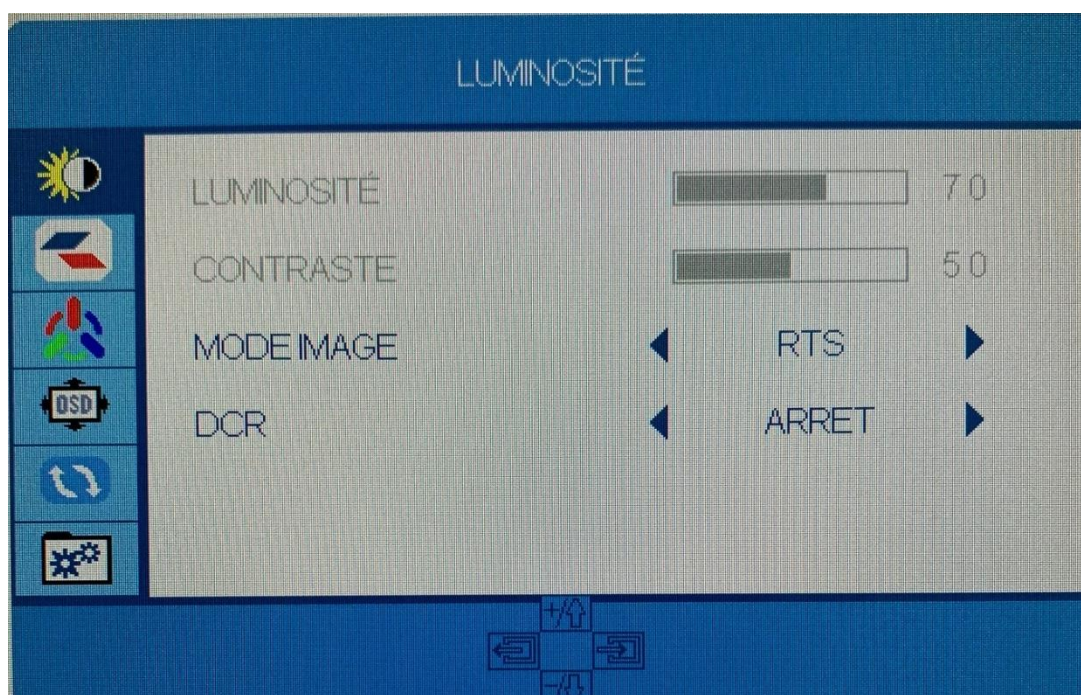
Lors de votre première utilisation de votre moniteur, les réglages seront automatiquement ajustés aux réglages optimaux en fonction de la configuration et des composants de votre ordinateur.

1. Appuyez sur l'un des boutons pour activer la fenêtre de navigation.






1	Mode <u>Gameplus</u>
2	Accès au menu principal et validation
3	Bouton d'alimentation
4	Sortie
5	Mode Eco


2. Sélectionnez  sur pour entrer dans le menu OSD :





3. Appuyez sur ▼ ou ▲ pour parcourir les fonctions.

- Sélectionnez la fonction en surbrillance en appuyant sur  pour entrer dans le sous-menu.
- Appuyez sur ▼ ou ▲ pour parcourir les sous-menus. Appuyez ensuite sur  pour sélectionner la fonction en surbrillance.
- Appuyez sur ▼ ou ▲ pour sélectionner une option en surbrillance puis appuyez sur  pour confirmer le réglage et sortir de cet affichage.

4. Appuyez sur  pour sortir de cet affichage.

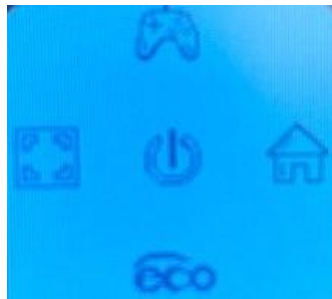
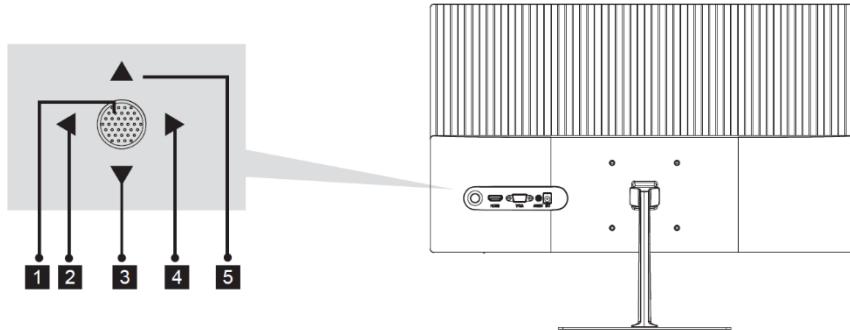
## FONCTIONS DU MENU OSD


Menu Principal	Sous-menu	Options	Description
LUMINOSITE	LUMINOSITE	0~100	Ajuste la luminosité de l'écran
	CONTRASTE	0~100	Ajuste le contraste de l'écran
	MODE IMAGE	STANDARD/GAME/ RTS/FPS/MOVIE/TEXT	Sélection d'un mode
	DCR	On	Active le rapport dynamique de contraste
Off		Désactive le rapport dynamique de contraste	
IMAGE	POSITION H	0-100	Ajuste les positions horizontales de l'image. (Disponible uniquement en entrée VGA)
	POSITION V	0-100	Ajuste les positions verticales de l'image. (Disponible uniquement en entrée VGA)
	HORLOGE	0-100	Ajuste la valeur pour réduire les barres verticales et horizontales en arrière-plan de l'écran. (Disponible uniquement en entrée VGA)
	PHASE	0-100	Ajuste la valeur pour limiter la distorsion vidéo et le tremblement de l'image. (Disponible uniquement en entrée VGA)
	ASPECT	LARGE/AUTO/4:3	Sélectionne les proportions d'affichage
TEMP. COULEUR	TEMP. COULEUR	Chaud, Froid, Personnalisé	Ajuste la température des couleurs, Personnalise les composants RVB
	ROUGE	0-100	Ajuste le niveau de rouge
	VERT BLEU	0-100	Ajuste le niveau de vert
	BLUE	0-100	Ajuste le niveau de bleu
REGLAGES OSD	LANGUE	ENGLISH / FRANÇAIS / DEUTSCH / 简体中文 / ITALIANO / ESPAÑOL / PORTUGUÊS / TURKCE / POLSKI / NEDERLANDS / РУССКИЙ/ 한국/日本 語	Définit la langue de l'OSD
	POS. H. OSD	0-100	Ajuste la position horizontale du menu
	POS. V. OSD	0-100	Ajuste la position verticale du menu
	TIMER OSD	0-100	Définit le temps d'affichage de l'OSD à l'écran après avoir terminé de l'utiliser
	TRANSPARENCE	5-100	Ajuste la transparence du menu
RÉINITIALISER	AJUSTEMENT AUTO. IMAGE	---	Ajuste automatiquement la taille de l'image. (Disponible uniquement en entrée VGA)
	AJUSTEMENT AUTO. COULEUR	---	Ajuste automatiquement la couleur de l'image. (Disponible uniquement en entrée VGA)





	RESET	---	Réinitialise le menu aux réglages par défaut.
AUTRES	ENTREE	HDMI / VGA	Sélectionne un signal vidéo
	MUET	ARRET/MARCHE	Active/désactive le mode muet
	VOLUME	0-100	Ajuste le volume audio
	LOW BLUE RAY	0-100	Définit un niveau de filtre lumière bleue
	SURCHARGE (OVERDRIVE)	ARRET/MARCHE	
	ADAPTATIVE SYNC	ON / OFF	Active ou désactive le mode Adaptative Sync


## MODES GAMEPLUS ET ECO

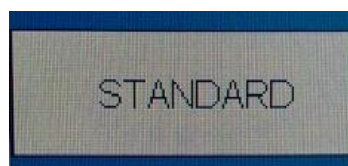
1. Appuyez sur l'un des boutons pour activer la fenêtre de navigation.



2. Appuyez sur  ▲ pour passer en mode Gameplus. Suivant les besoins de votre jeu, choisissez le viseur que vous désirez. Ces viseurs ont été conçus pour optimiser votre visée dans les jeux de tirs, même s'ils peuvent être utilisés à d'autres occasions.

Game Plus 1 (red)	Game Plus 2 (green)	Game Plus 3 (red)	Game Plus 4 (green)
			

3. Appuyez sur  ▼ pour passer en mode ECO. Ces modes incluent **Standard, Movie (Film), Text, Game (Jeux), FPS,** et **RTS** et peuvent être activés pour optimiser les réglages en fonction de votre utilisation. Le mode Standard convient à la plupart des utilisations.



## **DEPANNAGE (FAQ)**

### **L'écran est blanc**

- Appuyez sur le bouton de démarrage pour allumer votre écran.
- Vérifiez que la luminosité et les contrastes sont réglés normalement.
- Vérifiez si le témoin lumineux clignote. Si oui, il n'y a pas de signal vidéo entrant.
- Si la source est un pc portable ou un notebook, vérifiez que celui-ci soit bien allumé et défini en mode miroir ou extension.

### **L'image est floue**

- Vérifiez que le câble vidéo soit inséré correctement.

### **L'écran clignote**

- Branchez l'écran sur une source de courant différente. Une source de courant insuffisante peut causer ce problème.
- Vérifiez que les équipements tels que des enceintes non-blindées, lumières fluorescentes, alternateurs, ventilateurs, etc, sont bien placés à une distance suffisante de votre appareil pour éviter les perturbations électromagnétiques.

### **Les couleurs bavent ou les effets visuels semblent inhabituels :**

- Si l'écran est entièrement bleu, rouge ou si quelque couleur sépare, vérifiez que le câble soit bien inséré. Une connexion lâche peut être la cause d'un mauvais signal.
- Essayez de vous connecter avec une autre source vidéo pour comparer.

### **L'écran semble défiler, rouler ou bouger de manière inhabituelle :**

- Vérifiez que la fréquence de la source soit comprise entre 48 et 100Hz.
- Reconnectez le câble et vérifiez que celui-ci soit bien maintenu.

### **L'indicateur LED ne fonctionne pas :**

- Vérifiez que le courant est bien en marche.
- Vérifiez que l'alimentation soit branchée.

### **Cet écran n'est pas Plug&Play :**

- Vérifiez les prérequis de votre ordinateur et que ceux-ci sont bien compatibles avec ceux de votre écran.
- Vérifiez les prérequis de votre carte graphique et que ceux-ci sont bien compatibles avec ceux de votre écran.

### **L'image est sombre :**

- Ajustez la luminosité et le contraste via le menu OSD.

### **L'image sautille :**

- Des équipements électroniques proches peuvent interférer avec votre écran.

**L'indicateur LED clignote mais il n'y a pas d'image à l'écran :**

- Vérifiez que l'écran soit en tension et allumé.
- Vérifiez que la carte graphique soit installée correctement

**La position de l'image n'est pas centrée correctement ou bien sa taille n'est pas correcte :**

- Ajustez le positionnement ou la taille de l'image via le menu OSD

**Les couleurs ne sont pas optimisées :**

- Ajustez les niveaux RVB ou la température des couleurs via le menu OSD.

## SPÉCIFICATIONS TECHNIQUES

INOVU MB27 V2		
Ecran	Taille de la dalle	27" / 68.5 cm
	Type de dalle	IPS
	Courbure	N/A
	Retro Éclairage	ELED
	Eclairage arrière	N/A
	Luminosité	250 cd/m2 Typ. 200 cd/m2 Min
	Contraste	1000 :1
	Rapport de contraste dynamique	1000000 :1
	Taille des pixel	0.1038 (H) x 0.3114 (V) mm
	Résolution	FHD 1920*1080 pixels
	Surface d'affichage	597.888 (H) *336.312 (V)
	Taux de rafraichissement	100Hz
	Format de l'écran	16/9
	Temps de réponse	8 ms (14ms GtG)
	Angle de vision (CR>10)	H :178°,V:178°
	Dalle mate/antireflet	Yes
	Couleurs de l'écran	16.7M
	Ecran tactile	No
	Fréquence Horizontale	VGA : 30-87Hz HDMI 1.4 : 30-116Hz
Fréquence Verticale	VGA : 48-60Hz HDMI1.4 : 48-100Hz	
Connectique	VGA	1x VGA
	DVI	Non
	HDMI	1x HDMI 1.4
	DP	Non
	Mini DP	Non
	Entrée audio	Non
	USB 3.0	Non
	Hautparleurs	Non
	Sortie audio	1*Jack 3,5mm femelle
Alimentation	Consommation	Normale : 26W Max : 34W Veille ≤0.5W Off ≤0.3W
	Puissance	DC 12V $\overline{\text{---}}$ 3A
	Source d'alimentation	Externe
	Adaptateur	36W
	Cable d'alimentation	1,5 m
	Fonctionnement	Température : 0°C ~ 40 °C

Conditions environnementales		Humidité : 10 ~ 90% RH (sans condensation)
	Stockage	Température : -20°C ~ 60 °C Humidité : 5 ~ 95% RH (sans condensation)
Caractéristiques physiques	Dimensions du produit (avec pied, L*P*H)	616.3*442.8*160.9
	Dimensions du produit (Sans pied, L*P*H)	616.3*364.3*38.7
	Poids net	3.8 Kg
	Poids brut	5.4 Kg
	Matière	Coque avant---ABS+PC Coque arrière--ABS Pied—AL+ABS+SGCC
	Inclinaison	-5°±2°/15°±2°
	Pivot	Non
	Rotation	Non
	Pied réglable en hauteur	Non
	VESA	VESA 75x75mm
Affichage	Langue OSD	13 Langues : ENGLISH, FRANÇAIS, DEUTSCH, 简体中文, ITALIANO, ESPAÑOL, PORTUGUÊS, TURKCE, POLSKI, NEDERLANDS, РУССКИЙ, 한국, 日本語
	Flicker-Free	Oui
	Anti-lumière bleue	Oui
	DCR	Oui
	Adaptive Sync	Oui
	HDR Ready	Non
Accessoires	1x Câble HDMI 2.0	1,5m
	1x Cable d'alimentation	1,5m

Pour tout incident rencontré avec ce matériel, nous vous invitons à prendre contact avec le SAV INOVU : [support@inov-u.com](mailto:support@inov-u.com)

Prise en charge des pixels défectueux selon la norme ISO 9241-307 Classe 1



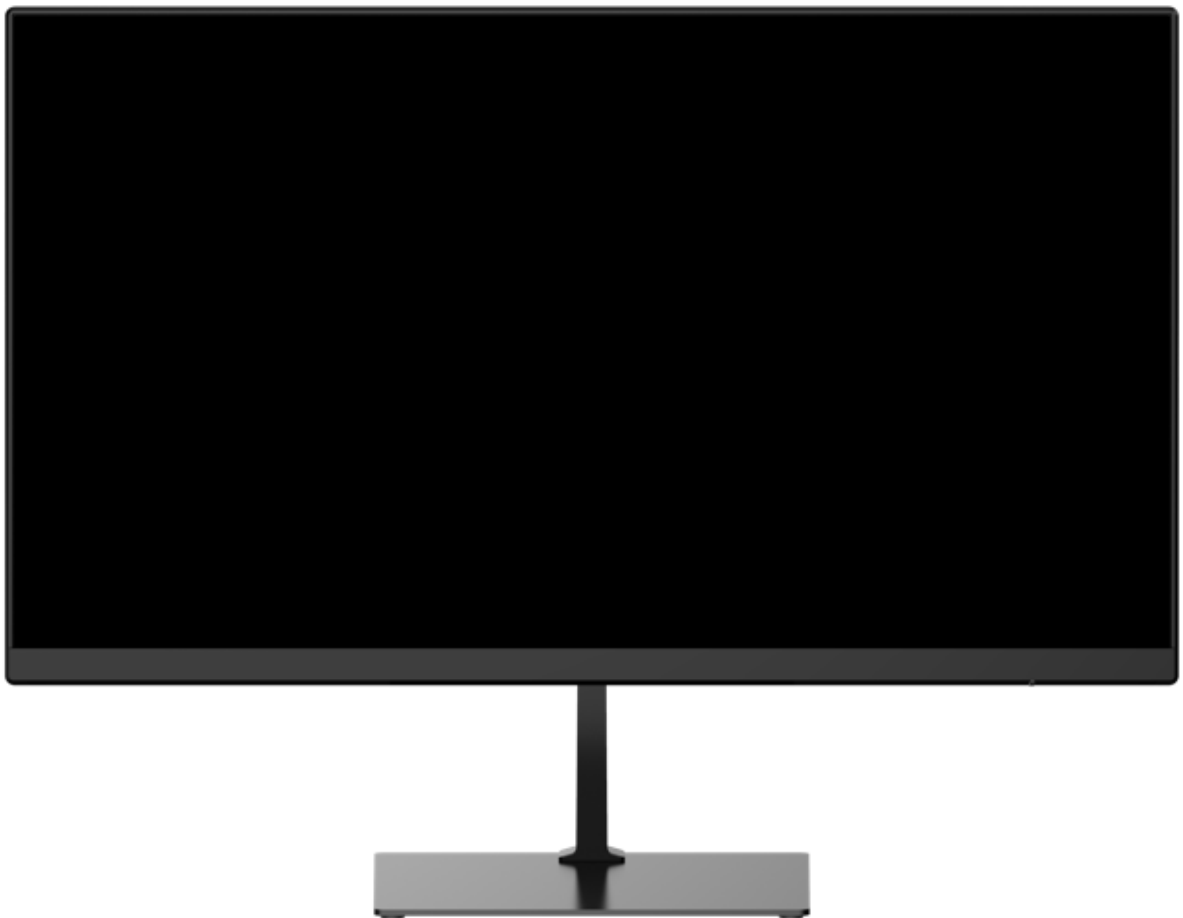




**MB27 V2**

# **USER'S GUIDE**

**Flat 27" FHD IPS 100Hz HDMI/VGA**



## ***Preface***

Every effort has been made to ensure that the information in this document is accurate. However, the manufacturer and the distributor of this product assume no responsibility for any error, omission.

**Please preserve this manual for the life of the equipment.**

**Congratulations on your purchase!**



### **DECLARATION OF CE CONFORMITY MARKING**

Product in accordance with the applicable regulations on the European territory, with the requirements EMC 2014/30/EU and LVD 2014/35/EU.

## **RoHS**

This product is RoHS (Restriction of Hazardous Substances) compliant.

### **INFORMATION ABOUT RECYCLING**



This product bears the selective sorting symbol for waste electrical and electronic equipment (WEEE).

This means that this product must be handled pursuant to European Directive in order to be recycled or dismantled to minimize its impact on the environment.

For further information, please contact your local or regional authorities.

Electronic products not included in the selective sorting process are potentially dangerous for the environment and human health due to the presence of hazardous substances.



The terms HDMI and HDMI High-Definition Multimedia Interface, and the HDMI Logo are trademarks or registered trademarks of HDMI Licensing Administrator, Inc. in the United States and other countries.

## **TABLE OF CONTENT**

### **SAFETY NOTICE**

**PRECAUTIONS**

**MAINTENANCE AND CLEANING**

**SPECIAL NOTES ON LCD MONITORS**

### **PACKAGE CONTENT**

### **PRODUCT OVERVIEW**

**MONITOR BUTTONS**

**LED INDICATOR**

**MONITOR PORTS**

### **STAND INSTALLATION**

**ADJUSTING THE MONITOR**

### **WALL MOUNTING**

### **CONNECTIVITY OPTIONS**

### **ADAPTIVE SYNC**

### **OSD MENU**

**PRESENTATION**

**OSD MENU FUNCTIONS**

### **MODES GAMEPLUS ET ECO**

### **TROUBLESHOOTING**

### **TECHNICAL SPECIFICATIONS**

## SAFETY NOTICE

### PRECAUTIONS

- Please read all the instructions carefully before using this product.
- To reduce any fire or electrical risk, do not spill any liquids into the cabinet or use your monitor near water.
- Do not remove monitor back cover. There are no user serviceable parts inside and opening or removing covers may expose you to dangerous shock hazards or other risks.
- Do not place this product on a sloping or unstable cart, stand or table, as it may fall, causing serious damage to the monitor.
- Do not put anything on top of the monitor
- If the power supply is lost, do not try to repair it. Please contact the distributor.
- Before use, make sure all the cables are well plugged and not damaged. In case of any damage, please contact the distributor.
- Only the type of power source indicated on the nameplate applies to this display. In you have any questions on the type of power source you use, please consult the dealer of the display.
- Use an appropriate outlet, complying with the local electrical norms.
- Do not place any heavy objects on the power cord. Damage to the cord may cause shock or fire.
- Do not use monitor in high temperature, humid, dusty, or oily areas
- In case of storm or prolonged non-use, unplug the screen to protect against any overvoltage damage.
- When disconnecting the power cord of display or power adapter, always remember to hold the plug instead of pulling the wire to unplug the power cord.
- Do not insert objects of any kind into the cabinet slots, as they may touch dangerous voltage points, which can be harmful or fatal or may cause electric shock, fire or equipment failure.
- Use a power cord that matches the AC voltage of the power outlet (100 ~ 240 V CA ), that has been approved, and complies with the safety standard of your country.
- The power cable connector is the primary means of detaching the system from the power supply. The monitor should be installed close to a power outlet, which is easily accessible.
- Any technical issue, please contact the distributor.



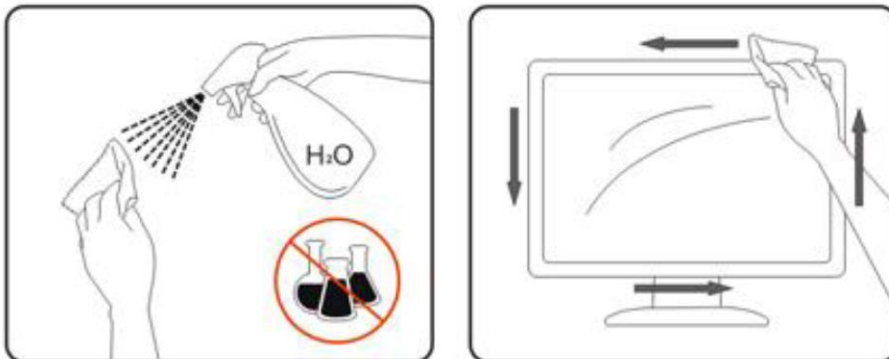
**CAUTION** : DO NOT REMOVE MONITOR BACK COVER. Opening or removing cover may expose you to dangerous voltages and other hazards.



There are no user serviceable parts inside and opening or removing covers may expose you to dangerous shock hazards or other risks. Refer all servicing to qualified service personnel.

## MAINTENANCE AND CLEANING

- For safety reasons, turn off and unplug the display before cleaning.
- Clean the panel surface with a lint-free, non-abrasive cloth. Treat stubborn stains with a wet cloth and a gentle specific solution.
- Avoid using cleaning products containing alcohol or acetone. Use a cleaning solution specifically made for cleaning LCD screens. Never spray any liquid directly on the screen. It could fall into the display and cause an electrical shock.
- When cleaning, ensure that any liquid enters the display housing. Please make sure only soft cloths are used for cleaning purposes. A hard cloth could damage the panel.
- Clean the housing with a slightly humidified cloth and a gentle detergent, then wipe it with a dry and clean cloth.
- Do not insert anything in the unit, and never spill liquid of any kind on it.



## **SPECIAL NOTES ON LCD MONITORS**

The following symptoms are normal with LCD monitor and do not indicate a problem.

- Due to the nature of the fluorescent light, the screen may flicker during initial use. Turn off the Power Switch and then turn it on again to make sure the flicker disappears.
- You may find slightly uneven brightness on the screen depending on the desktop pattern you use.
- Due to the nature of the LCD screen, an afterimage of the previous screen may remain after switching the image, when the same image is displayed for hours. In this case, the screen is recovered slowly by changing the image or turning off the Power Switch for hours.
- If the screen suddenly flashes erratically or the backlighting fails, please contact your dealer. Do not attempt to repair the monitor itself.

# PACKAGE CONTENT



Display screen



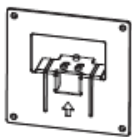
Stand



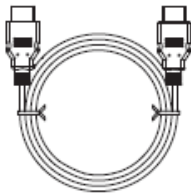
Base



Screws  
Km4\*10mm x7



Wall Mounted  
Component



HDMI 2.0 Cable, 1.5m x1



1x Phillips screwdriver



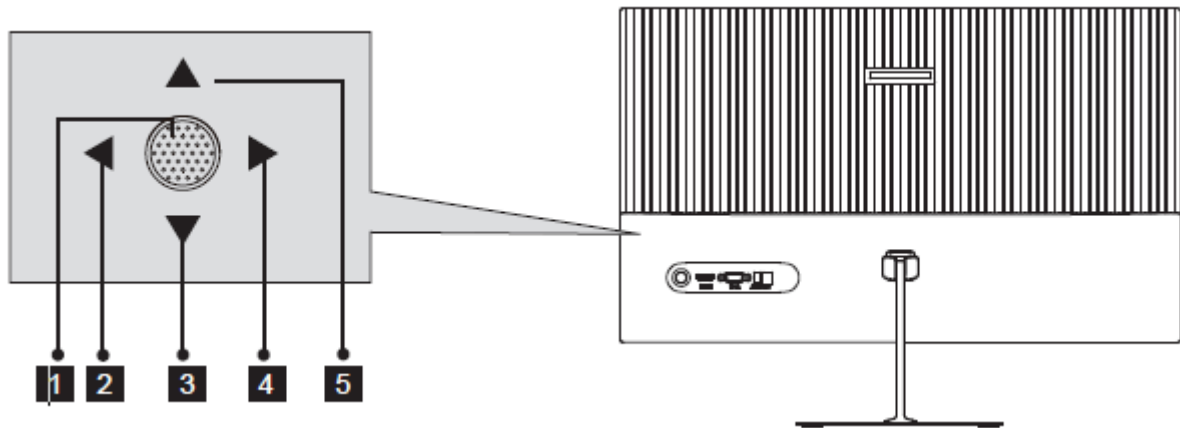
Power Adapter 1.5m x1  
(DC 12V  $\text{---}$  3A, 36W)

*Note: 7x KM4\*10 screws are provided (2x for the stand, 2x for the base, 2x for VESA). 1x screw is provided as spare part.*



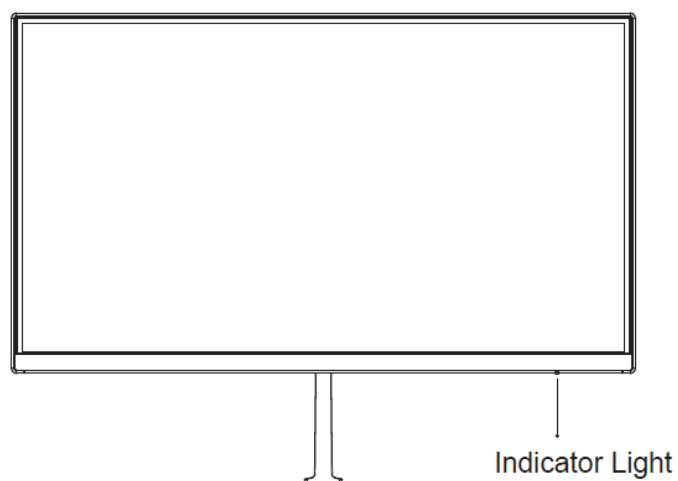
## PRODUCT OVERVIEW

### MONITOR BUTTONS



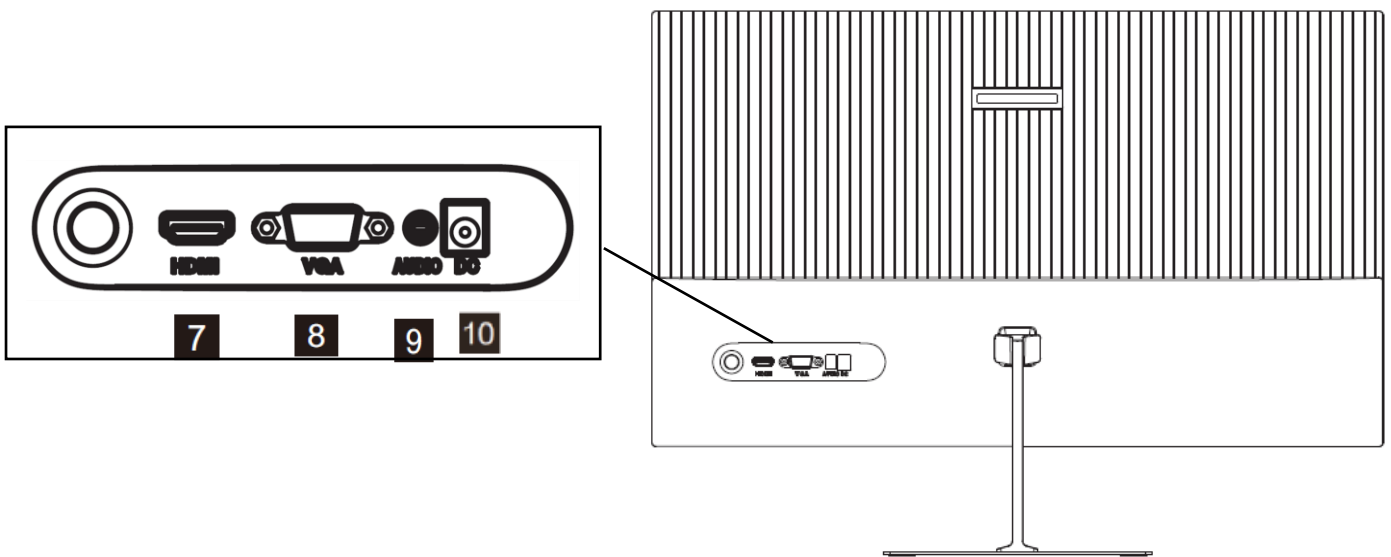
1	Power button: Turn ON/OFF the monitor
2	Exit/Left button: Exit or return to the previous menu
3	Down button: Move down in the menu / Quickly enter the Eco mode
4	Menu button: Enter submenus / quickly enter the main menu
5	Up button: Move up in the menu / Quickly enter the GamePlus mode

### LED INDICATOR



Steady blue light indicates the power is on and the monitor runs normally. Red light indicates no horizontal or vertical synchronous signal detected or no video input signal, and that the monitor is in standby status. Please make sure your computer is turned on and operates normally and check that all video cables are fully plugged in and/or connected.

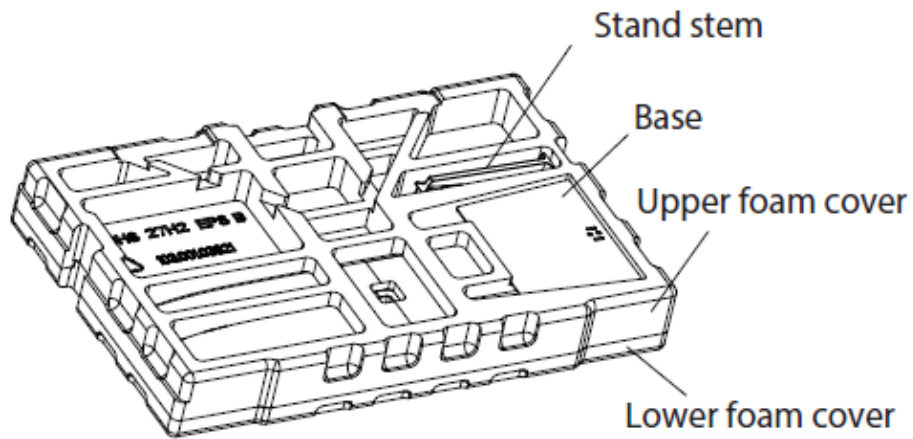
## MONITOR PORTS



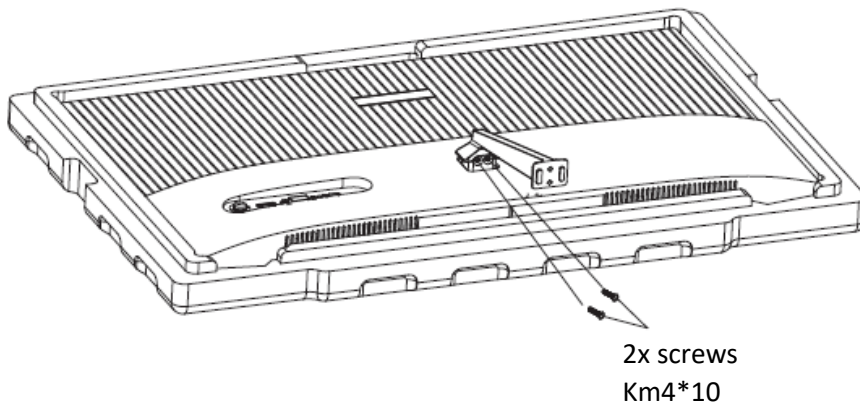
- 7 HDMI:** Insert one end of the HDMI cable into the HDMI output device connect the other end to the monitor's HDMI port.
- 8 VGA:** Insert one end of the VGA cable into the VGA output device connect the other end to the monitor's VGA port.
- 9 Audio Out:** Insert an audio jack connector into this port to receive the audio signal from your monitor.
- 10 Power Connector:** Connect the power cable to power your monitor.

## STAND INSTALLATION

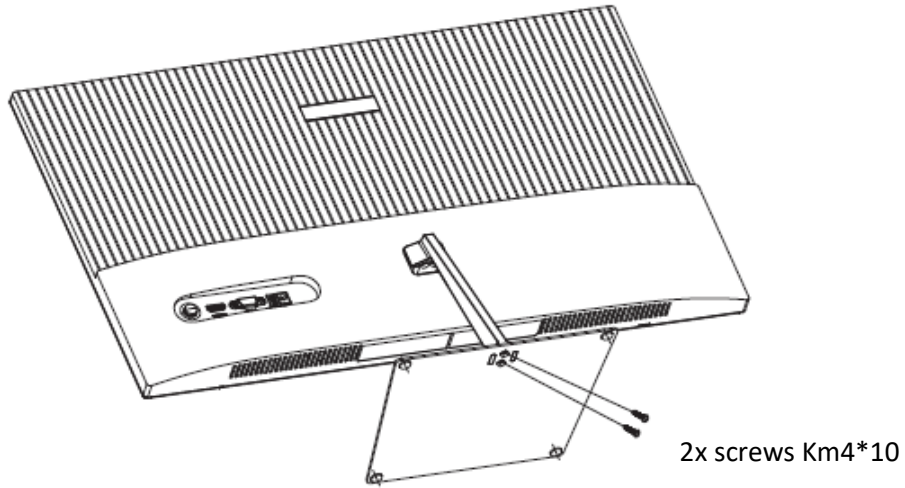
5. Unpack the carton, remove the foam and lay the monitor flat on the tabletop. Keep the foam under the monitor while installing the stand.



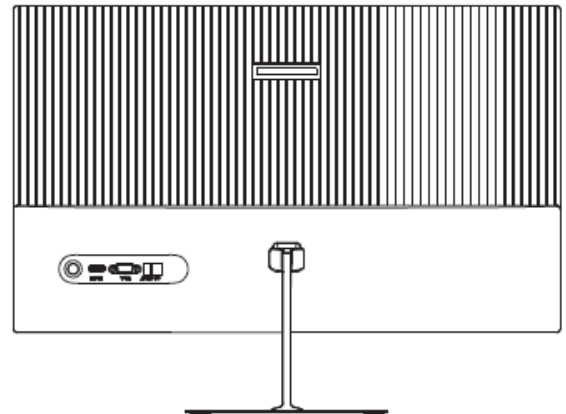
6. Remove the upper foam cover and put it aside, take out the monitor film bag and put the monitor in the lower foam cover. Take out the stand, install it on the machine shaft of the monitor and tighten them with 2x screws Km4\*10.




1. Take out the base, assemble it with the stand and fasten with 2x screws Km4\*10.

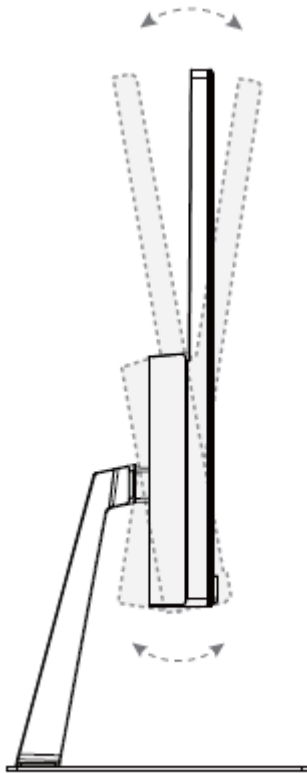


2. After assembly, grab stand and straight up monitor on a table or on a flat surface.



 Note: During standing of the whole monitor, do not press the liquid crystal screen with hand to avoid damage to the screen.

## ADJUSTING THE MONITOR



Tilting angle  
 $-5.0^{\circ}(\pm 2.0^{\circ}) - +15^{\circ}(\pm 2.0^{\circ})$



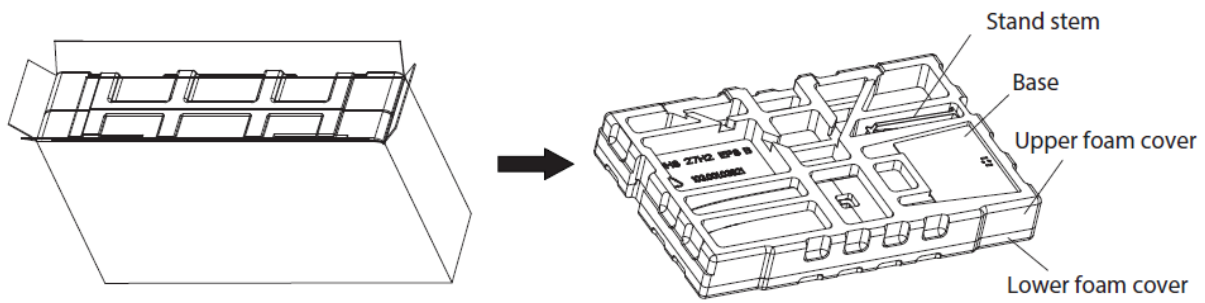
Note: Maintain the stand base when adjusting the tilt angle. Do not touch the screen while adjusting, cracks or damages could occur.

## WALL MOUNTING



This monitor includes only the mounting screws for attaching to a wall mount. No wall brackets or related accessories are provided.

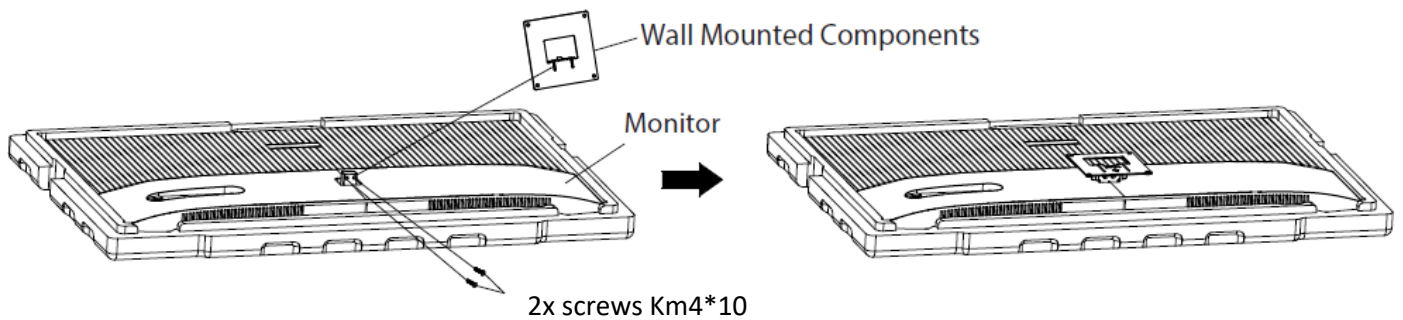
1. Open the carton package, take out the foam and put it flat on the table top. Keep the foam under the monitor during the process.



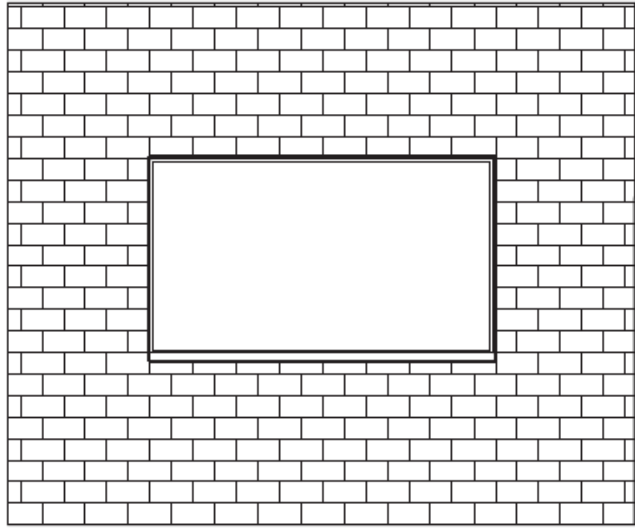
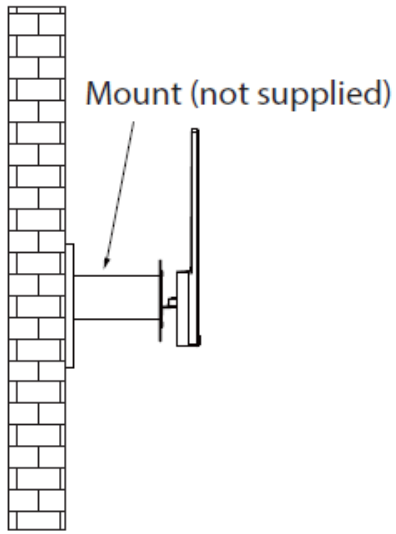
2. Take out the mount assembly and lock it with 2x screws Km4\*10 at the rear of the monitor, as shown below.



Note: If the stand and base are already installed, just remove the whole by unscrewing base then stand, before assembling the wall Mounted component.

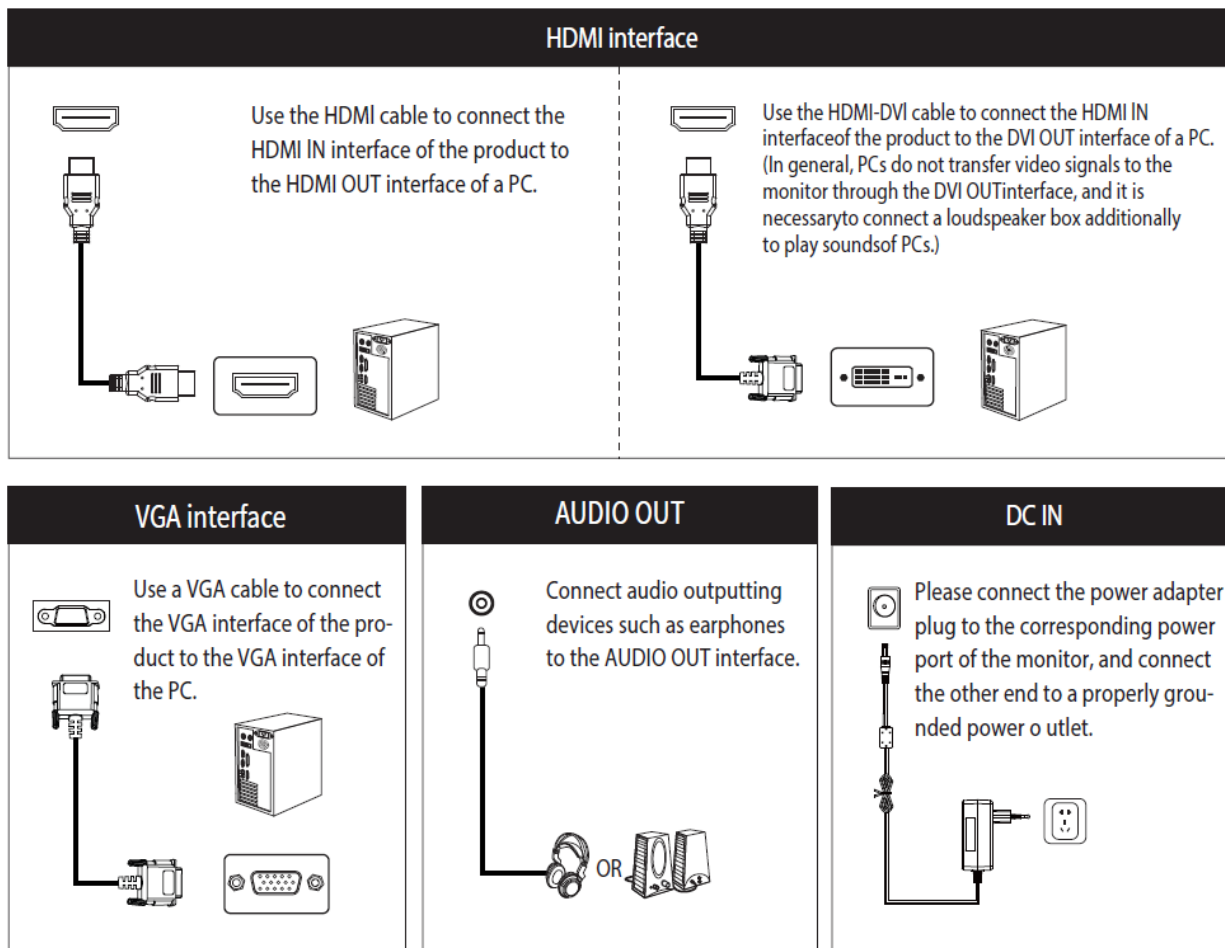


3. Follow the instructions received with your wall mount, stand or accessory and install your monitor on the wall or wall mount as desired. Do not pinch the screen with your hands during the hanging process to avoid damaging the screen.



Notes: To prevent the monitor from falling, please install it firmly and protect it fully. Do not place or hang any object on the mount, and the using height of the mount should be less than 2 meters.

## CABLE CONNECTION



## ADAPTIVE SYNC

To use this feature, you will need:

4. A computer equipped with the Adaptive Sync technology;
5. An HDMI cable ;
6. Updated graphic drivers.

Connect your computer and monitor with a HDMI cable. After connecting, you may receive a prompt to enable the feature on your computer.

If you do not receive the prompt, you may need to enable the function in your graphics card menu. See your graphics card manufacturer's documentation for instructions on how to turn on and/or enable Adaptive Sync.



## OSD MENU

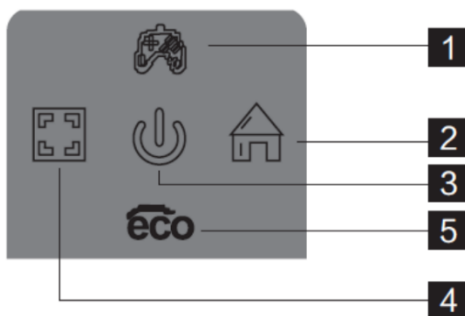
### PRESENTATION

Press the menu button on the control panel to access the monitor menu. The detailed information of each menu can be found in the following sections.




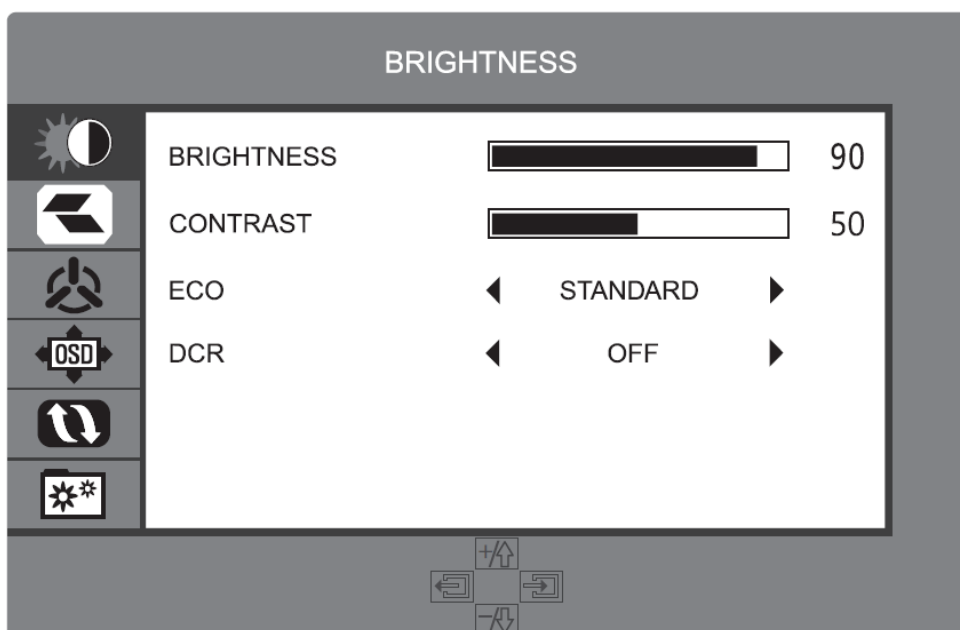
When using the monitor for the first time, settings will automatically adjust to optimal settings according to your computer's configuration and parts.

5. Press any of these buttons to activate the browser screen.






1	Gameplus Mode
2	Confirm and enter the main menu
3	Power switch
4	Exit
5	ECO Mode

6. Press  to enter the OSD screen :



7. Press ▼ or ▲ to scroll through the functions.

- Select the desired function, and  press to enter the sub-menu.
- Press ▼ or ▲ to scroll through the sub-menus. And press **M** to select and confirm the desired function.
- Press ▼ or ▲ to select one option, and press  to confirm settings and exit from the current menu.

8. Press  to exit from the menu screen.

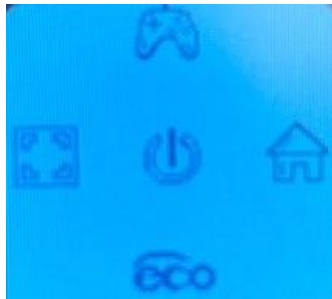
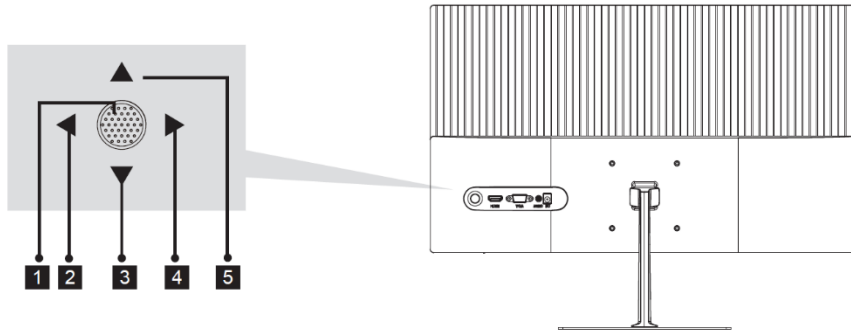
## OSD MENU FUNCTIONS



Main Menu	Sub-menu	Options	Description
BRIGHTNESS	BRIGHTNESS	0~100	Adjust display brightness
	CONTRAST	0~100	Adjust display contrast
	ECO	STANDARD/GAME/RTS/FPS/MOVIE/TEXT	Selection of a mode
	DCR	ON/OFF	Enable/Disable DCR function
IMAGE	H.POSITION	0-100	Controls Horizontal Image position within the display area of the LCD. (Only available for VGA)
	V.POSITION	0-100	Controls Vertical Image position within the display area of the LCD. (Only available for VGA)
	CLOCK	0-100	Adjust the Clock to correct horizontal and vertical wavy noise in the screen background. (Only available for VGA)
	PHASE	0-100	To adjust image distortion and shaking. (Only available for VGA)
	ASPECT	WIDE/AUTO/4:3	Select aspect ratio
COLOR TEMP	COLOR TEMP.	Warm, Cool, USER	Adjust temperature color
	RED	0-100	Customize the Red component
	GREEN	0-100	Customize the Green component
	BLUE	0-100	Customize the Blue component
OSD SETTING	LANGUAGE	ENGLISH / FRANÇAIS / DEUTSCH / 简体中文 / ITALIANO / ESPAÑOL / PORTUGUÊS / TURKCE / POLSKI / NEDERLANDS / РУССКИЙ/ 한국/日本語	Set the language of the OSD
	OSD H-POSITION	0-100	Adjust the horizontal position of the menu
	OSD V-POSITION	0-100	Adjust the vertical position of the menu
	OSD TIME OUT	5-100	Adjust the transparency of the menu
	TRANSPARENCY	0-100	Set OSD display time on screen after you finish using it

RESET	IMAGE AUTO ADJUST	---	Automatically adjusts the image's size. (Only available for VGA)
	COLOR AUTO ADJUST	---	Automatically adjusts the image's color. (Only available for VGA)
	RESET	---	Reset monitor configuration
MISC	SIGNAL SOURCE	HDMI / VGA	Selects the signal source
	MUTE	ON/OFF	Turns On/ Off the mute mode
	VOLUME	0-100	Adjust the audio volume
	LOW BLUE RAY	0-100	Adjust the
	OVERDRIVE	ON/OFF	Enable or Disable the Overdrive mode
	ADAPTATIVE SYNC	ON / OFF	Enable or Disable the Adaptative Sync mode



## MODES GAMEPLUS ET ECO

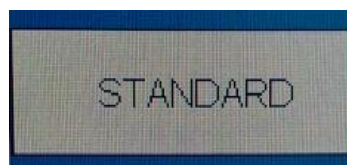
- Press any of the buttons to activate the navigation window.



- Press   to switch to Gameplus. Depending on your needs in-game, chose the corresponding game icon. These game icons are primarily designed to optimize your aim during shooting games, though they can be used for other scenarios.

Game Plus 1 (red)	Game Plus 2 (green)	Game Plus 3 (red)	Game Plus 4 (green)
+	+	●	●

- Press   to switch to ECO modes. These modes include **Standard, Movie, Text, Game, FPS, and RTS** and can be used to optimize settings according to your activity. Standard mode is suitable for most activities.



# **TROUBLESHOOTING**

## **The screen is blank**

- Press the power button to turn the monitor on.
- Confirm the brightness and contrast settings are set normally.
- Check if the indicator light is flashing. If so, there is no signal from your video source.
- If your source is a notebook or laptop, make sure it's powered on and set to mirror or extension mode.

## **The image is out of focus**

- Make sure the video cable is inserted properly at both ends.

## **The screen is flashing**

- Plug monitor into a different power source. Insufficient power can cause this issue.
- Make sure devices such as non-shielded speakers, fluorescent lighting, AC transformers, table fans, etc., are a safe distance away from your screen to avoid magnetic disturbances.

## **The colour bleeds or visual effects appear unusual**

- If your screen is all red or blue, or any colours disappear, check to see that the cable is properly inserted. A loose connection can cause a bad signal.
- Try connecting to another video source for comparison.

## **The screen appears to be scrolling, rolling, or moving unusually**

- Check that your source frequency is within 48-144Hz.
- Reconnect and ensure your video cable is secure.

## **The LED indicator doesn't work**

- Check if the power is on.
- Make sure the power cable is properly connected to the monitor and power source.

## **Plug&Play doesn't seem to work:**

- Check PC requirements to make sure it is compatible with the monitor.
- Check graphics card requirements to make sure it is compatible with the monitor.

## **The image is dim :**

- Adjust the brightness and contrast ratio via the OSD

**The image displays jitter/moire pattern:**

- Nearby electric equipment may be interfering with the monitor.

**Light indicator is on or flashing, but there is no image displayed on screen**

- Check if the monitor power is on.
- Check if the graphics card is installed properly.

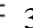
**Image position is not centred / the image size is not right**

- Adjust image positioning and size in the OSD menu.

**Colors are not optimized :**

- Adjust RGB color settings or reset color temperature in the OSD.

## TECHNICAL SPECIFICATIONS

INOVU MB27 V2		
DISPLAY	Panel Size	27" / 68.5 cm
	Panel Type	IPS
	Curvature	N/A
	Backlight	ELED
	Rear Led	N/A
	Brightness	250 cd/m2 Typ. 200 cd/m2 Min
	Contrast	1000 :1
	Dynamic contrast ratio	1000000 :1
	Pixel Pitch	0.1038 (H) x 0.3114 (V) mm
	Resolution	FHD 1920*1080 pixels
	Display viewing area (mm)	597.888 (H) *336.312 (V)
	Refresh rate	100Hz
	Aspect Ratio	16/9
	Response time	8ms (14ms GtG)
	View angle (CR>10)	H :178°, V:178°
	Non-glare	Yes
	Colors	16.7M
	Touch Screen	No
	Horizontal Frequency	VGA : 30-87Hz HDMI 1.4 : 30-116Hz
	Vertical Frequency	VGA : 48-60Hz HDMI1.4 : 48-100Hz
CONNECTORS	VGA	1x VGA
	DVI	No
	HDMI	1x HDMI 1.4
	DP	No
	Mini DP	No
	Audio Input	No
	USB 3.0	No
	Speakers	No
	Audio Output	1*Jack 3,5mm female
POWER	Consumption	Typ.: 26W Max : 34 W Power saving ≤0.5W Power Off Mode ≤0.3W
	Power Type	External - Power Adapter
	Power Supply	DC 12V  3 A
	Adapter	36W
	Power Adapter Cable	1,5 m
Environmental	Operating	Temperature: 0°C~ 40°C



conditions		Humidity: 10%~90% RH (non-condensing)
	Storage	Temperature: -20°~ 60° Humidity: 5%~95% RH (non-condensing)
PHYSICAL FEATURES	Dimension with Stand(W*H*D)(mm)	616.3*442.8*160.9
	Dimension w/o Stand(W*H*D)(mm)	616.3*364.3*38.7
	Net weight	3.8 Kg
	Gross weight	5.4 Kg
	Material	Front cover---ABS+PC Back Cover --ABS Arm -- AL+ABS+SGCC
	Tilt	-5°±2°/15°±2°
	Pivot	No
	Swivel	No
	Adjustable stand	No
	VESA	VESA 75x75mm
DISPLAY	OSD Language	13 Languages: ENGLISH,FRANÇAIS,DEUTSCH,简体中文,ITALIANO,ESPAÑOL,PORTUGUÊS,TURKCE,POLSKI,NEDERLANDS,РУССКИЙ,한국,日本語
	Flicker-Free	Yes
	Low blue light	Yes
	DCR	Yes
	Adaptive Sync	Yes
	HDR Ready	No
ACCESSORIES	1x Câble HDMI 2.0	1,5m
	1x Power adapter	1,5m

Should there be a problem with this device, please contact FOX SPIRIT's After-Sales department: [support@inov-u.com](mailto:support@inov-u.com)

Handling of defective pixels according to ISO 9241-307 Class 1

