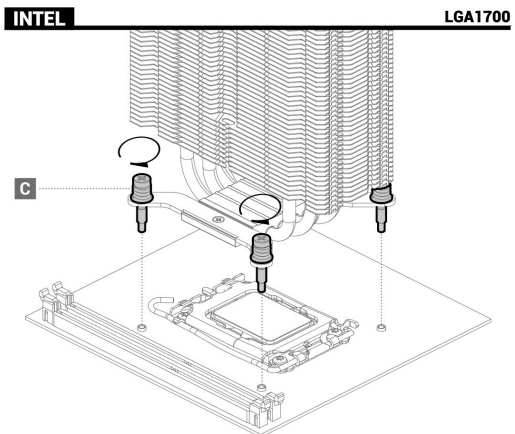
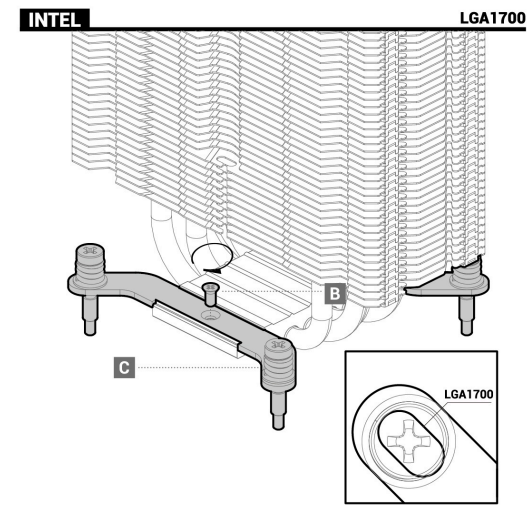
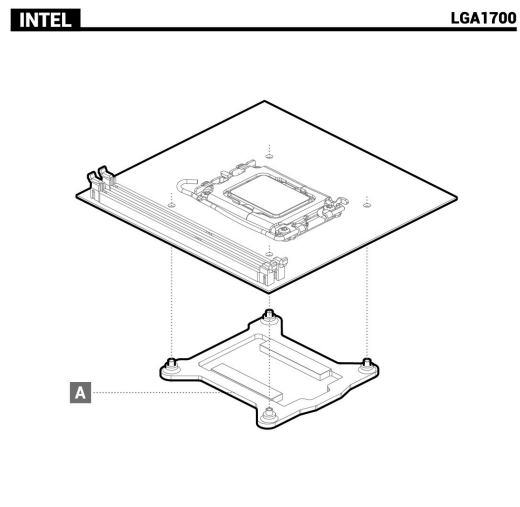
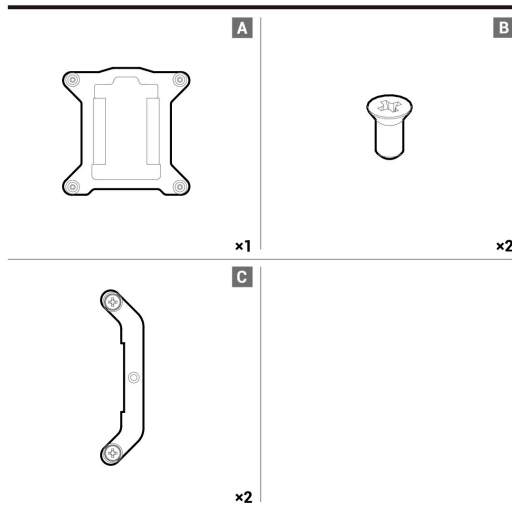


FOX SPIRIT

COLD SNAP SERIES

KIT DE MONTAGE / MOUNTING KIT / KIT DE MONTAJE
SOCKET INTEL LGA1700



INTEL LGA1700

Compatibilité / Compatibility / Compatibilidad
Socket : LGA1700
Modèles / Models / Modelos :
- FOX SPIRIT COLD SNAP S92 / ALTYK S92
- FOX SPIRIT COLD SNAP VT120 A-RGB
- FOX SPIRIT COLD SNAP VT120 BLACK

Pour tout incident rencontré avec ce matériel,
nous vous invitons à prendre contact avec le service
SAV FOX SPIRIT : support@fox-spirit.com

Should there be a problem with this device,
please contact FOX SPIRIT's
After-Sales department : support@fox-spirit.com

Si se le presenta algún problema con este material,
le rogamos que se ponga en contacto con
la asistencia posventa de FOX SPIRIT : support@fox-spirit.com

FOX SPIRIT

Importé par / Imported by / Importado por :
GRUPE LOLC - 2 rue des Erables
69760 Limonest, FRANCE
Fabriqué en RPC - Made in the PRC - Fabricado en la RPC

