



**FOX SPIRIT**

**PGM270 V2**

# **GUIDE D'UTILISATION**

**Écran Incurvé QHD 27"**



## ***Préface***

Tout a été mis en œuvre pour que les informations contenues dans ce manuel soient exactes. Néanmoins, le fabricant de cet appareil et le distributeur ne sauraient être tenus responsables de toute erreur ou omission dans ce manuel, ou de l'utilisation des informations contenues dans celui-ci.

**Veillez conserver ce manuel durant toute la durée de vie de votre appareil.**

**Félicitations pour votre achat !**



### Déclaration de CE conformité

Produit conforme à la réglementation en vigueur sur le territoire Européen, aux spécifications des directives EMC 2014/30/EU et directives LVD 2014/35/EU sur les basses tensions.

## RoHS

Ce produit est conforme aux régulations de la directive RoHS (Restriction of Hazardous Substances).

### INFORMATION RECYCLAGE



Cet appareil est marqué du symbole du tri sélectif relatif aux déchets d'équipements électriques et électroniques (DEEE). Il ne doit donc pas être jeté avec les ordures ménagères. En vue de son recyclage, il doit être apporté à un point de collecte approprié (déchetterie...) ou chez un distributeur sur le principe du « 1 pour 1 ». Les produits électroniques n'ayant pas fait l'objet de tri sélectif, sont potentiellement dangereux pour l'environnement et la santé humaine.



Les termes HDMI et High-Definition Multimedia Interface ainsi que le logo HDMI sont des marques commerciales ou des marques déposées de HDMI Licensing Administrator, Inc. aux États-Unis et dans d'autres pays.

## **TABLE DES MATIÈRES**

### **INFORMATIONS DE SÉCURITÉ**

**PRÉCAUTIONS**

**ENTRETIEN ET NETTOYAGE**

**REMARQUES SUR LES ECRANS LCD**

### **CONTENU DE L'EMBALLAGE**

### **VUE D'ENSEMBLE**

**BOUTONS DU MONITEUR**

**INDICATEUR LED**

**PORTS DU MONITEUR**

### **INSTALLATION DU PIED**

### **GESTION DES CABLES**

### **REGLAGE DE L'ECRAN**

### **INSTALLATION MURALE**

### **OPTIONS DE CONNECTIVITÉ**

**ALIMENTATION**

**SORTIES VIDÉO**

**SORTIE AUDIO**

### **MENU OSD**

**PRÉSENTATION**

**FONCTIONS DU MENU OSD**

### **DEPANNAGE (FAQ)**

### **SPÉCIFICATIONS TECHNIQUES**

## INFORMATIONS DE SECURITÉ

### PRÉCAUTIONS

- Avant d'installer le moniteur, lisez attentivement toute la documentation.
- Pour réduire le risque d'incendie ou de choc électrique, n'exposez jamais le moniteur à la pluie ou à l'humidité.
- N'essayez jamais d'ouvrir le boîtier du moniteur. Les hautes tensions dangereuses à l'intérieur du moniteur peuvent entraîner de graves blessures corporelles.
- Ne placez pas l'écran sur une étagère, un tapis, un lit ou dans une armoire.
- Ne recouvrez pas l'écran avec du tissu, notamment des tentures, ou des objets tels qu'un journal, etc.
- Si l'alimentation électrique est coupée, n'essayez pas de la réparer vous-même. Contactez le distributeur.
- Avant d'utiliser le produit, assurez-vous que tous les câbles soient bien connectés et que les câbles électriques ne soient pas endommagés. Si vous décelez le moindre dommage, contactez immédiatement le distributeur.
- Le moniteur ne doit être utilisé qu'avec le type d'alimentation indiqué sur l'étiquette. Si vous n'êtes pas sûr(e) du type d'alimentation électrique chez vous, consultez votre distributeur.
- Utilisez une prise électrique appropriée et conforme aux normes électriques locales.
- Ne surchargez pas les fils d'alimentation ou les rallonges. Une surcharge peut provoquer un risque d'incendie et/ou d'électrocution.
- Evitez la poussière, l'humidité et les températures extrêmes. Ne placez pas le moniteur dans une zone qui pourrait devenir humide. Placez le moniteur sur une surface stable.
- Débranchez l'appareil en cas d'orage ou en cas de non-utilisation prolongée. Ceci le protégera contre les dommages liés aux surtensions.
- Débranchez l'appareil en tirant sur la prise et non sur le cordon.
- N'insérez jamais d'objets et ne renversez jamais de liquide dans les fentes du boîtier du moniteur.
- Pour assurer un fonctionnement satisfaisant, n'utilisez le moniteur qu'avec des ordinateurs listés UL qui possèdent des réceptacles configurés appropriés marqués entre 100 ~ 240 V CA.
- La prise de courant doit être installée à proximité de l'équipement et doit être facile d'accès.
- Si vous rencontrez des problèmes techniques avec le moniteur, contactez le distributeur.



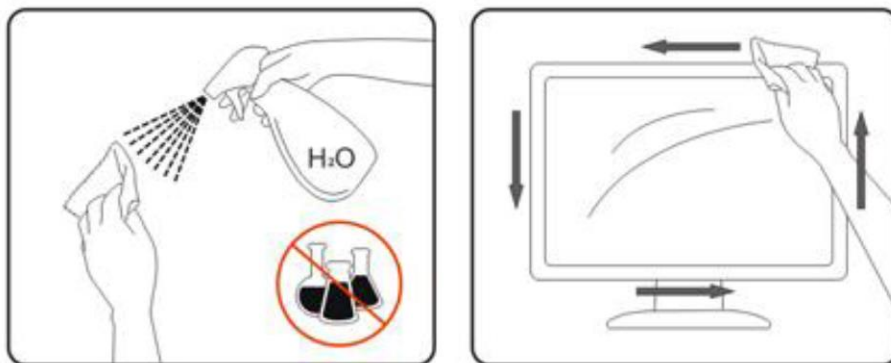
**ATTENTION** : ne démontez pas et n'essayez pas d'ouvrir votre appareil car l'ouverture et le retrait du boîtier pourraient vous exposer à des tensions dangereuses et à d'autres dangers.



Aucune pièce de l'appareil ne peut être remplacée par l'utilisateur. Toute réparation doit être confiée à un réparateur agréé.

## ENTRETIEN ET NETTOYAGE

- Pour des raisons de sécurité, éteindre et débrancher le moniteur avant de le nettoyer.
- Nettoyez la surface du moniteur à l'aide d'un chiffon non pelucheux et non abrasif. Les tâches coriaces peuvent être éliminées à l'aide d'un chiffon humidifié d'un produit de nettoyage spécifique doux.
- Evitez d'utiliser un produit de nettoyage contenant de l'alcool ou de l'acétone. Utilisez un produit de nettoyage prévu pour les écrans LCD. N'aspergez jamais de nettoyant directement sur l'écran car il pourrait goutter dans le moniteur et entraîner un choc électrique.
- Lors du nettoyage, assurez-vous qu'aucun liquide n'entre dans l'appareil. Le chiffon utilisé pour le nettoyage ne doit pas être dur car il pourrait rayer la surface de l'écran.
- Nettoyez le boîtier à l'aide d'un chiffon légèrement humide et d'un détergent doux, puis essuyez le boîtier à l'aide d'un chiffon sec et propre.
- N'introduisez aucun objet et ne renversez aucun liquide dans l'appareil.



## REMARQUES SUR LES ECRANS LCD

Les symptômes suivants sont normaux pour les moniteurs LCD et n'indiquent pas de problème.

- De par la nature de la lumière fluorescente, l'écran peut scintiller lors de la première utilisation. Éteignez l'interrupteur d'alimentation et rallumez-le pour vous assurer que le scintillement ait disparu.
- Il se peut que vous trouviez l'écran irrégulièrement lumineux selon le motif de bureau que vous utilisez.
- En raison de la nature de l'écran LCD, une rémanence d'image peut survenir après changement d'image, lorsque la même image est affichée pendant plusieurs heures. Dans ce cas, l'écran se rétablit lentement en changeant d'image ou en coupant l'alimentation pendant quelques heures.
- Si l'écran clignote subitement et sans raison particulière, ou si le rétroéclairage ne marche plus, veuillez contacter votre revendeur pour faire réparer l'écran. Ne réparez jamais vous-même cet écran.

## CONTENU DE L'EMBALLAGE



Moniteur



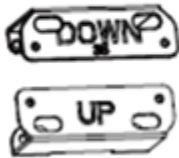
Pied



Base



Vis  
(PM4x16mm, x4)



Attache VESA haut x1  
Attache BAS x1



Tournevis



Câble DP 1.4  
(1.4 – 1.8m, x1, noir)



Câble HDMI 2.0  
(2.0 – 1.8m, x1, noir)



Câble d'alimentation  
(AC 100-240, 50/60Hz, 1.5m, x1)

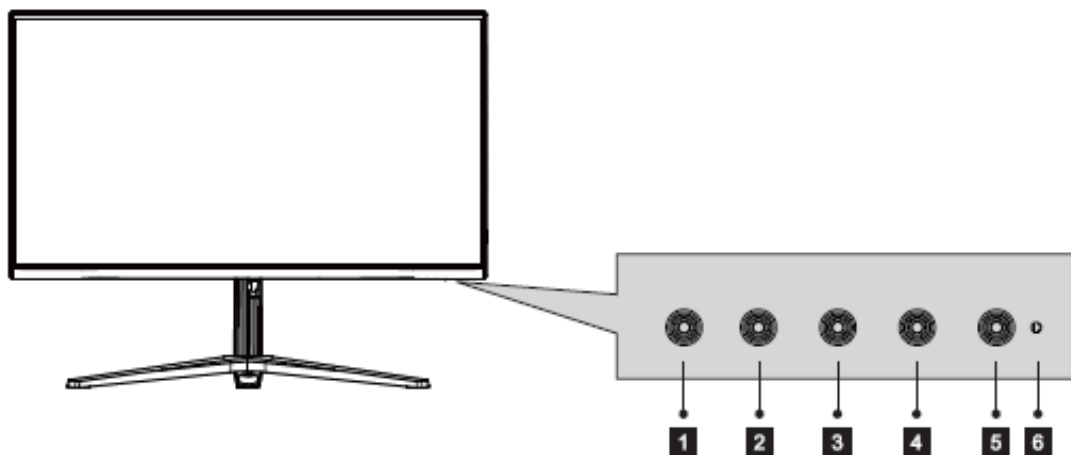


Adaptateur secteur  
(12V, 4.0A - 1.5m, x1)



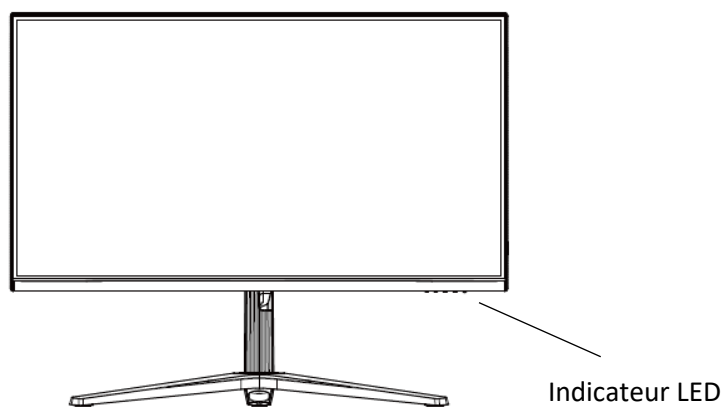
## VUE D'ENSEMBLE

### BOUTONS DU MONITEUR



<b>1</b>	Appuyez pour faire apparaître le menu OSD ou accéder aux sous-menus.
<b>2</b>	Appuyez pour vous déplacer vers le bas dans les menus
<b>3</b>	Appuyez pour vous déplacer vers le haut dans les menus
<b>4</b>	Appuyez pour sortir du menu
<b>5</b>	Appuyez pour allumer / éteindre le moniteur
<b>6</b>	Indicateur LED

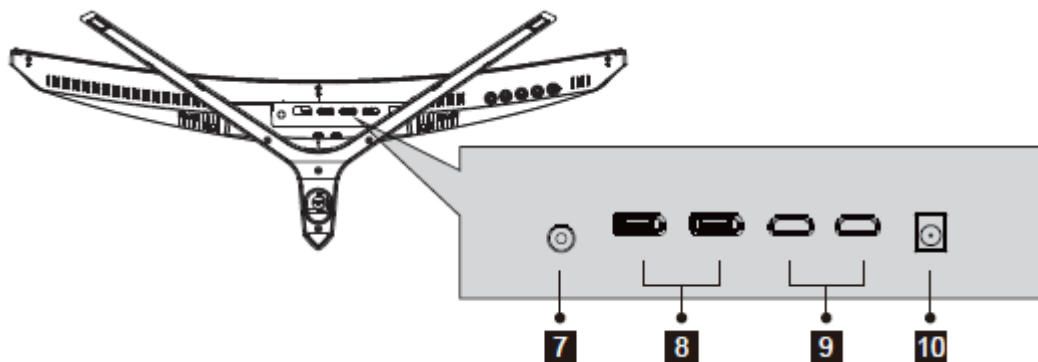
### INDICATEUR LED



Une lumière bleue continue indique que l'appareil est sous tension et que le moniteur fonctionne normalement.

Une lumière bleue clignotante indique qu'aucune source vidéo ou qu'aucun signal horizontal ou vertical n'ont été détectés ou bien que la tension est basse. Veuillez vous assurer que votre ordinateur est allumé et que tous les câbles vidéos sont complètement insérés et / ou connectés.

## PORTS DU MONITEUR



**7** **Sortie audio** : Insérez un connecteur audio Jack (3,5 mm) dans ce port afin de recevoir le signal audio de votre moniteur

**8** **Connecteurs DP (x2)** : Insérez l'extrémité de votre câble DP (DisplayPort) sur la sortie vidéo de votre ordinateur et l'autre extrémité dans ce port pour obtenir un affichage

**9** **Connecteurs HDMI (x2)** : Insérez l'extrémité de votre câble HDMI sur la sortie vidéo de votre ordinateur et l'autre extrémité dans ce port pour obtenir un affichage.

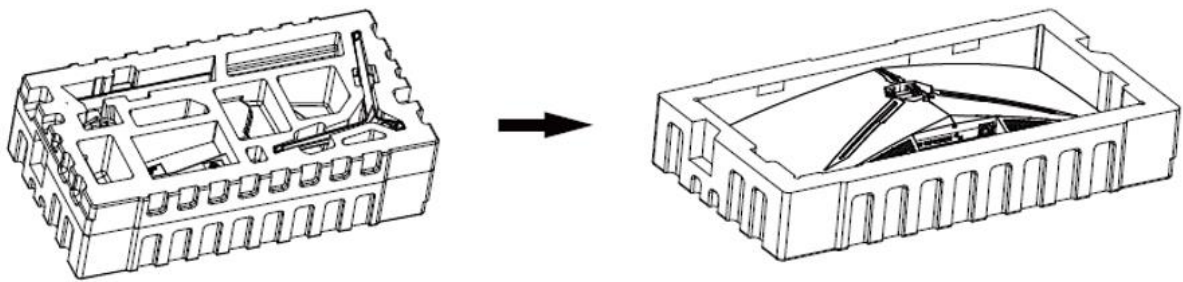
**10** **Connecteur d'alimentation** : Insérez le câble d'alimentation pour alimenter le moniteur

## INSTALLATION DU PIED

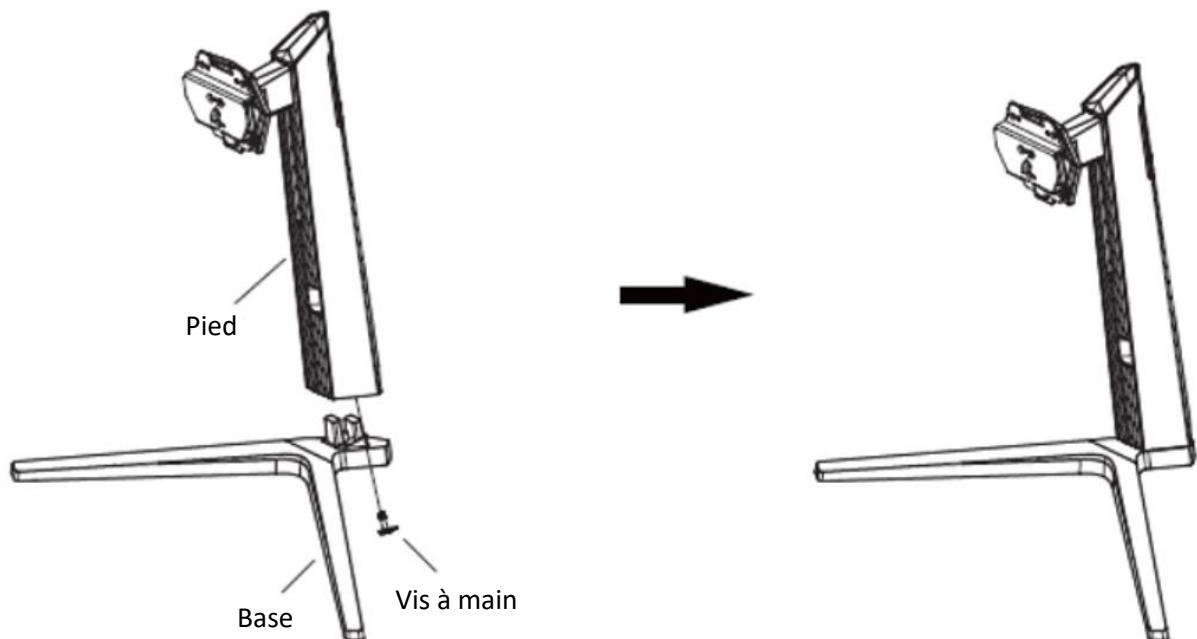


**Gardez la mousse de protection dessous votre moniteur pendant l'installation du pied.**

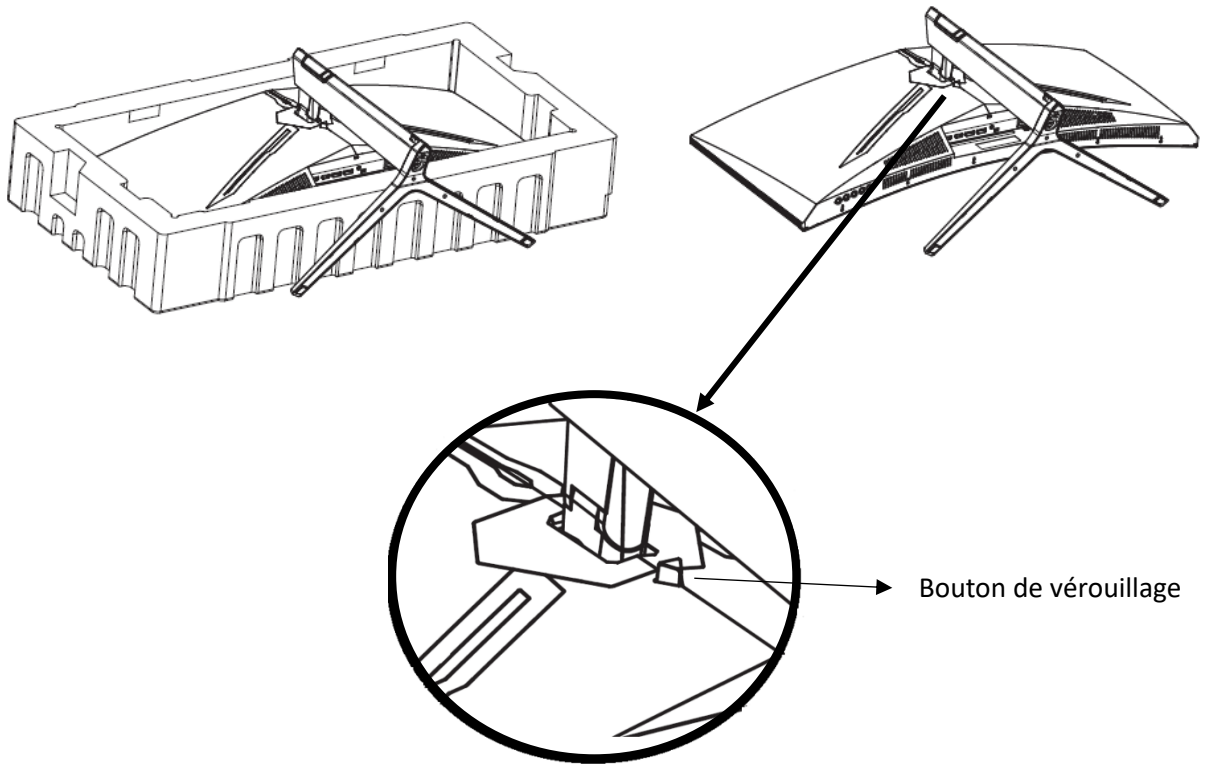
1. Ouvrez l'emballage, sortez le produit avec la mousse de protection toujours attachée et placez-le doucement à plat sur un bureau ou une table.



2. Sortez la base et le pied, et utilisez la vis à main présente sur la base pour fixer l'ensemble. (Voir schéma ci-dessous)

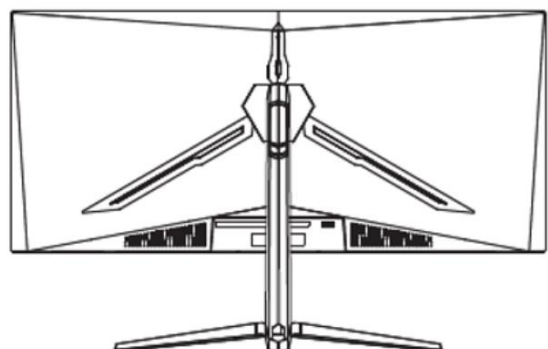


3. Insérez la plaque de fixation à l'arrière du moniteur. Le bouton de verrouillage à l'arrière émettra un clic une fois en place. Faites attention à ce que le pied soit correctement attaché à l'arrière du moniteur avant de retirer la mousse de protection et de le dresser debout sur une table ou un bureau en toute sécurité.



Note : Le pied peut facilement être détaché du moniteur en appuyant sur le bouton de déverrouillage situé à l'arrière. Faites bien attention à ce que celui-ci soit couché sur une surface plane avant de le retirer.

4. Utilisez les 2 mains pour placer le moniteur assemblé sur une surface plane.

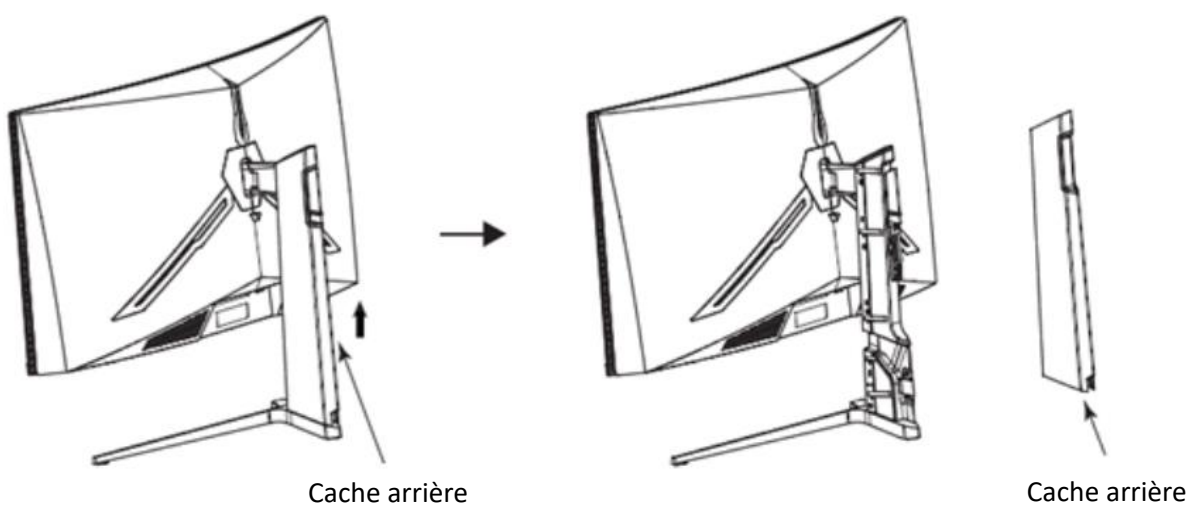




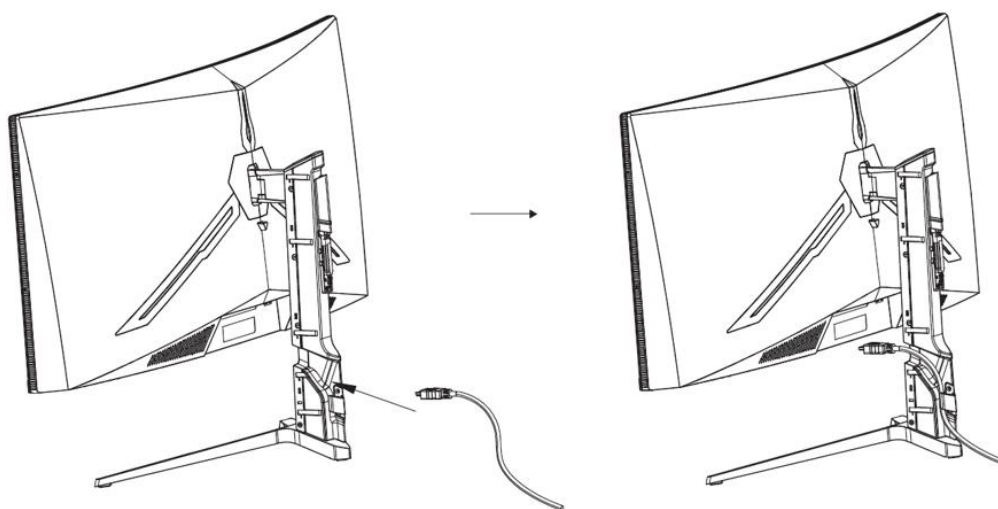
Note : Pendant la manipulation, ne touchez pas ou n'appuyez pas sur l'écran LCD afin d'éviter tout dommage.

## GESTION DES CABLES

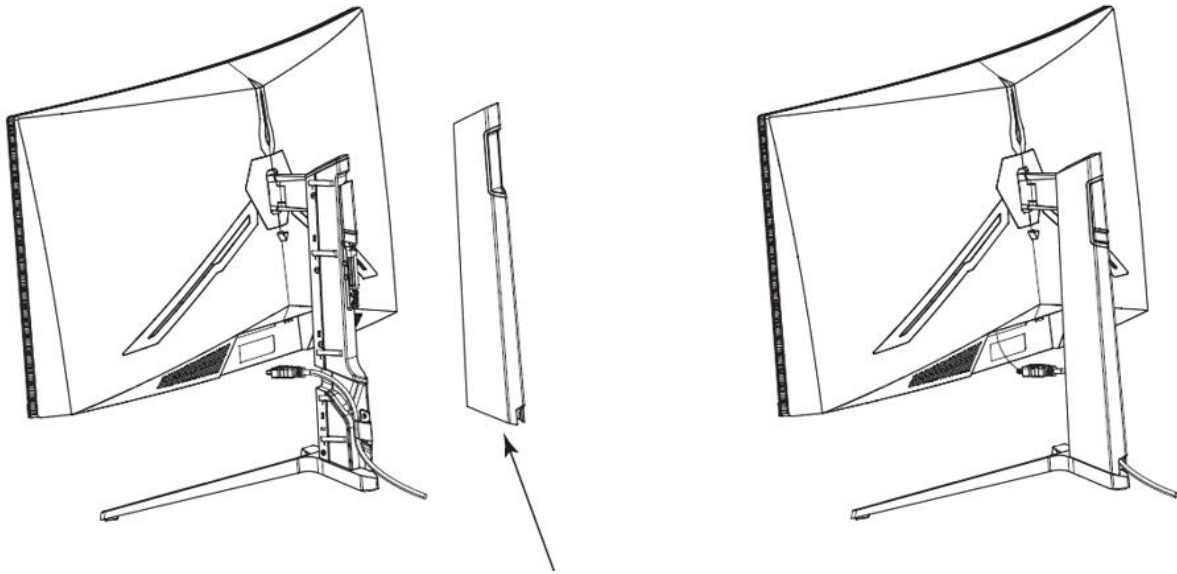
1. A la fin de l'installation, les câbles seront à connecter. Comme indiqué ci-dessous, poussez le cache arrière vers haut, puis retirez le en direction de l'extérieur.



2. Insérez les câbles dans la fente du support prévue à cet effet.

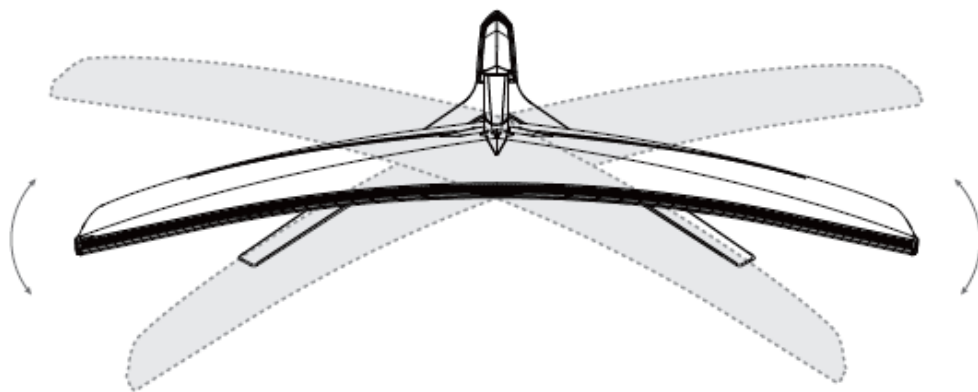


3. Remplacez le cache arrière en suivant les opérations de l'étape 1, en sens inverse. Il ne vous reste plus qu'à brancher les câbles aux ports correspondants du moniteur.



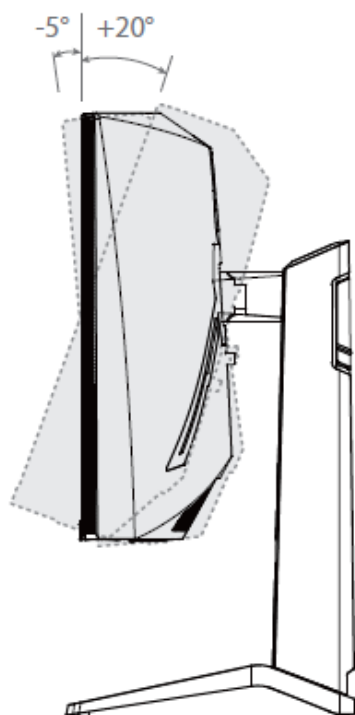
Cache arrière

## REGLAGES DE L'ECRAN



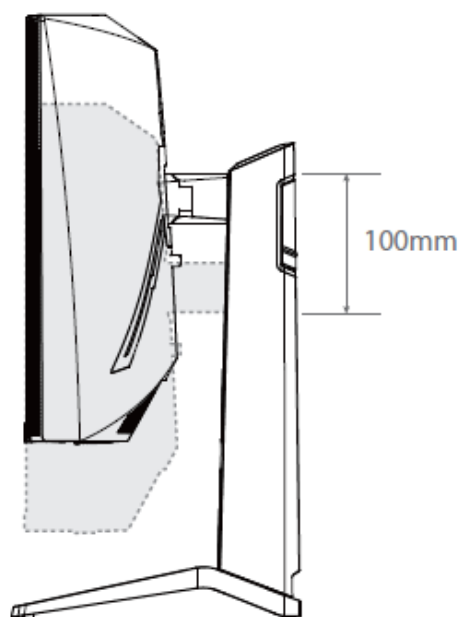
Angle de rotation

$-30.0^{\circ} (\pm 2.0^{\circ}) - +30^{\circ} (\pm 2.0^{\circ})$



Angle d'inclinaison

$-5.0^{\circ} (\pm 2.0^{\circ}) - +20^{\circ} (\pm 2.0^{\circ})$



Hauteur de réglage

100mm ( $\pm 5.0$ mm)



Note : ne pas toucher l'écran quand vous ajustez l'angle de rotation / d'inclinaison, ou la hauteur, cela pourrait engendrer des dommages ou fêlures de l'écran.

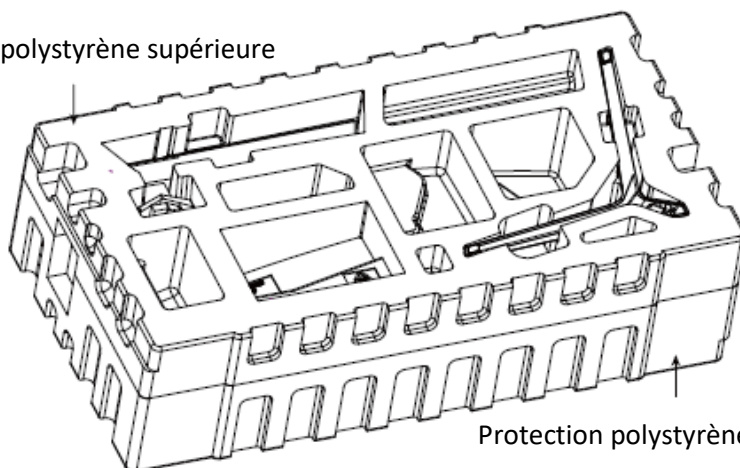
## MONTAGE MURAL



Ce moniteur inclut seulement les vis de fixation permettant une fixation à un support mural. Aucun support mural ou accessoire relatif ne sont fournis.

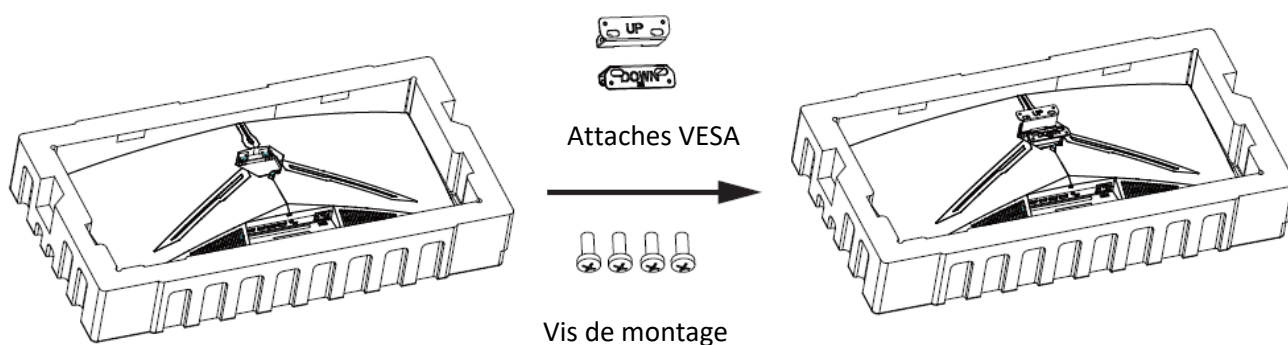
1. Ouvrez l'emballage et sortez le produit avec la mousse de protection toujours en place. Placez-le doucement sur une table ou un bureau. Retirez les pièces inutiles ainsi que la protection de l'écran. Si le moniteur est déjà monté sur un pied, retirez-le.

Protection polystyrène supérieure



Protection polystyrène inférieure

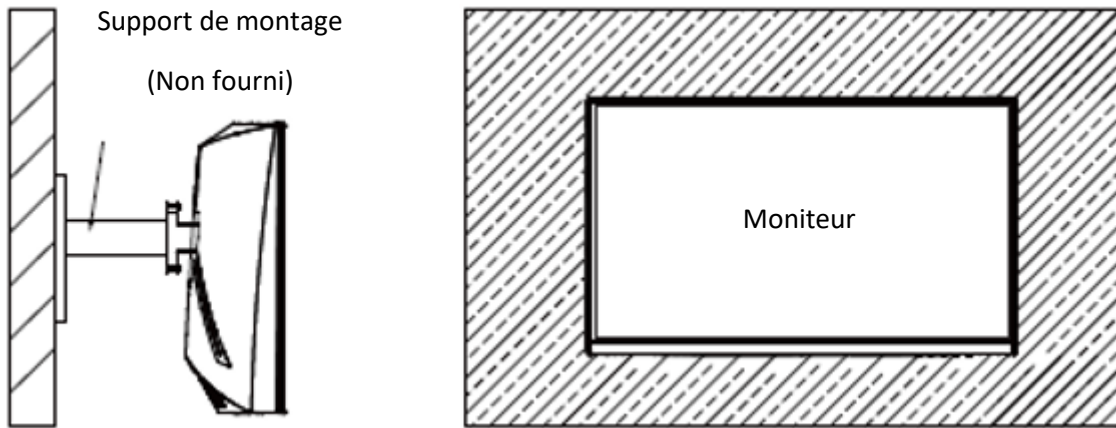
2. Si le moniteur est déjà monté sur le pied, retirez-le. Retirez les quatre vis d'origines fixées sur l'ouverture à l'arrière du moniteur. Fixez les attaches VESA, haut et bas, au panneau arrière en utilisant 4x vis PM4\*16mm.



Attention à ne pas jeter les vis fournies. Pour une installation en toute sécurité vous DEVEZ utiliser les 4x vis PM4\*16mm fournies comme indiqué sur le schéma ci-dessus. Conserver la mousse de protection en place sur l'écran afin d'éviter tout dommage).



3. Suivez les instructions de fixation relatives à votre support mural, pied ou accessoire et installez le moniteur sur le support désiré. Pour éviter tout dommage, ne pas appuyer sur l'écran durant l'installation.



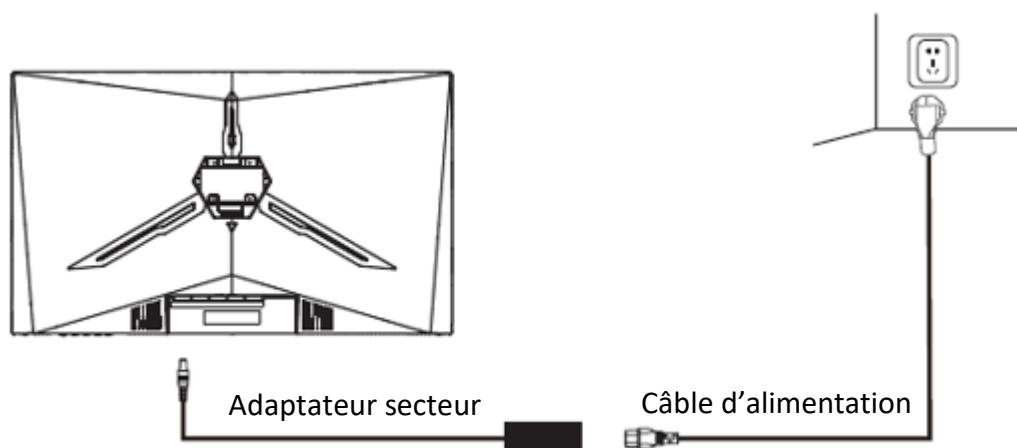
Votre moniteur est prêt à être monté sur un support de fixation mural. Pour éviter tout dommage, ne pas appuyer sur l'écran durant l'installation.

Note : pour éviter les chutes, assurez-vous de l'installer au mieux pour assurer sécurité et protection. Ne pas suspendre d'objet sur le support de fixation, ne pas accrocher l'écran à plus de 2m du sol.

## OPTIONS DE CONNECTIVITÉ

## ALIMENTATION

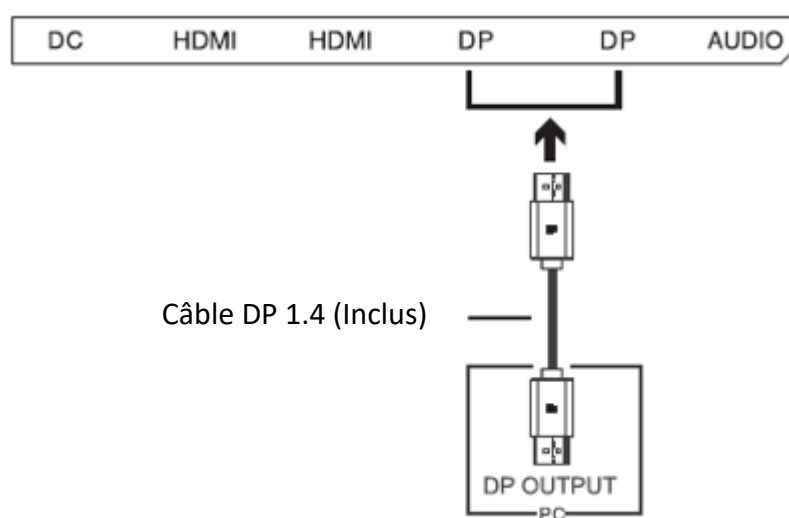
Branchez le câble de l'adaptateur secteur sur le connecteur d'alimentation du moniteur, puis branchez le câble d'alimentation dessus, et son autre extrémité dans une prise murale.



## SORTIES VIDÉO

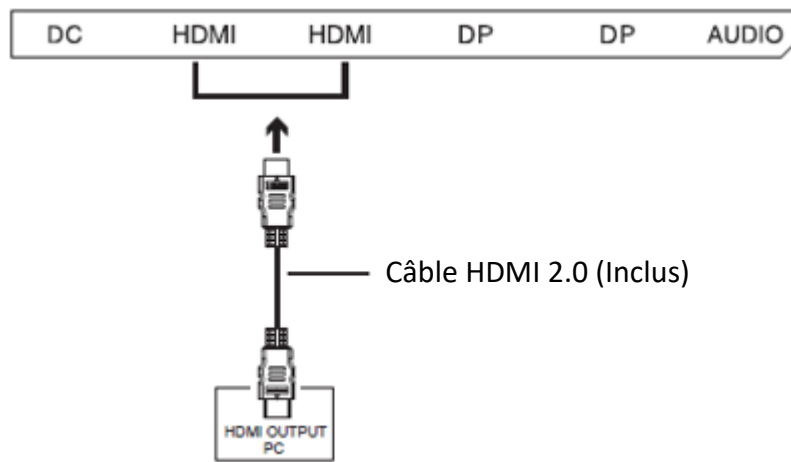
### CONNECTIVITÉ DP

Connectez un câble DP sur une sortie du moniteur correspondante et vérifiez que celui-ci est bien relié au port correspondant de votre machine.



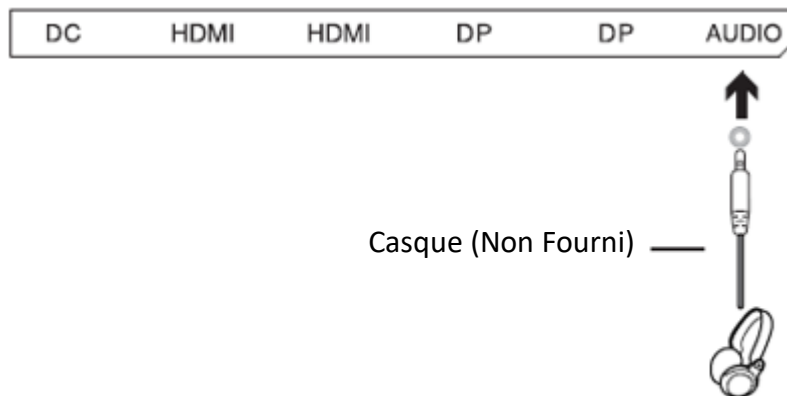
### CONNECTIVITÉ HDMI

Connectez un câble HDMI sur une sortie du moniteur correspondante et vérifiez que celui-ci est bien relié au port correspondant de votre machine.



## SORTIE AUDIO

Branchez votre casque ou vos enceintes à l'aide de la prise jack 3.5mm directement sur votre moniteur.



## MENU OSD

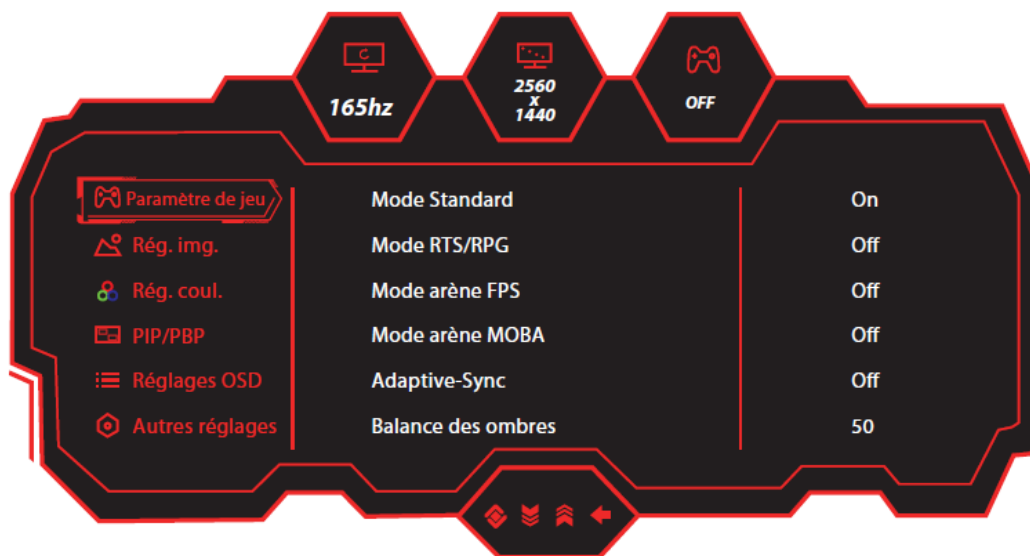
## PRÉSENTATION

Le menu OSD peut être utilisé pour ajuster les réglages de votre appareil et apparaît sur votre écran après l'avoir allumé tout en pressant la touche **1**



Lors de votre première utilisation de votre moniteur, les réglages seront automatiquement ajustés aux réglages optimaux en fonction de la configuration et des composants de votre ordinateur.

1. Appuyez sur **1** pour activer la fenêtre de navigation.



2. Appuyez sur **2** ou **3** pour parcourir les fonctions.

- Sélectionnez la fonction en surbrillance en appuyant sur **1** pour entrer dans le sous-menu.
- Appuyez sur **2** ou **3** pour parcourir les sous-menus. Appuyez **1** pour sélectionner la fonction en surbrillance.
- Appuyez sur **2** ou **3** pour sélectionner une option en surbrillance puis appuyez sur **1** pour confirmer le réglage et sortir de cet affichage.

3. Appuyez sur **4** pour sortir de cet affichage.

## FONCTIONS DU MENU OSD

Menu Principal	Sous-menu	Options	Description
Paramètre de jeu	Mode Standard	Off/On	Active ou désactive le mode
	Mode RTS/RPG	Off/On	Active ou désactive le mode
	Mode FPS	Off/On	Active ou désactive le mode
	Mode Arène MOBA	Off/On	Active ou désactive le mode
	Adaptive-Sync	Off/On	Active ou désactive le mode
	Balance des ombres	0-100	Ajuste la balance des ombres
	Durée de réponse	Off/Normal(e)/Rapide/Ultra-rapide	Ajuste le temps de réponse
	Tx. Rafrai.	Off/On	Active ou désactive la fonction
	Jeu Crosshair	Off/On	Active ou désactive le mode
	Durée de jeu	Off/On	Active ou désactive la fonction
	Luminosité dynamique	Off/Normal/Expert/Elaboration	Ajuste la luminosité dynamique
	HDR	Off/Normes HDR	Active ou désactive la fonction
	MPRT	Off/On	Active ou désactive le mode
	Éclairage ambiant	Off/On	Active ou désactive la fonction
Rég. img.	Luminosité	0-100	Ajuste la luminosité
	Contraste	0-100	Ajuste le contraste
	DCR	Off/On	Active ou désactive la fonction

	Modèle contextuel	Off/On	Active ou désactive le mode
	Faible lumière bleue	0-100	Définit un niveau de filtre lumière bleue
	Netteté	0-5	Ajuste la netteté
	Gamma	1.8/2.0/2.2/2.4/2.6/Courbe S.	Définit une correction Gamma
	Rapport d'aspect	Écran large/4:3/1:1/Automatique	Sélectionne les proportions d'affichage
Rég. coul.	Chaud	Off/On	Choix de la température de couleur
	Naturel	Off/On	Choix de la température de couleur
	Froid	Off/On	Choix de la température de couleur
	Utilisateur 1	Off/On:0-100(R/G/B)	Ajuste la température des couleurs, Personnalise les composants RVB
	Utilisateur 2	Off/On:0-100(R/G/B)	
	Utilisateur 3	Off/On:0-100(R/G/B)	
	Teinte	0-100(R/G/B/C/M/Y)	Ajuste le niveau de teinte
	Saturation	0-100(R/G/B/C/M/Y)	Ajuste le niveau de saturation
PIP/PBP	Mode PIP/PBP	Off/PIP Mode/PBP 2Win 1:1	Sélection PIP/PBP en fonction du nombre de signaux entrants
	Source du Sous-signal	DP1/DP2/HDMI1/HDMI2	Sélectionne le signal entrant pour la sous-source
	Source Audio	Auto/DP1/DP2/HDMI1/HDMI2	Sélectionne le signal entrant
	Position PIP	Coin supérieur droit/Coin supérieur gauche/Coin inférieur droit/ Coin inférieur gauche	Ajuste la position de la fenêtre PIP/PBP affichée
	Taille PIP	Petite/Moyenne/Grande	Ajuste la taille de la fenêtre PIP/PBP affichée

	Permutation de fenêtres	Off/On	Echange les sources des signaux PIP/PBP
Réglages OSD	Langue	简体中文/English/한국어 /Français/日本語 /Español/Russian	Définit la langue de l'OSD
	Fin de temps OSD	5-60	Définit le temps d'affichage de l'OSD à l'écran après avoir terminé de l'utiliser
	OSD Position H.	0-100	Ajuste la position horizontale du menu
	OSD Position V.	0-100	Ajuste la position verticale du menu
	Transparence OSD	0-5	Ajuste la transparence du menu
	Réglage du raccourci 1	Luminosité/Contraste/Volume/Sourdine/Balance des ombres/ Jeu Crosshair/Tx. rafraî./Durée de jeu/Modèle contextuel/Mode PIP/PBP /Signal d'entrée/Luminosité dynamique/HDR	
	Réglage du raccourci 2		
	Réglage du raccourci 3		
	Rotation OSD	Normal(e)/90/180/270	Lorsque l'utilisateur tourne son écran, cette fonction peut également faire une rotation au menu pour un meilleur angle d'affichage.
	Verrouillage OSD	Off/On	Active ou désactive le verrouillage OSD
	Autres réglages	Signal d'entrée	Auto/DP1/DP2/HDMI1/HDMI2
Volume		0-100	Ajuste le volume audio
Sourdine		Off/On	Allume/éteint le mode muet
Marche/Arrêt automatique		Off/On	Active/Désactive la fonction

Rappel de protection oculaire	Off/On	Active/Désactive la fonction
Réinitialiser	No/Yes	Réinitialise le menu aux réglages par défaut.
Information	Input Source/Resolution /Mode/SN	Affichage des informations



## **DEPANNAGE (FAQ)**

### **L'écran est blanc**

- Appuyez sur le bouton de démarrage pour allumer votre écran.
- Vérifiez que la luminosité et les contrastes sont réglés normalement.
- Vérifiez si le témoin lumineux clignote. Si oui, il n'y a pas de signal vidéo entrant.
- Si la source est un pc portable ou un notebook, vérifiez que celui-ci soit bien allumé et défini en mode miroir ou extension.

### **L'image est floue**

- Vérifiez que le câble vidéo soit inséré correctement.

### **L'écran clignote**

- Branchez l'écran sur une source de courant différente. Une source de courant insuffisante peut causer ce problème.
- Vérifiez que les équipements tels que des enceintes non-blindées, lumières fluorescentes, alternateurs, ventilateurs, etc, sont bien placés à une distance suffisante de votre appareil pour éviter les perturbations électromagnétiques.

### **Les couleurs bavent ou les effets visuels semblent inhabituels :**

- Si l'écran est entièrement bleu, rouge ou si quelque couleur sépareit, vérifiez que le câble soit bien inséré. Une connexion lâche peut être la cause d'un mauvais signal.
- Essayez de vous connecter avec une autre source vidéo pour comparer.

### **L'écran semble défiler, rouler ou bouger de manière inhabituelle :**

- Vérifiez que la fréquence de la source soit comprise entre 48 et 100Hz.
- Reconnectez le câble et vérifiez que celui-ci soit bien maintenu.

### **L'indicateur LED ne fonctionne pas :**

- Vérifiez que le courant est bien en marche.
- Vérifiez que l'alimentation soit branchée.

### **Cet écran n'est pas Plug&Play :**

- Vérifiez les prérequis de votre ordinateur et que ceux-ci sont bien compatibles avec ceux de votre écran.
- Vérifiez les prérequis de votre carte graphique et que ceux-ci sont bien compatibles avec ceux de votre écran.

### **L'image est sombre :**

- Ajustez la luminosité et le contraste via le menu OSD.

### **L'image sautille :**

- Des équipements électroniques proches peuvent interférer avec votre écran.

### **L'indicateur LED clignote mais il n'y a pas d'image à l'écran :**

- Vérifiez que l'écran soit en tension et allumé.
- Vérifiez que la carte graphique soit installée correctement

**La position de l'image n'est pas centrée correctement ou bien sa taille n'est pas correcte :**

- Ajustez le positionnement ou la taille de l'image via le menu OSD

**Les couleurs ne sont pas optimisées :**

- Ajustez les niveaux RVB ou la température des couleurs via le menu OSD.

## SPÉCIFICATIONS TECHNIQUES

Fox SPIRIT PGM270 V2			
Ecran	Taille de la dalle	27" / 68,6 cm	
	Type de dalle	VA	
	Courbure	R1500	
	Retro Éclairage	ELED	
	Eclairage arrière	Oui, rouge	
	Luminosité	350 cd/m2 Typ. 320 cd/m2 min	
	Contraste	4000 :1	
	Rapport de contraste dynamique	1000000 :1	
	Taille des pixel	0.0777(H)*0.2331(V) mm	
	Résolution	QHD 2560*1440 pixels	
	Surface d'affichage	596.736(H) × 335.664(V) mm	
	Taux de rafraichissement	165Hz	
	Format de l'écran	16/9	
	Temps de réponse	11 ms (6ms OD / 1 ms avec mode MPRT activé)	
	Angle de vision (CR>10)	H :178°,V:178°	
	Dalle mate/antireflet	Oui	
	Couleurs de l'écran	16.7M de Couleurs	
	Ecran tactile	Non	
	Connectique	Fréquence Horizontale	186 243 MHz
		Fréquence Verticale	48 - 165 Hz
VGA		Non	
DVI		Non	
HDMI		2x HDMI 2.0	
DP		2x DP 1.4	
Mini DP		Non	
Entrée audio		Non	
USB 3.0		Non	
Alimentation	Hautparleurs	Non	
	Sortie audio	1*Jack 3,5mm femelle	
	Consommation	Normale : 36W Max : 42W Veille≤0.5W Off≤0.3W	
	Puissance	DC 12V/4A – 48W	
	Source d'alimentation	DC in	
Condition de fonctionnement	Température de fonctionnement	0 ~ 40 °C	
	Cable d'alimentation	1,5 m	
Condition de fonctionnement	Température de stockage	-20 ~60 °C	
	Humidité	10 ~ 90% RH	

Caractéristiques physiques	Dimensions du produit (avec pied, L*P*H)	616.2x523.2x237.6mm
	Dimensions du produit (Sans pied, L*P*H)	616.2x367.2x99.9mm
	Poids net	6 Kg
	Poids brut	7 Kg
	Matière	Coque avant---PC Coque arrière--ABS Pied—AL+ABS+SGCC
	Inclinaison	-5°~20°±1.5°
	Pivot	Non
	Rotation	Oui -30° ±2°
	Pied réglable en hauteur	Oui. Distance 100mm(±5) Hauteur Min. 423.2mm(±5) Hauteur Max. 523.2mm (±5)
VESA	VESA 75x75mm	
Affichage	Langue OSD	OSD format 7 Langages : Anglais, Chinois simplifié, Coréen, Russe, Espagnol, Japonais, Français.
	Flicker-Free	Oui
	Anti-lumière bleue	Oui
	DCR	Oui
	Adaptative Sync	Oui HDMI 2.0: 48-144Hz DP 1.4: 48-165Hz
	HDR 400 Ready	Oui
Accessoires	1x Câble HDMI 2.0	1,8m - Noir
	1x Câble DP 1.4	1,8m - Noir
	1x câble d'alimentation	AC 100-240V, 50/60Hz – 1,5m
	1x adaptateur secteur	12V, 4.0A – 1,5m
	1x tournevis	

Pour tout incident rencontré avec ce matériel, nous vous invitons à prendre contact avec le service SAV FOX SPIRIT : [support@fox-spirit.com](mailto:support@fox-spirit.com)

Prise en charge des pixels défectueux selon la norme ISO 9241-307 Classe 1



**FOX SPIRIT**

**PGM270 V2**

# **USER'S GUIDE**

**Curved Monitor QHD 27"**



## ***Preface***

Every effort has been made to ensure that the information in this document is accurate. However, the manufacturer and the distributor of this product assume no responsibility for any error, omission.

**Please preserve this manual for the life of the equipment.**

**Congratulations on your purchase!**



### **DECLARATION OF CE CONFORMITY MARKING**

Product in accordance with the applicable regulations on the European territory, with the requirements EMC 2014/30/EU and LVD 2014/35/EU.

## **RoHS**

This product is RoHS (Restriction of Hazardous Substances) compliant.

### **INFORMATION ABOUT RECYCLING**



This product bears the selective sorting symbol for waste electrical and electronic equipment (WEEE).

This means that this product must be handled pursuant to European Directive in order to be recycled or dismantled to minimize its impact on the environment.

For further information, please contact your local or regional authorities.

Electronic products not included in the selective sorting process are potentially dangerous for the environment and human health due to the presence of hazardous substances.



The terms HDMI and HDMI High-Definition Multimedia Interface, and the HDMI Logo are trademarks or registered trademarks of HDMI Licensing Administrator, Inc. in the United States and other countries.

# TABLE OF CONTENT

## SAFETY NOTICE

PRECAUTIONS

MAINTENANCE AND CLEANING

SPECIAL NOTES ON LCD MONITORS

## PACKAGE CONTENT

## PRODUCT OVERVIEW

MONITOR BUTTONS

LED INDICATOR

MONITOR PORTS

## STAND INSTALLATION

## CABLE MANAGEMENT

## ADJUSTING THE MONITOR

## WALL MOUNTING

## CONNECTIVITY OPTIONS

POWER SUPPLY

VIDEO OUTPUT

AUDIO OUTPUT

## OSD MENU

PRESENTATION

OSD MENU FUNCTIONS

## TROUBLESHOOTING

## TECHNICAL SPECIFICATIONS



## SAFETY NOTICE

### PRECAUTIONS

- Please read all the instructions carefully before using this product.
- To reduce any fire or electrical risk, do not spill any liquids into the cabinet or use your monitor near water.
- Do not remove monitor back cover. There are no user serviceable parts inside and opening or removing covers may expose you to dangerous shock hazards or other risks.
- Do not place this product on a sloping or unstable cart, stand or table, as it may fall, causing serious damage to the monitor.
- Do not put anything on top of the monitor
- If the power supply is lost, do not try to repair it. Please contact the distributor.
- Before use, make sure all the cables are well plugged and not damaged. In case of any damage, please contact the distributor.
- Only the type of power source indicated on the nameplate applies to this display. In you have any questions on the type of power source you use, please consult the dealer of the display.
- Use an appropriate outlet, complying with the local electrical norms.
- Do not place any heavy objects on the power cord. Damage to the cord may cause shock or fire.
- Do not use monitor in high temperature, humid, dusty, or oily areas
- In case of storm or prolonged non-use, unplug the screen to protect against any overvoltage damage.
- When disconnecting the power cord of display or power adapter, always remember to hold the plug instead of pulling the wire to unplug the power cord.
- Do not insert objects of any kind into the cabinet slots, as they may touch dangerous voltage points, which can be harmful or fatal or may cause electric shock, fire or equipment failure.
- Use a power cord that matches the AC voltage of the power outlet (100 ~ 240 V CA ), that has been approved, and complies with the safety standard of your country.
- The power cable connector is the primary means of detaching the system from the power supply. The monitor should be installed close to a power outlet, which is easily accessible.
- Any technical issue, please contact the distributor.



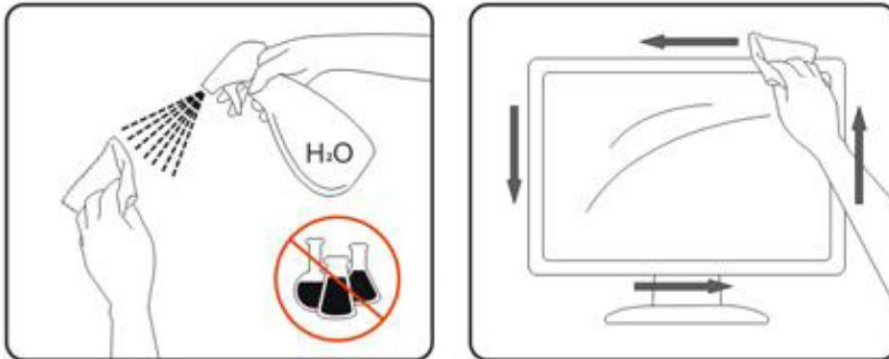
**CAUTION** : DO NOT REMOVE MONITOR BACK COVER. Opening or removing cover may expose you to dangerous voltages and other hazards.



There are no user serviceable parts inside and opening or removing covers may expose you to dangerous shock hazards or other risks. Refer all servicing to qualified service personnel.

## MAINTENANCE AND CLEANING

- For safety reasons, turn off and unplug the display before cleaning.
- Clean the panel surface with a lint-free, non-abrasive cloth. Treat stubborn stains with a wet cloth and a gentle specific solution.
- Avoid using cleaning products containing alcohol or acetone. Use a cleaning solution specifically made for cleaning LCD screens. Never spray any liquid directly on the screen. It could fall into the display and cause an electrical shock.
- When cleaning, ensure that any liquid enters the display housing. Please make sure only soft cloths are used for cleaning purposes. A hard cloth could damage the panel.
- Clean the housing with a slightly humidified cloth and a gentle detergent, then wipe it with a dry and clean cloth.
- Do not insert anything in the unit, and never spill liquid of any kind on it.



## **SPECIAL NOTES ON LCD MONITORS**

The following symptoms are normal with LCD monitor and do not indicate a problem.

- Due to the nature of the fluorescent light, the screen may flicker during initial use. Turn off the Power Switch and then turn it on again to make sure the flicker disappears.
- You may find slightly uneven brightness on the screen depending on the desktop pattern you use.
- Due to the nature of the LCD screen, an afterimage of the previous screen may remain after switching the image, when the same image is displayed for hours. In this case, the screen is recovered slowly by changing the image or turning off the Power Switch for hours.
- If the screen suddenly flashes erratically or the backlighting fails, please contact your dealer. Do not attempt to repair the monitor itself.

**PACKAGE CONTENT**



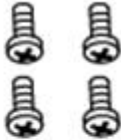
Monitor



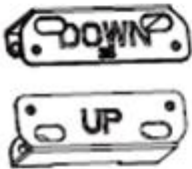
Stand



Base



PM4\*16mm  
4pcs



VESA Connector



Screwdriver



DP 1.4 Cable x1  
1,8m - Black



HDMI 2.0 Cable x1  
1,8m - Black



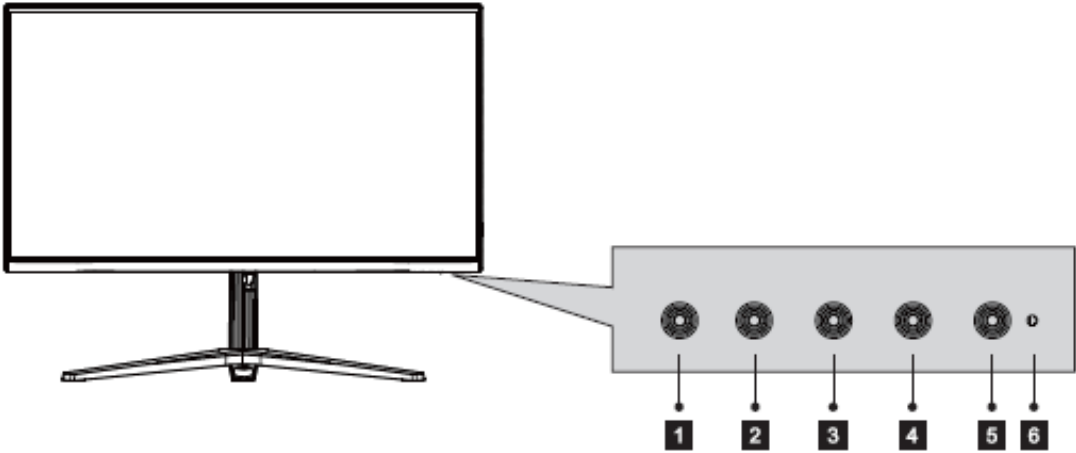
Power Cable x1  
(AC 100-240V, 50/60Hz – 1,5m)



Power Adapter x1  
(12V, 4.0A – 1,5m)

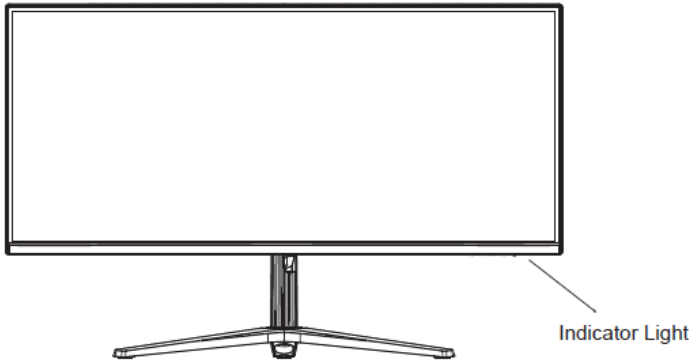
# PRODUCT OVERVIEW

## MONITOR BUTTONS



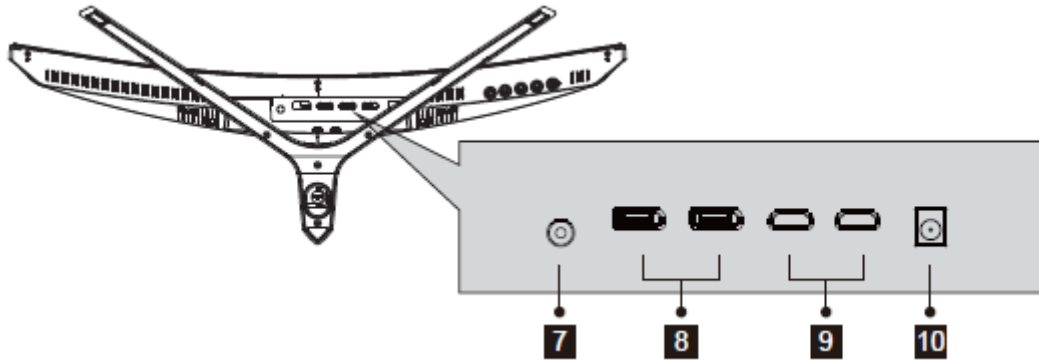
<b>1</b>	Press to enter sub-menus/ quickly enter the main menu
<b>2</b>	Press to move down in the menu
<b>3</b>	Press to move up in the menu
<b>4</b>	Press to return to the previous menu/quickly switch the color format
<b>5</b>	Press to turn on/off the monitor
<b>6</b>	LED Indicator

## LED INDICATOR



Steady blue light indicates the power is on and the monitor is operating normally. Flashing blue light indicates that there is no video source, or no horizontal or vertical signal detected or low voltage. Please make sure your computer is turned on and all video cables are fully plugged in and/or connected.

## MONITOR PORTS



**7 Audio Out:** Insert an audio jack connector into this port to receive the audio signal from your monitor.

**8 DP (x2):** Insert one end of the DP cable into the DP output device connect the other end to the monitor's DP port.

**9 HDMI (x2):** Insert one end of the HDMI cable into the HDMI output device connect the other end to the monitor's HDMI port.

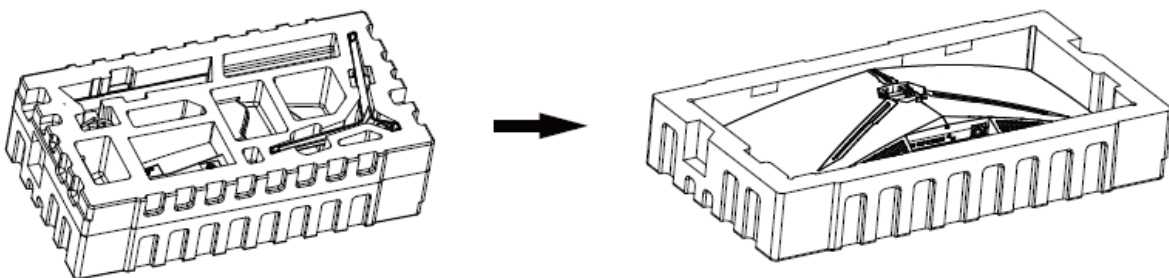
**10 Power Connector:** Insert the power cable to supply power to the monitor.

## STAND INSTALLATION

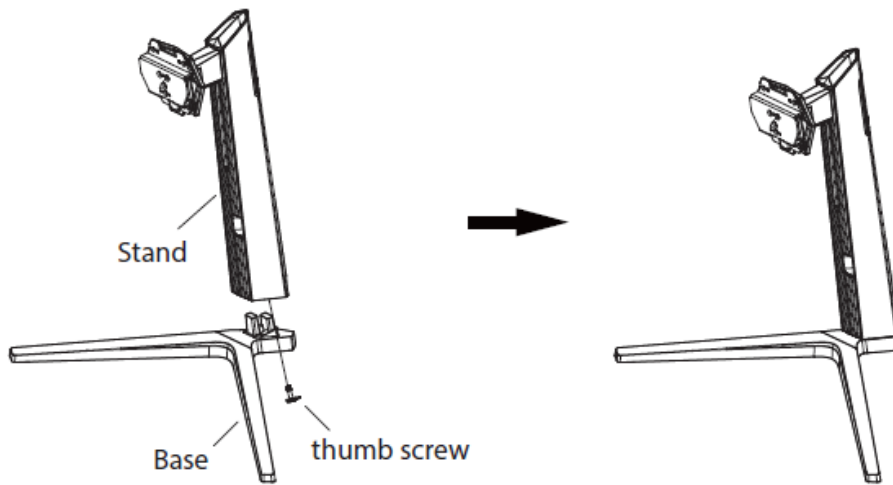


**Keep the protective foam under your monitor while installing the stand.**

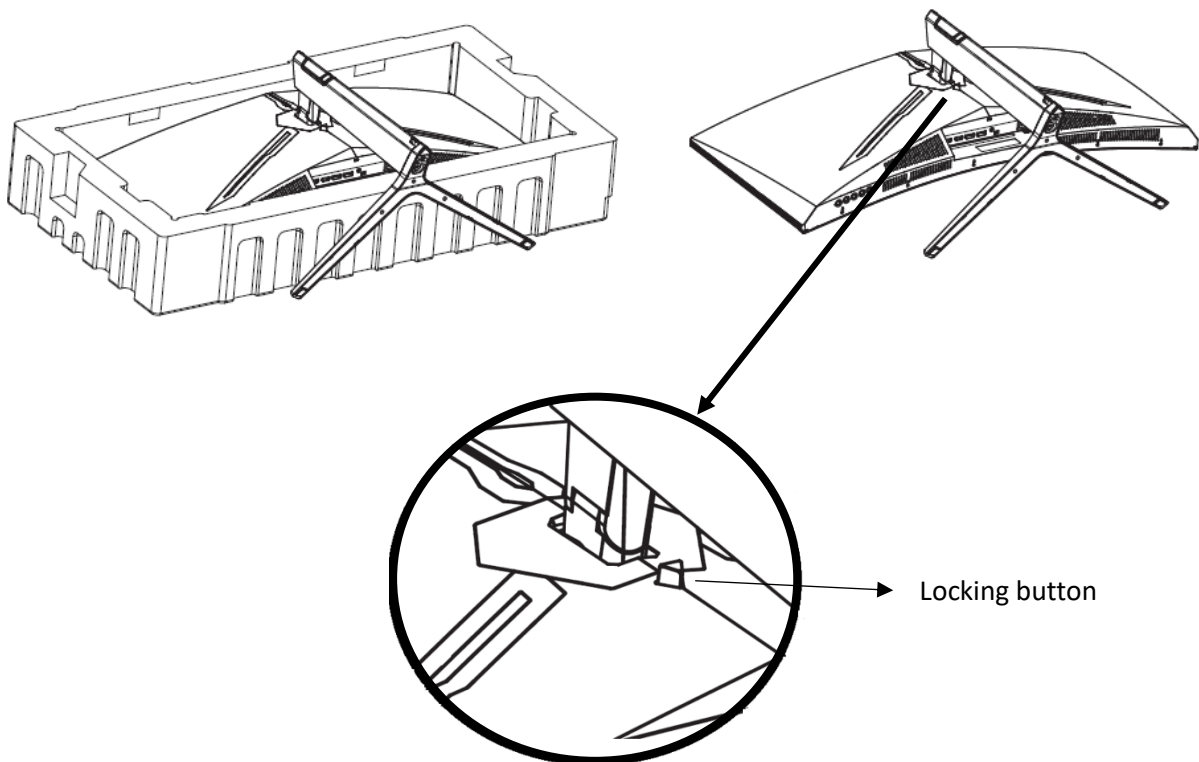
5. Open the carton package, take out the foam and put it flat on the tabletop. Keep the foam underneath the monitor before attaching the stand.



6. Take out the stand stem and base and use the thumb screw of the base to lock the stand tightly. (See the figure below)



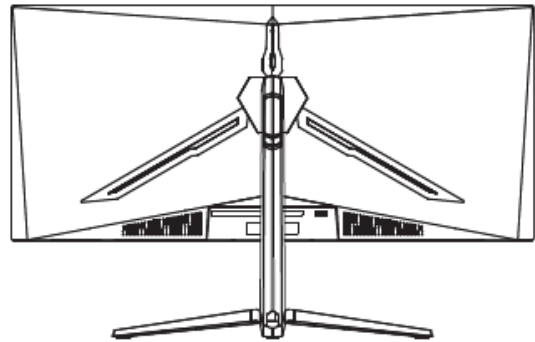
7. Put the assembled stand and base assembly into the slot on the rear case, press the stand lightly to clip the shaft assembly into place, the locking button will click to ensure a tighten assembling. Hold the middle of the stand with hand and gently lift the monitor twice to make sure the monitor does not come loose. If disassembling, reverse the steps.





Note: Push fast-installation button (on the back cover) will quickly take our stands. Make sure that it is lying on a flat surface before removing it.

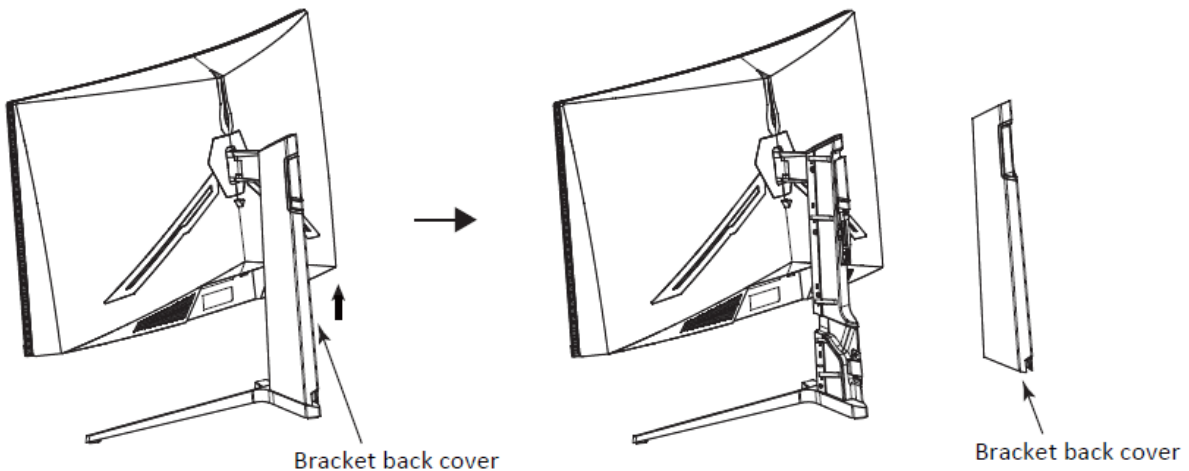
8. After assembly, simply hold the stand with hand to stand the monitor upright.



Note: During standing of the whole monitor, do not press the liquid crystal screen with hand to avoid damage to the screen.

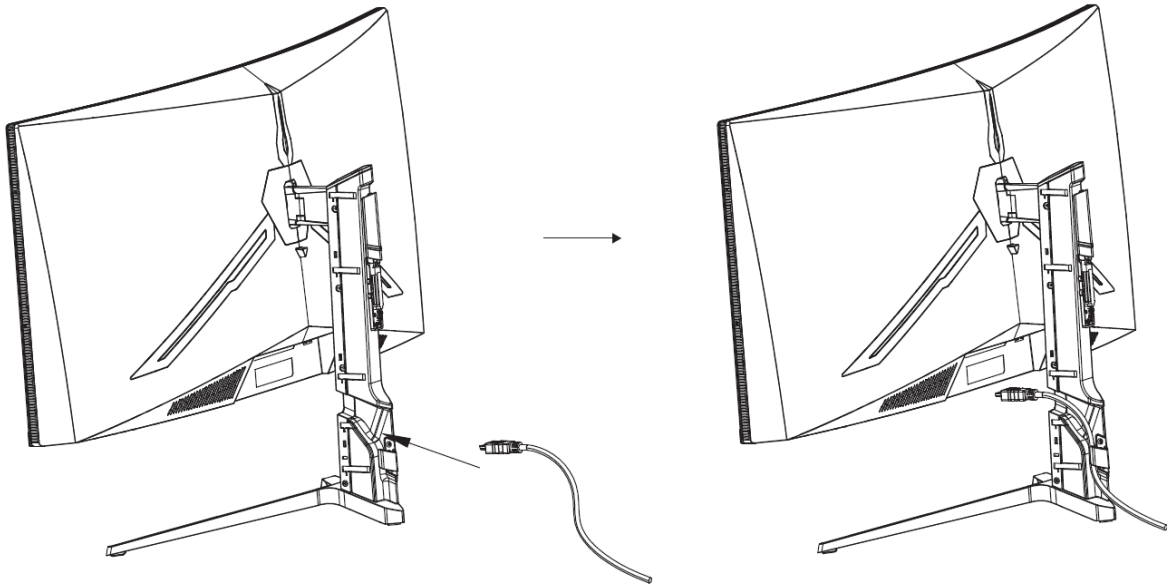
## CABLE MANAGEMENT

1. After the installation is complete, the monitor needs to be connected with the cables. As shown below, push up in the direction of the arrow, and then take out the bracket back cover.

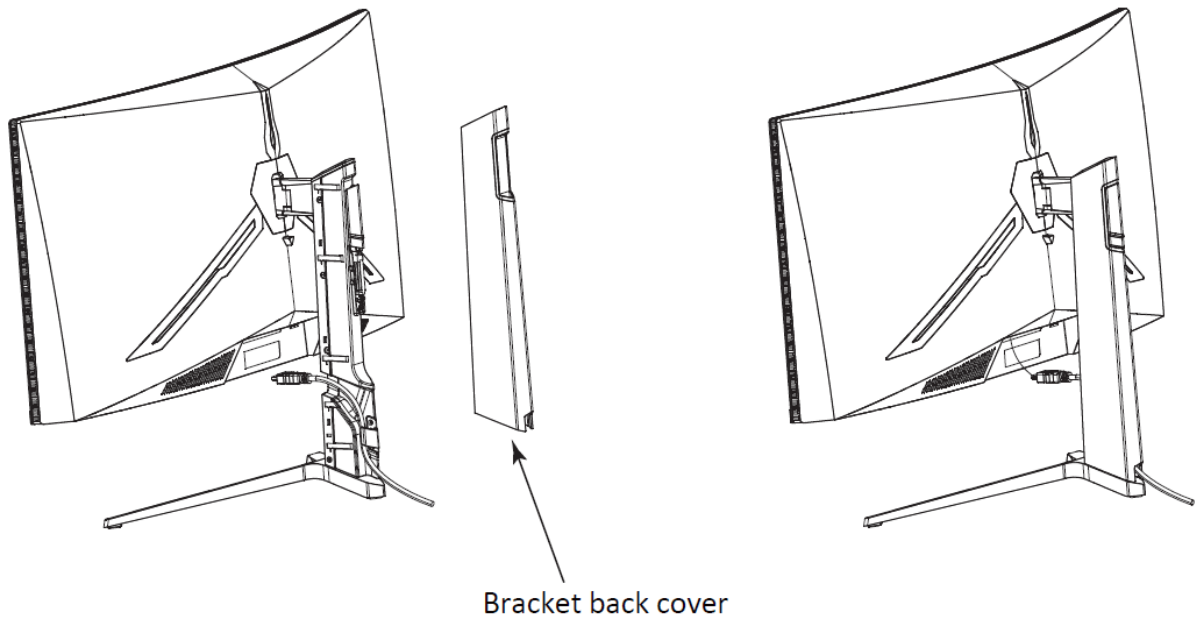




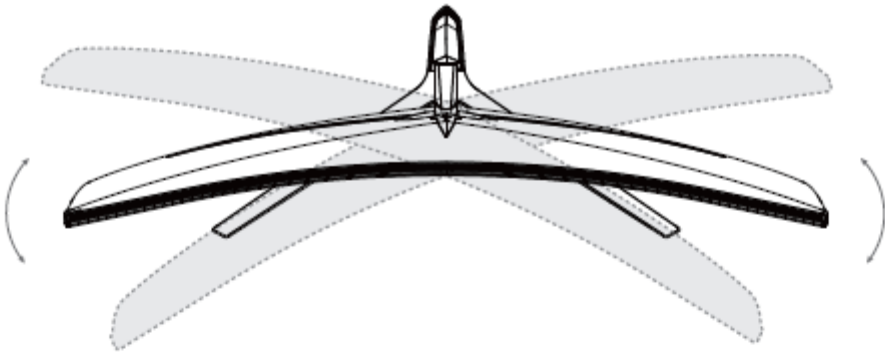
2. Put the cables into the slot of the bracket.



3. The back cover of the bracket is put back on the machine according to the reverse operation of step 1, and the cables are inserted into the corresponding machine ports.

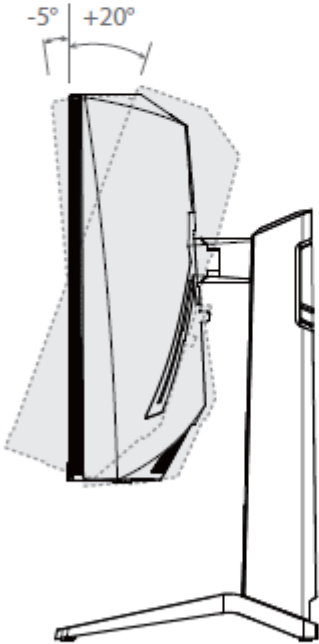


# ADJUSTING THE MONITOR



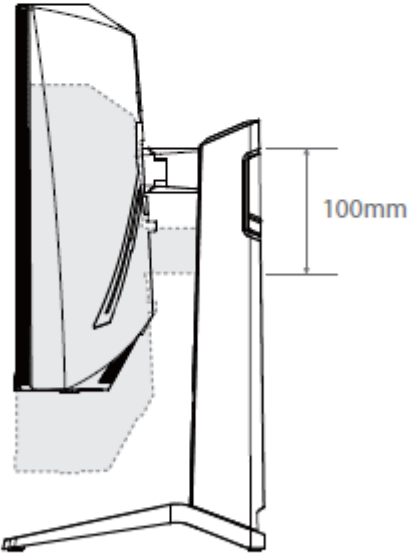
Rotation angle

$-30.0^{\circ} (\pm 2.0^{\circ}) - +30^{\circ} (\pm 2.0^{\circ})$



Tilting angle

$-5.0^{\circ} (\pm 2.0^{\circ}) - +20^{\circ} (\pm 2.0^{\circ})$



Height range

100mm ( $\pm 5.0\text{mm}$ )



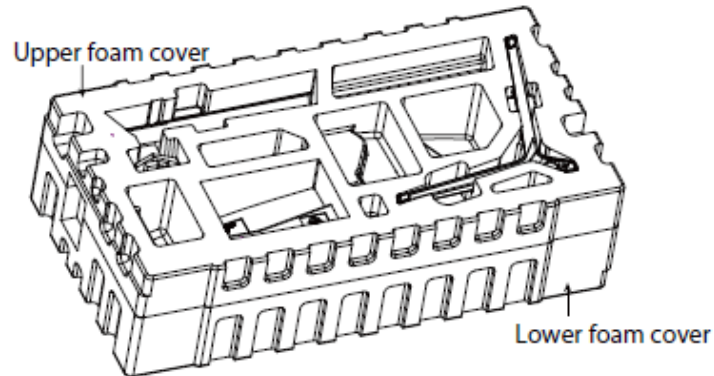
Note: Maintain the stand base when adjusting the rotation angle / tilt angle or the height. Do not touch the screen while adjusting, cracks or damages could occur.

## WALL MOUNTING

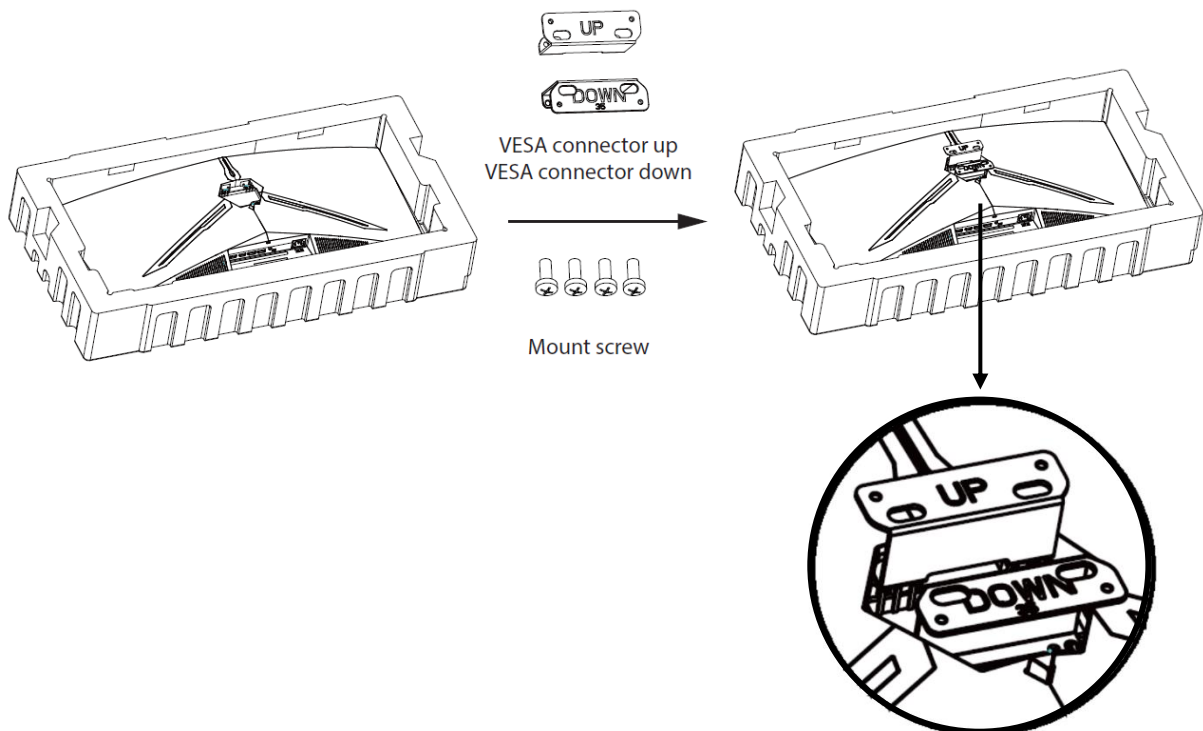


This monitor includes only the mounting screws for attaching to a wall mount. No wall brackets or related accessories are provided.

1. Open the carton package, take out the foam and put it flat on the table top.



2. If the monitor is already mounted on a stand, remove it.  
Take out the mount adapters from accessories, place the Vesa UP and Down connectors as shown below at the middle of the rear casing. Insert the 4 screws PM4\*16mm into the corresponding screw holes to lock the upper mount adapter and the lower mount adapter respectively.



Note: During disassembly of screws, do not take the screen out from the foam to avoid damage to the screen.

4. Follow the instructions received with your wall mount, stand or accessory and install your monitor on the wall or wall mount as desired.

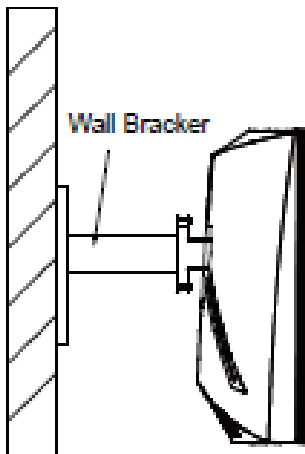
Hang the assembled product on a hard wall. Do not pinch the screen with your hands during the hanging process to avoid damaging the screen.



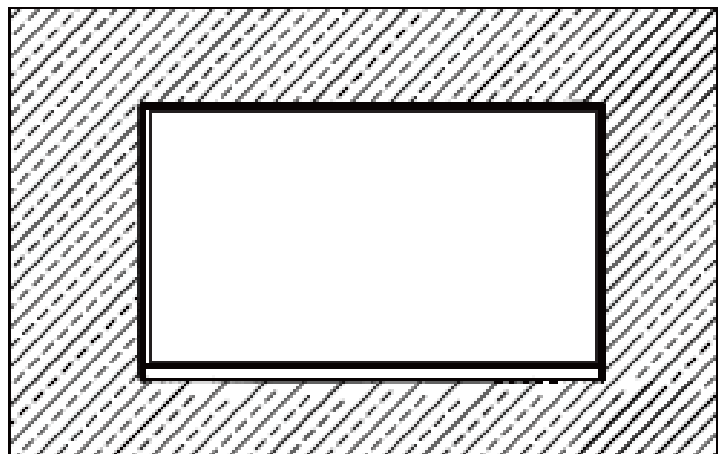
Note : in order to prevent the monitor from falling when it is used on the wall, please install it properly and do safety protection. Do not place or hang any objects on the wall bracket, and the wall height should be within 2 meters.



Please do not touch panel in VESA mounting process in case of panel breaking.



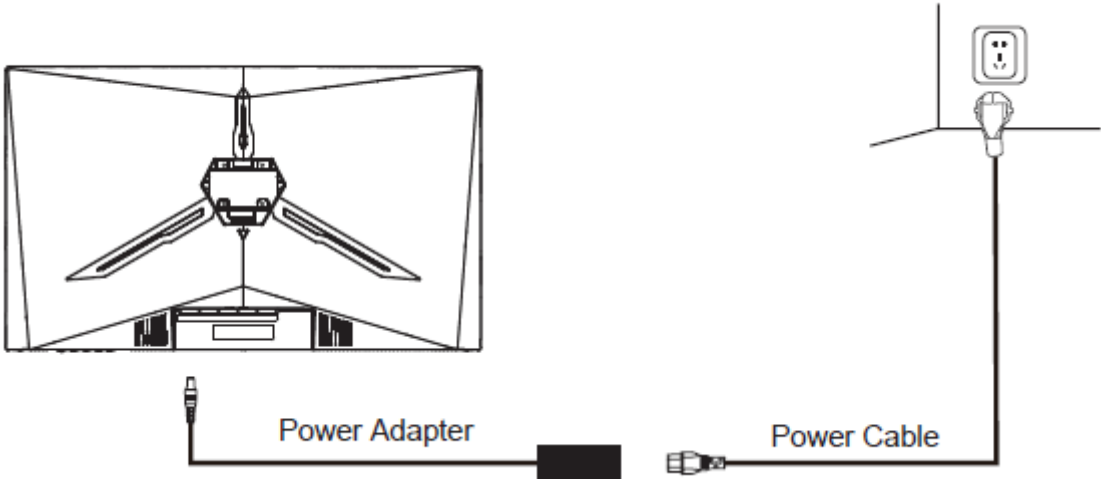
(Not Provided)



# CONNECTIVITY AND OPTIONS

## POWER SUPPLY

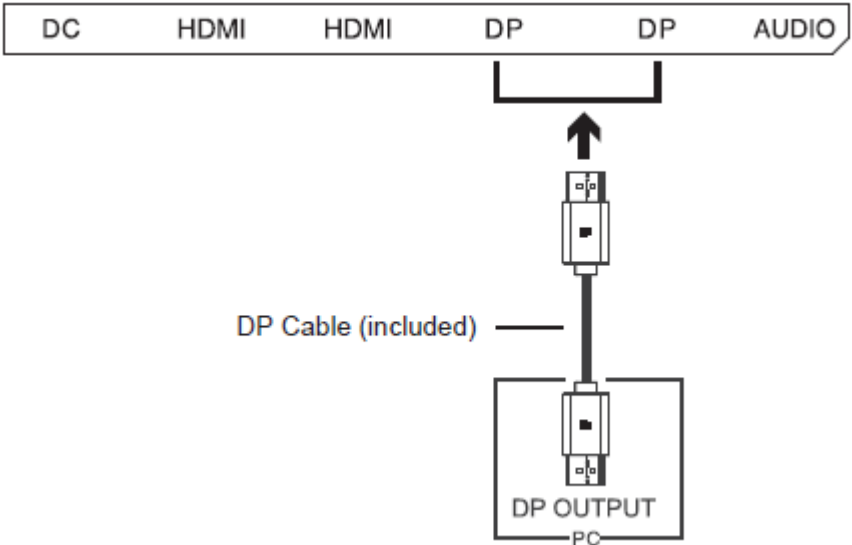
Please connect the power adapter to the power cable, connect the power adapter plug to the corresponding power port of the monitor, and then connect the power cable to a properly grounded power outlet.



## VIDEO OUTPUT

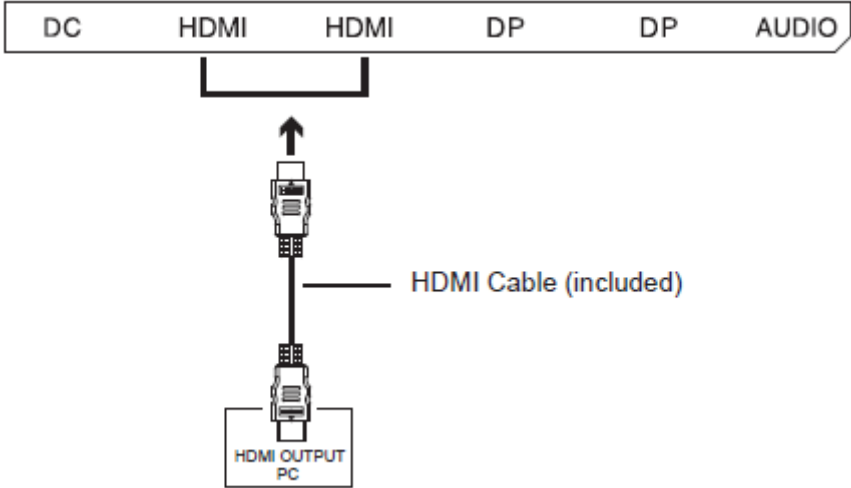
### DP CONNECTIVITY

For the monitor to receive DP signals from the computer, use the DP cable to connect the monitor to the computer.



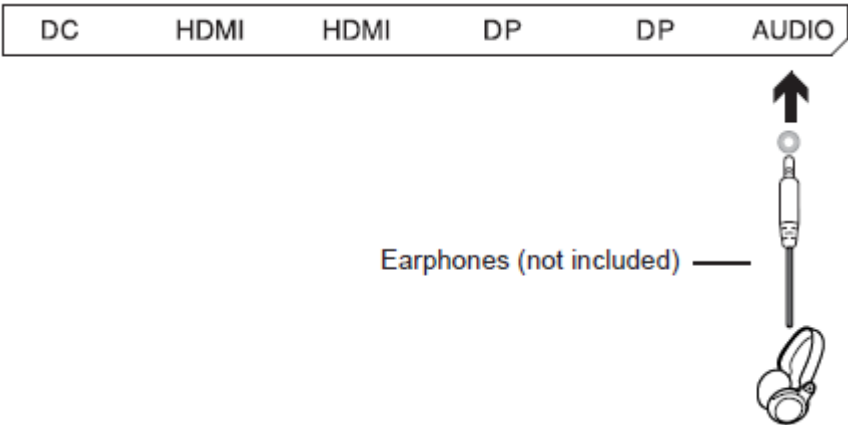
### HDMI CONNECTIVITY

For the monitor to receive HDMI signals from the computer, use the HDMI cable to connect the monitor to the computer.



### AUDIO OUTPUT

Connect your headphones or speakers using the 3,5 mm jack directly to your monitor.



## OSD MENU

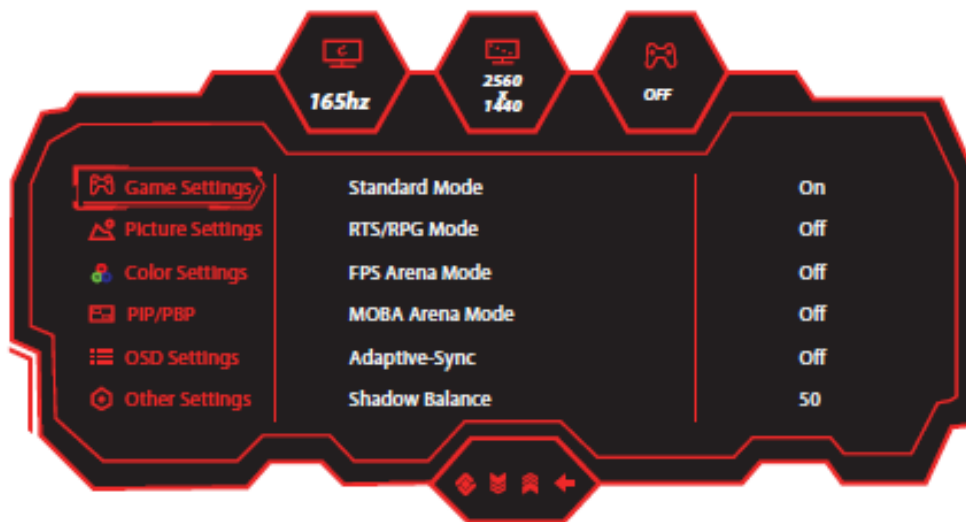
### PRESENTATION

The OSD Menu may be used to adjust your monitor's settings and appears on screen after turning on the monitor and pressing the button **1**



When using the monitor for the first time, settings will automatically adjust to optimal settings according to your computer's configuration and parts.

4. Press the button **1** to activate the browser screen.



5. Press **2** or **3** to scroll through the functions.

- Select the desired function, and press **1** to enter the sub-menu.
- Press **2** or **3** to scroll through the sub-menus. And press **1** to select and confirm the desired function.
- Press **2** or **3** to select one option, and press **1** to confirm settings and exit from the current menu.

6. Press **4** to exit from the menu screen.

## OSD MENU FUNCTIONS

Main Menu	Sub Menu Option	Option	Description
Game Settings	Standard Mode	Off/On	Disable or Enable the Standard mode
	RTS/RPG Mode	Off/On	Disable or Enable the RTS/RPG mode
	FPS Arena Mode	Off/On	Disable or Enable the FPS Arena mode
	MOBA Arena Mode	Off/On	Disable or Enable the MOBA Arena mode
	Adaptive-Sync	Off/On	Disable or Enable the Adaptative Sync mode
	Shadow Balance	0-100	Set the shadow balance level
	Response Time	Off/Normal/Fast/Ultrafast	Adjust response time
	Refresh Rate	Off/On	Disable or Enable Refresh Rate mode
	Game Crosshair	Off/On	Disable or Enable the Game Crosshair mode
	Game Time	Off/On	Disable or Enable the Game Time mode
	Dynamic Brightness	Off/Normal/Expert/Elaboration	Adjust the Dynamic Brightness
	HDR	Off/HDR Standard	Disable or Enable the HDR function
	MPRT	Off/On	Disable or Enable the MPRT Mode
Ambient Lighting	Off/On	Disable or Enable the Ambient Lighting	
Picture Settings	Brightness	0-100	Adjust display brightness
	Contrast	0-100	Adjust display contrast
	DCR	Off/On	Disable/Enable the DCR Function
	Contextual Model	Off/On	Disable or Enable the Contextual Model
	Low Blue Light	0-100	Set blue light filtering level
	Sharpness	0-5	Adjust display sharpness
	Gamma	1.8/2.0/2.2/2.4/2.6/S.curve	Choose a Gamma correction
	Aspect Ratio	Wide Screen/4:3/1:1/Auto	Selects display proportions
Color Settings	Warm	Off/On	Choose temperature color
	Natural	Off/On	Choose temperature color



	Cool	Off/On	Choose temperature color
	User1	Off/On:0-100(R/G/B)	
	User2	Off/On:0-100(R/G/B)	
	User3	Off/On:0-100(R/G/B)	
	Hue	0-100(R/G/B/C/M/Y)	Adjust the hue level
	Saturation	0-100(R/G/B/C/M/Y)	Adjust the saturation level
PIP/PBP	PIP/PBP Mode	Off/PIP Mode/PBP 2Win 1:1	Selects PIP/PBP based on the number of incoming signals
	Sub-Signal Source	DP1/DP2/HDMI1/HDMI2	Selects the input for Sub-Signal Source
	Audio Source	Auto/DP1/DP2/HDMI1/HDMI2	Select the audio source
	PIP Position	Top Right/Top Left/Bottom Right/Bottom Left	Adjusts the position of the displayed PIP/PBP window
	PIP Size	Small/Medium/Large	Adjusts the size of the displayed PIP/PBP window
	Window Swap	Off/On	Disable or Enable Window Swap (Exchange the sources of PIP/PBP signals)
OSD Settings	Language	简体中文/English/한국어 /Français/日本語/Español/Russian	Set the language of the OSD
	OSD Time Out	5-60	Set OSD display time on screen after you finish using it
	OSD H-Position	0-100	Adjust the horizontal position of the menu
	OSD V-Position	0-100	Adjust the vertical position of the menu
	OSD Transparency	0-5	Adjust the transparency of the menu
	Hotkey1 Setting	Brightness/Contrast/Volume/Mute/Shadow	
	Hotkey2 Setting	Balance/Game Crosshair/Refresh Rate/Game Time/Contextual Model/PIP/PBP Mode/Input Signal/Dynamic Brightness/HDR	
	Hotkey3 Setting		
	OSD Rotation	Normal/90/180/270	When the user turns his screen, this function can also rotate the menu for a better viewing angle.
	OSD Lock	Off/On	Disable or Enable OSD Lock
Other Settings	Input Signal	Auto/DP1/DP2/HDMI1/HDMI2	Select the audio source

Volume	0-100	Adjust the audio volume
Mute	Off/On	Turn Off/On the mute mode
Auto Power	Off/On	Disable or Enable Auto Power
Eyeshield Remind	Off/On	Disable or Enable Eyeshield Remind
Reset	No/Yes	Resets the menu to the default settings
Information	Input Source/Resolution /Mode/SN	

# **TROUBLESHOOTING**

## **The screen is blank**

- Press the power button to turn the monitor on.
- Confirm the brightness and contrast settings are set normally.
- Check if the indicator light is flashing. If so, there is no signal from your video source.
- If your source is a notebook or laptop, make sure it's powered on and set to mirror or extension mode.

## **The image is out of focus**

- Make sure the video cable is inserted properly at both ends.

## **The screen is flashing**

- Plug monitor into a different power source. Insufficient power can cause this issue.
- Make sure devices such as non-shielded speakers, fluorescent lighting, AC transformers, table fans, etc., are a safe distance away from your screen to avoid magnetic disturbances.

## **The colour bleeds or visual effects appear unusual**

- If your screen is all red or blue, or any colours disappear, check to see that the cable is properly inserted. A loose connection can cause a bad signal.
- Try connecting to another video source for comparison.

## **The screen appears to be scrolling, rolling, or moving unusually**

- Check that your source frequency is within 48-165Hz.
- Reconnect and ensure your video cable is secure.

## **The LED indicator doesn't work**

- Check if the power is on.
- Make sure the power cable is properly connected to the monitor and power source.

## **Plug&Play doesn't seem to work:**

- Check PC requirements to make sure it is compatible with the monitor.
- Check graphics card requirements to make sure it is compatible with the monitor.

## **The image is dim :**

- Adjust the brightness and contrast ratio via the OSD

**The image displays jitter/moire pattern:**

- Nearby electric equipment may be interfering with the monitor.

**Light indicator is on or flashing, but there is no image displayed on screen**

- Check if the monitor power is on.
- Check if the graphics card is installed properly.

**Image position is not centred / the image size is not right**

- Adjust image positioning and size in the OSD menu.

**Colors are not optimized :**

- Adjust RGB color settings or reset color temperature in the OSD.

## TECHNICAL SPECIFICATIONS

Fox SPIRIT PGM270V2		
DISPLAY	Panel Size	27" / 68,6 cm
	Panel Type	VA
	Curvature	R1500
	Backlight	ELED
	Rear Led	Yes, red
	Brightness	350 cd/m2 Typ. 320 cd/m2 Min
	Contrast	4000 :1
	Dynamic contrast ratio	1000000 :1
	Pixel Pitch	0.0777(H)*0.2331(V) mm
	Resolution	QHD 2560*1440 pixels
	Display viewing area	596.736(H) × 335.664(V) mm
	Refresh rate	165Hz
	Aspect Ratio	16/9
	Response time	11 ms (6ms OD / 1 ms MPRT active)
	View angle (CR>10)	H :178°,V:178°
	Anti-glare	Yes
	Colors	16.7M de Colors
	Touch Screen	No
	Horizontal Frequency	186 – 243 MHz
	Vertical Frequency	48 - 165 Hz
CONNECTORS	VGA	No
	DVI	No
	HDMI	2x HDMI 2.0
	DP	2x DP 1.4
	Mini DP	No
	Audio Input	No
	USB 3.0	No
	Speakers	No
	Audio Output	1*Jack 3,5mm female
POWER SOURCE	Consumption	Normal: 36W Max: 42W Power saving mode ≤0.5W Power Off Mode ≤0.3W
	Power Adaptor	DC 12V/4A – 48W
	Power Source	DC in
	Operating temperature	0 ~ 40 °C
OPERATING CONDITIOND	Storage Temperature	-20 ~60 °C
	Humidity	10 ~ 90% RH
PHYSICAL FEATURES	Dimension with Stand(W*H*D)(mm)	616.2x523.2x237.6mm

	Dimension w/o Stand(W*H*D)(mm)	616.2x367.2x99.9mm
	Net weight	6 Kg
	Gross weight	7 Kg
	Material	Front cover---PC Back Cover --ABS Arm -- AL+ABS+SGCC
	Tilt	-5°~20°±1.5°
	Pivot	No
	Swivel	Yes -30° ±2°
	Adjustable stand	Distance 100mm (±5) Min. Height 423.2mm (±5) Max. Height 523.2mm (±5)
	VESA	VESA 75x75mm
DISPLAY	OSD Language	7 Languages: English, Simplified Chinese, Korean, Russian, Spanish, Japanese, French.
	Flicker-Free	Yes
	Low blue light	Yes
	DCR	Yes
	Adaptative Sync	Yes HDMI 2.0: 48-144Hz DP 1.4: 48-165Hz
	HDR 400 Ready	Yes
ACCESSORIES	1x Câble HDMI 2.0	1,8m - Black
	1x Câble DP 1.4	1,8m - Black
	1x Power Adapter	12V, 4.0A – 1,5m
	1x Power Cable	AC 100-240V, 50/60Hz – 1,5m
	Screwdriver	Yes

Should there be a problem with this device, please contact FOX SPIRIT's After-Sales department: [support@fox-spirit.com](mailto:support@fox-spirit.com)

Handling of defective pixels according to ISO 9241-307 Class 1