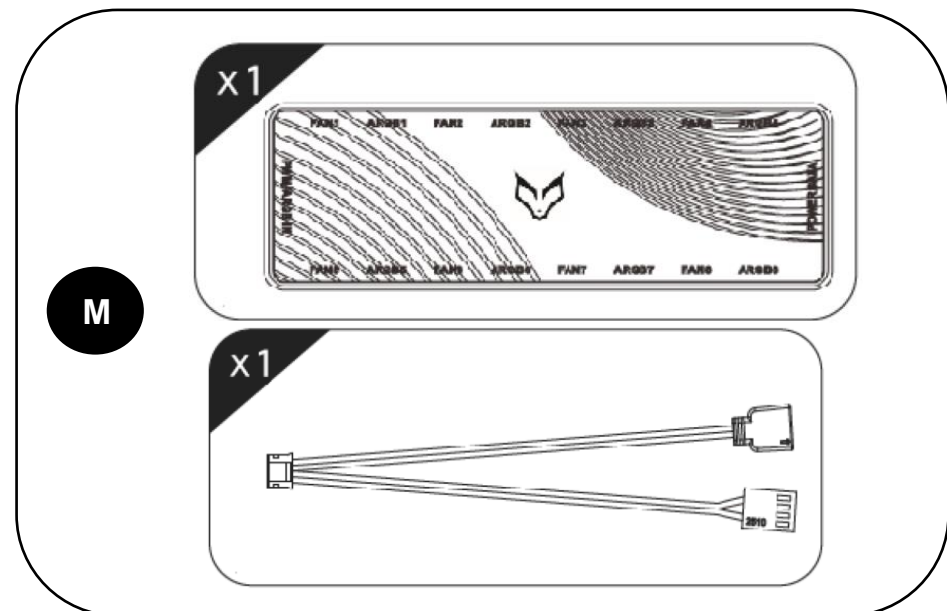
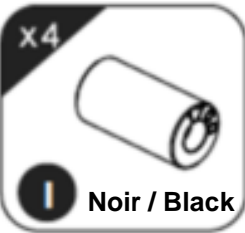
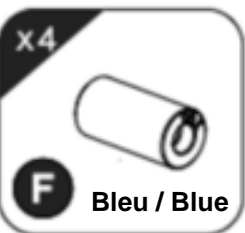
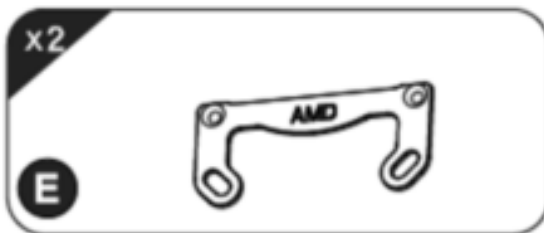
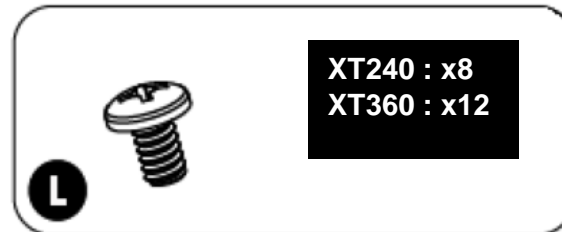
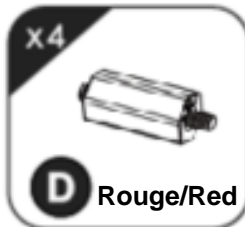
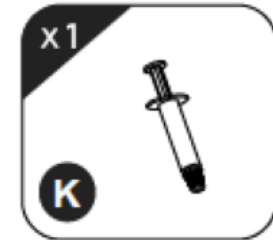
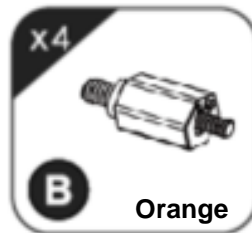
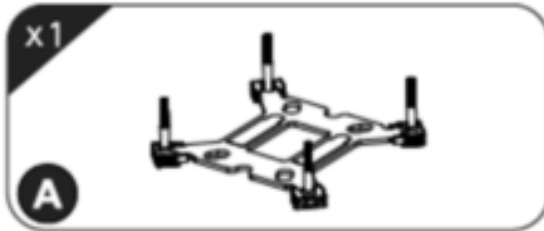




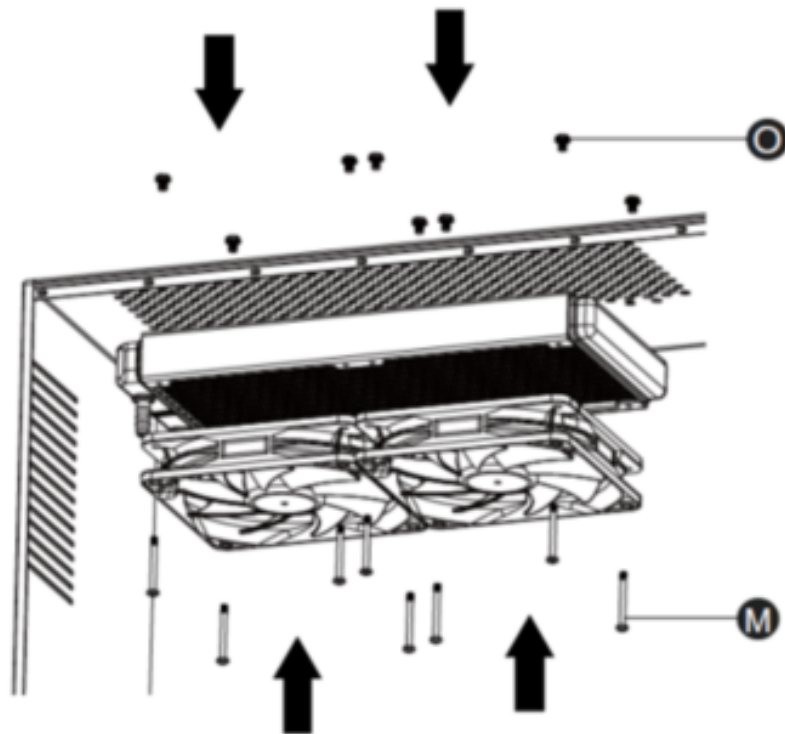
LIGHTFLOW XT SERIES

Guide d'installation
Installation guide

Accessoires / Accessories



Installation du radiateur et des ventilateurs Radiator and fans set up



Selection des entretoises Nuts selection

Nuts selection

A l'installation de l'entretoise, la face marquée doit être orientée vers le haut, face à vous.

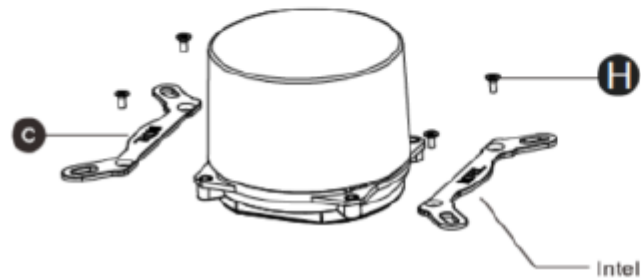
When installing the stud, the side marked with characters on the cylindrical end face shall be upward.

Entretoises/Nuts:

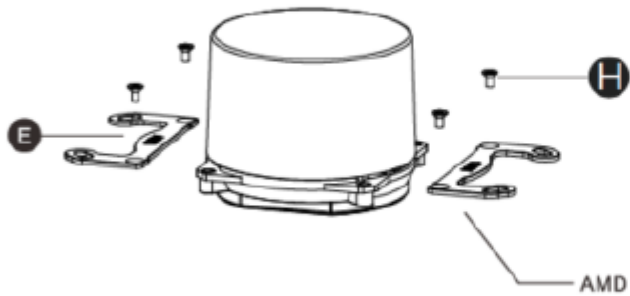
		Noir / Black	LGA1366/115X/1200
		Bleu / Blue	LGA1700
		Orange	LGA2066/2011
		Rouge / Red	AM3/AM4/AM5

Installation des brides de fixation
Pump pressure plate installation

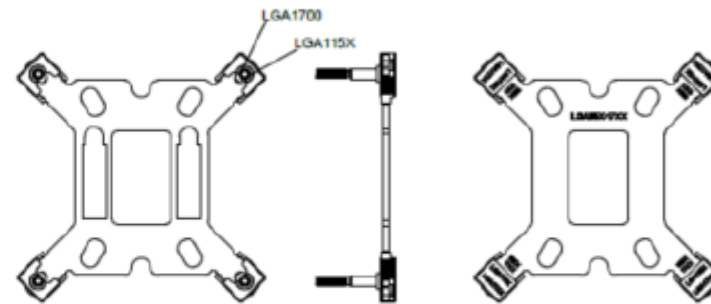
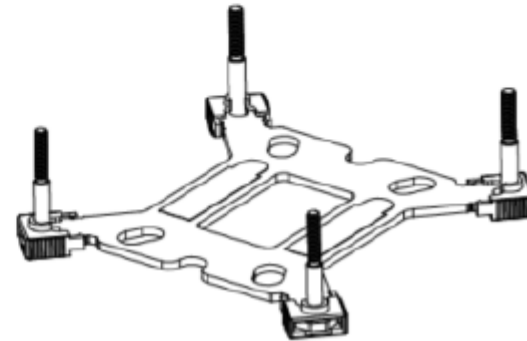
INTEL



AMD



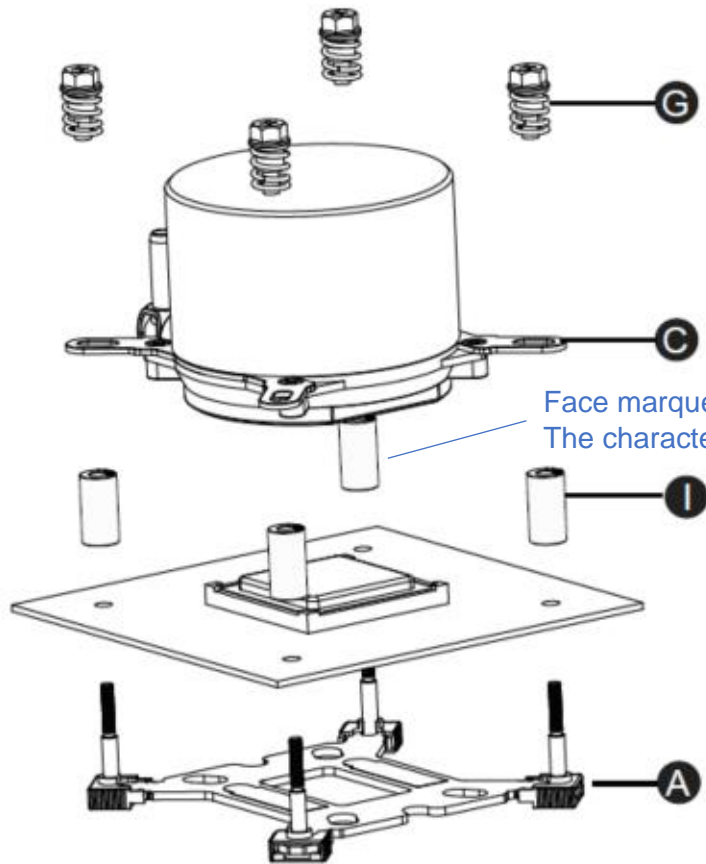
Plaque de fixation INTEL
INTEL back plate installation



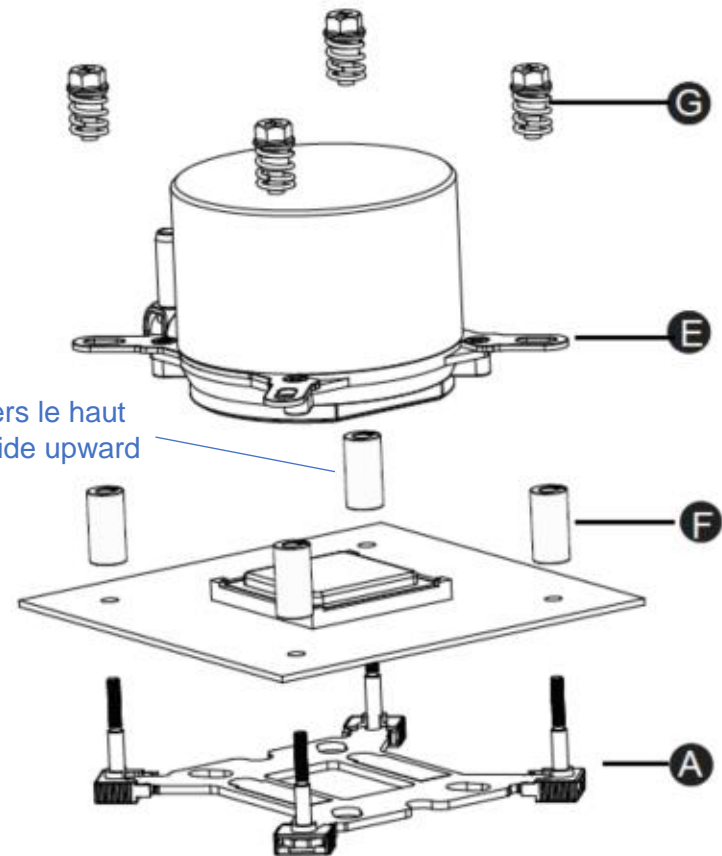
Avant
Front

Arrière
Back

INTEL LGA1700

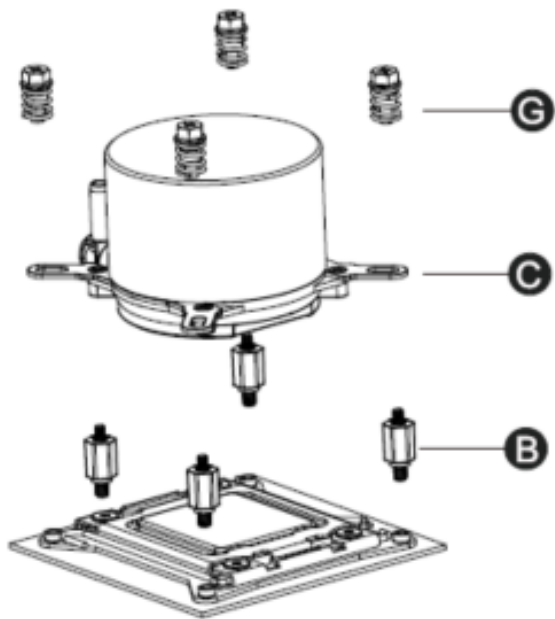


INTEL LGA1200/1366/115X

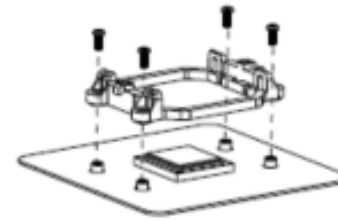


Face marquée orientée vers le haut
The character identical side upward

INTEL LGA2066/2011

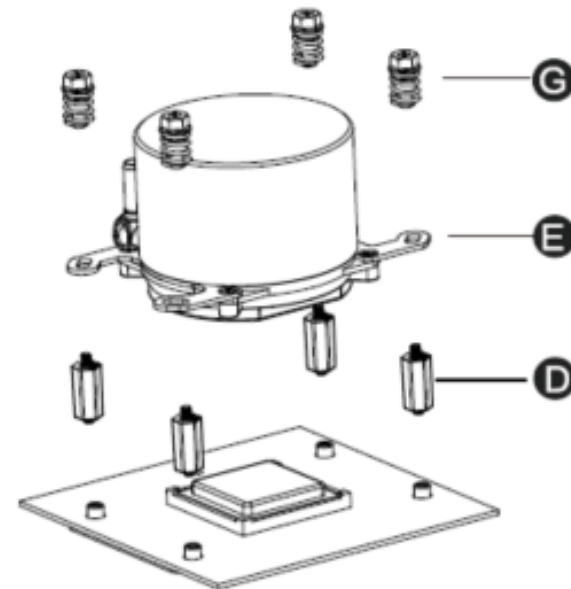


AMD AM3/AM4/AM5

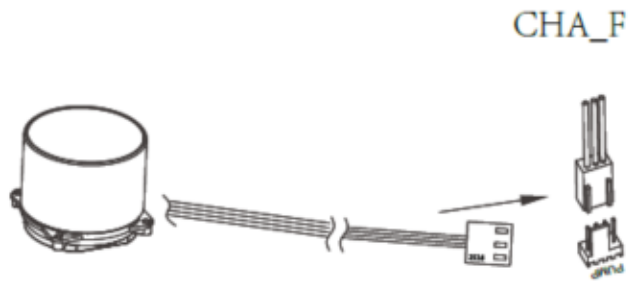


Attention : veuillez démonter le système de fixation déjà en place sur la carte mère.

Caution: please disassemble the existing fixture of the motherboard.

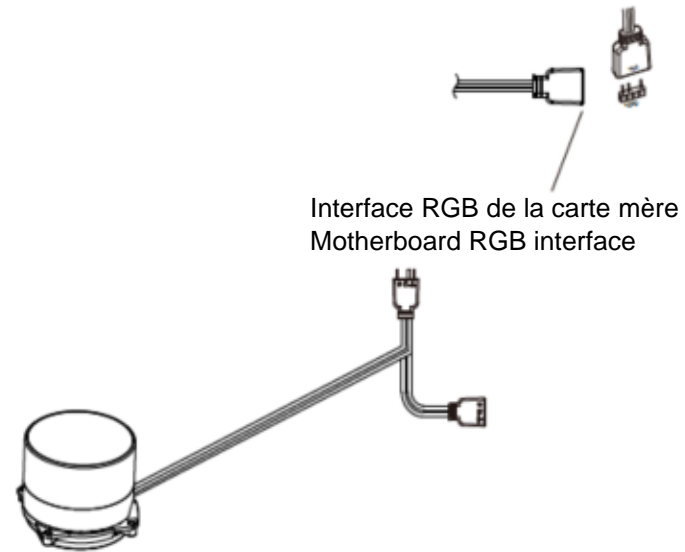


Connection de l'alimentation de la pompe
Cold head connected to power supply

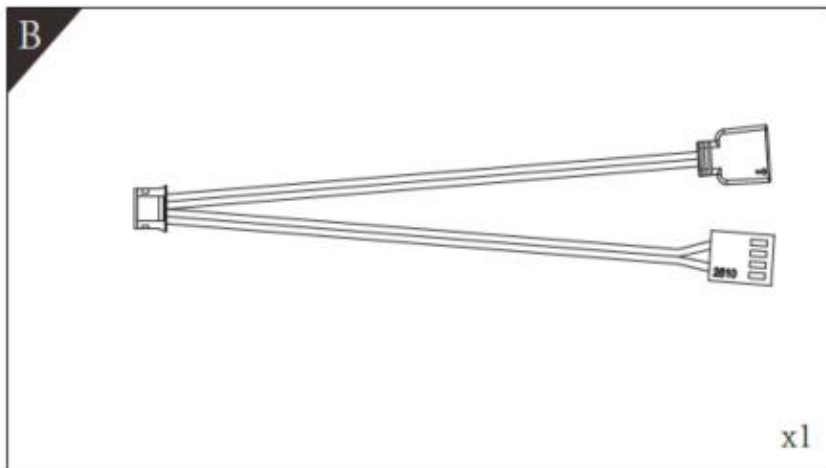
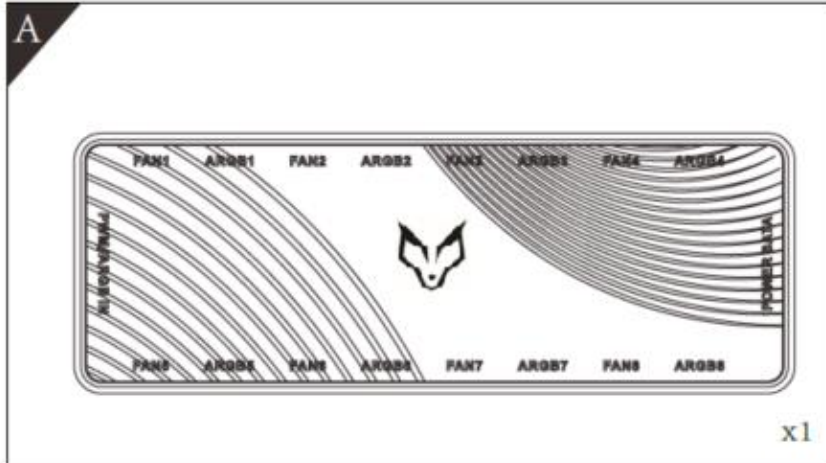


Connectez le port 3pin au port pompe de la carte mère.
Connect the 3pin port of the water pump to the pump port on the mainboard.

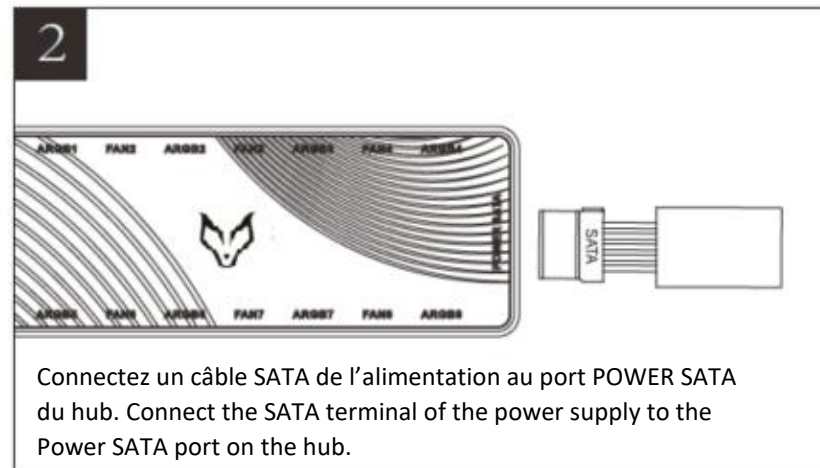
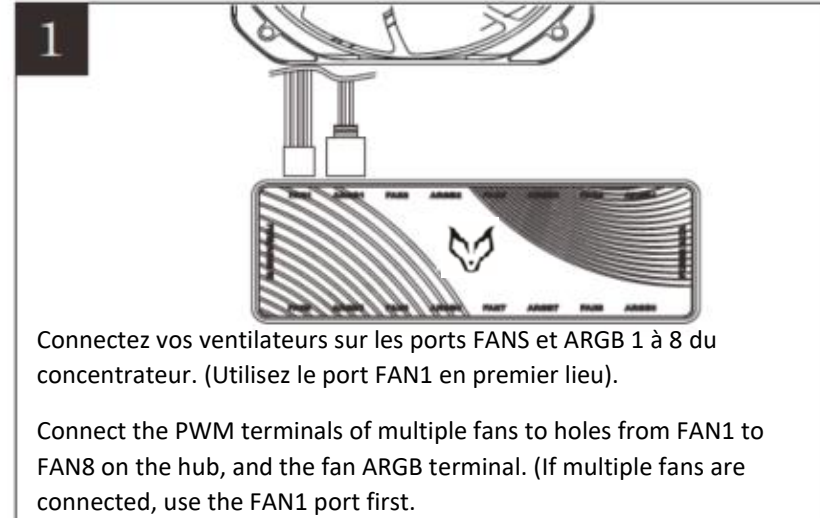
Connection ARGB de la pompe
Connect the ARGB signal



Hub alimentation / ARGB Power supply / ARGB Hub

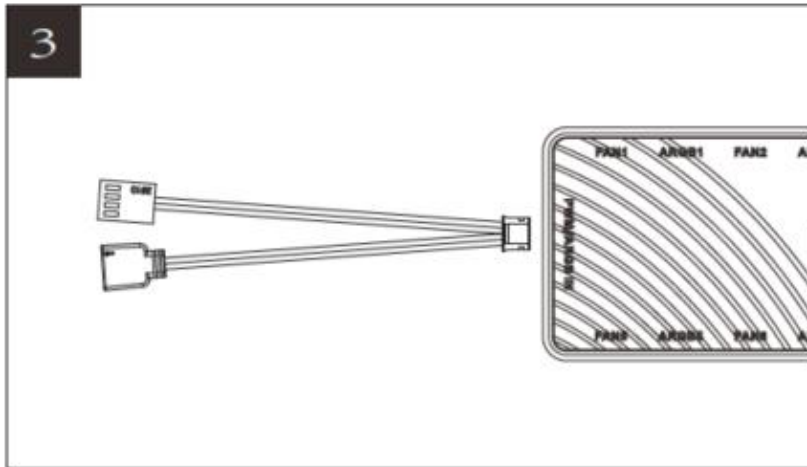


Procédure d'installation Installation Procedure

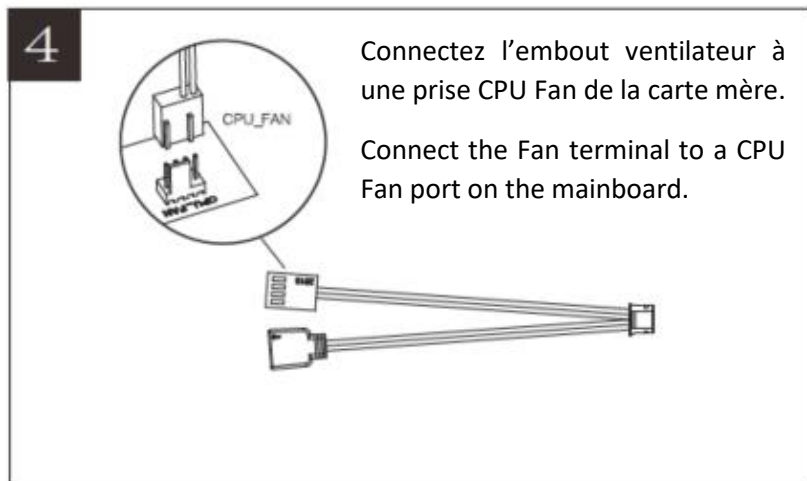


Installation de la connectique carte mère du hub Motherboard connection to the hub

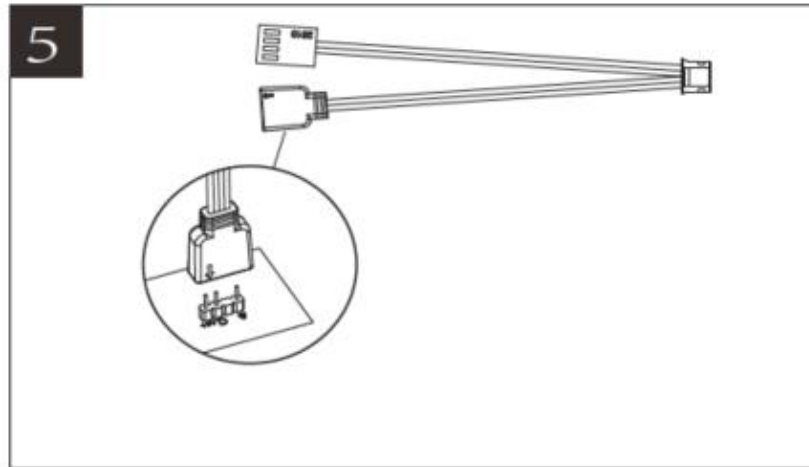
3



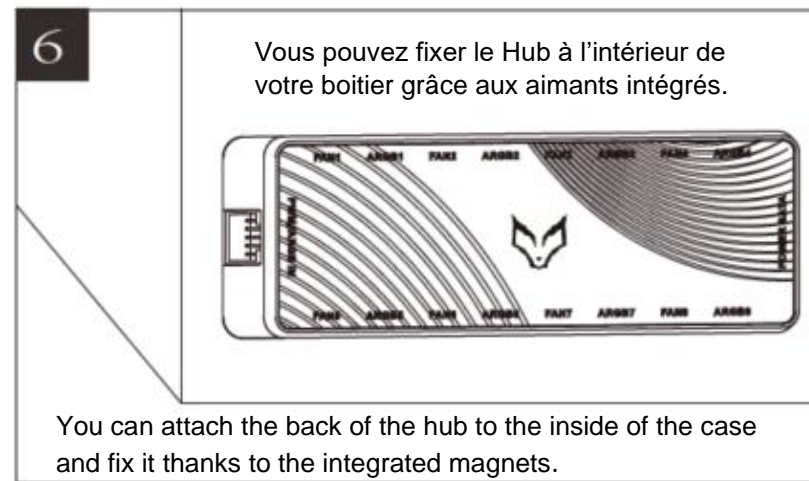
4



5



6



Pour tout incident rencontré avec ce matériel, nous vous invitons à prendre contact avec le service SAV FOX SPIRIT : support@fox-spirit.com

Should there be a problem with this device, please contact FOX SPIRIT's After-Sales department: support@fox-spirit.com