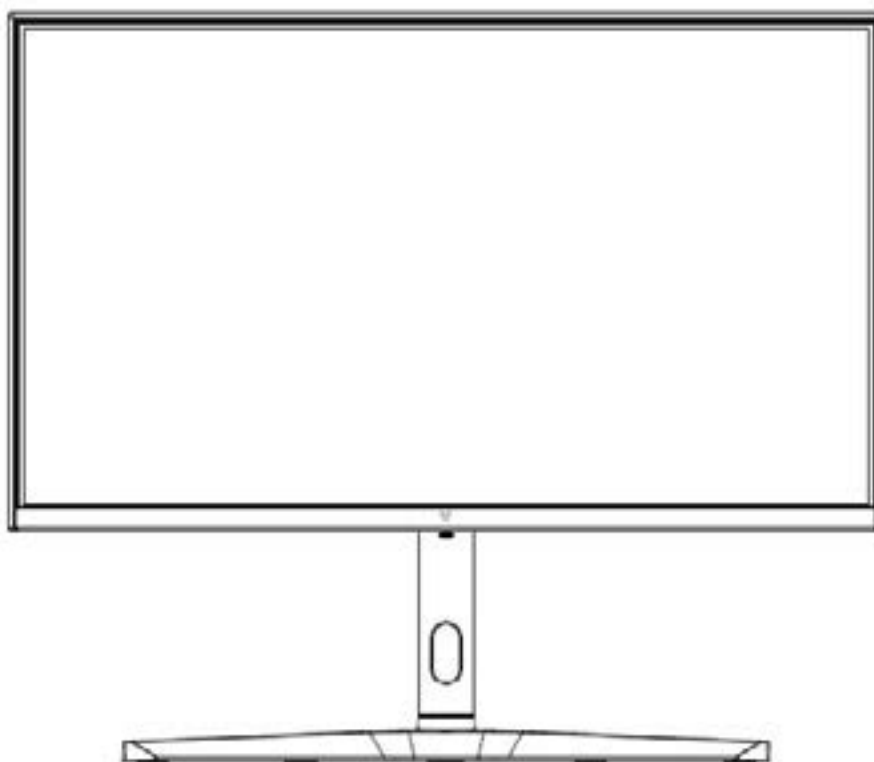




FOX SPIRIT

FH271

MONITEUR 27"



GUIDE D'UTILISATION

PRÉFACE

Tout a été mis en œuvre pour que les informations contenues dans ce manuel soient exactes. Néanmoins, le fabricant de cet appareil et le distributeur ne sauraient être tenus responsables de toute erreur ou omission dans ce manuel, ou de l'utilisation des informations contenues dans celui-ci.

Veillez conserver ce manuel durant toute la durée de vie de votre appareil.

Félicitations pour votre achat !

TABLE DES MATIÈRES

1 / INFORMATIONS DE SÉCURITÉ

p.4

PRÉCAUTIONS

ENTRETIEN ET NETTOYAGE

REMARQUES SUR LES ÉCRANS LCD

2 / CONTENU DE L'EMBALLAGE

p.7

3 / VUE D'ENSEMBLE

p.8

BOUTONS DU MONITEUR

PORTS DU MONITEUR

INSTALLATION DU PIED

MONTAGE MURAL

4 / AJUSTEMENT DU MONITEUR

p.14

5 / CONNECTIVITÉ ET OPTIONS

p.15

ADAPTIVE SYNC

INDICATEUR LED

6 / MENU OSD

p.17

PRÉSENTATION

FONCTIONS DU MENU OSD

7 / PIP/PBP

p.21

PIP (Picture in Picture) INFORMATION SUR LES SOURCES

PBP (Picture By Picture) INFORMATION SUR LA RÉOLUTION

8 / SPÉCIFICATIONS TECHNIQUES

p.22

PRÉCAUTIONS

- Avant d'installer le moniteur, lisez attentivement toute la documentation.
- Pour réduire le risque d'incendie ou de choc électrique, n'exposez jamais le moniteur à la pluie ou à l'humidité.
- N'essayez jamais d'ouvrir le boîtier du moniteur. Les hautes tensions dangereuses à l'intérieur du moniteur peuvent entraîner de graves blessures corporelles.
- Placez le moniteur sur une surface stable. Evitez de le placer sur une étagère, un tapis, un lit ou dans une armoire.
- Ne recouvrez pas l'écran avec du tissu, notamment des tentures, ou des objets tel qu'un journal, etc.
- Si l'alimentation électrique est coupée, n'essayez pas de la réparer vous-même. Contactez le distributeur.
- Avant d'utiliser le produit, assurez-vous que tous les câbles soient bien connectés et que les câbles électriques ne soient pas endommagés. Si vous décelez le moindre dommage, contactez immédiatement le distributeur.
- Le moniteur ne doit être utilisé qu'avec le type d'alimentation indiqué sur l'étiquette. Si vous n'êtes pas sûr(e) du type d'alimentation électrique chez vous, consultez votre distributeur.
- Utilisez une prise électrique appropriée et conforme aux normes électriques locales.
- Ne surchargez pas les fils d'alimentation ou les rallonges. Une surcharge peut provoquer un risque d'incendie et/ou d'électrocution.
- Évitez la poussière, l'humidité et les températures extrêmes. Ne placez pas le moniteur dans une zone qui pourrait devenir humide.
- Débranchez l'appareil en cas d'orage ou en cas de non-utilisation prolongée. Ceci le protégera contre les dommages liés aux surtensions.
- Débranchez l'appareil en tirant sur la prise et non sur le cordon.
- N'insérez jamais d'objets et ne renversez jamais de liquide dans les fentes du boîtier du moniteur.
- Pour assurer un fonctionnement satisfaisant, n'utilisez le moniteur qu'avec des ordinateurs listés UL qui possèdent des réceptacles configurés appropriés marqués entre 100 ~ 240 V CA.
- La prise de courant doit être installée à proximité de l'équipement et doit être facile d'accès.
- Si vous rencontrez des problèmes techniques avec le moniteur, contactez le distributeur.



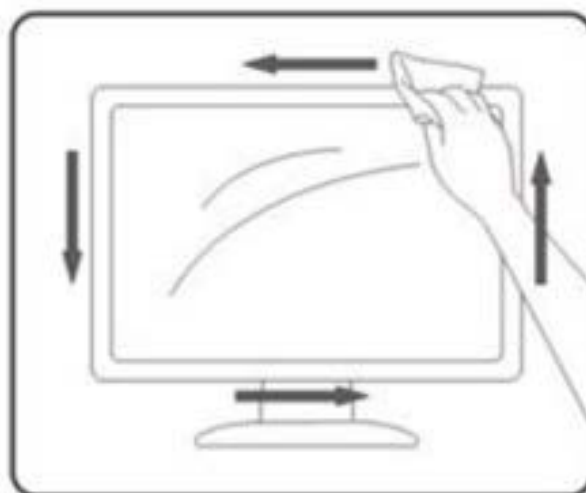
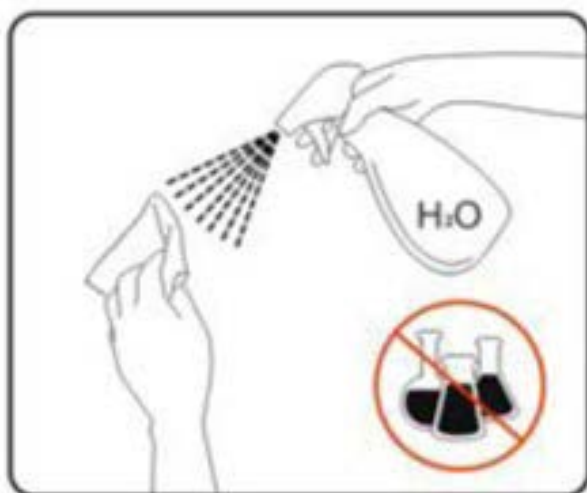
ATTENTION : ne démontez pas et n'essayez pas d'ouvrir votre appareil car l'ouverture et le retrait du boîtier pourraient vous exposer à des tensions dangereuses et à d'autres dangers.



Aucune pièce de l'appareil ne peut être remplacée par l'utilisateur. Toute réparation doit être confiée à un réparateur agréé.

ENTRETIEN ET NETTOYAGE

- Pour des raisons de sécurité, éteindre et débrancher le moniteur avant de le nettoyer. Nettoyez la surface du moniteur à l'aide d'un chiffon non pelucheux et non abrasif. Les tâches coriaces peuvent être éliminées à l'aide d'un chiffon humidifié et d'un produit de nettoyage spécifique doux.
- Évitez d'utiliser un produit de nettoyage contenant de l'alcool ou de l'acétone. Utilisez un produit de nettoyage prévu pour les écrans LCD. N'aspergez jamais de nettoyant directement sur l'écran, car il pourrait goutter dans le moniteur et entraîner un choc électrique.
- Lors du nettoyage, assurez-vous qu'aucun liquide n'entre dans l'appareil. Le chiffon utilisé pour le nettoyage ne doit pas être dur, car il pourrait rayer la surface de l'écran.
- Nettoyez le boîtier à l'aide d'un chiffon légèrement humide et d'un détergent doux, puis essuyez le boîtier à l'aide d'un chiffon sec et propre.
- N'introduisez aucun objet et ne renversez aucun liquide dans l'appareil.



REMARQUES SUR LES ÉCRANS LCD

Les symptômes suivants sont normaux pour les moniteurs LCD et n'indiquent pas de problème.

- De par la nature de la lumière fluorescente, l'écran peut scintiller lors de la première utilisation. Éteignez l'interrupteur d'alimentation et rallumez-le pour vous assurer que le scintillement ait disparu.
- Il se peut que vous trouviez l'écran irrégulièrement lumineux selon le motif de bureau que vous utilisez.
- En raison de la nature de l'écran LCD, une rémanence d'image peut survenir après changement d'image, lorsque la même image est affichée pendant plusieurs heures. Dans ce cas, l'écran se rétablit lentement en changeant d'image ou en coupant l'alimentation pendant quelques heures.
- Si l'écran clignote subitement et sans raison particulière, ou si le rétroéclairage ne marche plus, veuillez contacter votre revendeur ou un centre de réparation pour faire réparer l'écran. Ne réparez jamais vous-même cet écran.

2 / CONTENU DE L'EMBALLAGE



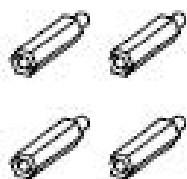
Moniteur x1



Base x1



Pied x1



Entretoises x4
Type M4, 27.5mm (Pour fixation VESA)



Adaptateur secteur x1



Câble DP 1.4 (1.5m) x1

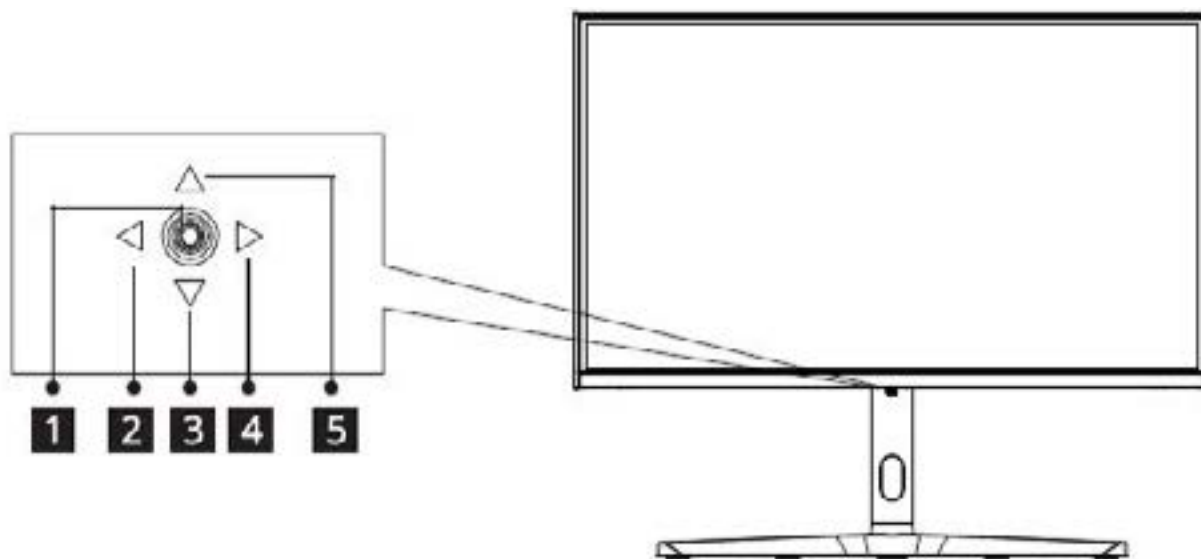


Câble HDMI 2.0 (1.5m) x1



Câble d'alimentation
(1.5m) x1 (AC 100-240V,
50/60Hz)

BOUTONS DU MONITEUR



1

Bouton Marche : Appuyez pour allumer / éteindre le moniteur

2

Bouton de sortie E / Flèche Gauche : Sortir ou revenir au menu précédent / Accès rapide au choix des sources d'entrée.

3

Bouton Flèche Bas : Descendre dans le menu / Accès direct au mode GamePlus.

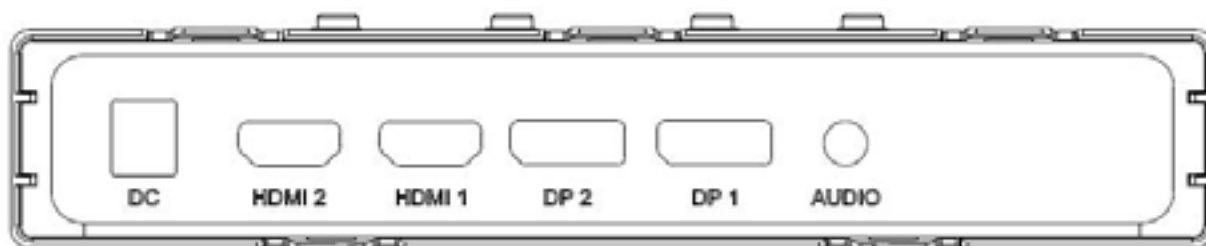
4

Bouton Menu / Flèche droite : Entrer dans les sous-menus / Accéder au menu principal.

5

Bouton Flèche Haut : Monter dans les sous-menus / Accès rapide au choix des modes.

PORTS DU MONITEUR



1

Connecteur d'alimentation : Connectez le câble de l'adaptateur secteur au port DC pour alimenter votre moniteur.

2

Connecteurs HDMI : Insérez un connecteur HDMI dans le port de votre ordinateur et le second connecteur dans le port HDMI de votre moniteur.

3

Connecteurs DisplayPort (DP) : Insérez un connecteur DP dans le port de votre ordinateur et le second connecteur dans le port DP de votre moniteur.

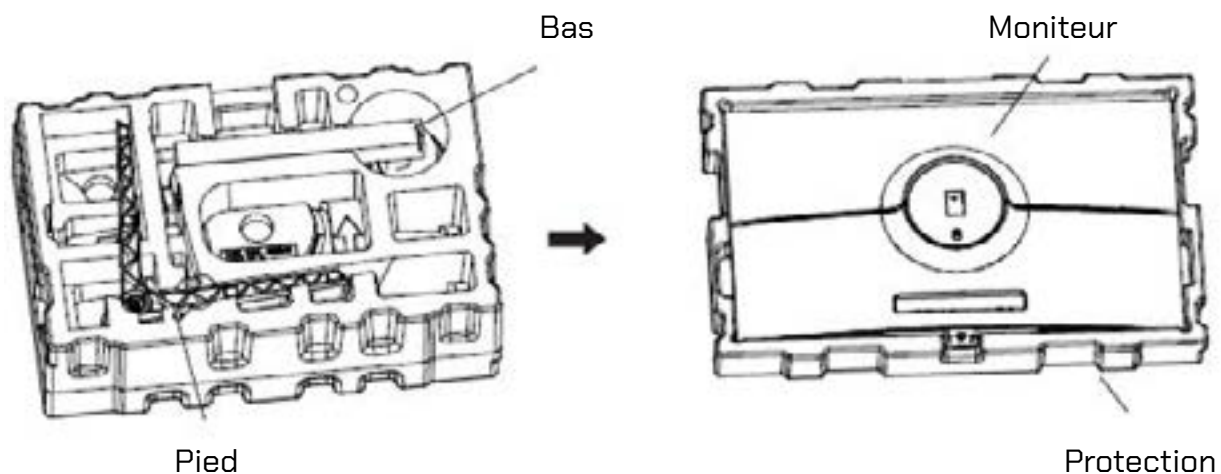
4

Sortie Audio : Insérez un connecteur audio Jack afin de recevoir le signal audio de votre moniteur.

INSTALLATION DU PIED

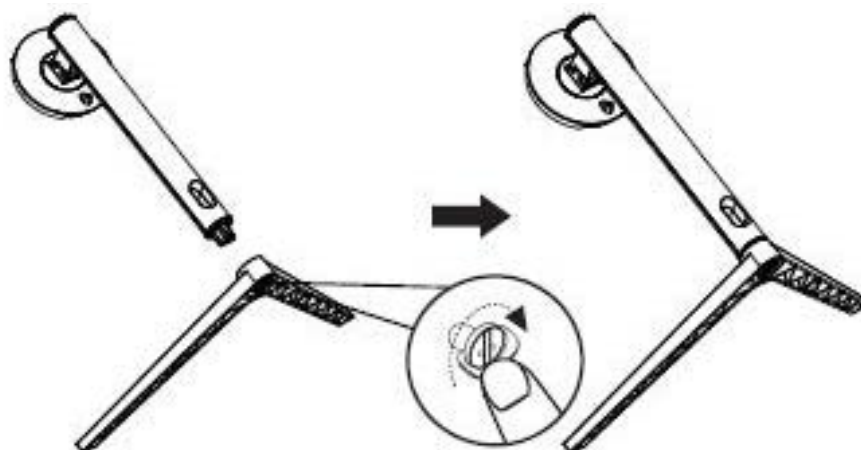
1

Ouvrez l'emballage, enlevez le produit avec son polystyrène de protection, placez le doucement sur un bureau ou une table.



2

Sortez le pied et la base, fixez le pied à la base en serrant la vis captive sous la base.

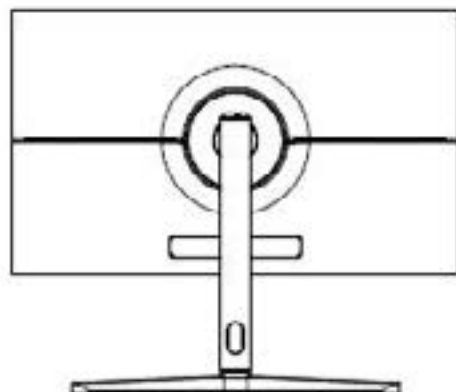
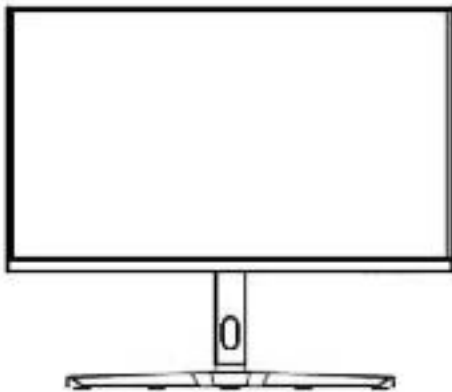


3

Utilisez l'ensemble assemblé à l'étape 2, alignez-le sur l'emplacement dédié et emboîtez-le (Note : pour retirer l'ensemble, actionnez le bouton de déverrouillage rapide vers le haut)

**4**

Placez le moniteur assemblé sur une surface plane. (Note : Pendant la manipulation, ne touchez pas ou n'appuyez pas sur la dalle afin d'éviter tout dommage).



NOTE : PENDANT LA MANIPULATION, NE TOUCHEZ PAS OU N'APPUYEZ PAS SUR LA DALLE AFIN D'ÉVITER TOUT DOMMAGE.

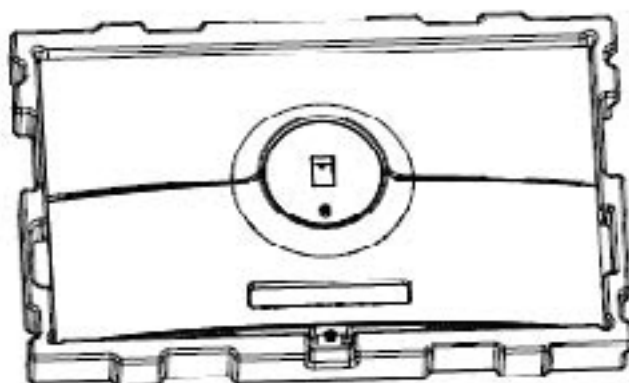
MONTAGE MURAL



Ce moniteur est uniquement fourni avec des vis permettant de le fixer à un support VESA 75x75mm. Aucun support VESA ou de montage n'est inclus.

1

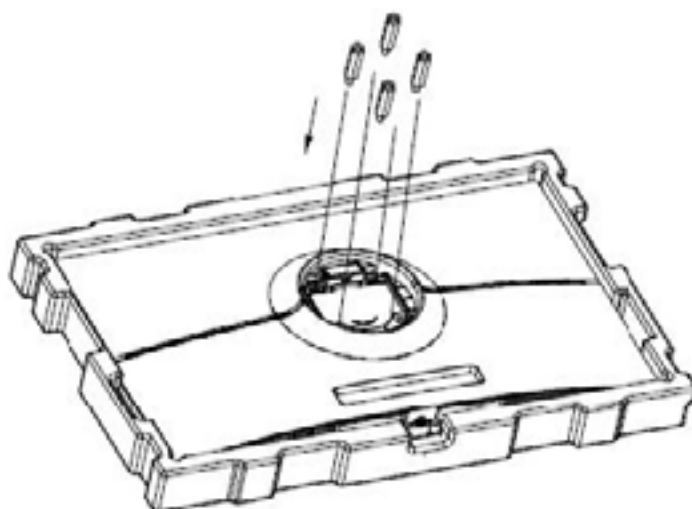
Ouvrez l'emballage et sortez le produit avec la mousse de protection toujours en place. Placez-le doucement sur une table ou un bureau. Retirez les pièces inutiles ainsi que la protection de l'écran. Si le moniteur est déjà monté sur un pied, retirez le.



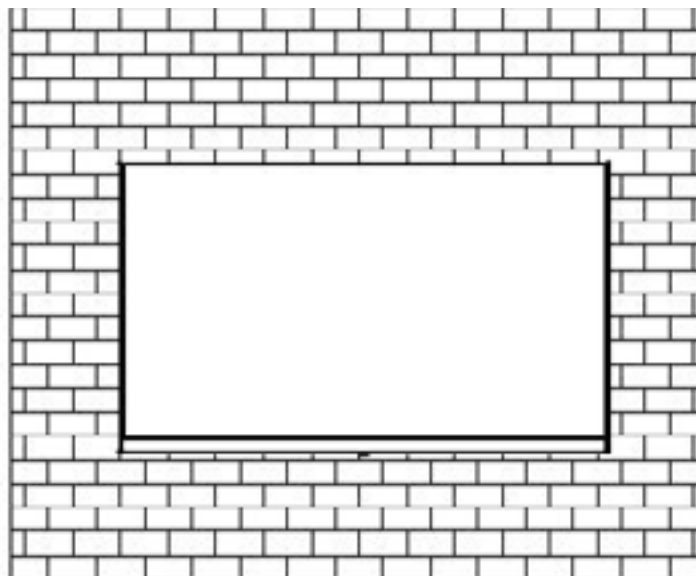
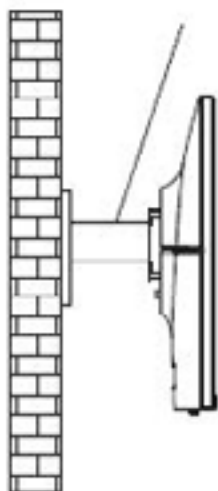
2

Si le moniteur est déjà monté sur le pied, retirez-le. Retirez les quatre vis d'origine fixées sur l'ouverture à l'arrière du moniteur. Fixez les attaches VESA en lieu et place des vis. Attention à ne pas jeter les vis d'origine.

Entretoises x4

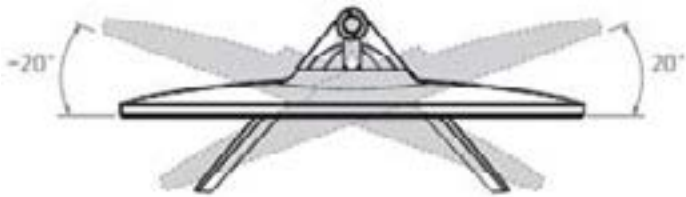


Pour éviter tout dommage, ne pas appuyer sur l'écran durant l'installation.

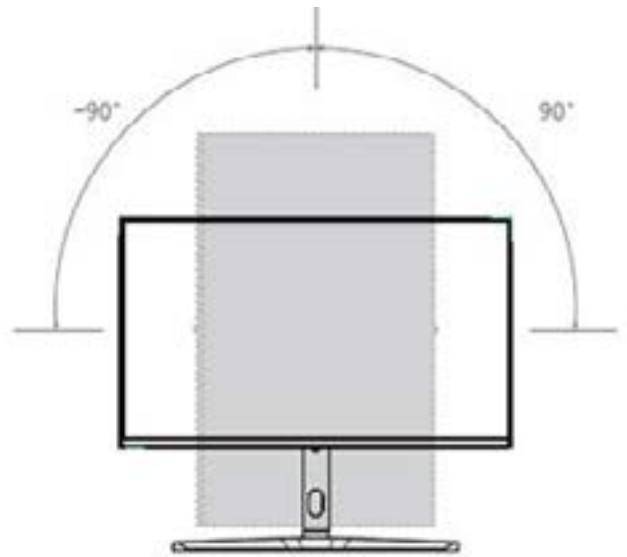


NOTE : POUR ÉVITER QUE LE MONITEUR NE TOMBE LORSQU'IL EST UTILISÉ SUR LE MUR, VEUILLEZ L'INSTALLER CORRECTEMENT. NE PLACEZ NI NE SUSPENDEZ AUCUN OBJET SUR LE SUPPORT MURAL.

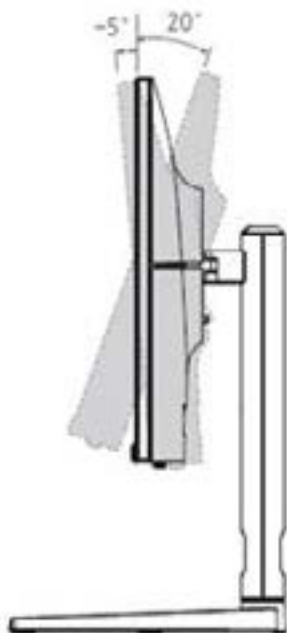
4 / AJUSTEMENT DU MONITEUR



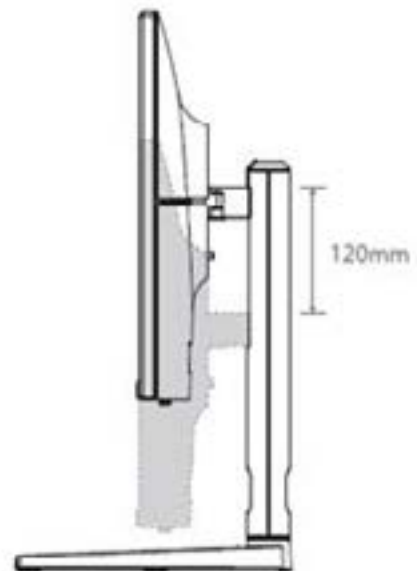
Rotation gauche/droite
 $-20.0^{\circ}(\pm 2.0^{\circ})$ - $+20^{\circ}(\pm 2.0^{\circ})$



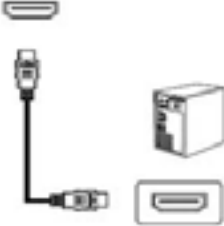
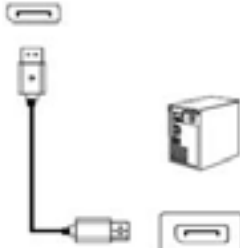
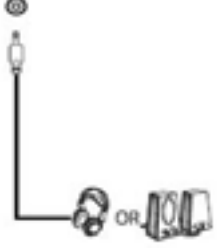
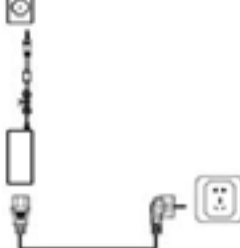
Rotation gauche/droite
 $-20.0^{\circ}(\pm 2.0^{\circ})$ - $+20^{\circ}(\pm 2.0^{\circ})$



Angle d'inclinaison
 $-5.0^{\circ}(\pm 5.0^{\circ})$ - $+20^{\circ}(\pm 5.0^{\circ})$



Réglage en hauteur
 0 - $120\text{mm}(\pm 5.0\text{mm})$

Interface HDMI	Interface DP
	
<p>Connectez un câble HDMI sur une sortie du moniteur correspondante et vérifiez que celui-ci est bien relié au port correspondant de votre machine.</p>	<p>Connectez un câble DP sur une sortie DP du moniteur et l'autre extrémité sur votre machine.</p>
Sortie Audio	Alimentation
	
<p>Branchez votre casque ou vos enceintes à l'aide de la prise jack 3.5mm directement sur votre moniteur.</p>	<p>Connectez une extrémité du câble de l'adaptateur à votre moniteur et l'autre extrémité sur le bloc secteur. Branchez le câble d'alimentation dans une prise murale.</p>

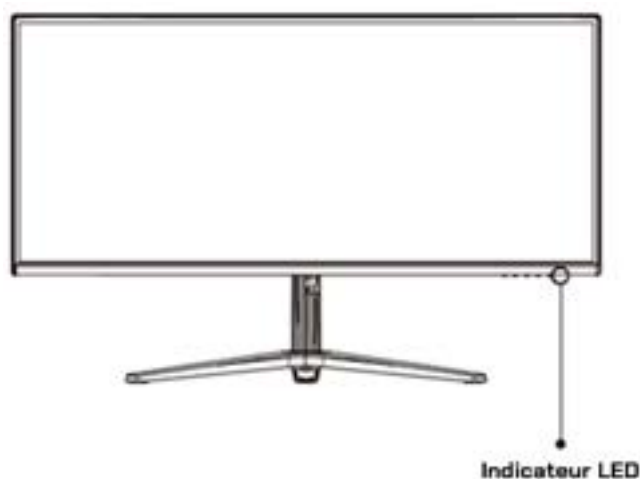
ADAPTIVE SYNC

La fonctionnalité elle-même est désactivée par défaut. Pour utiliser cette fonctionnalité, vous aurez besoin :

- 1 D'un ordinateur équipé de la technologie Adaptive Sync ;**
- 2 Un câble HDMI / DP ;**
- 3 Des pilotes graphiques à jour.**

Connectez votre ordinateur et votre moniteur avec un câble HDMI / DP. Après le branchement, vous recevrez une notification pour activer la fonctionnalité sur votre ordinateur. Si vous ne la recevez pas, vous devrez peut-être activer la fonction dans le menu de votre carte graphique (voir les instructions relatives à cette fonctionnalité dans le manuel de votre carte graphique).

INDICATEUR LED



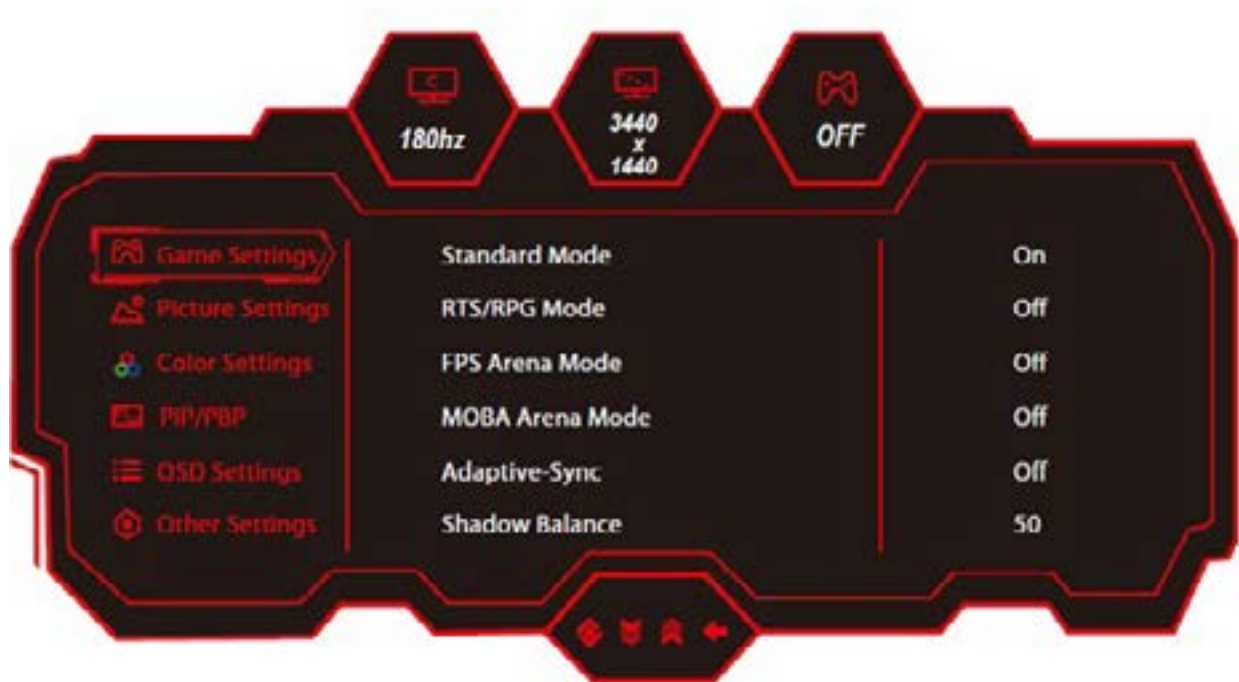
Une lumière blanche continue indique que l'appareil est sous tension et que le moniteur fonctionne normalement. Une lumière rouge indique qu'aucune source vidéo ou qu'aucun signal horizontal ou vertical n'ont été détectés ou bien que la tension est basse. Veuillez-vous assurer que votre ordinateur est allumé et que tous les câbles vidéo sont complètement insérés et / ou connectés.

PRÉSENTATION

Appuyez sur le bouton de menu sur le panneau de commande pour accéder au menu du moniteur. Les informations détaillées de chaque menu se trouvent dans les sections suivantes.



NOTE : LORS DE VOTRE PREMIÈRE UTILISATION DE VOTRE MONITEUR, LES RÉGLAGES SERONT AUTOMATIQUÉMENT AJUSTÉS AUX RÉGLAGES OPTIMAUX EN FONCTION DE LA CONFIGURATION ET DES COMPOSANTS DE VOTRE ORDINATEUR.



1

Basculez le bouton ► du menu pour activer la fenêtre de navigation.

2

Basculez ▼ ▲ pour parcourir les sous-menus.

- Sélectionner la fonction en surbrillance avec ► pour entrer dans le sous-menu.

- Basculez ▼ ou ▲ pour parcourir les sous-menus. Puis pour sélectionner la fonction en surbrillance.

- Basculez entre ▼ et ▲ pour sélectionner une option en surbrillance puis basculer vers ◀ pour confirmer le réglage.

3

Basculez ◀ vers pour sortir de cet affichage ou afficher les choix de sources.

FONCTIONS DU MENU OSD

Menu principal	Sous-menu	Options	Description
Paramètres de jeu	Mode Standard	Off/On	Désactive / Active le mode standard
	Mode RTS/RPG	Off/On	Désactive / Active le mode RTS / RPG
	Mode FPS	Off/On	Désactive / Active le mode FPS
	Mode MOBA	Off/On	Désactive / Active le mode MOBA
	Adaptive-Sync	Off/On	Désactive / Active la fonction Adaptive-Sync
	Equilibre des ombres	0-100	Ajuste le niveau d'ombre
	Temps de réponse	Off/Normal/Fast/ Ultrafast	Ajuste le temps de réponse
	Taux de rafraîchissement	Off/On/Position:Top Right,Top Left,Bottom Right,Bottom Left	Affiche ou non le taux de rafraîchissement, choix de la position du graphique.
	Type de viseur	Off/Crosshair1 Crosshair2/Crosshair3/ Crosshair4/Crosshair5/ Crosshair6	Sélection du type de viseur
	Temps de jeu	Off/On: 15:00 / 30:00 / 45:00 / 60:00	Désactive / Active la fonction d'éteindre l'écran automatiquement au bout de la durée sélectionnée
	Contrôle dynamique de la luminosité	Off/Standard/Expert/ Elaboration	Compense l'écran de gris et renforce l'expression de l'échelle de gris
	HDR	Off/HDR Standard	Désactive / Active le mode HDR
	MPRT	Off/On	Améliore la netteté des images en mouvement (Pour utiliser cette fonction, le mode HDR doit être désactivé et le taux de rafraîchissement $\geq 100\text{Hz}$).
	Éclairage d'ambiance	Off/On	Désactive / Active l'éclairage de la bande LED

Menu principal	Sous-menu	Options	Description
Paramètres d'image	Luminosité	0-100	Ajuste le niveau de luminosité
	Contraste	0-100	Ajuste le niveau de contraste
	DCR	Off/On	Désactive / Active le rapport dynamique de contraste
	Mode Contextuel	Off/On : Movie Mode/ Reading Mode/Night Mode	Sélection du mode contextuel
	Niveau de lumière bleue	0-100	Définit un niveau de filtre lumière bleue
	Netteté	0-5	Ajuste la netteté de l'image
	Gamma	1.8/2.0/2.2/2.4/2.6/S. curve	Définit une correction Gamma curve
	Ratio d'affichage	Wide Screen/4:3/1:1/ Auto	Sélectionne les proportions d'affichage
Paramètres des couleurs	Température couleur : Chaud	Off/On	Désactive / Active un affichage de couleurs plus chaudes
	Température couleur : Naturel	Off/On	Désactive / Active un affichage de couleurs plus naturelles
	Température couleur : Froid	Off/On	Désactive / Active un affichage de couleurs plus froides
	Utilisateur 1	Off/On : 0-100 (R,G,B)	Désactive / Active un affichage de couleur prédéfini
	Utilisateur 2	Off/On : 0-100 (R,G,B)	Désactive / Active un affichage de couleur prédéfini
	Utilisateur 3	Off/On : 0-100 (R,G,B)	Désactive / Active un affichage de couleur prédéfini
	Teinte (Hue)	0-100(R/G/B/C/M/Y)	Ajuste le niveau de teinte
	Saturation	0-100(R/G/B/C/M/Y)	Ajuste le niveau de saturation
PIP/PBP	Mode PIP/PBP	Off/PIP Mode/PBP 2Win 1:1	Sélectionne les modes PIP/ PBP en fonction du nombre de signaux entrants.
	Source du sous-signal	DP1/DP2/HDMI1/HDMI2	Sélectionne le signal entrant pour la fenêtre 2
	Source Audio	Auto/ DP1/DP2/HDMI1/ HDMI2	Sélectionne le signal entrant sonore pour la fenêtre 2
	Position PIP	TopRight/TopLeft/ BottomRight/ BottomLeft	Ajuste la position de la fenêtre PIP/PBP affichée
	Taille PIP	Small/Medium/Large	Ajuste la taille de la fenêtre PIP/ PBP affichée

	Interchanger [Swap]	Off/On	Echange les 2 signaux sources PIP/PBP
Paramètres du menu OSD	Langues	23 Langues	Définit la langue du menu OSD.
	Délai d'expiration du menu	5-60	Définit le temps d'affichage du menu à l'écran après avoir terminé de l'utiliser
	Position horizontale du menu	0-100	Ajuste la position horizontale du menu
	Position verticale du menu	0-100	Ajuste la position verticale du menu
	Transparence du menu	0-5	Ajuste la transparence du menu
	Paramètre rapide 1	Luminosité/Contraste/ Volume/Muet/ Equilibre des ombres/ Crosshair/Taux de rafraîchissement/ Temps de jeu/Modèle contextuel/PIP/Mode PBP/Signal d'entrée/ Luminosité dynamique/ HDR/Eclairage d'ambiance	Accès rapide à une option du menu
	Paramètre rapide 2		
	Paramètre rapide 3		
	Rotation	Normal/90/180/270	Rotation du Menu OSD
	Verrouillage	Off/On	Désactive/Active le verrouillage du menu
Autres	Sources d'entrée	Auto/ DP1/DP2/HDMI1/HDMI2	Sélection du signal d'entrée
	Volume	0-100	Ajuste le volume
	Muet	Off/On	Mute/unmute mode
	Marche/Arrêt automatique	Off/On	Désactiver/Activer l'arrêt automatique après la mise en veille.
	Rappel de protection oculaire	Off/On	Après l'activation de la fonction, un message s'affichera au bout de 40 minutes pour rappeler à l'utilisateur de faire attention à la protection oculaire.
	Reset	Non/Oui	Réinitialise le menu aux réglages par défaut.
Information	Source d'entrée / Résolution /Mode /HDR Ver:		

PIP (PICTURE IN PICTURE) INFORMATION SOURCES

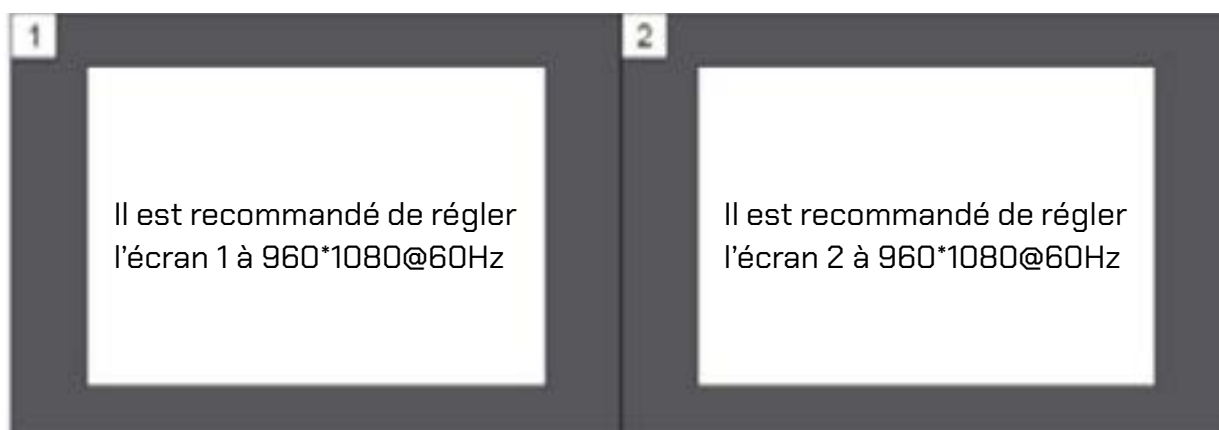
Mode	Source	PIP Ajout d'une source		Inter-changement de fenêtre	Mode image
		DP	HDMI		
Mode 1	DP	Oui	Oui	Oui	Oui
Mode 2	HDMI	Oui	Oui	Oui	Oui



NOTE : « OUI » SIGNIFIE QUE LA FONCTION EST SUPPORTÉE, « NON » SIGNIFIE QUE LA FONCTION NE PEUT ÊTRE SUPPORTÉE.

PBP (PICTURE BY PICTURE) INFORMATION SUR LA RÉOLUTION

Pour utiliser cette fonction et afin de pouvoir obtenir une expérience visuelle optimale, il est recommandé de régler les deux écrans sur la même résolution : 960*1080@60Hz.

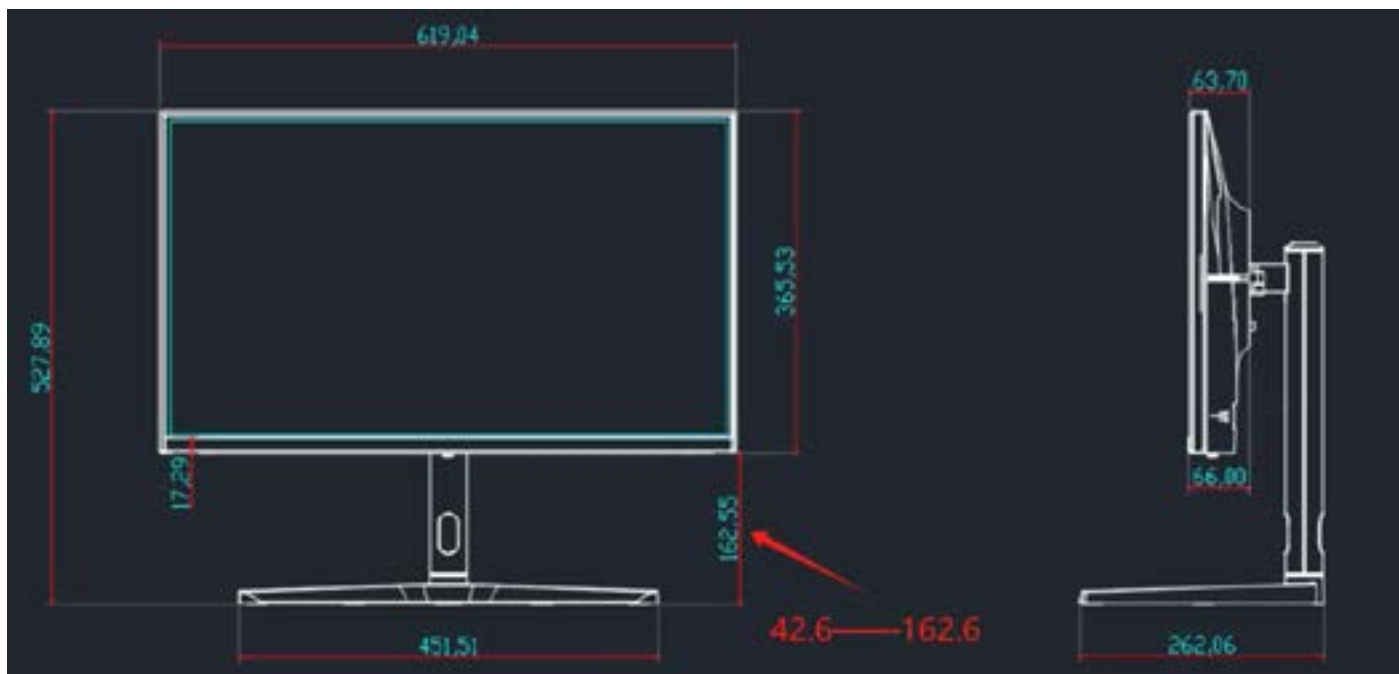


À cette résolution, les hachures ou déformations visuelles seront atténuées.

FOX SPIRIT PGN341		
Écran	Taille de la dalle	68.5 cm/27" diagonal
	Type de dalle	IPS
	Courbure	N/A
	Éclairage arrière	ELED
	Luminosité	300[±30] cd/m2 / 350 nits
	Contraste Typ.	1000 :1
	Contraste Dynamique (DCR)	1000000 :1
	Taille des pixels	0.3114 (H) × 0.3114(V)
	Résolution	FHD 1920x1080
	Taux de rafraichissement Max.	240 Hz
	Format de l'écran	16/9
	Temps de réponse	1ms [OD]
	Angle de vision (H/V)	H :178°, V :178° [CR≥10]
	Surface	Anti-reflets
	Couleurs de l'écran	16.7M Colors
	Écran tactile	Non
	Fréquence Horizontale	69 - 255 KHz
Fréquence Verticale	48 - 240 Hz	
Connectique	VGA	Non
	DVI	Non
	HDMI	2x HDMI 2.0
	DP	2x DP 1.4
	Mini DP	Non
	Audio Input	Non
	USB 3.0	Non
	Hautparleurs	Non
	Sortie Audio	1x Jack 3,5mm femelle

Alimentation	Consommation	Normal: 38W Max : 55W Veille : ≤ 0.5W Off : ≤ 0.3 W
	Alimentation [Adaptateur externe]	DC12V- - - 4.0A
	Température de fonctionnement	0 ~ 40 °C
	Température de stockage	-20 ~60 °C
	Humidité	10 ~ 85% RH
Caractéristiques physiques	Dimensions avec pied [L*H*P]	619 x 527.9 x 262.1 mm
	Dimensions sans pied [L*H*P]	619 x 365.5 x 66 mm
	Poids net	5,8 kg
	Poids brut	7,9 kg
	Poids sans pied	4,3kg
	Matière	Coque avant : ABS Coque arrière : ABS Pied : AL+ABS+SGCC
	Inclinaison [angle]	-5° ~ 20° [±2°]
	Pivot	90° - 90°
	Pied réglable	Oui 120±5mm Min 407.9mm Max 527,9 mm
	VESA	VESA 75x75mm
	Panneau de contrôle	Menu [Droit], haut, bas, sortie [Gauche]
	Eclairage arrière RGB	N/A, Rouge seul
Autres	Langue OSD	23 langues
	Couleur	Chaud, Froid, Utilisateur, Naturel
	Format d'image	Standard, Reading, Night, Movie, MOBA, FPS, RTS
	Flicker-Free	Oui
	Anti-lumière bleue	Oui
	Adaptive Sync	Oui
	HDR Ready	Oui

Accessoires	1x Câble HDMI 2.0	1x HDMI 2.0 - 1,5 m
	1x Câble DP 1.4	1x DP 1.4 - 1,5 m



Pour tout incident rencontré avec ce matériel, nous vous invitons à prendre contact avec le service **SAV FOX SPIRIT** : support@fox-spirit.com

Prise en charge des pixels défectueux selon la norme **ISO 9241-307 Class 1**.

Déclaration de conformité CE



Produit conforme à la réglementation en vigueur sur le territoire Européen, aux spécifications des directives EMC 2014/30/EU et directives LVD 2014/35/EU sur les basses tensions.

RoHS

Ce produit est conforme aux régulations de la directive RoHS (Restriction of Hazardous Substances).

Information de recyclage



Cet appareil est marqué du symbole du tri sélectif relatif aux déchets d'équipements électriques et électroniques (DEEE). Il ne doit donc pas être jeté avec les ordures ménagères. En vue de son recyclage, il doit être apporté à un point de collecte approprié (déchetterie...) ou chez un distributeur sur le principe du « 1 pour 1 ». Les produits électroniques n'ayant pas fait l'objet de tri sélectif, sont potentiellement dangereux pour l'environnement et la santé humaine.

HDMI[®]
HIGH-DEFINITION MULTIMEDIA INTERFACE

Les termes HDMI et High-Definition Multimedia Interface ainsi que le logo HDMI sont des marques commerciales ou des marques déposées de HDMI Licensing Administrator, Inc. aux États-Unis et dans d'autres pays.





FOX SPIRIT