



FOX SPIRIT

FH238

GUIDE D'UTILISATION

Écran 23,8" FHD IPS 165 Hz



Préface

Tout a été mis en œuvre pour que les informations contenues dans ce manuel soient exactes. Néanmoins, le fabricant de cet appareil et le distributeur ne sauraient être tenus responsables de toute erreur ou omission dans ce manuel, ou de l'utilisation des informations contenues dans celui-ci.

Veillez conserver ce manuel durant toute la durée de vie de votre appareil.

Félicitations pour votre achat !



DÉCLARATION DE CONFORMITÉ AU MARQUAGE CE

Produit conforme à la réglementation en vigueur sur le territoire Européen, aux spécifications des directives EMC 2014/30/EU et directives LVD 2014/35/EU sur les basses tensions.

RoHS

Ce produit est conforme aux réglementations de la directive RoHS (Restriction of Hazardous Substances).

INFORMATION RECYCLAGE



Cet appareil est marqué du symbole du tri sélectif relatif aux déchets d'équipements électriques et électroniques (DEEE). Il ne doit donc pas être jeté avec les ordures ménagères. En vue de son recyclage, il doit être apporté à un point de collecte approprié (déchetterie...) ou chez un distributeur sur le principe du « 1 pour 1 ». Les produits électroniques n'ayant pas fait l'objet de tri sélectif, sont potentiellement dangereux pour l'environnement et la santé humaine.



Les termes HDMI et High-Definition Multimedia Interface ainsi que le logo

HDMI sont des marques commerciales ou des marques déposées de HDMI Licensing Administrator, Inc. aux États-Unis et dans d'autres pays.

TABLE DES MATIÈRES

INFORMATIONS DE SÉCURITÉ

PRÉCAUTIONS

ENTRETIEN ET NETTOYAGE

REMARQUES SUR LES ÉCRANS LCD

CONTENU DE L'EMBALLAGE

VUE D'ENSEMBLE

BOUTONS DU MONITEUR

PORTS DU MONITEUR

INSTALLATION DU PIED

MONTAGE MURAL

CONNECTIVITE ET OPTIONS

ALIMENTATION

SORTIE AUDIO

SORTIE VIDÉO

MISE SOUS TENSION

ADAPTIVE SYNC

MENU OSD

PRÉSENTATION

FONCTIONS DU MENU OSD

SPÉCIFICATIONS TECHNIQUES

INFORMATIONS DE SÉCURITÉ

PRÉCAUTIONS

- Avant d'installer le moniteur, lisez attentivement toute la documentation.
- Pour réduire le risque d'incendie ou de choc électrique, n'exposez jamais le moniteur à la pluie ou à l'humidité.
- N'essayez jamais d'ouvrir le boîtier du moniteur. Les hautes tensions dangereuses à l'intérieur du moniteur peuvent entraîner de graves blessures corporelles.
- Ne placez pas l'écran sur une étagère, un tapis, un lit ou dans une armoire.
- Ne recouvrez pas l'écran avec du tissu, notamment des tentures, ou des objets tel qu'un journal, etc.
- Si l'alimentation électrique est endommagée, n'essayez pas de la réparer vous-même. Contactez le distributeur.
- Avant d'utiliser le produit, assurez-vous que tous les câbles soient bien connectés et que les câbles électriques ne soient pas endommagés. Si vous décelez le moindre dommage, contactez immédiatement le distributeur.
- Le moniteur ne doit être utilisé qu'avec le type d'alimentation indiqué sur l'étiquette. Si vous n'êtes pas sûr(e) du type d'alimentation électrique chez vous, consultez votre distributeur.
- Utilisez une prise électrique appropriée et conforme aux normes électriques locales.
- Ne surchargez pas les fils d'alimentation ou les rallonges. Une surcharge peut provoquer un risque d'incendie et/ou d'électrocution.
- Évitez la poussière, l'humidité et les températures extrêmes. Ne placez pas le moniteur dans une zone qui pourrait devenir humide. Placez le moniteur sur une surface stable.
- Débranchez l'appareil en cas d'orage ou en cas de non-utilisation prolongée. Ceci le protégera contre les dommages liés aux surtensions.
- Débranchez l'appareil en tirant sur la prise et non sur le cordon.
- N'insérez jamais d'objets et ne renversez jamais de liquide dans les fentes du boîtier du moniteur.
- Pour assurer un fonctionnement satisfaisant, n'utilisez le moniteur qu'avec du matériel approprié marqué entre 100 ~ 240 V CA.
- La prise de courant doit être installée à proximité de l'équipement et doit être facile d'accès.
- Si vous rencontrez des problèmes techniques avec le moniteur, contactez le distributeur.



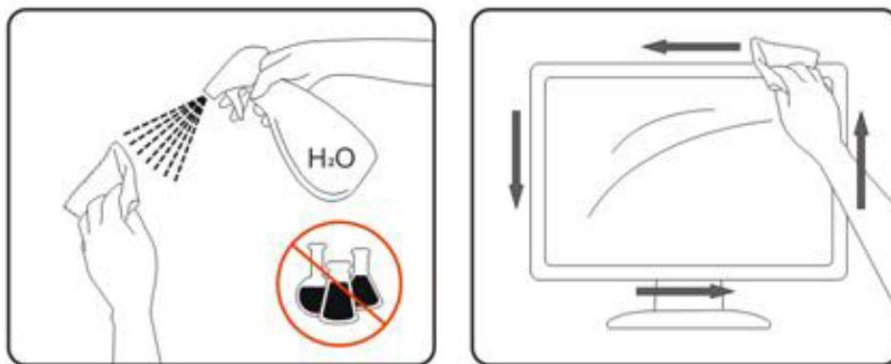
ATTENTION : ne démontez pas et n'essayez pas d'ouvrir votre appareil, car l'ouverture et le retrait du boîtier pourraient vous exposer à des tensions dangereuses et à d'autres dangers.



Aucune pièce de l'appareil ne peut être remplacée par l'utilisateur. Toute réparation doit être confiée à un réparateur agréé.

ENTRETIEN ET NETTOYAGE

- Pour des raisons de sécurité, éteindre et débrancher le moniteur avant de le nettoyer.
- Nettoyez la surface du moniteur à l'aide d'un chiffon non pelucheux et non abrasif. Les tâches coriaces peuvent être éliminées à l'aide d'un chiffon humidifié et d'un produit de nettoyage spécifique doux.
- Évitez d'utiliser un produit de nettoyage contenant de l'alcool ou de l'acétone. Utilisez un produit de nettoyage prévu pour les écrans LCD. N'aspergez jamais de nettoyant directement sur l'écran, car il pourrait goutter dans le moniteur et entraîner un choc électrique.
- Lors du nettoyage, assurez-vous qu'aucun liquide n'entre dans l'appareil. Le chiffon utilisé pour le nettoyage ne doit pas être dur, car il pourrait rayer la surface de l'écran.
- Nettoyez le boîtier à l'aide d'un chiffon légèrement humide et d'un détergent doux, puis essuyez le boîtier à l'aide d'un chiffon sec et propre.
- N'introduisez aucun objet et ne renversez aucun liquide dans l'appareil.










REMARQUES SUR LES ÉCRANS LCD

Les symptômes suivants sont normaux pour les moniteurs LCD et n'indiquent pas de problème.

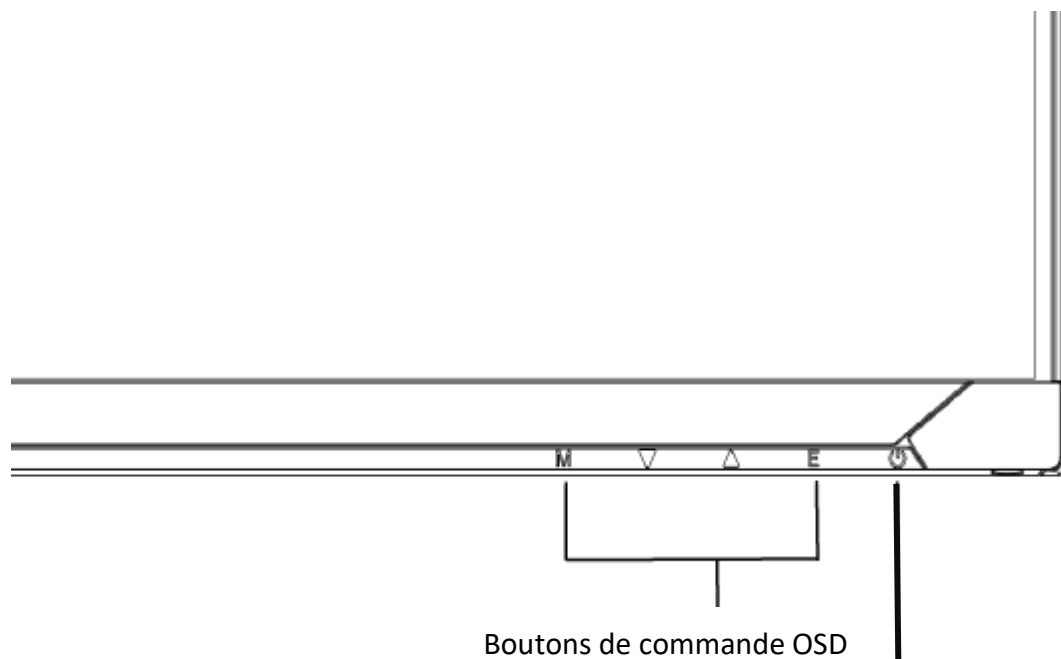
- De par la nature de la lumière fluorescente, l'écran peut scintiller lors de la première utilisation. Éteignez l'interrupteur d'alimentation et rallumez-le pour vous assurer que le scintillement ait disparu.
- Il se peut que vous trouviez l'écran irrégulièrement lumineux selon le motif de bureau que vous utilisez.
- En raison de la nature de l'écran LCD, une rémanence d'image peut survenir après changement d'image, lorsque la même image est affichée pendant plusieurs heures. Dans ce cas, l'écran se rétablit lentement en changeant d'image ou en coupant l'alimentation pendant quelques heures.
- Si l'écran clignote subitement et sans raison particulière, ou si le rétroéclairage ne marche plus, veuillez contacter votre revendeur ou un centre de réparation pour faire réparer l'écran. Ne réparez jamais vous-même cet écran.

CONTENU DE L'EMBALLAGE

Image	Description	Quantité
	Moniteur	1x
	Colonne du pied	1x
	Base du pied	1x
	Adaptateur d'alimentation (1,5 m - Noir) (Entrée : 100-240V 50/60Hz) (Sortie : 12V 3.0A)	1x
	Câble HDMI 2.0 (1,8 m - Noir)	1x
	M4*14mm pour le montage du pied	1x
	Entretoises pour montage VESA	4x

VUE D'ENSEMBLE

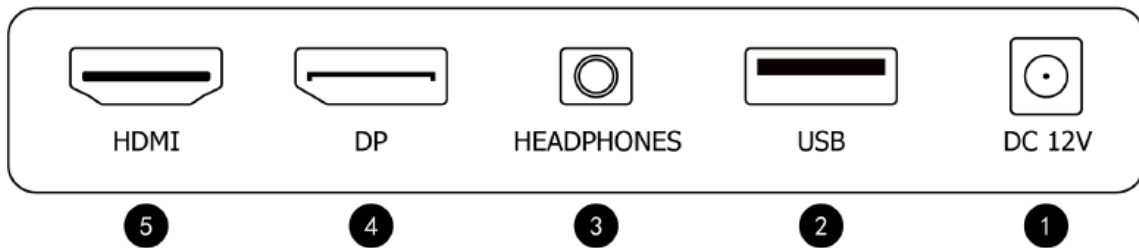
BOUTONS DU MONITEUR



Bouton d'alimentation

1	E	Sélection de la source d'entrée / Quitter le menu OSD
2	^	Parcourir le Menu OSD Principal vers le haut / Augmenter la valeur de la fonction sélectionnée
3	v	Parcourir le Menu OSD Principal vers le bas / Diminuer la valeur de la fonction sélectionnée
4	M	Activation du menu OSD / Sélection des sous-menus
5	⏻	Allumer / éteindre le moniteur

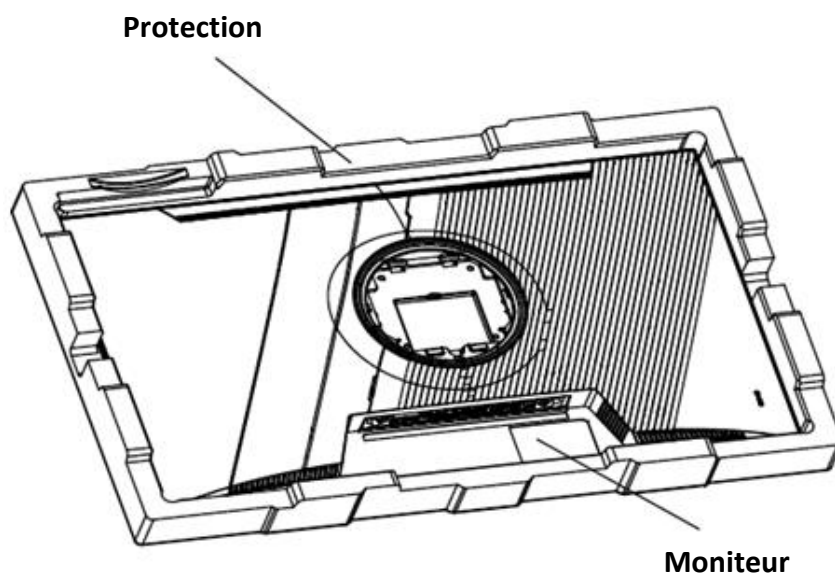
PORTS DU MONITEUR



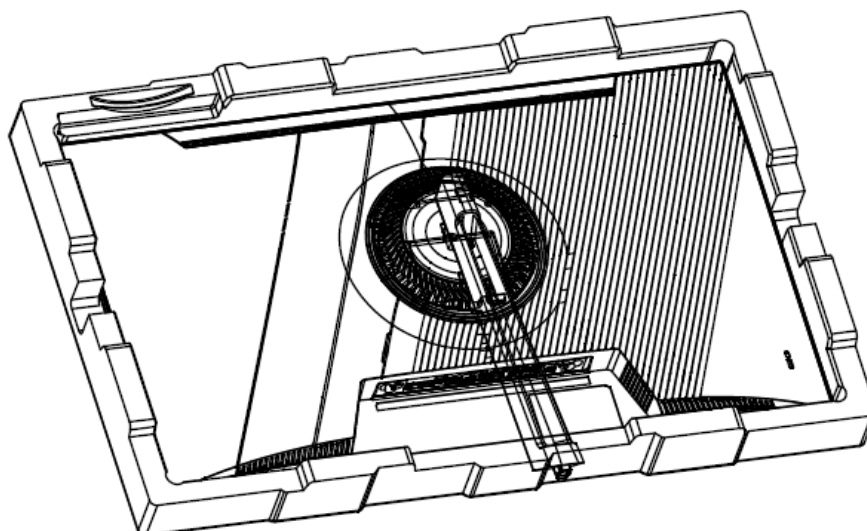
1	Port d'alimentation DC12V	Connectez le câble d'alimentation pour alimenter votre moniteur. Alimentation 12V, 3A
2	USB	Charge 5V/2A
3	Port de sortie audio	Insérez un connecteur audio Jack afin de recevoir le signal audio de votre moniteur. Pour casque, haut-parleurs
4	DP	Insérez un connecteur DP dans le port de votre ordinateur et le second connecteur dans le port DP de votre moniteur.
5	HDMI	Insérez un connecteur HDMI dans le port de votre ordinateur et le second connecteur dans le port HDMI de votre moniteur

INSTALLATION DU PIED

1. Sortez le moniteur en gardant son polystyrène de protection, placez-le doucement sur une table ou sur une surface plane.



2. Insérez la plaque de fixation du pied à l'arrière du moniteur. La plaquette émettra un clic une fois en place. Assurez-vous que le pied soit correctement fixé à l'arrière du moniteur avant de le manipuler. Si vous souhaitez retirer le pied, actionnez le bouton de déverrouillage rapide situé à l'arrière de la plaque de fixation.

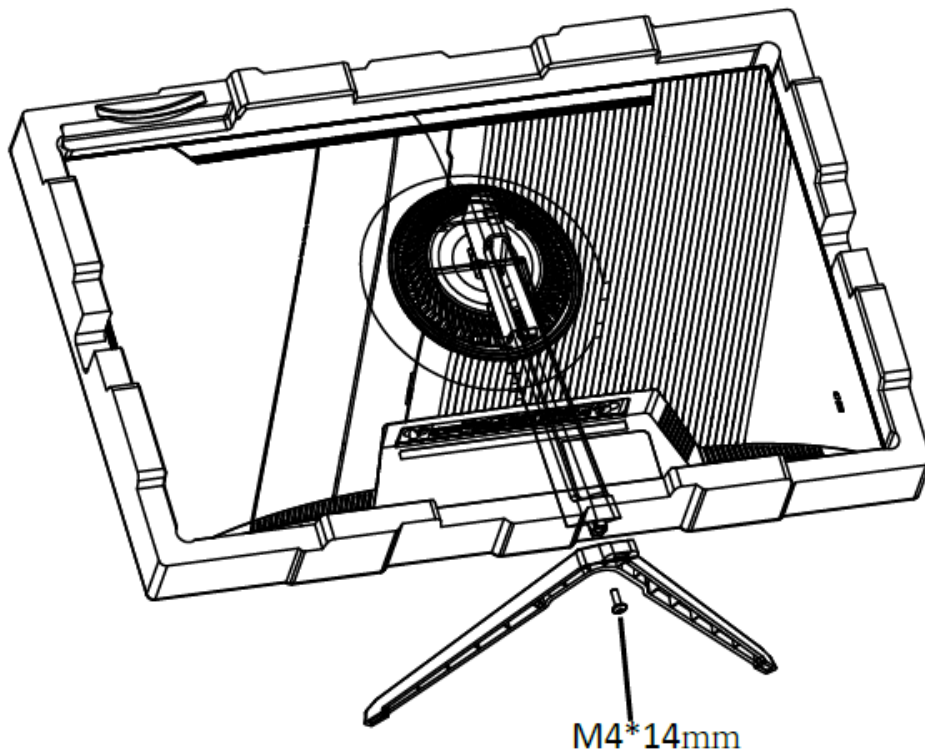




1. Insérez la partie supérieure, puis appuyez vers le bas

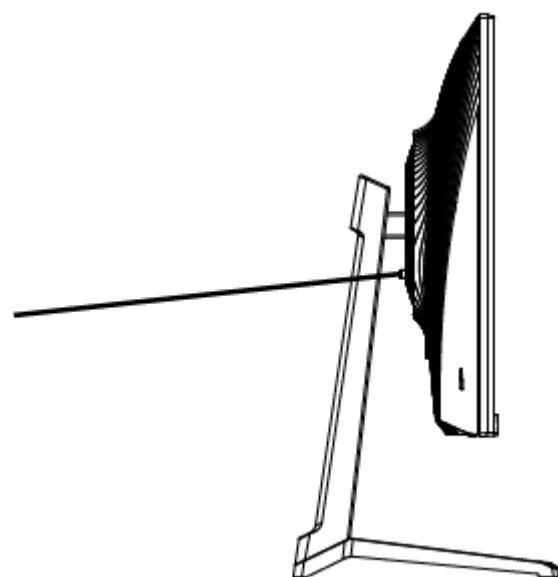
2. Un clic confirmera le bon verrouillage de la plaque de fixation à la colonne du pied.

3. Fixez la colonne du pied à la base à l'aide de la vis M4*14mm fournie, en tournant dans le sens des aiguilles d'une montre.

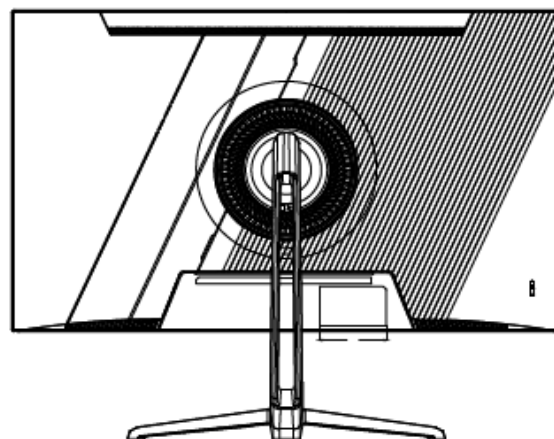
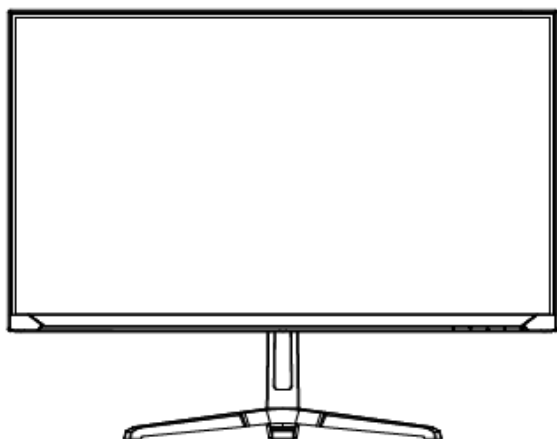


Note : Le pied peut facilement être détaché du moniteur en appuyant sur le bouton situé à l'arrière. Faites bien attention à ce que celui-ci soit couché sur une surface plane avant de le retirer.

Bouton de verrouillage / déverrouillage rapide



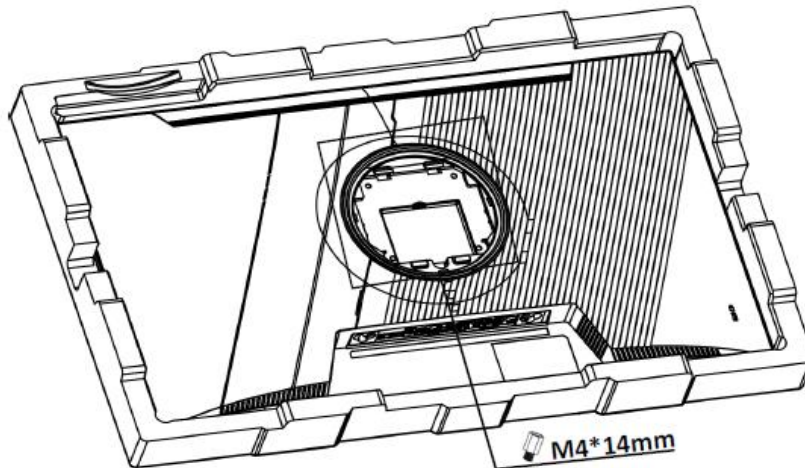
4. Saisissez le pied et positionnez avec attention l'écran monté sur une table ou sur une surface plane.



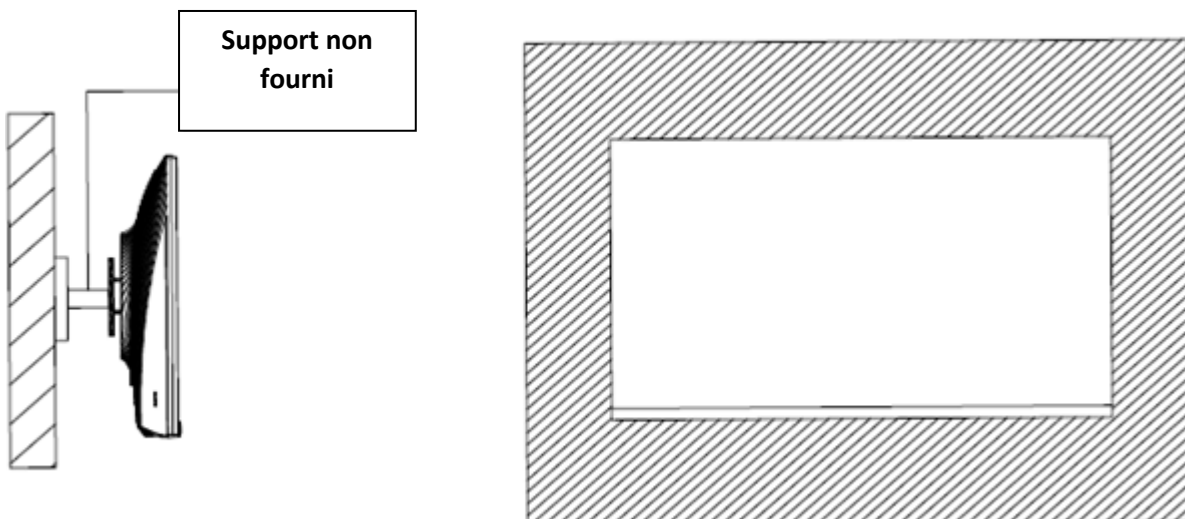
MONTAGE MURAL



Ce moniteur est fourni sans support de montage mural, sans vis ou autres accessoires de montage, qui doivent être achetés séparément. Seules les entretoises nécessaires sont fournies : 4x M4x10mm. La norme VESA est 75*75mm.



1. Sortez le moniteur en gardant son polystyrène de protection, placez-le doucement sur une table.
2. Suivez les instructions de fixation relatives à votre support mural, pied ou accessoire et installez le moniteur sur le support désiré.



Ne touchez pas la surface de l'écran directement avec vos mains pendant l'installation murale afin d'éviter tout risque de casse.

CONNECTIVITE ET OPTIONS

ALIMENTATION

Branchez l'extrémité adaptée du câble de l'adaptateur au port d'alimentation de votre moniteur. Puis branchez la prise du câble d'alimentation dans une prise murale.

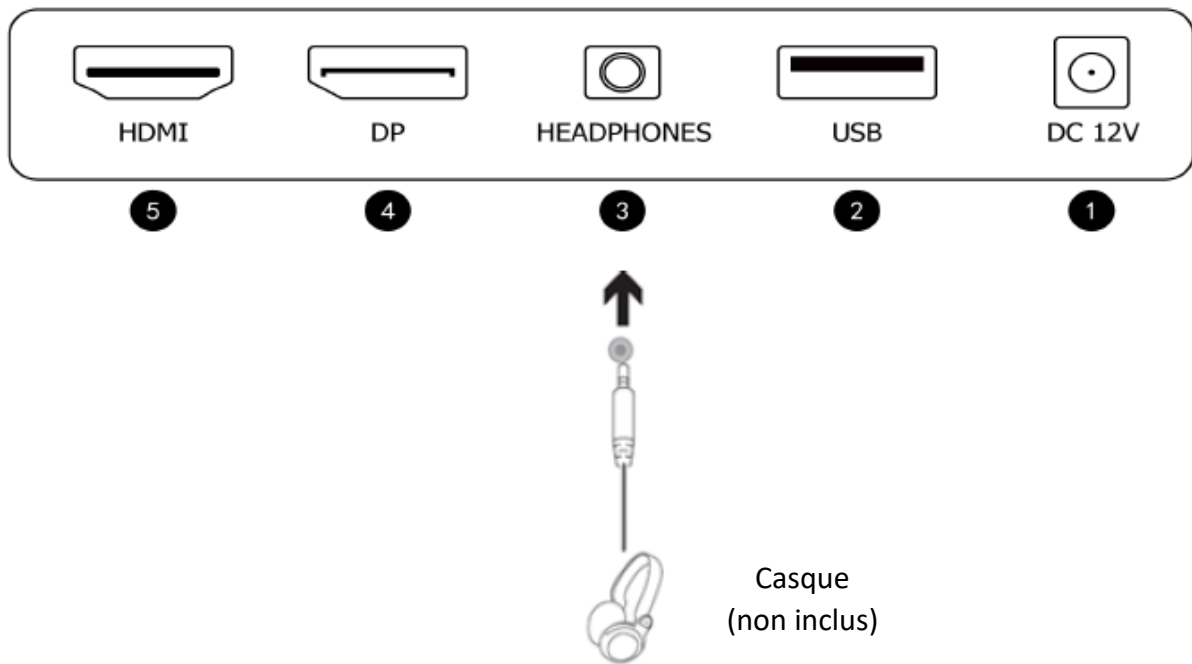


Adaptateur d'alimentation (1.5m) x1



SORTIE AUDIO

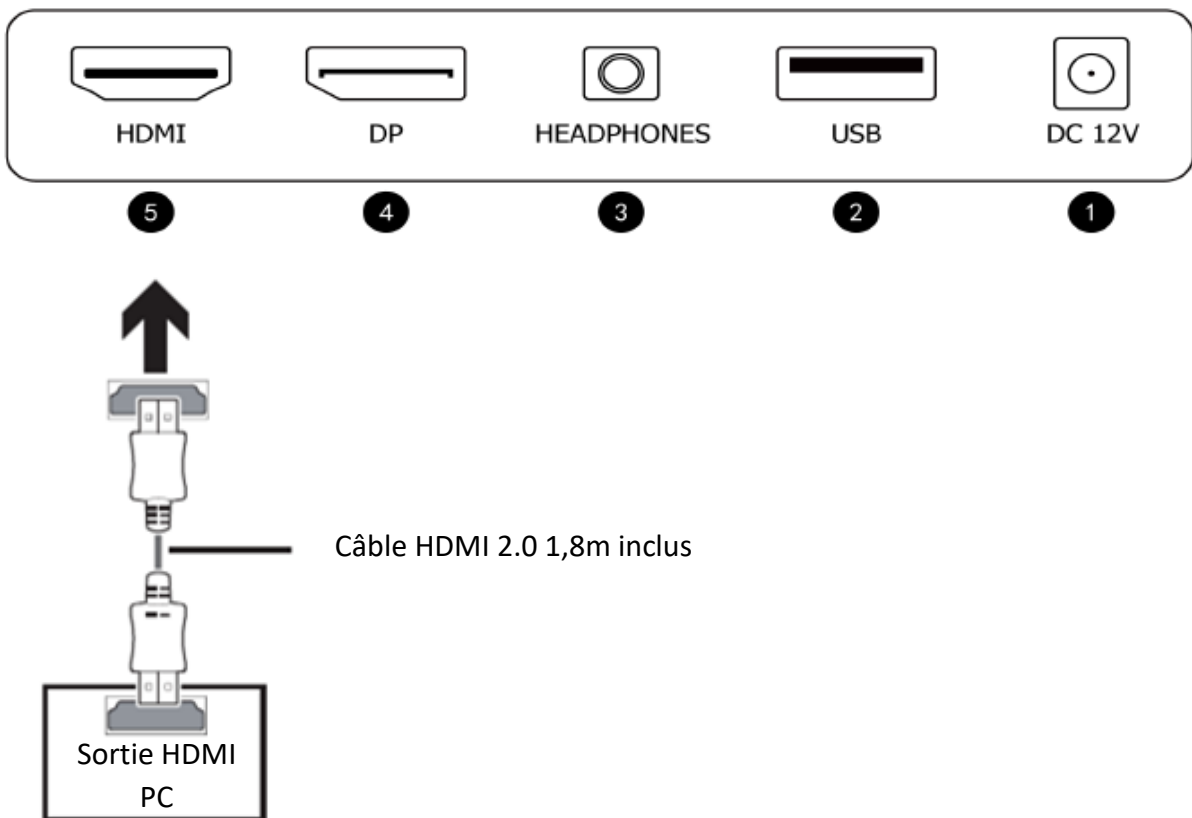
Branchez votre casque ou vos enceintes à l'aide de la prise jack 3,5 mm directement sur votre moniteur. Si des enceintes ou casques sont déjà branchés directement sur votre PC en même temps, l'appareil ne produira aucun son.



SORTIE VIDÉO

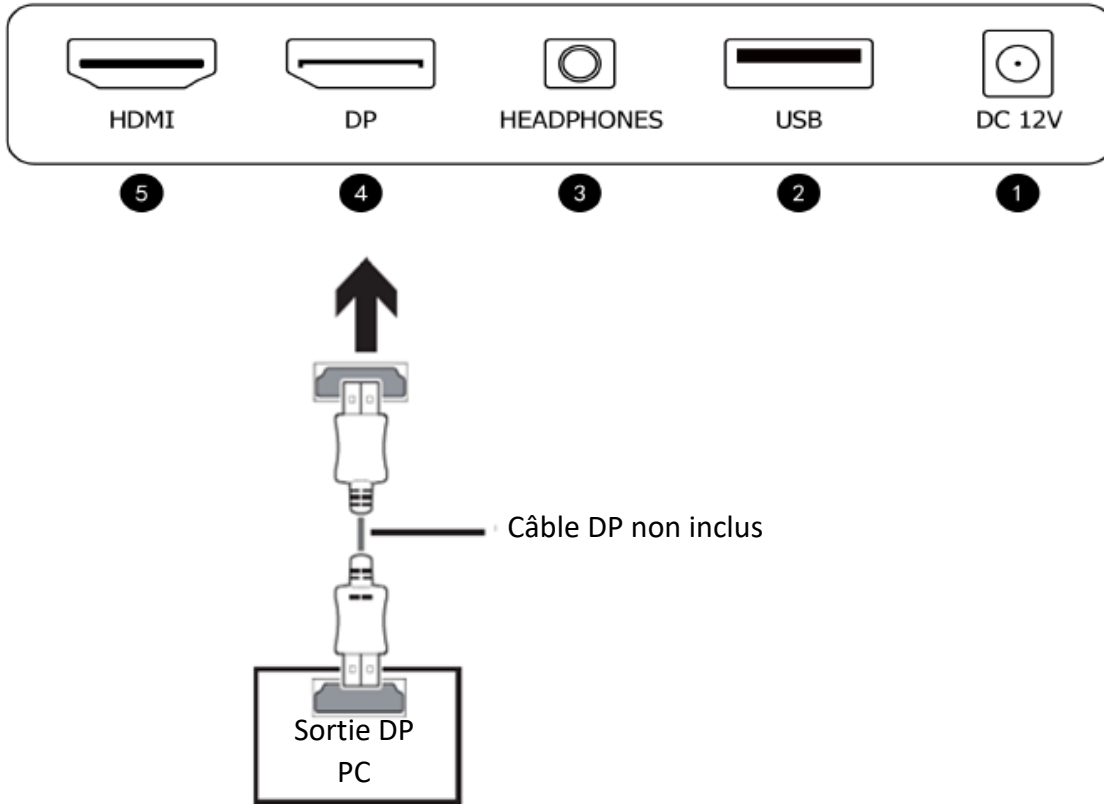
HDMI

Afin que le moniteur reçoive un signal HDMI, connectez le câble HDMI inclus sur l'entrée du moniteur correspondante et reliez-le au port correspondant sur votre machine.





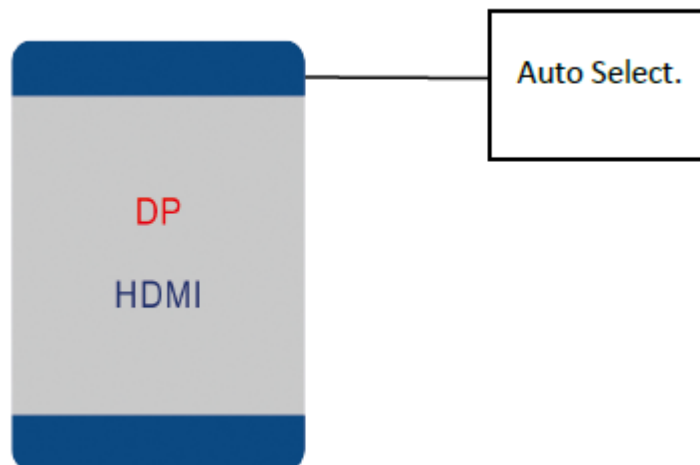
DP

Afin que le moniteur reçoive un signal DP, connectez le câble DP inclus sur l'entrée du moniteur correspondante et reliez-le au port correspondant sur votre machine.



MISE SOUS TENSION

1. Connectez les câbles aux ports correspondants de votre moniteur et de votre PC. Les sources seront détectées automatiquement.
2. Appuyez sur le bouton Power afin d'allumer le moniteur. L'indicateur LED s'affichera en bleu.
3. Pour changer la source d'entrée, appuyez sur le bouton  **E**  pour entrer dans le menu Entrée. Utilisez les boutons et sélectionnez la source d'entrée, Auto Select , DP, pour HDMI.



ADAPTIVE SYNC

Pour utiliser cette fonctionnalité, vous aurez besoin :

1. D'un ordinateur équipé de la technologie Adaptive Sync ;
2. Un câble HDMI / DP ;
3. Des pilotes graphiques à jour.

Connectez votre ordinateur et votre moniteur avec un câble HDMI / DP. Après le branchement, vous recevrez une notification pour activer la fonctionnalité sur votre ordinateur. Si vous ne la recevez pas, vous devrez peut-être activer la fonction dans le menu de votre carte graphique (voir les instructions relatives à cette fonctionnalité dans le manuel de votre carte graphique).

MENU OSD

Présentation

Le menu OSD peut être utilisé pour ajuster les réglages de votre appareil et apparaît sur votre écran après l'avoir allumé et en pressant le bouton **M**

Le Menu Principal donne accès aux sous-menus suivants : LUMINOSITE, IMAGE, TEMP. COULEUR, REGLAGES OSD, RESET, AUTRES.

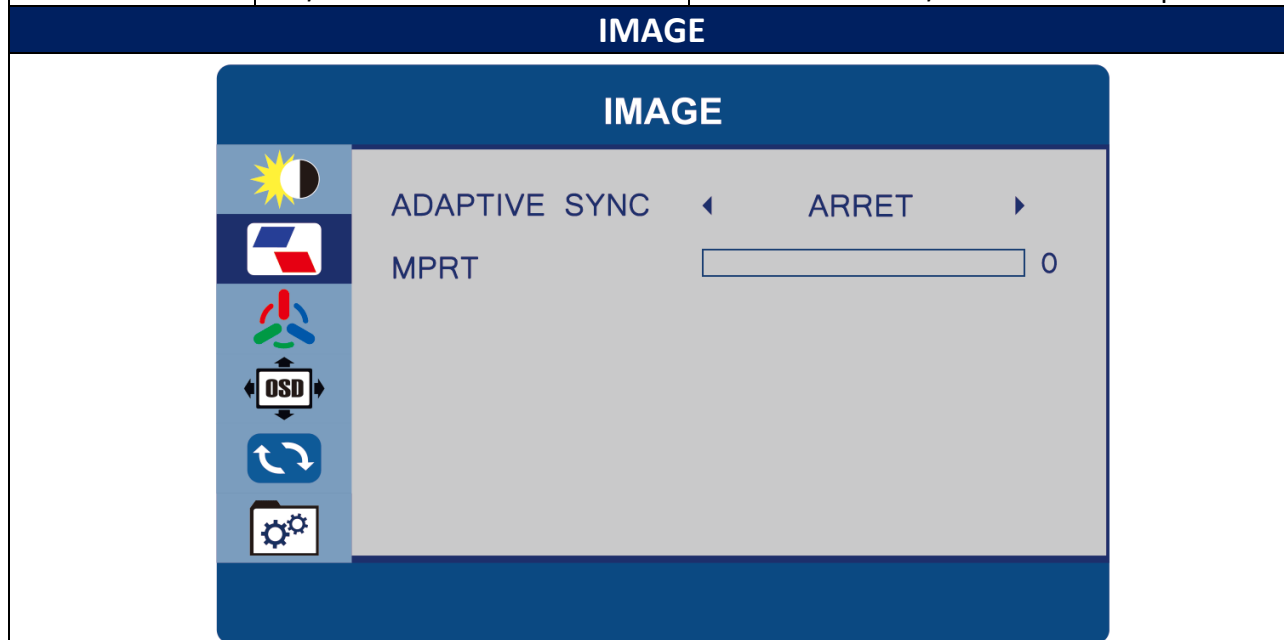
M	Appuyez sur le bouton pour entrer dans le menu OSD.
^ v	Appuyez sur le bouton flèche haut ou bas pour parcourir les fonctions
M	Sélectionnez la fonction en surbrillance ou entrez dans le sous-menu en appuyant sur le bouton
^ v	Diminuez / Augmentez la valeur de la fonction sélectionnée avec les boutons flèche haut ou bas
M	Appuyez sur le bouton pour confirmer le réglage.
E	Appuyer sur le bouton pour sortir de l'affichage en cours.



FONCTIONS DU MENU OSD



Sous-menu	Options	Description
Luminosité	0-100	Ajuste le niveau de luminosité
Contraste	0-100	Ajuste le contraste de l'écran
Black Level	0-100	Ajuste la balance des noirs
ECO	Sélection multimodes	Sélection du mode d'affichage : ECO, Standard, Photo, Film, Jeu, FPS et RTS
HDR	On/Off	Permet d'activer / de désactiver l'option



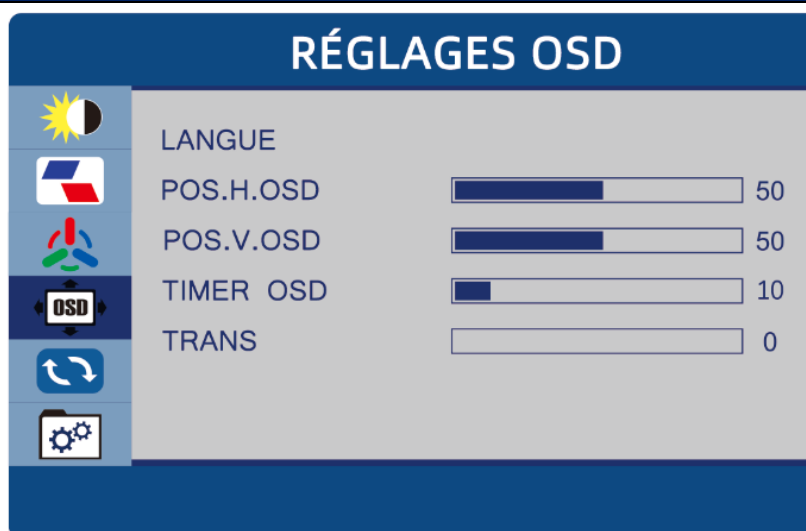
Sous-menu	Options	Description
Adaptive Sync	Marche/Arrêt	Permet d'activer / de désactiver la fonction
MPRT	0-10	Ajustement du temps de réponse. Fonctionne uniquement à plus de 75Hz

TEMP. COULEUR.



Sous-menu	Options	Description
Température de couleur	Utilisateur/6500/9300	Définit la température des couleurs
	Utilisateur : Rouge 0-100 Vert 0-100 Bleu 0-100	Personnalise les composantes RVB pour la température de couleur personnalisée
Filtre Lumière Bleue	0-100	Définit un niveau de filtre lumière bleue

REGLAGES OSD



Sous-menu	Options	Description
Langues	Anglais, Espagnol, Brésilien, Français, Portugais, Allemand, Turc, Chinois Simplifié, Japonais, Italien, Coréen	Définit la langue de l'OSD (FR par défaut)
POS.H. OSD	0-100	Ajuste la position horizontale du menu
POS.V. OSD	0-100	Ajuste la position verticale du menu
Timer OSD	10-60	Ajuste la durée d'affichage du menu OSD
Transparence	0-100	Ajuste la transparence du menu

RESET



Sous-menu	Options	Description
Reset	Aucune	Réinitialise le menu aux réglages par défaut.
Led Effect	Marche/Arrêt	Allume/éteint l'éclairage LED arrière

AUTRES



Sous-menu	Options	Description
ENTREE	DP / HDMI	Sélection du signal d'entrée
Mute	Marche/Arrêt	Active/Désactive le mode muet
Volume	0-10	Ajuste le volume audio

SPÉCIFICATIONS TECHNIQUES

Fox SPIRIT FH238		
Écran	Taille de la dalle	23,8''
	Type de dalle	IPS
	Courbure	N/A
	Rétroéclairage	WLED
	Luminosité	250 cd/m ²
	Contraste Ratio (Max.)	1000 :1
	Taille des pixels	0.2745(H)*0.2745(H)mm
	Résolution	FHD 1920*1080@165Hz (DP), 165Hz (HDMI)
	Taux de rafraichissement	165 Hz
	Format de l'écran	16/9
	Temps de réponse GtG	5 ms
	Temps de réponse MPRT	1 ms (Fonction MPRT fonctionnelle à plus de 75Hz)
	Angle de vision (CR>10)	H :178°, V :178° (CR≥10) IPS
	Dalle matte/antireflet	Matte
	Couleurs de l'écran	16,7M de Couleurs
	Connectique	Écran tactile
Fréquence Horizontale		30 – 180Hz
Fréquence Verticale		48 - 165Hz
VGA		Non
DVI		Non
HDMI		1*HDMI 2.0
DP		1*DP 1.4
USB		1*USB - Charge 5V/2A
Mini DP		Non
Alimentation	Entrée audio	Non
	Hautparleurs	2x2W
	Sortie audio	1*Jack 3,5 mm femelle
	Consommation	Normale : 36W Veille : ≤ 0.5W
	Câble d'alimentation	AC 100-240V, 50/60Hz
Condition de fonctionnement	Alimentation	Externe DC 12V,3A
	Alimentation USB C	Non
Caractéristiques physiques	Température de fonctionnement	0 ~ 50 °C
	Température de stockage	-20 ~60 °C
	Humidité relative	≤ 65%
Caractéristiques physiques	Dimensions du produit (avec pied, L*P*H)	542.04mm*491.35mm*182.82mm
	Dimension du produit (sans pied, L*P*H)	542.04*321.32*59.9 8mm

	Poids net	3,08 kg
	Poids sans pied	2,56 kg
	Matière	Coque avant---ABS Coque arrière --ABS Pied—ABS+METAL
	Inclinaison	+5° / 15°
	Pied réglable	Non
	Fonction Pivot	Non
	Rotation	Non
	VESA	VESA 75x75mm (support, accessoires et vis non fournis)
	Cadre (Haut/Gauche/Droite/Bas)	1.75mm, 1.75mm, 1.75mm, 16mm
	Zones noires (Haut/Gauche/Droite/Bas)	1.75mm, 3.42mm, 3.43mm, 1.6mm
	Kensington Lock	Non
	Panneau de contrôle	Enter, Gauche, Droit, Menu, Power
Affichage	Langues OSD	11 langues : Anglais, Espagnol, Brésilien, Français, Portugais, Allemand, Turc, Chinois Simplifié, Japonais, Italien, Coréen
	Format d'image	ECO, Standard, Photo, Film, Jeu, FPS et RTS
	Flicker-Free	Oui
	Anti-lumière bleue	Oui
	Adaptive Sync	Oui: HDMI : 48-144Hz / DP : 48-165Hz
	Support DSC	DSC 1.1
	HDR Ready	Oui
	Fonction KVM	Non
	Câble HDMI 2.0	1x 1,8 m, noir
Accessoires	Câble DP	Non
	Câble adaptateur secteur	1x 1,5m (12V,3A)
	Vis	1x M4*14mm
	Entretoises pour montage VESA	4x M4*14mm

Pour tout incident rencontré avec ce matériel, nous vous invitons à prendre contact avec le SAV FOX SPIRIT : support@fox-spirit.com

Prise en charge des pixels défectueux selon la norme ISO 9241-307 Classe 1



FOX SPIRIT

FH238

USER'S GUIDE

23,8" Monitor FHD IPS 165 Hz



Preface

Every effort has been made to ensure that the information in this document is accurate. However, the manufacturer and the distributor of this product assume no responsibility for any error, omission.

Please preserve this manual for the life of the equipment.

Congratulations on your purchase!



DECLARATION OF CE CONFORMITY MARKING


Product in accordance with the applicable regulations on the European territory, with the requirements EMC 2014/30/EU and LVD 2014/35/EU.

RoHS

This product is RoHS (Restriction of Hazardous Substances) compliant.

INFORMATION ABOUT RECYCLING



 This product bears the selective sorting symbol for waste electrical and electronic equipment (WEEE).

This means that this product must be in order to be recycled or dismantled to minimize its impact on the environment. For further information, please contact your local or regional authorities.

Electronic products not included in the selective sorting process are potentially dangerous for the environment and human health due to the presence of hazardous substances.



The terms HDMI and High-Definition Multimedia Interface, and the HDMI logo

Are trademarks or registered trademarks of HDMI Licensing Administrator, Inc. In the United States and other countries.

TABLE OF CONTENT

SAFETY NOTICE

- PRECAUTIONS**
- MAINTENANCE AND CLEANING**
- SPECIAL NOTES ON LCD MONITORS**

PACKAGE CONTENT

PRODUCT OVERVIEW

- MONITOR BUTTONS**
- LED INDICATOR**
- MONITOR PORTS**
- STAND INSTALLATION**
- WALL MOUNTING**

CONNECTIVITY OPTIONS

- POWER SUPPLY**
- AUDIO OUTPUT**
- VIDEO OUTPUT**
- POWER UP**
- ADAPTIVE SYNC**

OSD MENU

- PRESENTATION**
- OSD MENU FUNCTIONS**

TECHNICAL SPECIFICATIONS

SAFETY NOTICE

PRECAUTIONS

- Please read all the instructions carefully before using this product.
- To reduce any fire or electrical risk, do not spill any liquids into the cabinet or use your monitor near water.
- Do not place this product on a sloping or unstable cart, stand or table, as it may fall, causing serious damage to the monitor.
- Do not put anything on top of the monitor
- If the power supply is damaged, do not try to repair it. Please contact the distributor.
- Before use, make sure all the cables are well plugged and not damaged. In case of any damage, please contact the distributor.
- Only the type of power source indicated on the nameplate applies to this display. If you have any questions on the type of power source you use, please consult the dealer of the display.
- Use an appropriate outlet, complying with the local electrical norms.
- Do not place any heavy objects on the power cord. Damage to the cord may cause shock or fire.
- Do not use monitor in high temperature, humid, dusty, or oily areas
- In case of storm or prolonged non-use, unplug the screen to protect against any overvoltage damage.
- When disconnecting the power cord of display or power adapter, always remember to hold the plug instead of pulling the wire to unplug the power cord.
- Do not insert objects of any kind into the cabinet slots, as they may touch dangerous voltage points, which can be harmful or fatal or may cause electric shock, fire or equipment failure.
- Use a power cord that matches the AC voltage of the power outlet (100 ~ 240 V AC), that has been approved, and complies with the safety standard of your country.
- The power cable connector is the primary means of detaching the system from the power supply. The monitor should be installed close to a power outlet, which is easily accessible.
- Any technical issue, please contact the distributor.

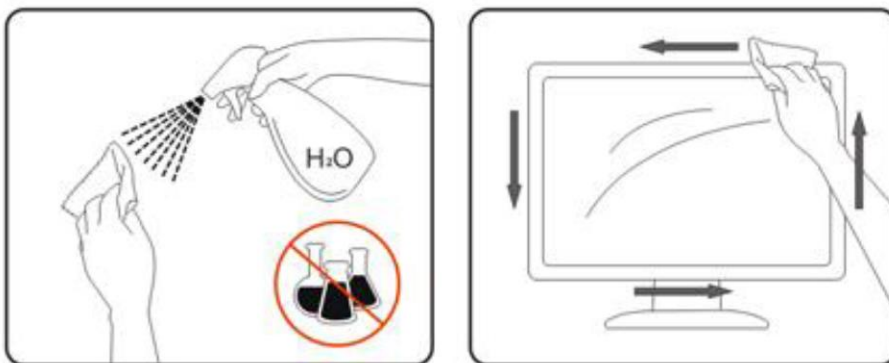


CAUTION : DO NOT REMOVE MONITOR BACK COVER. Opening or removing cover may expose you to dangerous voltages and other hazards.

- ⚠ There are no user serviceable parts inside and opening or removing covers may expose you to dangerous shock hazards or other risks. Refer all servicing to qualified service personnel.

MAINTENANCE AND CLEANING

- For safety reasons, turn off and unplug the display before cleaning.
- Clean the panel surface with a lint-free, non-abrasive cloth. Treat stubborn stains with a wet cloth and a gentle specific solution.
- Avoid using cleaning products containing alcohol or acetone. Use a cleaning solution specifically made for cleaning LCD screens. Never spray any liquid directly on the screen. It could fall into the display and cause an electrical shock.
- When cleaning, ensure that no liquid enters the display housing. Please make sure only soft cloths are used for cleaning purposes. A hard cloth could damage the panel.
- Clean the housing with a slightly humidified cloth and a gentle detergent, then wipe it with a dry and clean cloth.
- Do not insert anything in the unit, and never spill liquid of any kind on it.










SPECIAL NOTES ON LCD MONITORS

The following symptoms are normal with LCD monitor and do not indicate a problem.

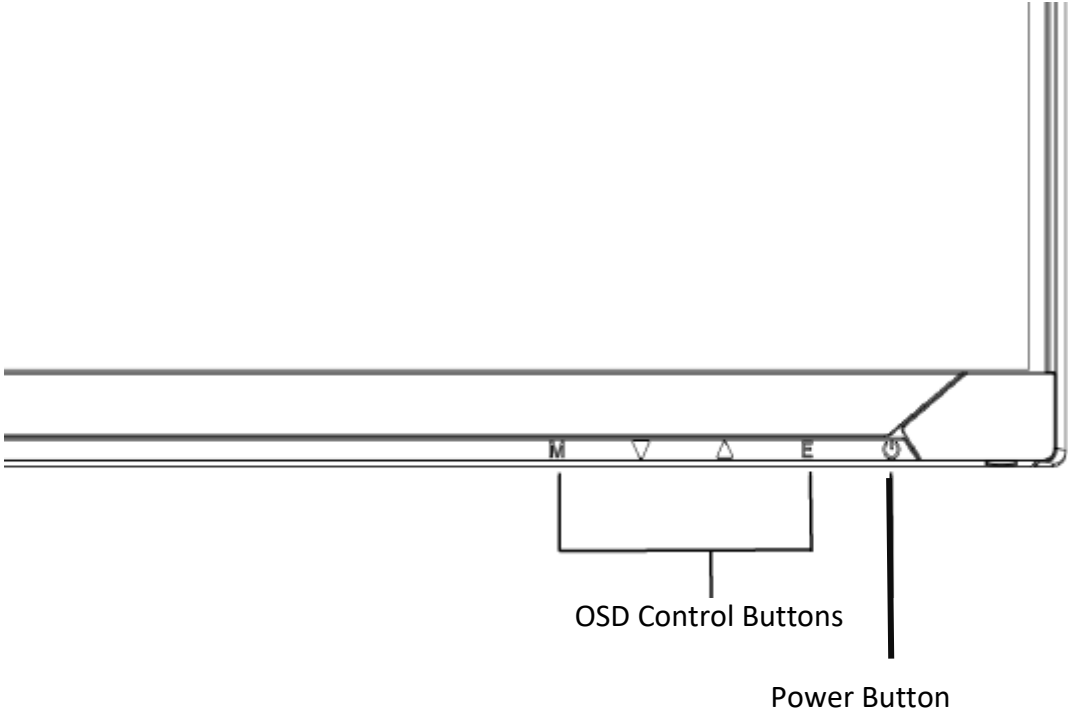
- Due to the nature of the fluorescent light, the screen may flicker during initial use. Turn off the Power Switch and then turn it on again to make sure the flicker disappears.
- You may find slightly uneven brightness on the screen depending on the desktop pattern you use.
- Due to the nature of the LCD screen, an afterimage of the previous screen may remain after switching the image, when the same image is displayed for hours. In this case, the screen is recovered slowly by changing the image or turning off the Power Switch for hours.
- If the screen suddenly flashes erratically or the backlighting fails, please contact your dealer. Do not attempt to repair the monitor itself.

PACKAGE CONTENT

Illustration	Description	Quantity
	<p>Monitor</p>	<p>1x</p>
	<p>Stand column</p>	<p>1x</p>
	<p>Stand base</p>	<p>1x</p>
	<p>Power Adapter (1,5 m - Black) (input : 100-240V 50/60Hz, 1.1A) (output : 12V 3.0A-1.5m Black)</p>	<p>1x</p>
	<p>HDMI 2.0 Cable (1,8 m - Black)</p>	<p>1x</p>
	<p>M4*14mm for stand</p>	<p>1x</p>
	<p>Vesa adapter nut M4*14mm</p>	<p>4 x</p>

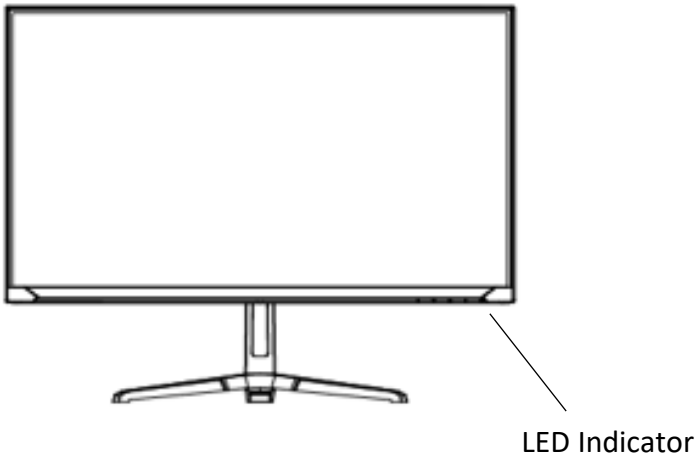
PRODUCT OVERVIEW

MONITOR BUTTONS



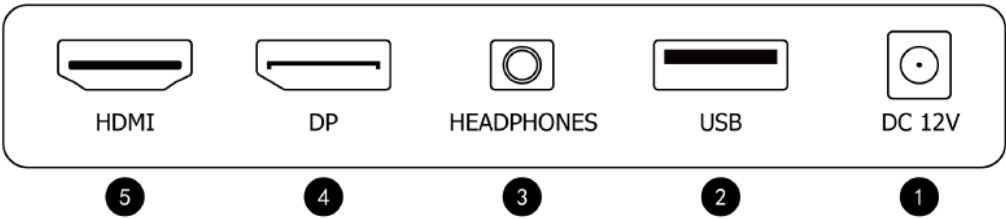
1	E	Select signal source / Exit OSD.
2	^	Go Up the Main OSD Menu / Increase the value of a selected item
3	v	Go Down the Main OSD Menu / Decrease the value of a selected item
4	M	Open the Main OSD Menu / Select sub-menus
5	⏻	Turn the monitor On or Off

LED INDICATOR



Solid blue light indicates that power is on, and that the monitor is operating normally.
 Light OFF indicates that the monitor is on stand-by, or that no video source is detected.

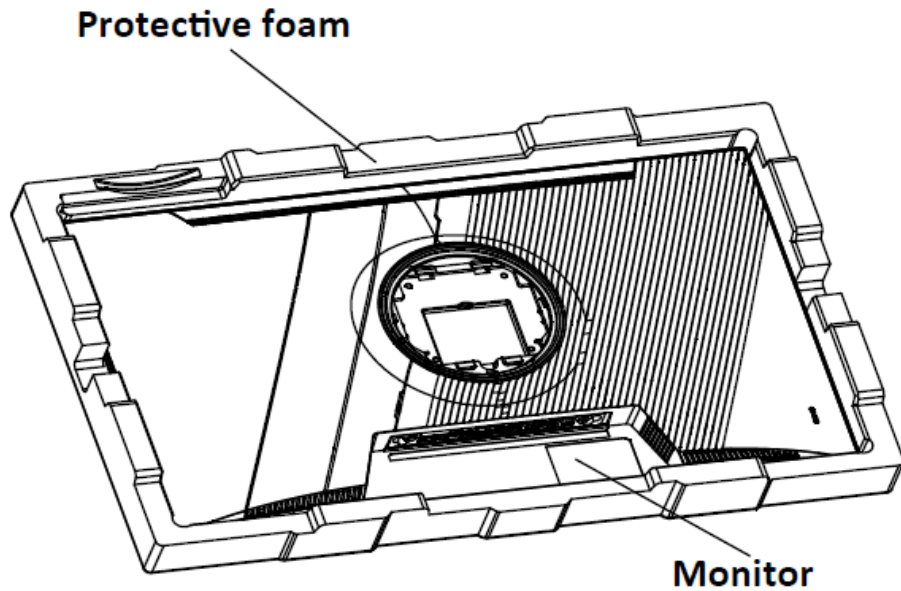
MONITOR PORTS



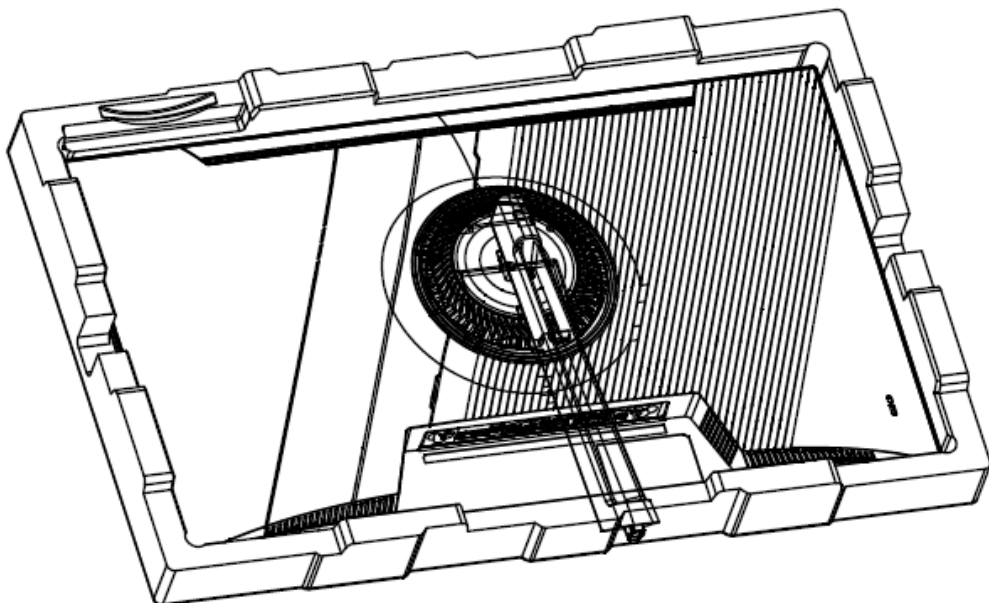
1	Power Port DC 12V	Insert the power cable to supply power to the monitor. Power 12V, 3A
2	USB	5V/2A charging
3	Audio-out port	Insert the audio cable for output of audio signals. For headphones, speakers.
4	DP	Insert one end of the DP cable into the DP output device, connect the other end to the monitor's DP port.
5	HDMI	Insert one end of the HDMI cable into the HDMI output device, connect the other end to the monitor's HDMI port.

STAND INSTALLATION

5. Take out the monitor keeping the protective foam under, gently place it on a table or on a flat surface.



6. Insert the stand's mounting plate at the rear of monitor. There will be a "click" sound once the mounting plate is properly locked. Ensure that the stand is properly attached on the back of the monitor before handling it. If you want to remove the stand, push the quick locking / unlocking button located at the back of the mounting plate.

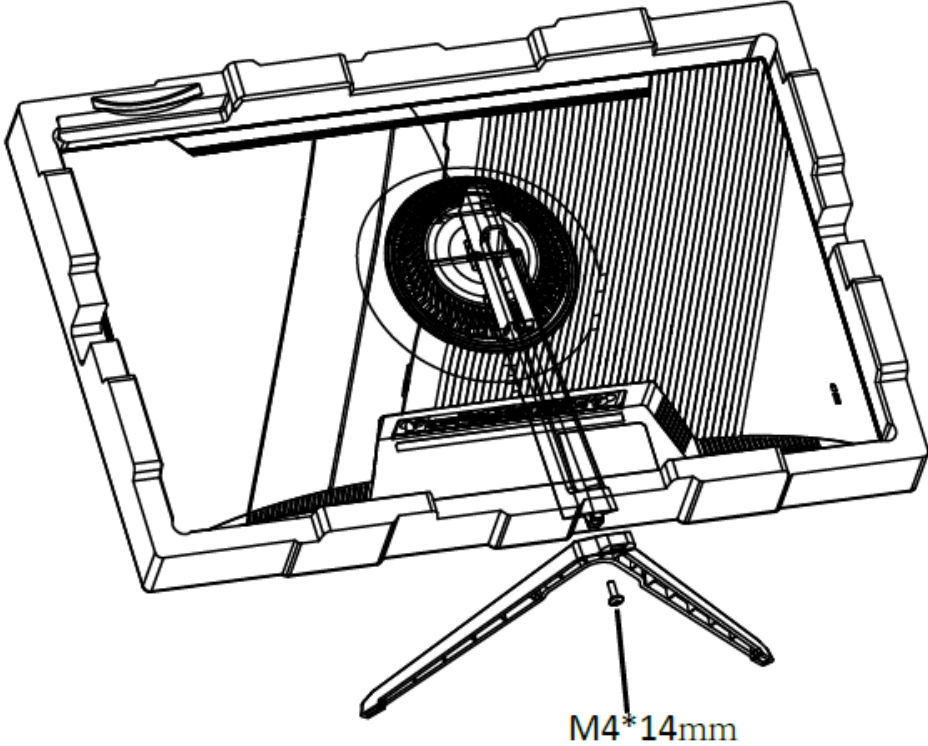




2. Insert the upper part first, and press down

2. A "click" sound confirms that the column stand's mounting plate is properly locked to the back of monitor.

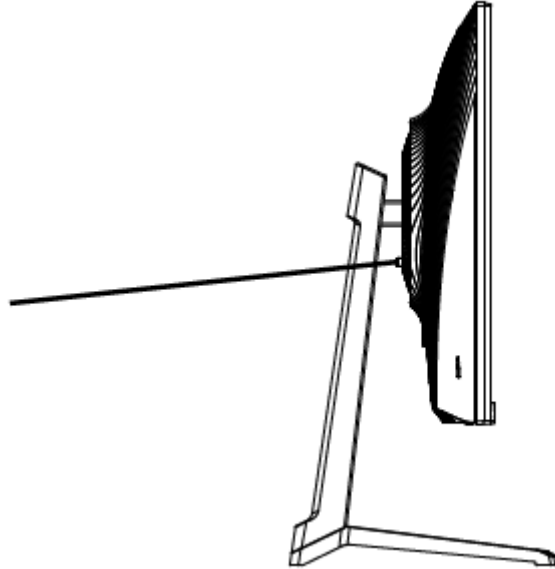
7. Lock the stand column to the stand base using a screwdriver and 1x M4*14 screw by turning it clockwise



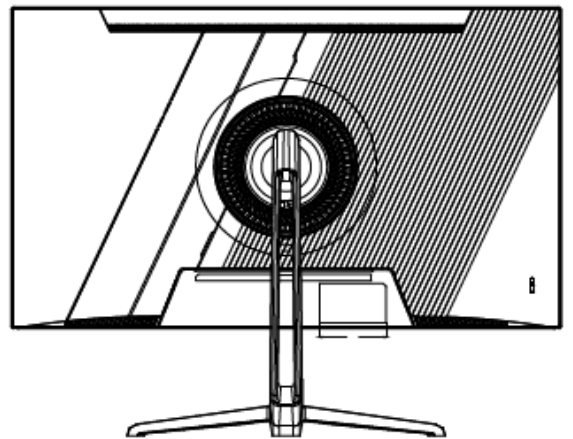
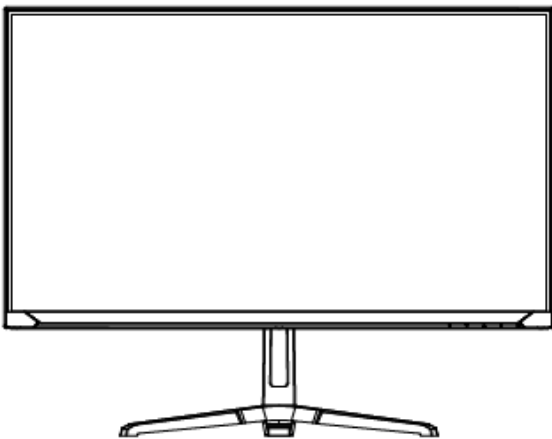


Note: The stand can easily be detached from the monitor by pushing the fast locking / unlocking button located on the back cover. Make sure that the monitor is lying on a flat surface before removing it.

Fast locking / unlocking button



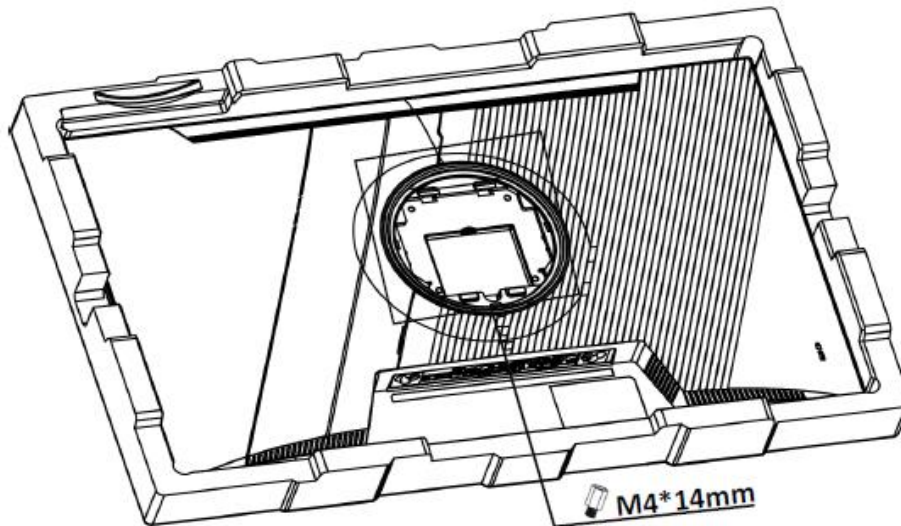
8. Grab stand and straight up monitor on a table or on a flat surface.



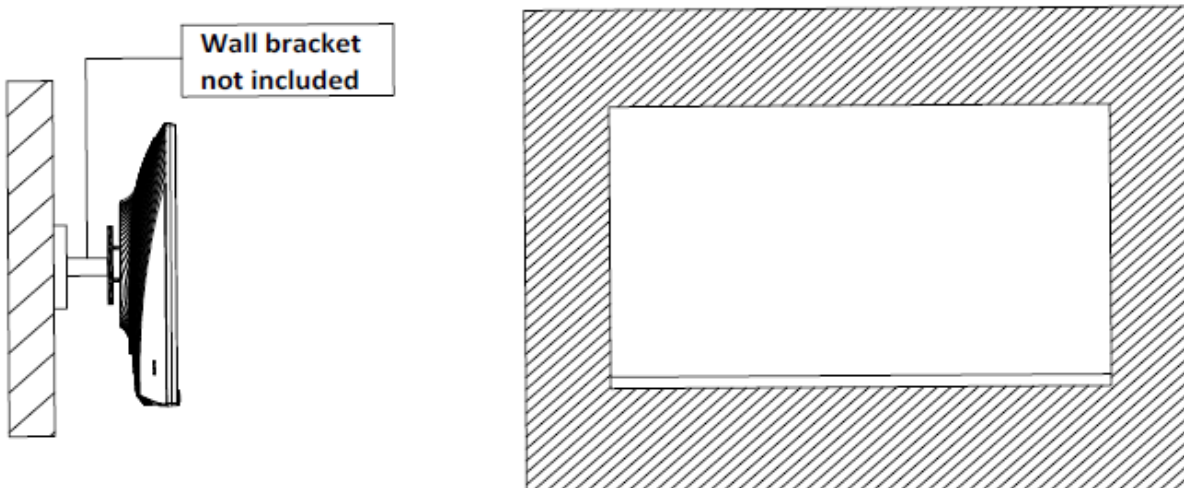
WALL MOUNTING



The monitor comes without wall bracket, mounting screws or other accessories, that are to be purchased separately. Only the necessary adapter nuts are included: 4x adapter nuts M4x14mm. The VESA norm is 75*75mm.



3. Take out the monitor keeping it gently place it on a table.
4. Follow the instructions received with your wall mount, stand or accessory and install your monitor on the wall or wall mount as desired.



Please do not pinch the screen directly to prevent the screen from being broken.

CONNECTIVITY AND OPTIONS

POWER SUPPLY

Plug the power adaptor into a wall outlet and connect the other end to the monitor's dedicated port to power your monitor.

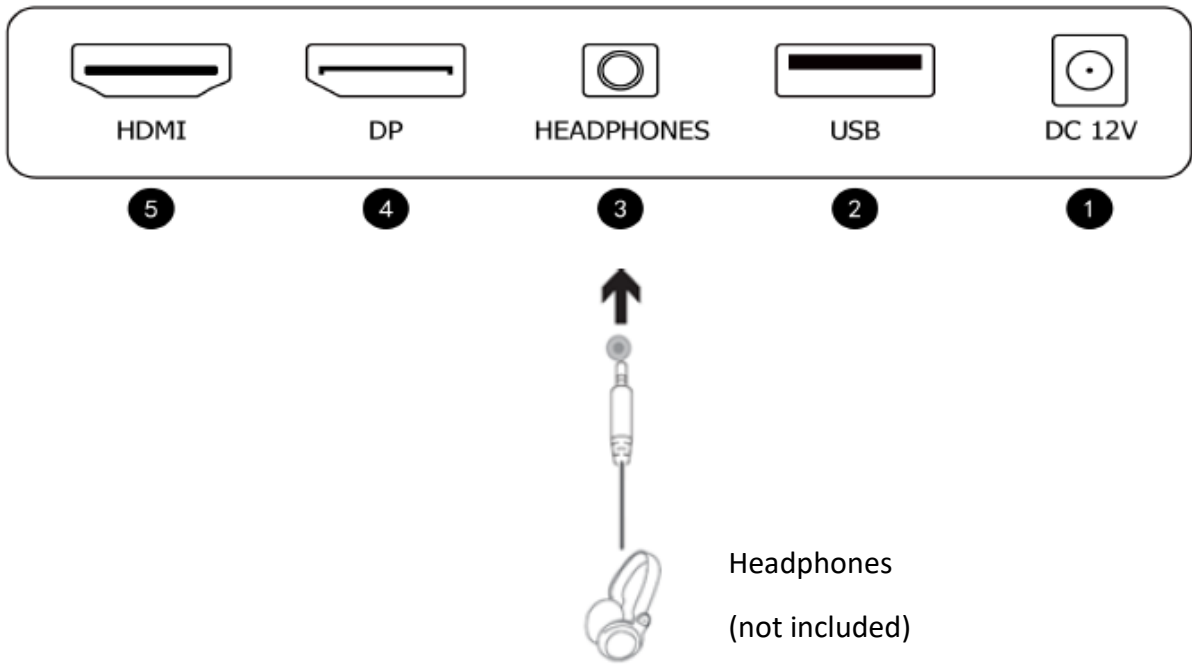


Power Adaptor (1,5m) x1



AUDIO OUTPUT

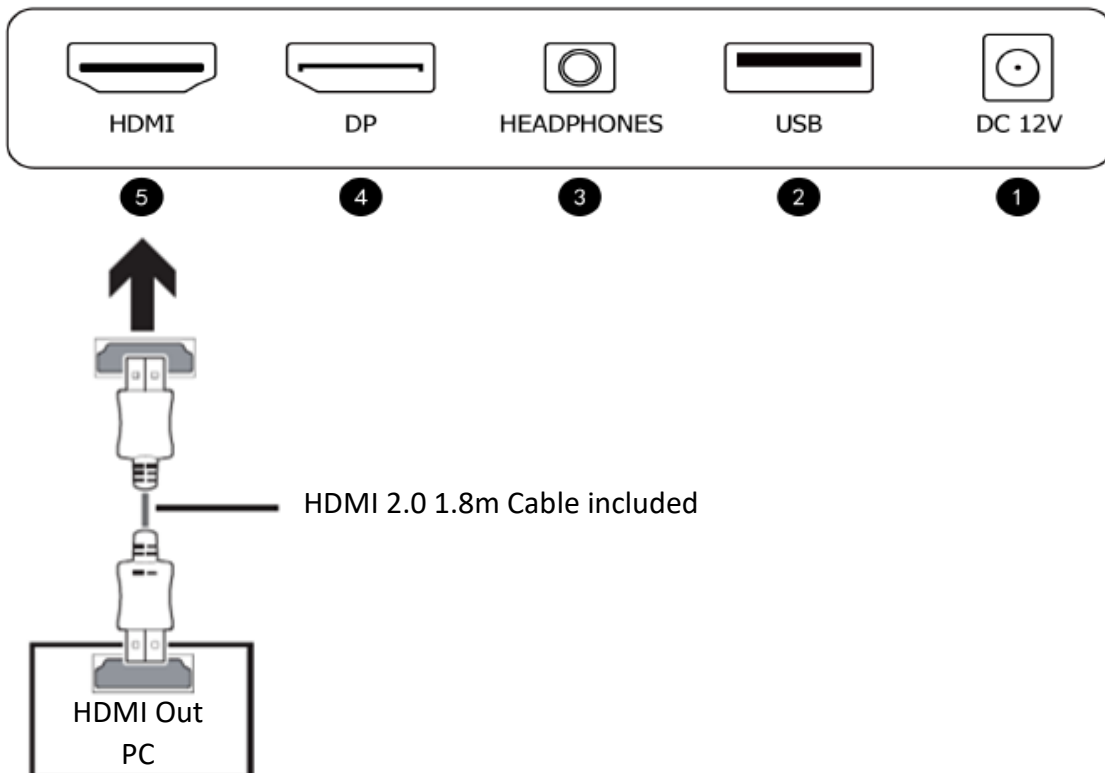
Connect your headphones or speakers using the 3,5 mm jack directly to your monitor. If speakers or headphones are already connected to your PC at the same time, the audio devices will not produce any sound.



VIDEO OUTPUT

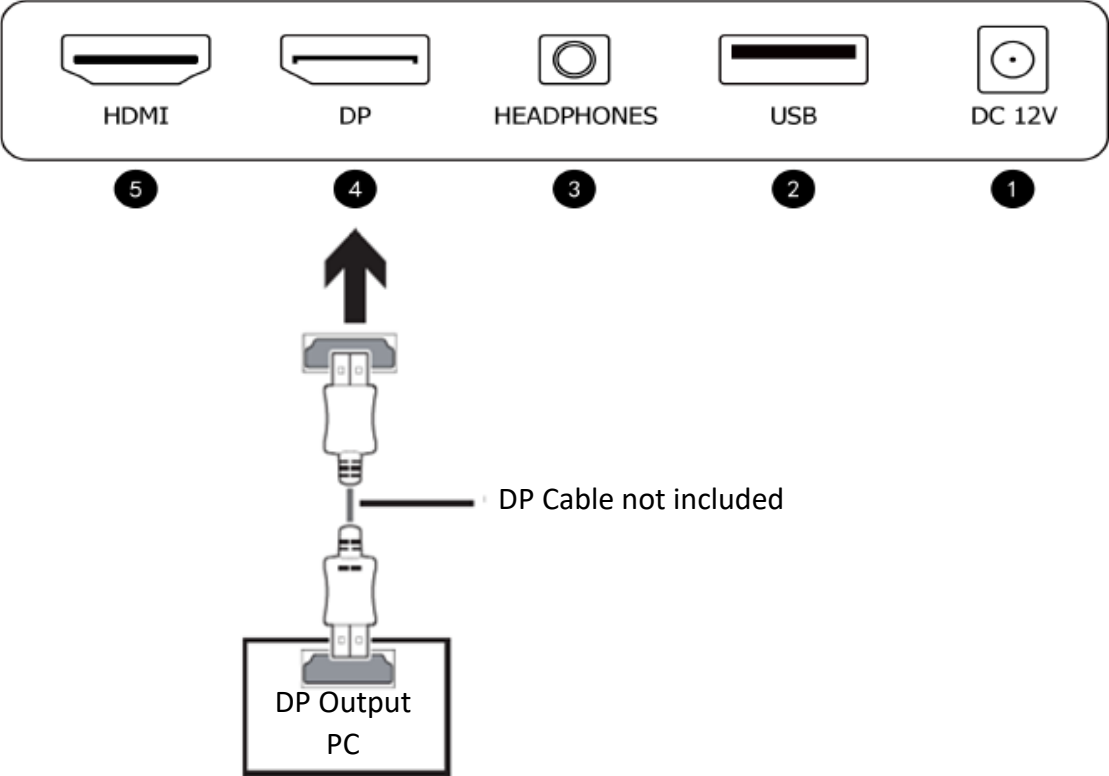
HDMI

In order for the monitor to receive the HDMI signal, connect one end of the included HDMI cable to the corresponding port of the monitor, and connect the other end to the corresponding port of the computer.





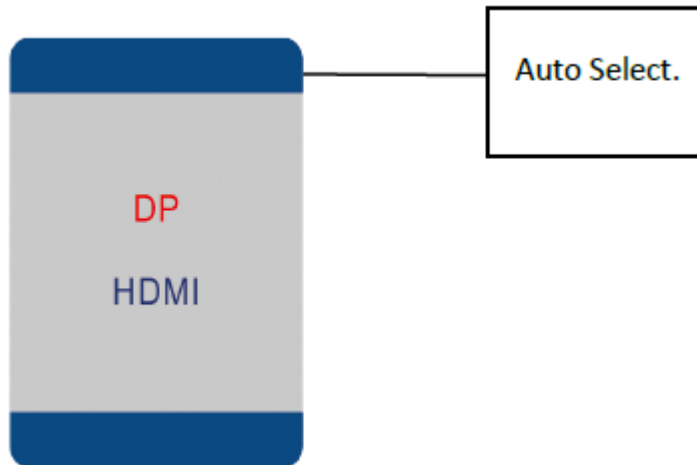
DP

In order for the monitor to receive the DP signal, connect one end of the included HDMI cable to the corresponding port of the monitor, and connect the other end to the corresponding port of the computer.



POWER UP

4. Connect the cables to the corresponding ports of your monitor and of your PC. The sources will be automatically detected.
5. Press on the Power button to turn the monitor on. The led indicator will turn blue.
6. To change the Input Menu. Use the buttons  or  source, press **E** to enter the "Input" to choose the Input Source between Auto Select, DP, HDMI.



ADAPTIVE SYNC

To use this feature, you will need:

4. A computer equipped with the Adaptive Sync technology.
5. An HDMI / DP cable;
6. Updated graphic drivers.

Connect your computer and monitor with a DP/HDMI cable. After connecting, you may receive a prompt to enable the feature on your computer.

If you do not receive the prompt, you may need to enable the function in your graphics card menu. See your graphics card manufacturer's documentation for instructions on how to turn on and/or enable Adaptive Sync.

OSD MENU

Presentation

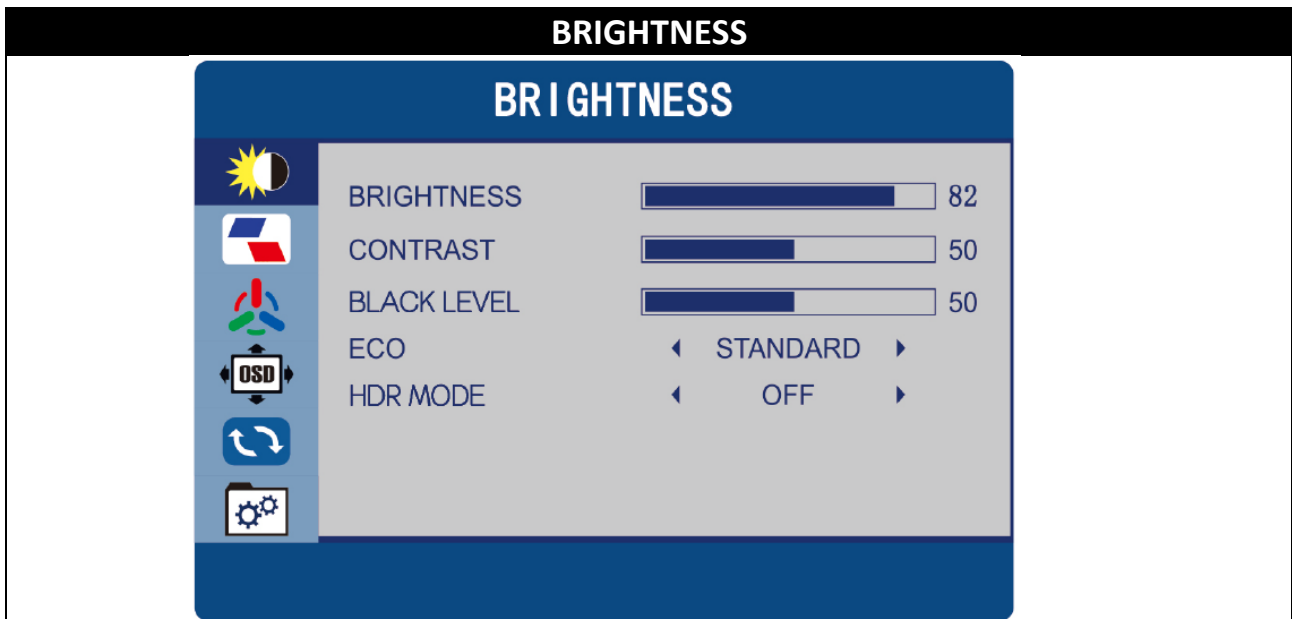
The OSD Menu may be used to adjust your monitor's settings and appears on screen after turning on the monitor and pressing the button **M**

The Main Menu gives access to the following sub-menus: BRIGHTNESS, IMAGE, COLOR TEMP., OSD SETTING, RESET, MISC.

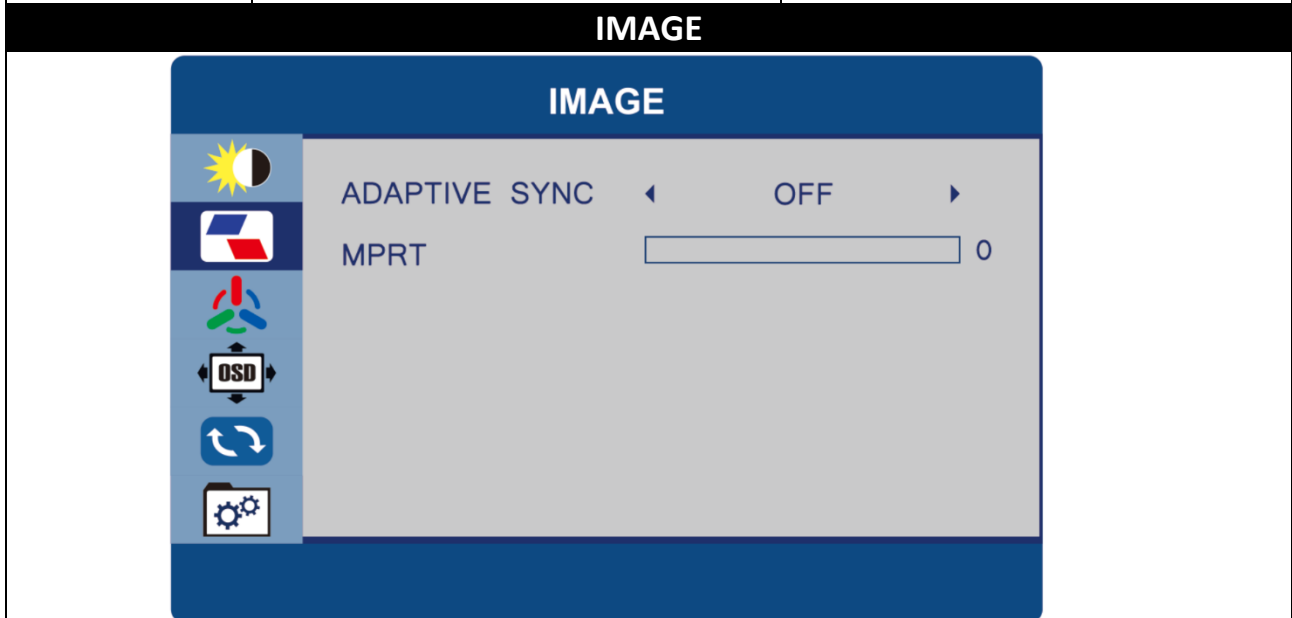
M	Press to enter the OSD Menu.
^ v	Press up/down to browse functions
M	Select function or enter sub-menu by pressing button
^ v	Decrease / Increase the selected function
M	Press to validate a setting.
E	Press to exit the current screen.



OSD MENU FUNCTIONS



Sub-menu	Options	Description
Brightness	0-100	Adjust display brightness
Contrast	0-100	Adjust display contrast
Black Level	0-100	Adjust the dark balance
ECO	Multi-mode selection	Adjust scenario mode : ECO, Standard, Photo, Movie, Game, FPS, RTS
HDR Mode	On/Off	Activate/Deactivate the Dynamic Contrast Ratio Feature



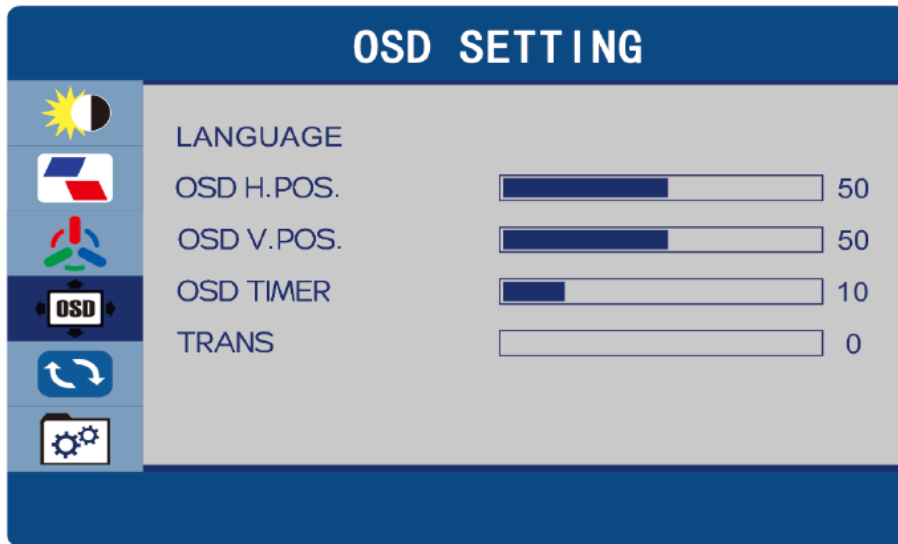
Sub-menu	Options	Description
Adaptive Sync	On/Off	Activate/Deactivate Function
MPRT	0-10	Adjust response time. MPRT is only workable at more than 75Hz

COLOR TEMP.



Sous-menu	Options	Description
Color Temperature / User	User Setting/6500/9300	Change the color temperature
	User : Red Green Blue	0~100 Customize the RGB components
Low blue light	0-100	Set the LowBlueLight value

OSD SETTING



Sub-menu	Options	Description
Languages	English, Spanish, Brazilian, French, Portuguese, German, Turkish, Simplified Chinese, Japanese, Italian, Korean	Adjust the OSD language (Default French)
OSD H.POS	0-100	Adjust the horizontal position of the OSD Menu
OSD V.POS	0-100	Adjust the vertical position of the OSD Menu

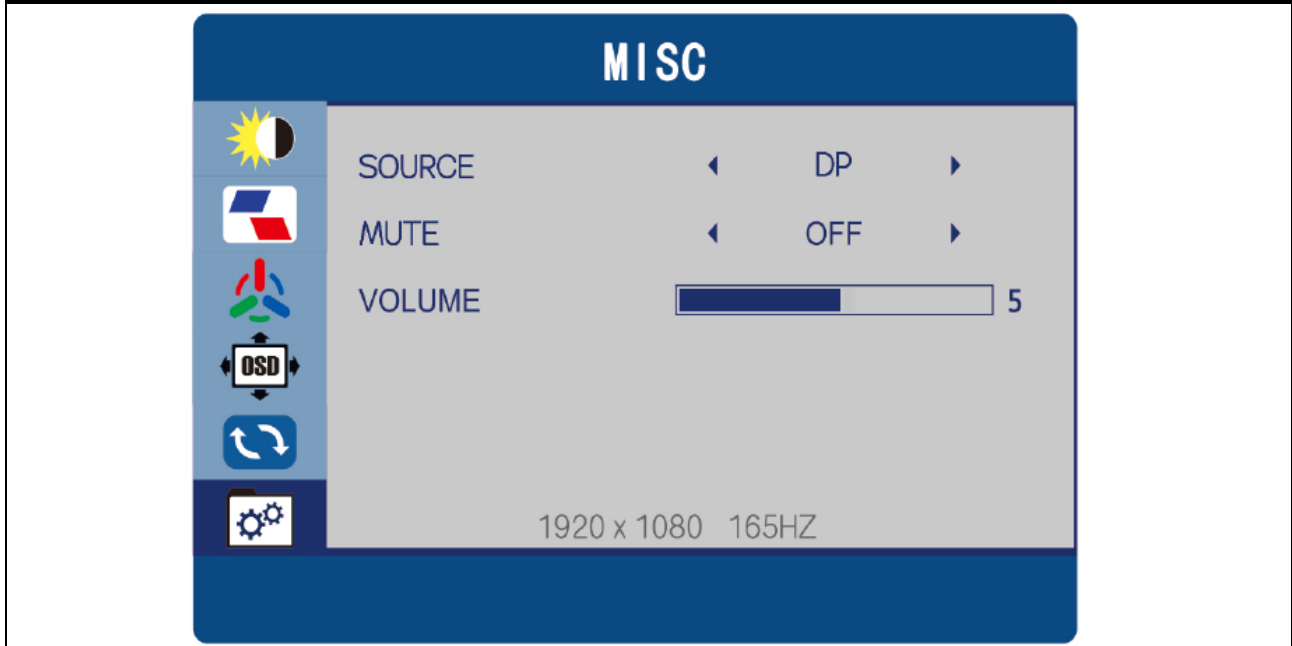
OSD Time	10-60	Adjust the OSD display time
Trans	0-100	Adjust the OSD Transparency

RESET



Sub-menu	Options	Description
Reset	None	Reset OSD
Led Effect	ON/OFF	Turn ON/OFF the light effect

MISC



Sous-menu	Options	Description
Source	DP/HDMI	Quick Access to the Input Source selection
Mute	ON/OFF	Activate/Deactivate the volume
Volume	0-10	Adjust the volume

TECHNICAL SPECIFICATIONS

FOX SPIRIT FH238		
Screen	Screen size	23,8"
	Screen type	IPS
	Curvature	N/A
	Backlight	WLED
	Brightness	250 cd/m ²
	Contrast Ratio (Max.)	1000 :1
	Pixel Pitch	0.2745(H)*0.2745(H)mm
	Resolution	FHD 1920*1080@165Hz (DP), 165Hz (HDMI)
	Refresh rate	165 Hz
	Aspect Ratio	16/9
	Response time GtG	5 ms
	Response time MPRT	1 ms (MPRT is only workable at more than 75Hz)
	View angles	H :178°, V :178° (CR≥10) IPS
	Panel surface	Matte
	Active display area	527.04(W)×296.46(H) mm
	Colors	16.7M Colors
	Touch screen	No
	Connectors	Horizontal Freq.
Vertical Freq.		48-165Hz
VGA		No
DVI		No
HDMI		1*HDMI 2.0
DP		1*DP 1.4
USB		1*USB, 5V/2A charging
Mini DP		No
Power supply	Speakers	2x2W
	Audio Output	1*Jack 3,5 mm
	Consumption	Typ. : 36W Standby : ≤ 0.5W
	AC Power Range	AC 100-240V, 50/60Hz
Operating conditions	Power Source	External Power Supply DC 12V,3A
	Operating Temperature	0 ~ 50 °C
Physical features	Storage Temperature	-20 ~60 °C
	Relative humidity	≤ 65%
	Product dimensions (with stand, L*D*H)	542.04mm*491.35mm*182.82mm
	Product dimensions (without stand, L*D*H)	542.04*321.32*59.9 8mm
	Net Weight	3,08 kg
	Net Weight without stand	2,56 kg

	Material	Front Cover---ABS Back Cover --ABS Stand—ABS+METAL
	Tilt	+5° / 15°
	Adjustable stand	N/A
	Pivot Function	N/A
	Swivel	N/A
	VESA	VESA 75x75mm (Wall bracket, accessories and screws not included)
	Frame 3-side borderless (Up/Left/Right/Down)	1.75mm, Down: 16mm, Left: 1.75mm, Right: 1.75mm
	Black areas (Up/Left/Right/Down)	Up: 1.75mm, Down: 1.6mm, Left: 3.42mm, Right: 3.43mm
	Kensington Lock	No
	Control buttons	Enter, Up, Down, Menu, Power
Controls	OSD Language	11 languages: English, Spanish, Brazilian, French, Portuguese, German, Turkish, Simplified Chinese, Japanese, Italian, Korean
	Preset Modes	ECO, Standard, Photo, Movie, Game, FPS, RTS
	Flicker-Free	Yes
	Anti-Blue Light	Yes
	Adaptive Sync	Yes: HDMI : 48-144Hz / DP : 48-165Hz
	DSC Support	DSC 1.1
	HDR Ready	Yes
	KVM Function	No
Accessories	HDMI 2.0 Cable	1x 1,8 m, black
	DP cable	No
	Power Adaptor Cable	1x 1,5 m (12V,3A)
	Screw	1x M4*14mm
	Vesa adapter nuts	4x M4*14mm

Should there be a problem with this device, please contact FOX SPIRIT's After-Sales department: support@fox-spirit.com
Processing of the defective pixels according to ISO 9241-307 Class 1 norm.