

26~32” Mounting Instruction Manual

安裝說明書
Installation Manual
取り付けマニュアル
Manuel d'installation
Installationsanleitung
Manual da instalação
Manual de instalación

Instalacja ręczna
Руководство установки
Manuale di installazione
Installationsmanual
설치 매뉴얼



78TS633E011A

中文 安全警告

- 為確保安全，在安裝前，請先詳細閱讀本安裝說明書並遵守內容，妥善保存本安裝說明書於安全的地方，以便日後參考。
- 因錯誤的安裝及操作方法所造成的設備損壞及人員傷害，本製造商將完全承擔所衍生的相關法律責任。
- 本產品之設計為專業安裝及拆卸，若因人為或天然災害(如地震、颶風...等)所造成的設備損壞及人員傷害，本製造商將完全不承擔所衍生的相關法律責任。
- 安裝面板顯示器及本產品應由專業人員執行安裝。
- 無論安裝或移除本產品，至少需由二人執行，以避免沉重的物品掉落造成人員傷害或物品損毀。
- 只能安裝於水平的桌面，避免斜向的桌面。
- 為了安全及防止意外發生，安裝前，需檢查桌面的結構及選擇耐久性高的適當位置。
- 桌面需能支撐面板顯示器及雙掛架總重量6kg以上，且需確保有足夠的強度能承受地震及其它外力的擾動。
- 請勿自行變更改任何零件，勿使用已被損壞的零件，若有任何問題請與您的經銷商聯絡。
- 觀察螺絲(切勿過大的扭力鎖緊螺絲，以免造成螺絲斷裂或螺絲牙的傷害)。
- 因桌面種類及安裝人員對本製造商所能控制，本產品所保固範圍只限產品本身，本產品保固期限5年。
- 若有任何條文爭議，請以英文說明書為主。

EN Caution

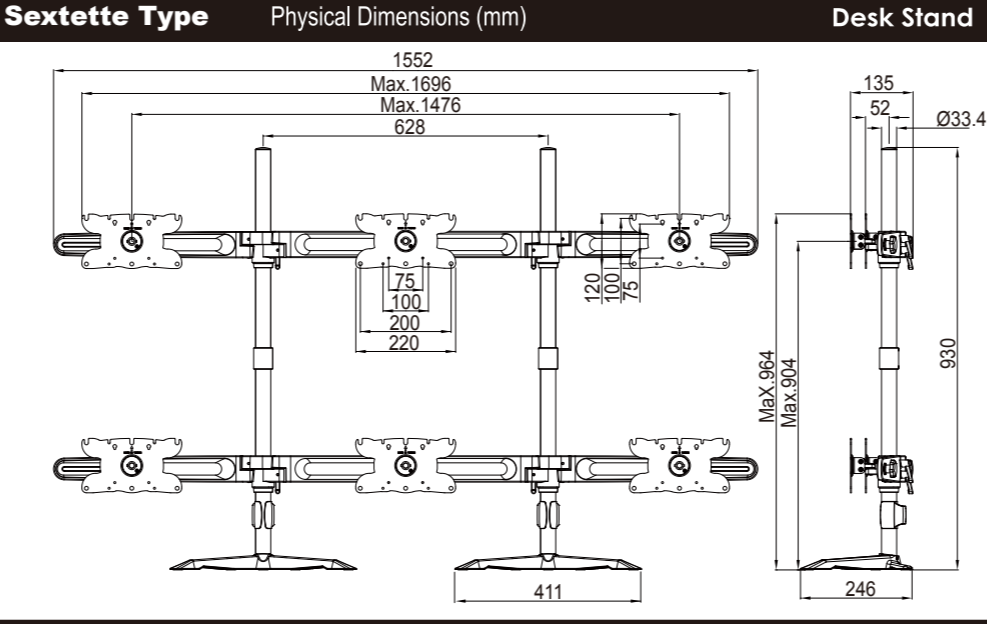
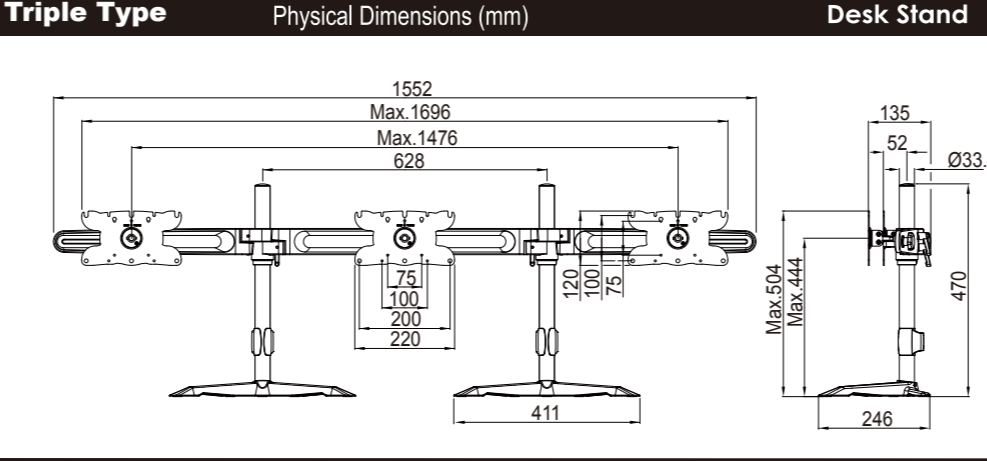
- To ensure safety, please read this manual carefully before installation and follow the instructions herein. Store this manual in a secure place for future reference.
- The manufacturer shall not be legally responsible for any equipment damage or personnel injury caused by incorrect installation or operation other than that covered in this manual.
- The subject product is designed for easy installation and removal. The manufacturer shall not be liable for damage to equipment or personnel injuries arising out of human factors or acts of God, such as earthquake or typhoon.
- It is recommended that the subject product be installed by qualified personnel only.
- At least two persons are needed to install or remove the product to avoid hazardous falling objects.
- Only install on horizontal desks and avoid slanted desk surfaces.
- To ensure safe installation, first check the structure of the desk and select a secure mounting location.
- The desk should be strong enough to sustain a weight of at least four times of the display and the subject product combined.
- The mounting location should be able to withstand earthquake or other strong shock.
- Do not modify any accessories or use broken parts. Contact your dealer with any questions.
- Tighten all screws (do not exert excessive force to avoid breaking the screw or damaging its thread).
- Since the manufacturer has no way to control the desk type and installation of this product, the warranty of the product shall only cover the body of the product. The warranty period of the product is 5 years.
- Please consult the English language manual for any dispute on conditions.

日本語 注意

- 安全にご使用いただく為に、設置前に本マニュアルに記載された手順をよくご確認ください。本マニュアルはいつでも参照できるように大切に保管してください。
- 不適切な取り付け/取り外しにより発生した設備の損害及び人員の傷害に対しては、当社は一切の法的責任を負いません。
- 本製品は取り付け及び取り外しが容易に出来るよう設計されております。人為的または地震・台風などの自然災害によって発生した設備の損害及び人員の傷害に対しては、当社は一切の法的責任を負いません。
- 本製品の取外しには必ず二人が必要となります。
- 重い物品の落下による人員又は物品の損傷を避ける為、本製品の取り付け/取り外しは少なくとも二人で行うことが必要です。
- 水平な場所のみに取り付けし、傾斜面への取り付けは避ける。
- 安全を確保し、いかなる事故も避ける為、設置場所(例:机、台)の構造を確認し、耐久性のじゅうぶんな場所を選択すること。
- 本製品はディスプレイ・パネル及び壁掛けラックの総重量の4倍以上を支持でき、且つ地震及び外部からの振動に耐える強度を確保することが出来ます。
- ご自身で部品を壊したり破損したり破した部品を使用しないでください。問題がある時は、お買い求めになった販売店に問合せください。
- ネジを締め付けてください。ネジの破損やネジ山の損傷を生じない為に、過大なトルクでネジを締め付けないでください。
- 設置方法の種類及び設置方法は当社の責任範囲ではないので、本製品の保証範囲は、正しく組み立てられたことを前提に、本製品のみの範囲に、本製品の保証期間は5年です。
- 各項目文書に問題がある時は、英文説明書参照ください。

FR Attention

- Veillez lire entièrement ce manuel et en suivre attentivement les instructions avant l'installation.
- Le fabricant ne sera nullement responsable d'aucun dommage à l'équipement ou de blessure corporelle causés par une mauvaise installation ou utilisation de l'équipement autre que celle décrite au sein du présent manuel.
- Le produit est conçu de façon à faciliter l'installation et le déplacement. Le fabricant ne sera tenu responsable d'aucun dommage à l'équipement ou de blessure corporelle découlant d'erreur humaine ou de cas de force majeure, tels qu'un tremblement de terre ou un typhon.
- Il est recommandé de ne permettre qu'au personnel qualifié d'installer le produit.
- L'installation ou le déplacement du produit doit être accompli par un minimum de deux personnes afin d'éviter les dangers potentiels causés par une chute.
- Installez que sur les bureaux horizontaux et évitez les surfaces inclinées.
- Afin d'assurer la sécurité et la prévention des accidents, il est impératif de vérifier la structure des bureaux et de choisir un endroit solide avant de l'installer.
- Le bureau devrait être assez suffisamment fort pour soutenir un poids quatre fois supérieur à celui du poids combiné de l'écran et du produit ensemble. L'emplacement du montage doit pouvoir survivre à un tremblement de terre ou autre choc intense.
- Ne pas modifier les accessoires ou utiliser des parties cassées. Contactez votre distributeur pour toute question.
- Resserrez toutes les vis (n'utilisez pas de force excessive pour éviter d'abîmer les vis ou le filetage).
- Puisque le fabricant ne peut en aucun cas contrôler le type de bureau et la qualité de l'installation du produit, la garantie du produit ne couvre que le produit. La durée de la garantie du produit est de 5 ans.
- Veillez consulter le manuel Anglais pour tout désaccord quant aux termes.



IT Attenzione

- Per garantire la sicurezza, leggere attentamente questo manuale prima di effettuare l'installazione e seguire le istruzioni qui contenute. Conservare questo manuale in un luogo sicuro per riferimenti futuri.
- Il produttore non deve essere ritenuto responsabile legalmente per qualsiasi danno all'apparecchio o lesione alla persona provocati da installazioni non corrette o funzionamento diverso da quello riportato nel seguente manuale.
- Il prodotto è stato ideato per una facile installazione e rimozione. Il produttore non sarà responsabile per danni all'apparecchio o per lesioni alla persona derivanti da fattori umani o eventi naturali, come tifoni o terremoti.
- Si consiglia di far installare la staffa per il prodotto solo da personale qualificato.
- Per installare o rimuovere il prodotto sono necessarie almeno due persone per evitare rischi o la caduta di oggetti.
- Installare solo su tavola orizzontale, evitare superfici inclinate.
- Per garantire la sicurezza e per prevenire incidenti, è necessario, prima di eseguire l'installazione, controllare la struttura della tavola e scegliere un posizionamento sicuro.
- La tavola deve essere abbastanza forte per sostenere almeno quattro volte il peso del monitor e della staffa per il montaggio insieme. Il punto di montaggio deve essere in grado di sopportare terremoti o urti forti.
- Non modificare gli accessori o utilizzare parti rotte. Contattare il rivenditore per qualsiasi domanda.
- Stringere tutte le viti (non applicare forza eccessiva per evitare la rottura delle viti o il danneggiamento della filettatura).
- Dato che il produttore non ha alcun modo di controllare il tipo di tavola e l'installazione, la garanzia del prodotto coprirà esclusivamente il corpo della struttura per il prodotto. Il periodo di garanzia del prodotto è di cinque anni.
- Consultare il manuale in lingua inglese per eventuali controversie sulle condizioni.

PT Cuidado

- Para garantir a segurança, queira ler atentamente este manual, antes da instalação e seguir as instruções aqui contidas. Guarde este manual num local seguro, para consulta posterior.
- O fabricante não será legalmente responsável por quaisquer danos no equipamento ou lesões pessoais decorrentes da instalação ou funcionamento incorrectos, para além do abrandado neste manual.
- Este produto é concebido para fácil instalação e remoção. O fabricante não será responsável por danos no equipamento ou lesões pessoais decorrentes de factores humanos ou eventos de força maior, tais como um sismo ou um tufão.
- Recomenda-se que a instalação desse produto seja realizada apenas por pessoal qualificado.
- São necessárias, pelo menos, duas pessoas para instalar ou remover o produto, para evitar o perigo de queda de objectos.
- Instale apenas em superfícies horizontais e evite superfícies oblíquas (com inclinação).
- Para assegurar uma instalação segura, verifique primeiro a estrutura da superfície de apoio e selecione um local de montagem seguro.
- A superfície de apoio deve ser resistente o suficiente para suportar um peso de, pelo menos, o quádruplo do peso da combinação do visor com o suporte para parede. O local de montagem deve ser capaz de resistir a um sismo ou a qualquer outro impacto forte.
- Não modifique quaisquer acessórios, nem utilize peças partidas. Se tiver quaisquer dúvidas, contacte o seu revendedor.
- Aperte todos os parafusos (não exeraça força excessiva, para evitar partir o parafuso ou danificar o seu eixo).
- Visito que o fabricante não tem qualquer forma de controlar o tipo de superfície de apoio, a garantia do produto só cobrirá a estrutura do suporte, desde que tenha sido montado corretamente, segundo as instruções indicadas. Nesses termos, o período de garantia do produto é de 5 anos.
- Para qualquer contenda sobre as condições, queira consultar o manual em língua inglesa.

PL Ostrzeżenie

- Abey zapewnij bezpieczeństwo, podrecznik ten należy przeczytać uważnie przed rozpoczęciem instalacji i zastosować się do znajdujących się w nim instrukcji. Podrecznik należy umieścić w bezpiecznym miejscu do wykorzystania w przyszłości.
- Producent nie ponosi prawnej odpowiedzialności za jakiegokolwiek uszkodzenia lub obrażenia osobiste, spowodowane nieprawidłową instalacją lub wykonywaniem operacji innych niż opisane w tym podręczniku.
- Niniejszy produkt zaprojektowany jest w taki sposób, aby zapewnić jego łatwy montaż oraz demontaż. Producent nie ponosi żadnej odpowiedzialności za ewentualne uszkodzenia sprzętu lub obrażenia osoby, o ile nie zostały one spowodowane nadmierną siłą wyszczepienia ziemi lub tąpnięcia.
- Zalecane jest, aby przedmiotowy produkt montowany był tylko przez wykwalifikowany personel.
- Aby uniknąć niebezpiecznej sytuacji upadku obiektów, do instalacji lub demontażu produktu wymagane są co najmniej dwie osoby.
- Montaż należy wykonywać tylko na równej i równej powierzchni. Należy unikać biurnek z pochylonymi blatami.
- Aby zapewnić bezpieczne wykonanie montażu, najpierw należy sprawdzić konstrukcję biurka i wybrać odpowiednie miejsce montażu.
- Biurko powinno być na tyle mocne, aby utrzymać ciężar co najmniej czterokrotny ciężar monitora i przedmiotowego produktu.
- Miejsce montażu musi być odporne na trzęsienia ziemi lub wstrząsy innego rodzaju.
- Nie należy modyfikować żadnych akcesoriów lub używać nekijnych części. W przypadku jakiegokolwiek pytań należy skontaktować się z dostawcą.
- Należy dokonać wszystkie śruby (nie należy używać nadmiernej siły, aby uniknąć uwniania śruby lub uszkodzenia gwintu).
- Ze względu na niemożność sprawdzenia typu biurka oraz kontrolowania przebiegu montażu przez producenta udzielona gwarancja obejmuje tylko materiał, z którego wykonany jest produkt. Gwarancja na niniejszy produkt udzielona jest na 5 lat.
- Sprawdz angielskojęzyczny podręcznik w celu sprawdzenia warunków.

ES Precaución

- Para garantizar su seguridad, lea este manual detenidamente antes de la instalación y siga sus instrucciones. Conservar este manual en un lugar seguro.
- El fabricante no será legalmente responsable de ningún daño producido sobre el dispositivo o lesión personal causada por una instalación o uso no mencionado explícitamente en este manual.
- El dicho producto ha sido diseñado para instalar y retirar fácilmente el dispositivo. El fabricante no se hace responsable de los daños provocados sobre el equipo o las lesiones personales que se derivan de factores humanos o actos de fuerza mayor, como un terremoto o un tifón.
- Se recomienda que este producto sea instalado por personal cualificado.
- Para evitar que se caiga el producto, la instalación o retirada deberá ser realizada por al menos dos personas.
- Instale el producto en una mesa horizontal. Evite las superficies sesgadas.
- Para garantizar su seguridad y evitar accidentes, compruebe la estructura de la mesa y seleccione un emplazamiento seguro antes de la instalación.
- La mesa debe tener fuerza suficiente para soportar un peso de al menos cuatro veces la pantalla y el soporte en conjunto.
- El lugar de montaje debe ser capaz de aguantar terremotos u otros golpes fuertes.
- No modifique ningún accesorio ni utilice componentes deteriorados. Póngase en contacto con su distribuidor si tiene alguna duda.
- Apriete todos los tornillos (no ejerza demasiada fuerza para evitar que se roma el tornillo o se dañe la rosca).
- Dado que el fabricante no dispone de ningún método para comprobar el tipo de mesa e instalación del dicho producto, la garantía del producto cubre únicamente el dicho producto en sí. El periodo de garantía de este producto es de 5 años.
- Consulte el manual en inglés si tiene alguna duda acerca de las condiciones.

RU Предостережение

- Для обеспечения безопасности внимательно прочтите данное руководство перед установкой и следуйте его инструкциям. Держите данное руководство в доступном месте для того, чтобы в случае необходимости быстро получить справку.
- Производитель не несет юридической ответственности за повреждение оборудования или травмы, вызванные неправильной установкой или управлением, несоответствующим данному руководству.
- Конструкция кронштейна разработана с целью облегчения установки и демонтажа. Производитель не несет ответственности за повреждение оборудования и людей вследствие наступления форс-мажорных обстоятельств, таких как землетрясение или тайфун.
- Рекомендуем производителю установку данного кронштейна силами квалифицированного персонал
- Для установки или удаления продукта требуется как минимум 2 человека во избежание опасности от падающих предметов.
- Устанавливайте только на горизонтальной поверхности, избегайте наклонных поверхностей.
- Для обеспечения надежного крепления сначала проверьте структуру стены и выберите безопасное место для крепления.
- Стена должна быть достаточно прочной, чтобы выдержать нагрузку ветреной проваливающейся вес дисплея вместе с кронштейном. Место для установки должно выдерживать землетрясение или прочие сильные нагрузки.
- Не изменяйте любые аксессуары и не используйте поврежденные элементы. В случае вопроса обращайтесь к дилеру.
- Затяните все винты (но не прилагайте излишних усилий, чтобы не сломать винт или не повредить его резьбу).
- Поскольку производитель не может контролировать тип стены и правильность установки, гарантийные обязательства распространяются только на сам кронштейн. Период действия гарантии на кронштейн составляет 5 лет.
- В случае сомнений в отношении условий см. версию руководства на английском языке.

DE Vorsicht

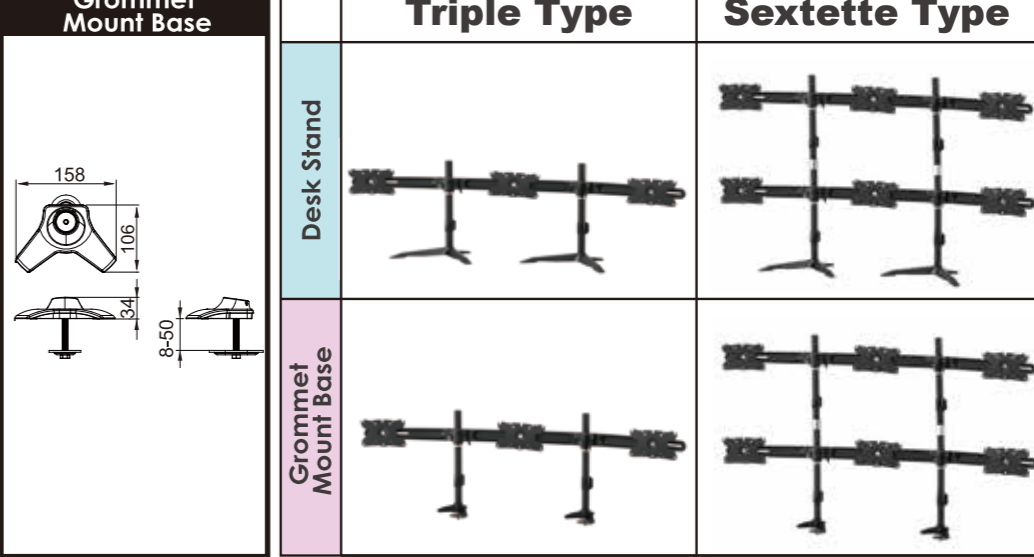
- Lesen Sie bitte vor der Installation das Handbuch sorgfältig durch und befolgen alle Anweisungen, um die Sicherheit zu gewähren. Heben Sie das Handbuch auf, damit Sie später darin nachlesen können.
- Der Hersteller haftet für keine Geräte- oder Personenschäden, die durch unsachgemäße Installation oder Bedienung, die nicht in diesem Handbuch beschrieben sind, entstehen sind.
- Die Tischhalterung ist für eine einfache Installation und Demontage ausgelegt. Der Hersteller haftet nicht für Geräte- oder Personenschäden, die durch menschliche Faktoren oder höhere Gewalt wie z.B. Erdbeben oder Orkan entstanden sind.
- Wir empfehlen Ihnen die Tischhalterung nur von einem qualifizierten Techniker installieren zu lassen.
- Die Installation oder Demontage des Produkts muss von mindestens zwei Personen ausgeführt werden, um die Gefahr, dass Gegenstände herunterfallen, zu vermeiden.
- Montieren Sie das Produkt nur an einen horizontalen Tisch. Vermeiden Sie schräge Oberflächen.
- Um die Sicherheit zu gewähren und Unfälle zu vermeiden, ist es notwendig, vor der Installation die Tischplatte auf Schäden zu überprüfen und eine unbeschädigte Stelle auszuwählen.
- Der Tisch muss stark genug sein, um ein Gewicht von mindestens dem Vierfachen des Gesamtgewichts des Anzeigerätes und des Montagesets zu tragen. Der Montageort muss in der Lage sein, Erdbeben oder sonstige starke Erschütterungen standzuhalten.
- Modifizieren Sie keine Zubehörteile. Verwenden Sie keine beschädigten Teile. Wenden Sie sich an Ihren Händler, wenn Sie Fragen haben.
- Ziehen Sie alle Schrauben fest. (Wenden Sie nicht zu viel Kraft an, um ein Brechen der Schraube oder Beschädigen des Gewindes zu vermeiden).
- Der Hersteller hat keinen Einfluss auf den Tischtyp und die Installation der Tischhalterung. Deshalb deckt die Garantie des Produkts nur das Tischmontageset selbst ab. Die Garantie des Produkts gilt für 5 Jahre.
- Bitte ziehen Sie die englische Version des Handbuchs zu Rate, falls es Unstimmigkeiten hinsichtlich der Bedingungen gibt.

SV Fara

- För säkerhets skull bör du läsa igenom den här manualen noggrant innan installation och följa anvisningarna här. Förvara den här manualen på ett säkert ställe för framtida användning.
- Tillverkaren kan inte hållas juridiskt ansvarig för skada på utrustningen eller personskada som har orsakats av en inkorrekt installation eller användning, annan än vad som beskrivs i den här manualen.
- Den här produktens utformning är enkel installation och borttagande. Tillverkaren kan inte hållas ansvarig för skada på utrustning eller personskada som kommer sig av den mänskliga faktorn eller naturkraftar, som jordbävningar eller tornåd.
- Det rekommenderas att den här produkt installeras endast av kvalificerad personal.
- Minst två personer krävs för att installera eller ta bort produkten för att undvika fara med fallande objekt.
- Installera endast på väggrikt skrivbord och förvaring av skrivbordet och förvaring av skrivbordet.
- För att säkerställa säkerhet och förhindra olyckor måste strukturen av skrivbordet kontrolleras och det säkert ställe väljas ut för installation.
- Skrivbordet ska vara tillräckligt stark för att hålla en vikt som är minst fyra gånger skärmens och den här produkten kombinerat. Monteringsstället måste kunna motstå jordbävning och andra kraftiga stötar.
- Andra inte på behör eller använd trasiga delar. Kontakta din återförsäljare om du har några frågor.
- Drä åt alla skruvar (använd inte överdrivnen styrka för att undvika att bryta av skruven eller skada dess huvud).
- Då tillverkaren inte kan kontrollera skrivbordstypen och installationen täcker produktgarantin endast själv produkten. Produktens garantiperiod är 5 år.
- Titta i manualen på engelska som frågor om frågor om villkor uppstår.

한국어 주의

- 안전을 보장하기 위해 설치 전 이 매뉴얼을 신중히 읽어 보고 지침서에 따르면 설치. 추후 참고를 위해 이 매뉴얼을 안전한 장소에 저장하십시오.
- 제조업체는 이 매뉴얼에서 다루고 있는 부분 이외의 부정확한 설치 방법과 같은 작동으로 야기되는 어떤 장비 손상 혹은 개인 상태에 책임으로 책임을 지지 않습니다.
- 본 제품은 설치 및 제거가 쉽게 설계되어 있습니다. 제조업자는 지원 혹은 방문 같은 불가항력적 원치않는 비용의 인건비를 면할 수 없습니다.
- 본 제품을 설치 전 모든 부품이 안전하게 작동하는지 확인하십시오. 제조업체는 장비 손상에 책임을 지지 않습니다.
- 불안정한 설치 위치는 위험을 방지하기 위해 두 사람 이상이 제품을 설치하거나 제거해야 합니다.
- 제조업체는 안전을 위해 안전 장갑의 구조를 제공하고 안전된 설치 위치를 선택해야 합니다.
- 안전한 설치를 위해 안전 장갑의 구조를 제공하고 안전된 설치 위치를 선택해야 합니다.
- 제품은 디스플레이와 본 제품을 향한 중앙의 최소 4배 이상을 지탱할 수 있어야 합니다. 설치하는 위치는 지원되는 기타 강한 충격에 버틸 수 있어야 합니다.
- 본 제품을 변경하거나 교체할 때는 사용하지 마십시오. 절른 사람은 판매업자와 연락하십시오.
- 나사를 모두 조입니다 (나사를 부수거나 나사니를 손상시키지 않기 위해 과도한 힘을 가하지 마십시오).
- 제조업자는 제품의 유형이나 제품의 설치에 대해 관리 및 제어를 할 수 없기 때문에 제품의 보증은 본 제품 자체에만 적용됩니다. 제품의 보증 기간은 5년입니다.
- 조건에 대한 문의가 있을 경우에는 영어 매뉴얼을 참고하십시오.



Warning

⚠

中文 由於面板顯示器後殼壁掛螺絲孔規格不同，安裝前必須先確認本配件包的附屬的螺絲(F)規格及長度，是否適用你所要安裝的面板顯示器，若有問題請與你的經銷商聯絡。

EN Various displays have different screw hole specifications. Please check that the Screws(F) fits the specifications for the display to be mounted. Please contact your dealer with any questions.

日本語 パネルディスプレイ背面ケースの壁掛けネジの規格は不同ですので、取付け前に必ず本部品梱包に入っているネジ(F)規格及び長さが取付けるパネルディスプレイに適用するか否かを確認してください。問題がある時は、お買い求めになった販売店に問合せください。

FR Des écrans différents possèdent des caractéristiques différentes pour les trous de vis. Veuillez vérifier que les vis(F) correspondent bien au modèle de l'écran que vous voulez installer. Contactez votre revendeur si vous avez des questions.

DE Die Spezifikationen der Befestigungslöcher verschiedener Anzeigeräte sind unterschiedlich. Bitte prüfen Sie, ob die Schrauben (F) den Spezifikationen Ihres Anzeigerätes entsprechen. Bitte wenden Sie sich an Ihren Händler, wenn Sie Fragen haben.

ES Las distintas pantallas poseen diferentes orificios. Compruebe que los tornillos (F) sean adecuados para la pantalla a montar. Póngase en contacto con su distribuidor si tiene alguna duda.

PT As várias exposições têm especificações diferentes do furo do parafuso. Certifique-se de por favor que os parafusos (F) caibam as especificações para a exposição a ser montada. Contate por favor seu negociante com todas as perguntas.

PL Niektóre monitory mają odmienne specyfikacje w odniesieniu do otworów na śruby. Należy upewnić się, że śruby (F) zgodnie są ze specyfikacjami montowanego monitora. W przypadku pytań należy skontaktować się ze sprzedawcą.

RU Различные индикации имеют по-разному спецификации отверстия винта. Пожалуйста проверите что винты (F) приспособляются спецификациями для индикации, которую нужно установить. Пожалуйста свяжитесь ваш торговец с V'Semi вопросами.

IT Diversi monitor hanno diverse specifiche riguardanti i fori per le viti. Controllare che le viti (F) siano adeguate alle specifiche del monitor da montare. Contattare il rivenditore per qualsiasi domanda.

SV Olika skärmar har olika skruvhålspecifikationer. Kontrollera att skruvarna (F) passar specifikationerna för den skärm som ska monteras. Kontakta din återförsäljare om du har några frågor.

한국어 다양한 디스플레이에 따라 다른 규명이 지정됩니다. 해당 디스플레이를 정확하게 위한 명세에 나사(F)가 맞는지 확인하여 주십시오. 질문 사항은 판매업자와 연락하십시오.

包裝零件 / Enclosed Parts / 梱包部品及びアクセサリ / Parties cloisonnées / Mitgelieferte Teile / Componentes suministrados / Peças incluídas / Załączane Części / Enclosed parts / Parti incluse / 동봉한 부품 / Medföljande delar

A	B	C	D
E	F	G	H
I	J	K	L
M	N	O	P

Additional Enclosed Parts (For Sextette model only)

A	B	C	D
E	F	G	H
I	J	K	L
M	N	O	P

Grommet Mount Base

Q	R	S	T
----------	----------	----------	----------

Desk Stand

Q	R	S	T
----------	----------	----------	----------

Step 1 Desk Stand

Step 2

D
M
2.5mm

Step 3

C
G
Q

Step 4

D
M
2.5mm

Step 5

K
J
I
B

Step 6

A
E
F

Step 1 Grommet Mount Base

0.3-2" (8-50mm)
10mm (25/64")
628mm

Step 2-1

Q
S
T
6mm

Step 2-2

L
D
M
2.5mm

Step 7 Notice

E
H
Lock up

Step 8 Notice

E
H
Lock up

Torque Adjust

Note: It's recommended to move arms at ultimate swivel angles before tilt to be adjusted.
5 mm Allen wrench

Cable Management

Arm Adjust (For each Arm)

15° 15°

Rotate (Pivot)

360°
90°

Horizontal Adjust

Vertical Adjust Additional Installation Process (For Sextette Model only)

K
J
Swivel

Tilt

+/-15°

A
B
C
D
E
G
H
I
J
K
L
O
P
Q