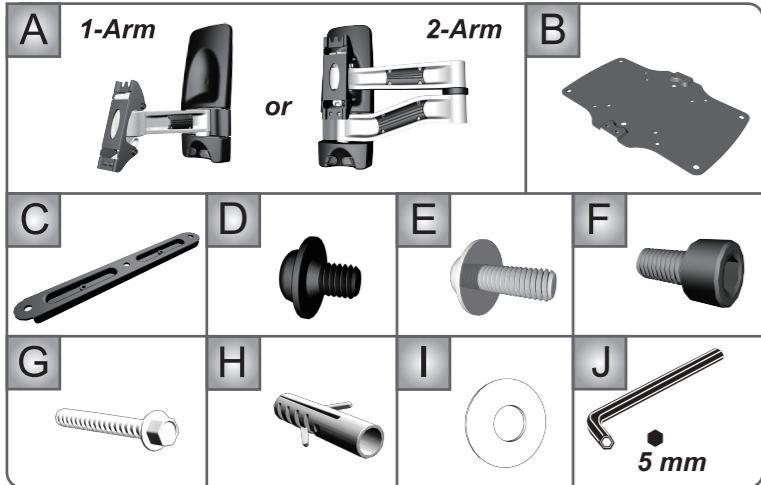


安裝步驟及方式 Installationsvorgang Процесс установки
Installation Process Proceso de instalación Processo di installazione
取付けステップ及び方式 Processo da instalação Installationsprozess
Proces Instalacji 설치 과정 Méthode d'installation



Warning

中文 由於面板顯示器後殼壁掛螺絲孔規格不同，安裝前必須先確認本配件包所附的螺絲(E)、(F)規格及長度，是否適用你所要安裝的面板顯示器，若有問題請與你的經銷商聯絡。

EN Various displays have different screw hole specifications. Please check that the Screws(E)、(F) fits the specifications for the display to be mounted. Please contact your dealer with any questions.

日本語 パネルディスプレイ背面ケースの壁掛けネジの規格は不同ですので、取付け前に必ず本部品梱包に入っているネジ(E)、(F)規格及び長さが取付けるパネルディスプレイに適用するか否かを確認してください。問題がある時は、お買い求めになった販売店に問合せください。

FR Des écrans différents possèdent des caractéristiques différentes pour les trous de vis. Veuillez vérifier que les vis (E)、(F) correspondent bien au modèle de l'écran que vous voulez installer. Contactez votre revendeur si vous avez des questions.

DE Die Spezifikationen der Befestigungslöcher verschiedener Anzeigergeräte sind unterschiedlich. Bitte prüfen Sie, ob die Schrauben (E)、(F) den Spezifikationen Ihres Anzeigergerätes entsprechen. Bitte wenden Sie sich an Ihren Händler, wenn Sie Fragen haben.

ES Las distintas pantallas poseen diferentes orificios. Compruebe que los tornillos (D)、(E) sean adecuados para la pantalla a montar. Póngase en contacto con su distribuidor si tiene alguna duda.

PT As várias exposições têm especificações diferentes do furo do parafuso. Certifique-se de por favor que os parafusos (E)、(F) caibam as especificações para a exposição a ser montada. Contate por favor seu negociante com todas as perguntas.

PL Rozmaite pokazy mają różne specyfikacje dziury śruby. Sprawiać przyjemność sprawdzają co śruby (E)、(F) dostosowuje specyfikacje dla pokazu być umieszczony. Sprawiać przyjemność kontaktują się z waszym handlarzem z wszelkimi pytaniami.

RU Различные индикации имеют по-разному спецификации отверстия винта. Пожалуйста проверите что винты (E)、(F) приспособливают спецификации для индикации, котор нужно установить. Пожалуйста свяжитесь ваш торговец с VСеми вопросам.

IT Diversi monitor hanno diverse specifiche riguardanti i fori per le viti. Controllare che le viti (E)、(F) siano adeguate alle specifiche del monitor da montare. Contattare il rivenditore per qualsiasi domanda.

SV Olika skärmar har olika skruvhålspecifikationer. Kontrollera att skruvarna (E)、(F) passar specifikationerna för den skärm som ska monteras. Kontakta din återförsäljare om du har några frågor.

한국어 다양한 디스플레이에 따라 다른 나사 구멍이 지정됩니다. 해당 디스플레이를 장착하기 위한 명세에 나사(E)、(F)가 맞는지 확인하여 주십시오. 질문 사항은 판매업자와 연락하십시오.

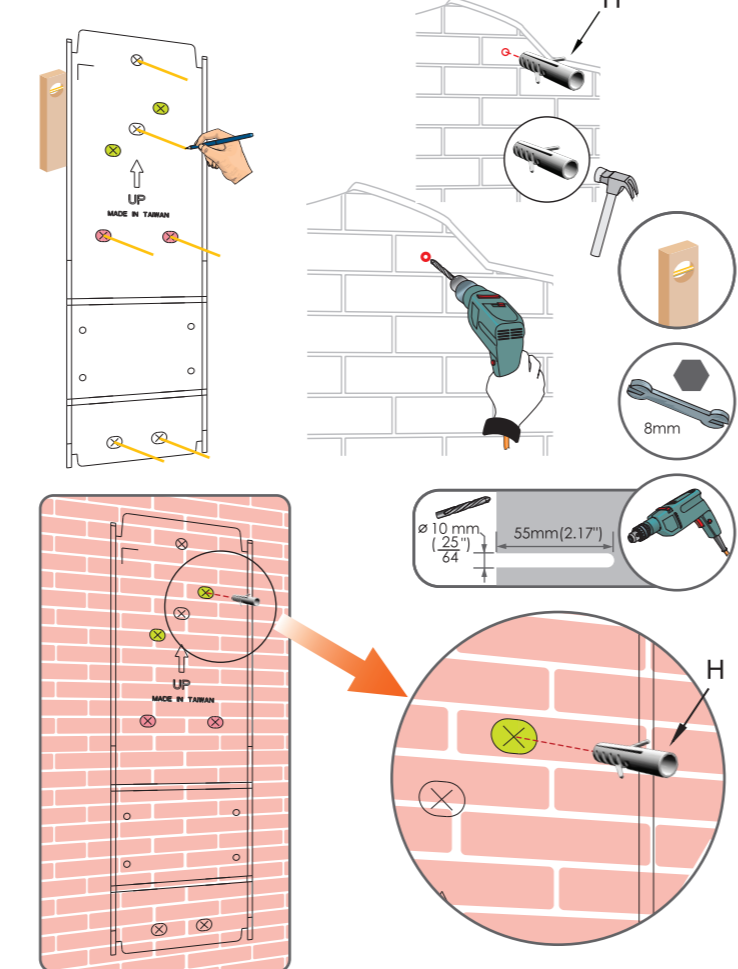
Weight Capacity List

1-Arm	2-Arm
15" to 32" 30 kg (66.1 lbs)	15" to 32" 25 kg (55.1 lbs)

安裝步驟及方式 Installation Process 取付けステップ及び方式
Méthode d'installation Installationsvorgang Proceso de instalación
Processo da instalação Instalacja Proces Процесс установки
Processo di installazione Installationsprozess 설치 과정

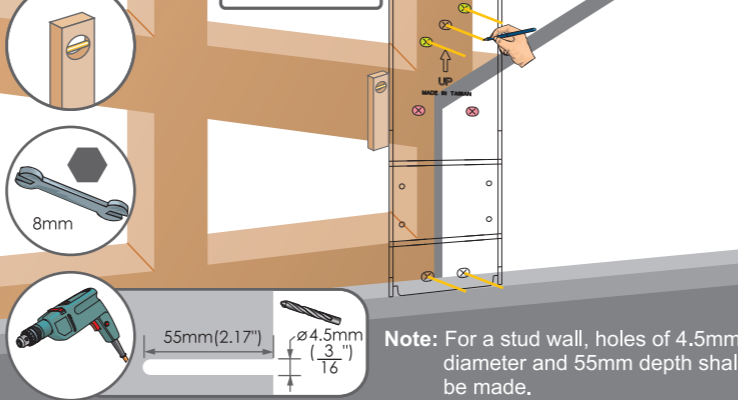
Step 1 **Masonry Walls or Cement Walls**

Drill a hole at the marked position with an electric drill and drilling bit.

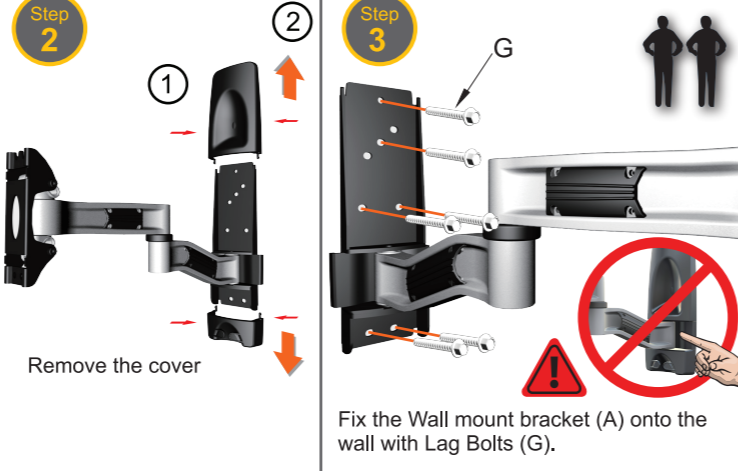


Note: For a brick-piled masonry wall or cement wall, holes of 10mm diameter and 55mm depth shall be made.

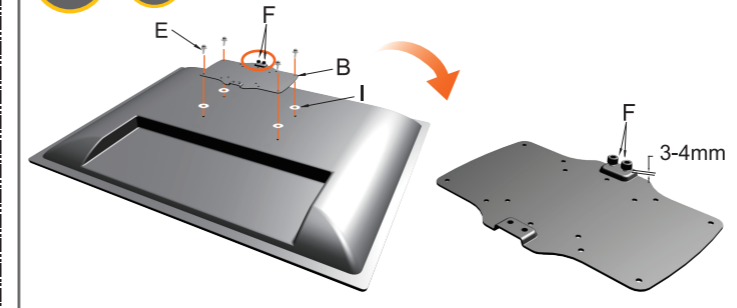
Stud Walls



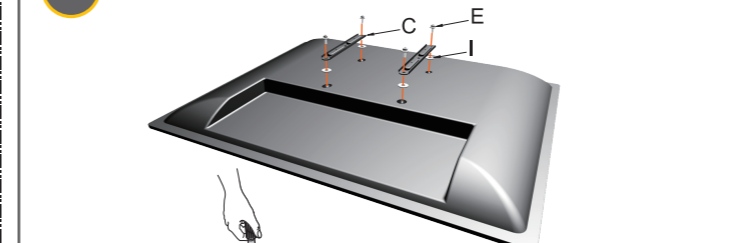
Note: For a stud wall, holes of 4.5mm diameter and 55mm depth shall be made.



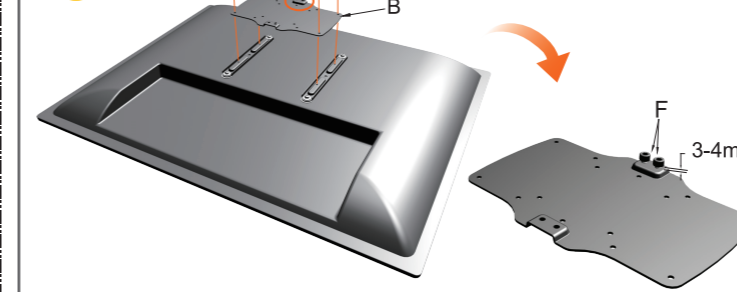
Step 4 **4-1 VESA Hole Max. 200*100**



4-1 VESA Hole Max. 200*200

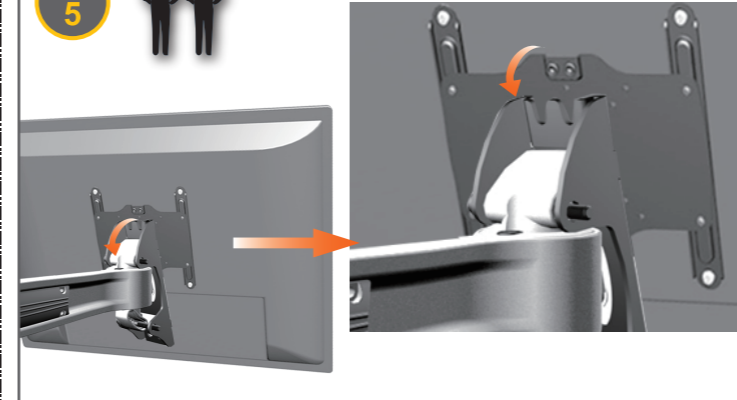


4-2



Place the display face down on a covered surface. Mount Display bracket (B) or (C) to the back of the display with the Screws (E).

Step 5



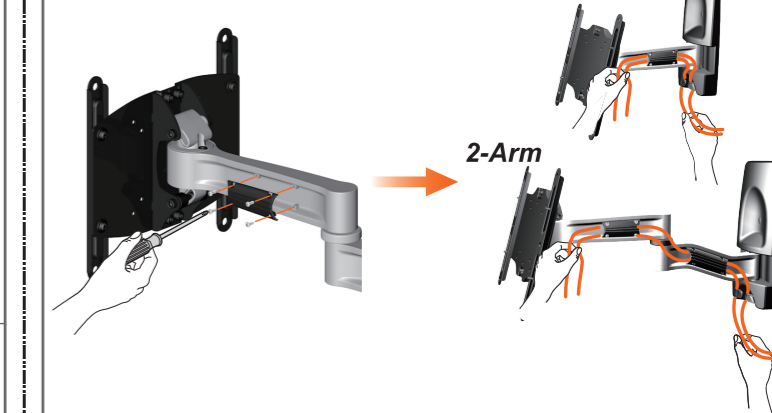
Step 6 Screws for fixing the Safety Device.



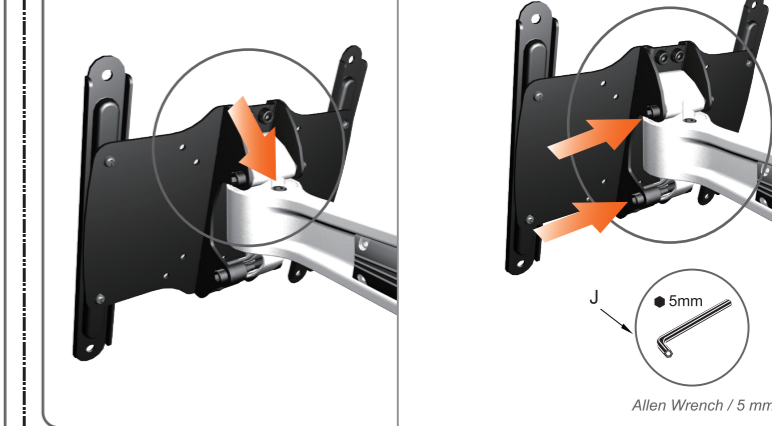
Step 7 Put on cover.



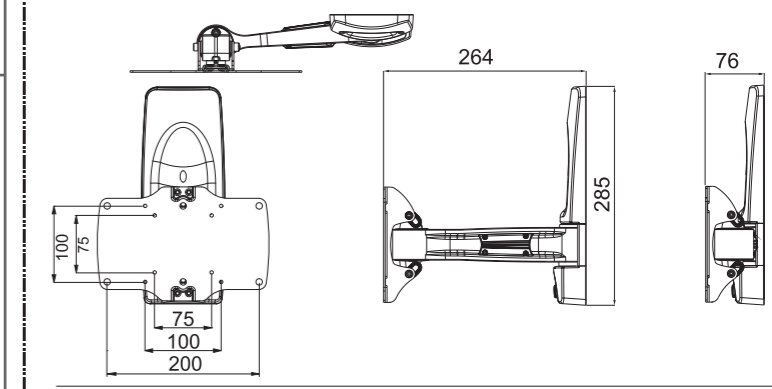
Cable Management **1-Arm**



Swivel Torque Adjust **Tilt Torque Adjust**



1-Arm
外觀尺寸圖 (單位:公厘) / Physical Dimensions (mm) / **外觀および寸法 (單位:ミリメートル)**
 Dimensions externes (mm) / Außenabmessungen (mm) / Dimensiones exteriores (mm)
 Dimensões físicas (milímetros) / Parametry Fizyczne (Milimetrach) / Физические размеры (миллиметры)
 Dimensioni esterne (mm) / Utsidedimensioner (mm) / 외면 치수 (mm)



2-Arm
外觀尺寸圖 (單位:公厘) / Physical Dimensions (mm) / **外觀および寸法 (單位:ミリメートル)**
 Dimensions externes (mm) / Außenabmessungen (mm) / Dimensiones exteriores (mm)
 Dimensões físicas (milímetros) / Parametry Fizyczne (Milimetrach) / Физические размеры (миллиметры)
 Dimensioni esterne (mm) / Utsidedimensioner (mm) / 외면 치수 (mm)

