

Série de caméras réseau AXIS M10

Les caméras réseau les plus petites et les plus intelligentes proposées par le leader du marché



- > Installation facile et souple
- > Capteur infrarouge passif et éclairage LED
- > Micro, haut-parleur et ports E/S
- > Fonctionnalités sans fil
- > Logement de carte microSD/microSDHC

La série AXIS M10 propose des petites caméras intelligentes, idéales pour assurer la sécurité des locaux de petites entreprises, des commerces, des restaurants, des hôtels et des résidences. Ces caméras intuitives et fiables offrent la meilleure qualité d'image et des capacités de surveillance professionnelles.

Grâce à leur design fonctionnel et élégant, les caméras réseau AXIS M10 offrent une solution de vidéo surveillance de haute qualité tout en restant abordables. Basées sur la technologie du balayage progressif, ces caméras fournissent des images VGA ou HDTV (AXIS M1014 et AXIS M1054) d'objets en mouvement, avec un flou minimal.

Plusieurs flux H.264 et Motion JPEG peuvent être diffusés simultanément et optimisés individuellement en fonction de la qualité recherchée et des contraintes de bande passante. Les modèles AXIS M1011, AXIS M1011-W et AXIS M1031-W sont également rétrocompatibles avec le format MPEG-4 Partie 2.

La série AXIS M10 est conçue pour une installation simplifiée et modulable. Les modèles AXIS M1011-W, AXIS M1031-W, AXIS M1033-W et AXIS M1034-W vous permettent de vous connecter au réseau à l'aide d'une connexion sans fil ou d'une connexion câblée. Les deux derniers modèles sont équipés du protocole Wi-Fi Protected

Setup™, simplifiant le processus de configuration de la sécurité des réseaux sans-fils. La caméra réseau AXIS M1054 peut être alimentée via Ethernet ou par branchement secteur.

AXIS M1031-W, AXIS M1033-W, AXIS M1034-W et AXIS M1054 sont également équipés d'un capteur infrarouge passif pour la détection de mouvement, même dans l'obscurité, et d'un projecteur à LED blanche pour éclairer la scène en cas d'événement. Les modèles AXIS M1033-W, AXIS M1034-W et AXIS M1054 est également doté d'un port d'entrée et d'un port de sortie pour la connexion de périphériques externes.

Les modèles AXIS M1031-W, AXIS M1033-W, AXIS M1034-W et AXIS M1054 sont équipés de la transmission audio bidirectionnelle avec microphone et haut-parleur intégrés, permettant l'écoute à distance ainsi que la communication avec des personnes, en direct ou par le biais de clips audio téléchargés ou enregistrés.



Spécification des modèles – Série de caméras réseau AXIS M10

	Foyer ajustable	Audio	Wireless	Compatible Wi-Fi Protected Setup™ PBC	Port Micro SD/SDHC	Capteur PIR avec led blanche	Ports I/O	Support PoE
AXIS M1011								
AXIS M1013	✓				✓			
AXIS M1014	✓				✓			
AXIS M1011-W			IEEE 802.11b/g					
AXIS M1031-W		✓	IEEE 802.11b/g			✓		
AXIS M1033-W	✓	✓	IEEE 802.11b/g/n	✓		✓	✓	
AXIS M1034-W	✓	✓	IEEE 802.11b/g/n	✓		✓	✓	
AXIS M1054		✓				✓	✓	✓

Caractéristiques techniques – Série de caméras réseau AXIS M10

Caméras	
Modèles	AXIS M1011/M1013/M1014 : Interface filaire AXIS M1011-W : Interface filaire et sans fil AXIS M1031-W : Interface filaire et sans fil, capteur infrarouge passif, éclairage LED, fonction audio AXIS M1033-W/M1034-W : Câblé ou sans-fil, capteur IR passif, éclairage LED, audio et ports I/O AXIS M1054 : Alimentation par Ethernet, capteur infrarouge passif, éclairage LED, fonction audio, ports E/S
Capteur d'image	AXIS M1011/M1011-W/M1031-W : Capteur CMOS RVB à balayage progressif 1/4" AXIS M1013/M1014/ M1033-W/M1034-W/M1054 : Capteur CMOS RVB à balayage progressif 1/4"
Objectif	AXIS M1011/M1011-W/M1031-W : 4,4 mm : Vision 47°, F2.0, diaphragme fixe, mise au point fixe AXIS M1013/M1033-W : 2,8 mm : Vision 67°, F2.0, diaphragme fixe AXIS M1014/M1034-W : 2,8 mm : Vision 80°, F2.0, diaphragme fixe, mise au point réglable AXIS M1054 : 2,9 mm : Vision 84°, F2.0, diaphragme fixe, mise au point fixe *angle de prise de vue horizontal
Sensibilité à la lumière	AXIS M1011/M1011-W/M1031-W : 1-10000 lux, F2.0 AXIS M1013/M1014/M1033-W/M1034-W/M1054 : 1.2 - 10000 lux, F2.0 AXIS M1031-W/M1033-W/M1034-W/M1054 : 0 lux avec éclairage LED
Vitesse d'obturation	AXIS M1011/M1011-W/M1031-W : 1/5000 s à 1/4 s AXIS M1013/M1014/M1033-W/M1034-W : 1/8000 s à 1/6 s AXIS M1054 : 1/24500 s à 1/6 s
Panoramique/Inclinaison/Zoom	AXIS M1013/M1014/M1054 : PTZ numérique, positions pré-réglées, tour de garde AXIS M1054 : PTZ Numérique, positions pré-réglées, tour de garde
Vidéo	
Compression vidéo	AXIS M1011/M1011-W/M1031-W : Base de référence H.264 (MPEG-4 Partie 10/AVC), MPEG-4 Partie 2 (ISO/IEC 14496-2), Motion JPEG AXIS M1013/M1014/M1033-W/M1034-W : Profil principal H.264 (MPEG-4 partie 10/AVC), Motion JPEG AXIS M1054 : H.264 Base de référence (MPEG-4 Partie 10/AVC), Motion JPEG
Résolutions	AXIS M1011/M1011-W/M1031-W : 640x480 à 160x120 AXIS M1013/M1033-W : 800x600 à 352x240 AXIS M1014/M1034-W : 1280x800 à 352x240 AXIS M1054 : 1280x800 à 160x90
Fréquence d'images	H.264 : 30 ips dans toutes les résolutions Motion JPEG : 30 ips dans toutes les résolutions (les performances pourraient être réduites en mode sans fil) AXIS M1011/M1011-W/M1031-W, MPEG-4 Part 2 : 30 ips dans toutes les résolutions
Flux de données vidéo	Plusieurs flux configurables individuellement au format H.264/ Motion JPEG, ainsi que MPEG-4 Partie 2 avec AXIS M1011/ M1011-W/M1031-W Fréquence image/sec contrôlable et bande passante VBR/CBR H.264, MPEG-4 partie 2
Paramètres d'image	AXIS M1011/M1011-W/M1031-W/M1054 : Compression, couleur, luminosité, netteté, contraste, équilibre des blancs, contrôle d'exposition, zones d'exposition, compensation de rétroéclairage, rotatio Superposition du texte et de l'image, masque dynamique AXIS M1013/M1014/M1033-W/M1034-W : Compression, couleur, luminosité, netteté, contraste, équilibre des blancs, compensation de rétroéclairage, rotatio Superposition du texte et de l'image, masque dynamique AXIS M1013/M1014/M1033-W/M1034-W/M1054 : Miroir, Format Corridor d'Axis
Audio (AXIS M1031-W ET AXIS M1054)	
Flux de données audio	Transmission bidirectionnelle
Compression audio	AAC-LC 8/16 kHz, G.711 PCM 8 kHz, G.726 ADPCM 8 kHz Débit binaire configurable
Entrée/Sortie audio	Microphone intégré (peut être désactivé) et haut-parleur
Réseau	
Interface sans fil	Antenne interne AXIS M1011-W/M1031-W : IEEE 802.11b/g AXIS M1033-W/M1034-W : IEEE 802.11b/g/n
Sécurité	Protection par mot de passe, filtrage d'adresses IP, cryptage HTTPS**, contrôle d'accès réseau IEEE 802.1X, authentification Digest, journal des accès utilisateurs AXIS M1011-W, AXIS M1031-W, AXIS M1033-W, AXIS M1034-W : WEP 64/128 bits, WPA/WPA2-PSK, WPA, WPA2 Enterprise AXIS M1033-W, AXIS M1034-W : Bouton de couplage WLAN (Wi-Fi Protected Setup™ compatible PBC)
Protocoles supportés	IPv4/v6, HTTP, HTTPS**, QoS Layer 3 DiffServ, FTP, CIFS/SMB (non supporté par l'AXIS M1011/M1011-W/M1031-W), SMTP, Bonjour, UPnP™, SNMPv1/v2c/v3(MIB-II), DNS, DynDNS, NTP, RTSP, RTP, TCP, UDP, IGMP, RTCP, ICMP, DHCP, ARP, SOCKS

**Ce produit inclut un logiciel développé par le projet OpenSSL pour une utilisation dans la boîte à outils OpenSSL. (www.openssl.org)

Caractéristiques techniques – Série de caméras réseau AXIS M10

Intégration système

Interface de programmation d'applications	API ouverte pour l'intégration logicielle, y compris la spécification ONVIF disponible sur www.onvif.org , ainsi que VAPIX® d'Axis Communications, spécifications disponibles sur www.axis.com Prise en charge du système d'hébergement vidéo AXIS (AVHS) avec connexion à la caméra en 1 clic AXIS M1054 : Prise en charge de la plate-forme d'applications pour caméras AXIS de Axis Communications, spécifications disponibles sur www.axis.com
Vidéo intelligente	Détection de mouvement vidéo, alarme de détérioration AXIS M1031-W/M1033-W/M1034-W/M1054 : Détection audio AXIS M1054 : La prise en charge de la plate-forme d'applications pour caméras AXIS permet d'installer d'autres applications
Déclencheurs d'événements	Vidéo intelligente AXIS M1031-W : Capteur PIR intégré AXIS M1054 : Entrée externe, PIR intégré
Actions d'événements	Téléchargement de fichiers : FTP, HTTP, partage de réseau et email Notification : email, HTTP et TCP Mémorisation d'images pré/post-alarme AXIS M1031-W/M1054 : Activation de l'éclairage LED, relecture de clips audio enregistrés AXIS M1033-W/M1034-W/M1054 : Activation de sortie externe
Flux de données	Données d'événements
Aides à l'installation intégrées	Compteur de pixels
Général	
Boîtier	AXIS M1011/M1011-W/M1013/M1014/M1031-W/M1033-W/M1034-W/ : Polycarbonate AXIS M1054 : Aluminium et polycarbonate Couleur : blanc NCS S 1002-B
Memory	AXIS M1011/M1011-W/M1031-W : 64 Mo de mémoire RAM, 32 Mo de mémoire Flash AXIS M1013/M1014/M1033-W/M1034-W/ : 256 Mo de mémoire RAM, 128 Mo de mémoire Flash AXIS M1054 : 128 Mo de mémoire RAM, 128 Mo de mémoire Flash
Alimentation	4,9 à 5,1 VCC, 2,2 W max. AXIS M1054 : Alimentation par Ethernet IEEE 802.3af Classe 2 (6,49 W max.)
Connecteurs	Connecteur CC, RJ-45 10BASE-T/100BASE-TX AXIS M1033-W/M1034-W/M1054 : 1 entrée d'alarme et 1 sortie

Edge storage	AXIS M1013/M1014 : Port micro SD/SDHC/SDXC supportant les cartes mémoire jusqu'à 64 GB (carte non incluse) AXIS M1013/M1014/M1033-W/M1034-W/M1054 : Prise en charge de l'enregistrement sur partage réseau (NAS ou serveur de fichiers)
Capteur infrarouge passif	AXIS M1031-W/M1033-W/M1034-W/M1054 : Capteur infrarouge passif de détection de mouvement, avec paramétrage de la sensibilité. Portée max. : 6 m
Éclairage LED	AXIS M1031-W/M1033-W/M1034-W/M1054 : Éclairage par LED blanche : 1 W, Classe 1M
Conditions d'utilisation	Humidité relative de 20 à 80 % RH (sans condensation) AXIS M1011/M1011-W/M1031-W : 0 °C à 50 °C AXIS M1013/M1014/M1033-W/M1034-W/M1054 : 0 °C à 40 °C
Homologations	AXIS M1011 : EN 55022 Classe B, EN 55024, EN 61000-3-2, EN 61000-3-3, EN 61000-6-1, EN 61000-6-2, EN 60950-1, FCC Partie 15 Sous-partie B Classe B, VCCI Classe B, ICES-003 Classe B, C-tick AXIS M1011-W/M1031-W : EN 55022 Classe B, EN 55024, EN 61000-3-2, EN 61000-3-3, EN 61000-6-1, EN 61000-6-2, EN 301489-1, EN 301489-17, EN 300328, EN 60950-1, FCC Partie 15 Sous-partie B et C Classe B, VCCI Classe B, RSS-210, C-tick, TELEC, KCC AXIS M1033-W/M1034-W : EN 301489-1, EN 301489-17, EN 55022 Classe B, EN 61000-3-2, EN 61000-3-3, EN 61000-6-1, EN 61000-6-2, EN 55024, EN 62311:2008, EN 300 328, FCC Partie 15 Sous-partie B et C Classe B, VCCI Classe B, C-tick AS/NZS CISPR 22, ICES-003 Class B, KCC Classe B, IEC/EN 60950-1, SRRC, ANATEL, TELEC, RSS-210, AS/NZS 4771, EN/IEC 62741 (risk group 1) AXIS M1013/M1014/M1054 : EN 55022 Classe B, EN 61000-3-2, EN 61000-3-3, EN 61000-6-1, EN 61000-6-2, EN 55024, FCC Partie 15 Sous-partie B et C Classe B, VCCI Classe B, C-tick AS/NZS CISPR 22, ICES-003 Classe B, KCC Classe B, EN 60950-1 Alimentation : EN 60950-1, cCSAus
Poids	AXIS M1011-W : 94 g AXIS M1013/M1014 : 110 g AXIS M1031-W : 101 g AXIS M1033-W/M1034-W : 118 g AXIS M1054 : 156 g
Accessoires inclus	Alimentation, support et pied, Guide d'installation rapide, CD du logiciel d'installation et de gestion, décodeur Windows 1 licence d'utilisateur AXIS M1033-W/M1034-W/M1054 : Extension du support : 100 mm

Fonctionnalité unique de compteur de pixels



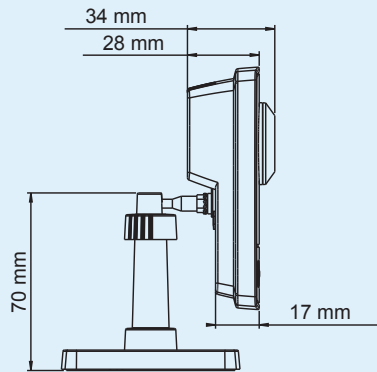
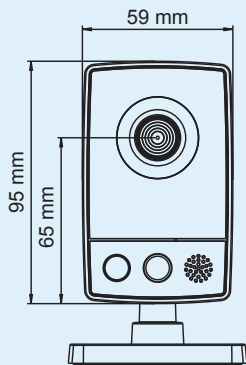
La série AXIS M10 intègre la fonctionnalité unique de compteur de pixels qui permet à l'installateur de vérifier facilement si l'installation de la caméra est conforme aux réglementations en vigueur ou à des besoins spécifiques du client (le calcul de la résolution en pixels du visage d'une personne passant une porte surveillée par la caméra, par exemple).



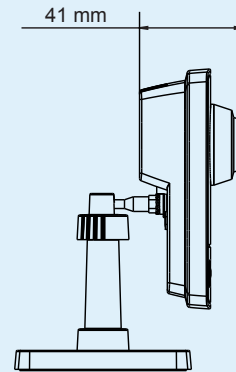
Pour plus d'informations, visitez le site:
www.axis.com/products/m10_series/

Dimensions - Série de caméras réseau AXIS M10

Dimensions



AXIS M1011/M1011-W/M1031-W



AXIS M1013/M1014/M1054

Accessoires - Série de caméras réseau AXIS M10

Accessoires inclus (AXIS M1054)

Extension du support



AXIS Camera Companion (inclus), AXIS Camera Station et le logiciel de gestion vidéo des Partenaires de Développement d'Application Axis (non inclus).
Pour plus d'information, rendez-vous sur www.axis.com/products/video/software

Accessoires en option (*pour toutes les caméras réseau AXIS M10 à l'exception de AXIS M1054)

Séparateur actif PoE AXIS AF* 5 V



Moniteur d'installation AXIS T8414



Module audio E/S réseau AXIS P8221

